



技術資料

# ワイヤネット

設計・施工マニュアル

2013.07 版

JFE 建材 株式会社

## 【 はじめに 】

近年、国土の7割が山岳地という地理的特性によって引き起こされる道路、家屋等への落石防止対策が重要な課題となっております。

弊社ではこれまで、落石防護柵・落石防護網で多くの実績を築いてまいりましたが、この度これらの機能をさらに前進させ、落石の発生自体を防止する工法として「ワイヤネット」を展開する事となりました。

また、落石防護柵・ポケット式落石防護網との併用により、さらに安全が確保されます。

本資料は、「ワイヤネット」の詳細をまとめたもので、従来の製品ともども、皆様のご愛顧を賜りますよう、またこれらの製品がより国土の安全に役立ちますようお願いして作成しております。

【 もくじ 】

1. 工法の概要	.....	P 1
2. 適用範囲	.....	P 1
3. 適用基準	.....	P 1
4. 型式	.....	P 2
5. 型式の選定	.....	P 3
5- (1) 設計の手順	.....	P 3
5- (2) 落石荷重および斜面勾配による型式の選定	.....	P 4
5- (3) アンカーの選定	.....	P 5
6. 材料基準	.....	P 7
7. 設計計算例	.....	P 8
7- 1. WN 2×2-φ12	.....	P 8
7- 2. WN 2×2-φ14	.....	P 16
8. アンカー工の補足	.....	P 24
8- (1) 岩部用 DC ロックアンカー	.....	P 24
8- (2) 堆積層部用 DC ロックアンカー	.....	P 25
8- (3) 土砂部用アンカー	.....	P 26
8- (4) アンカー打設確認事項	.....	P 28
8- (5) パイプアンカーの変位限界について	.....	P 28
8- (6) アンカーの耐力について (・・・基本試験など)	.....	P 30
8- (7) 各アンカー部材形状	.....	P 33

9. ワイヤネット選定手順	.....	P 3 5
9 - (1) 選定フロー	.....	P 3 5
10. 耐用年数について		
10 - (1) ワイヤネットの耐用年数について	.....	P 3 7
10 - (2) 耐用年数推定算出式	.....	P 3 7
10 - (3) 各部材の耐用年数	.....	P 3 8
10 - (4) 耐用年数についての補足	.....	P 3 9
11. 施工基準		
11 - (1) 施工手順	.....	P 4 0
12. 施工管理基準		
12 - (1) ワイヤロープ設置	.....	P 4 8
12 - (2) アンカー設置	.....	P 4 9
12 - (3) アンカーの耐力確認 (・・・適正試験、確認試験)	.....	P 4 9
13. 出来形管理基準		
13 - (1) 出来形管理	.....	P 5 4
13 - (2) 出来高管理	.....	P 5 4
14. 施工管理計画 (参考)		
14 - (1) 出来形管理		
14 - (2) 品質管理	.....	P 5 5
14 - (3) 写真管理		
14 - (4) 施工機械	.....	P 5 6
15. 施工実績例	.....	P 5 7

## 1. 工法の概要

従来からある**落石防護網**が、主として落石の跳躍を防ぎ斜面に沿って落石原因を誘導することを目的とした誘導型の防護工あるいは、受け止めることを目的とした待受け型の防護工であるのに対し、ワイヤネットは落石の発生原因である転石・浮き石をワイヤロープおよびアンカーで地山に押さえ込むことで、落石の発生自体を未然に防止することを目的とした工法です。

### ワイヤネットの特徴

#### ① 斜面の転石・浮き石を安定させます。

強靱かつ柔軟性に富むワイヤロープを用いて、落石の発生原因となる転石や浮き石を地山にアンカーで固定することで、初期滑動を抑止し、落石の発生を未然に防止します。

#### ② 施工性にすぐれます。

軽量で自在性に富む材料を使用しますので、材料の移動も容易であり、様々な現地条件にも適し、広範囲にわたる施工も容易に行うことが可能です。

#### ③ 維持管理が容易です。

従来の落石防護網では、誘導工という機能上、網尻に溜まった転石などの除去を必要としましたが、ワイヤネットは、発生原位置での対処工法であるため除去作業が不要です。

#### ④ 景観性にすぐれます。

施工に際して、ワイヤネットは最小限の立木や雑木を伐採することで施工が可能です。

また、ワイヤネットはアンカーでのみ構造を支えるので、コンクリート基礎などで生じる大規模な掘削工事を必要とはしない、現況の景観を損なわない維持工法です。

#### ⑤ 自然を生かす工法です。

ワイヤネットを設置し、地山の表層を安定させることで、本来自然が持つ治癒（緑化）力を期待できます。転石あるいは浮き石が崩落するさい、どうしても地山自身を傷つけてしまいます。これらを原位置で留めることで、地山の安定をはかり自然が持つ本来の治癒力を発揮させることを目的とした**「自然を生かす」**工法です。

## 2. 適用範囲

(1) 本仕様は、ワイヤネットの適用基準・材料基準・施工基準・施工管理基準・出来型管理基準に適用します。

(2) 本仕様に記載なき事項については、別途さだめるものとします。

## 3. 適用基準

ワイヤネットは、山腹の岩盤部より剥離・剥落のおそれがある斜面および、岩塊や礫層からなる地質の斜面で岩塊の風化・湧水や降雨により表面に洗い出された転石など、いわゆる落石の危

険性がある斜面を対象とした落石対策工法です。

#### 4. 型式

表 4-1. 主要部材構成

型式		WN2×2-Φ12 (標準型)	WN2×2-Φ14 (強化型)
主ロープ	規格・径 (mm)	3×7 Φ12	3×7 Φ14
	縦設置間隔 (m)	2.0	2.0
	横設置間隔 (m)	2.0	2.0
補助ロープ	形状	3×7 Φ12	3×7 Φ12
	縦設置間隔 (m)	0.5	0.5
	横設置間隔 (m)	0.5	0.5
アンカー	岩部用 (mm)	DC ロックアンカー a b D22 (M20) ×1000	DC ロックアンカー a b D25 (M24) ×1200
	堆積層部用 (mm) 20cm~50cm	DC ロックアンカー a b D22 (M20) ×1500	DC ロックアンカー a b D25 (M24) ×1700
	堆積層部用 (mm) i) 45cm~60cm ii) 60cm~110cm iii) 110cm~160cm	DC ロックアンカー a b プラスユニット 25 4PL-3.2×441×445 (N) i) D22 (M20) ×1500 ii) D22 (M20) ×2000 iii) D22 (M20) ×2500	DC ロックアンカー a b プラスユニット 35 4PL-3.2×540×445 (N) i) D25 (M24) ×1700 ii) D25 (M24) ×2200 iii) D25 (M24) ×2700
	土砂部用 (mm) パイプアンカー	Φ114.3×4.5-1630 a b Φ114.3×4.5-2130 a b	Φ114.3×4.5-1630 a b Φ114.3×4.5-2130 a b
	土砂部用 (mm) プラスアンカー	パイプアンカー a b プラスユニット 25 4PL-3.2×441×445 (W) Φ114.3×4.5-1430	パイプアンカー a b プラスユニット 35 4PL-3.2×540×445 (W) Φ114.3×4.5-1630

注) ~ アンカー a : 張り出し端部用のアンカー

~ アンカー b : 主ロープ交点部のアンカー

## 5. 型式の選定

### (1) 設計の手順

ワイヤネットは、主ロープ・横ロープなどに使用する、強靱で柔軟性に富むワイヤロープと軽量で高強度のアンカーを使用して、落石の危険性がある斜面上の浮き石・転石を地山に固定することを目的とした落石対策工法です。

ワイヤネットの設計手順を図5-1に示します。

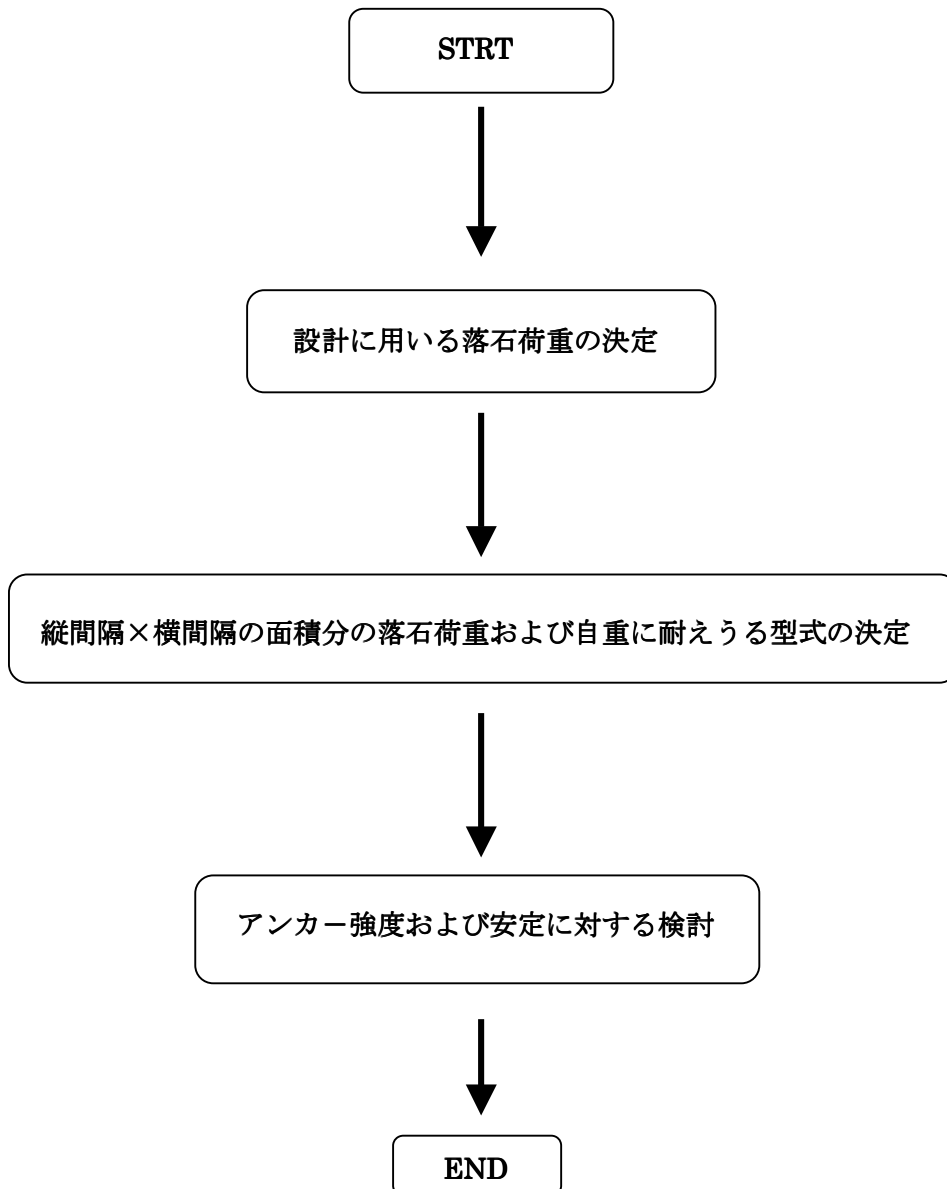


図5-1. 設計手順

(2) 落石荷重および斜面勾配による型式の選定

落石荷重及び斜面勾配より、表5-1. の型式選定の使用可能範囲の型式を選定します。

表5-1. 落石荷重による型式選定（岩盤部の選定：落石対策便覧準拠）

	落石荷重 (kN)	斜面勾配 (1 : X)							備 考
		1:1.0 (45°)	1:0.9 (48°)	1:0.8 (51°)	1:0.7 (55°)	1:0.6 (59°)	1:0.5 (63°)	1:0.4 (68°)	
標準型	10	■	■	■	■	■	■	■	落石荷重：4 m <sup>2</sup> (2m×2m) 当りの荷重 縦主ロープ間隔：2m 横主ロープ間隔：2m 主ロープ：φ12 補助ロープ：φ12 岩用アンカー：DCロックアンカー D22 (M20) ×1000
	15	■	■	■	■	■	■	■	
	20	■	■	■	■	■	■	■	
	25	■	■	■	■	■	■	■	
	30	■	■	■	■	■	■	■	
	35	■	■	■	■	■	■	■	
	40	■	■	■	■	■	■	■	
高強度型	20	■	■	■	■	■	■	■	落石荷重：4 m <sup>2</sup> (2m×2m) 当りの荷重 縦主ロープ間隔：2m 横主ロープ間隔：2m 主ロープ：φ14 補助ロープ：φ12 岩用アンカー：DCロックアンカー D25 (M24) ×1200
	25	■	■	■	■	■	■	■	
	30	■	■	■	■	■	■	■	
	35	■	■	■	■	■	■	■	
	40	■	■	■	■	■	■	■	
	45	■	■	■	■	■	■	■	
	50	■	■	■	■	■	■	■	
	55	■	■	■	■	■	■	■	
60	■	■	■	■	■	■	■		

(標準型 φ12 ワイヤロープ設計切断荷重 68.6kN・高強度型 φ14 ワイヤロープ設計切断荷重 98.1kN)

なお参考資料として落石の大きさと落石荷重との関係を、表5-2. に示します。

表5-2. 落石重量換算表

落石直径 D (m)	0.1	0.2	0.3	0.4	0.5	0.6	0.7	0.8
落石荷重 w (kN)	0.014	0.111	0.375	0.888	1.734	2.997	4.759	7.104
落石直径 D (m)	0.9	1.0	1.1	1.2	1.3	1.4	1.5	1.6
落石荷重 w (kN)	10.12	13.88	18.47	23.98	30.48	38.07	46.83	56.83
落石直径 D (m)	1.7	1.8	1.9	2.0				
落石荷重 w (kN)	68.17	80.92	95.17	111				

(落石の単位体積重量：γ=26.5 kN /m<sup>3</sup>と仮定)

落石荷重算出式

$$W = (\pi \cdot D^3 / 6) \cdot \gamma \quad (\text{上表の } W \text{ はこの式より得た値です。})$$



(3) アンカーの選定

アンカーは、表5-3. および表5-4. によって選定します。

表5-3. アンカーの標準耐力及び地盤条件

型式	アンカー種別	標準耐力 (kN)	地盤条件
WN 2×2-Φ12 (標準型)	岩部用 DC ロックアンカー-a, b D22 (M20) × 1000 定着長 900mm	25.2	・安定した岩または岩盤 (風化岩～硬岩) ・表土厚: $t$ が $\leq 20\text{cm}$ (下層定着部: 風化岩～硬岩)
	堆積層部用 DC ロックアンカー-a, b D22 (M20) × 1500 定着長 900 mm	25.2	・表面部の風化が著しいため岩部用 アンカーが不適当と判断される個所 ・表土厚: $t$ が $20\text{cm} < t < 50\text{cm}$ (下層定着部: 風化岩～硬岩)
	堆積層部用 プラスアンカー プラスユニット 2 5 4PL-3.2×441×455 (N) i) D22 (M20) × 1500 ii) D22 (M20) × 2000 iii) D22 (M20) × 2500	25.0	・表土厚: $t$ が i) $45\text{cm} \leq t < 60\text{cm}$ ii) $60\text{cm} \leq t < 110\text{cm}$ iii) $110\text{cm} \leq t < 160\text{cm}$ (下層定着部: 風化岩～硬岩)
	土砂部用パイプアンカー Φ114.3×4.5-1630mm (2130mm)	17.0 (25.0)	・地中に比較的障害物 (玉石・礫) の少ない安定した土砂部 ・層厚: $t$ が $150\text{cm} (200\text{cm}) \leq t$
	土砂部用 プラスアンカー プラスユニット 2 5 4PL-3.2×441×445 (W) Φ114.3×4.5-1430mm	25.0	・地中に比較的障害物 (玉石・礫) の少ない安定した土砂部 ・層厚: $t$ が $130\text{cm} \leq t$
WN 2×2-Φ14 (強化型)	岩部用 DC ロックアンカー-a, b D25 (M24) × 1200 定着長 1100 mm	36.3	・安定した岩または岩盤 (風化岩～硬岩) ・表土厚: $t$ が $\leq 20\text{cm}$ (下層定着部: 風化岩～硬岩)
	堆積層部用 DC ロックアンカー-a, b D25 (M24) × 1700 定着長 1100	36.3	・表面部の風化が著しいため岩部用 アンカーが不適当と判断される個所 ・表土厚: $t$ が $20\text{cm} < t < 50\text{cm}$ (下層定着部: 風化岩～硬岩)
	堆積層部用 プラスアンカー プラスユニット 3 5 4PL-3.2×540×455 (N) i) D25 (M24) × 1700 ii) D25 (M24) × 2200 iii) D25 (M24) × 2700	35.0	・表土厚: $t$ が i) $45\text{cm} \leq t < 60\text{cm}$ ii) $60\text{cm} \leq t < 110\text{cm}$ iii) $110\text{cm} \leq t < 160\text{cm}$ (下層定着部: 風化岩～硬岩)
	土砂部用パイプアンカー Φ114.3×4.5-1630mm (2130mm)	17.0 (25.0)	・地中に比較的障害物 (玉石・礫) の少ない安定した土砂部 ・層厚: $t$ が $150\text{cm} (200\text{cm}) \leq t$
	土砂部用 プラスアンカー プラスユニット 3 5 4PL-3.2×540×445 (W) Φ114.3×4.5-1630mm	35.0	・地中に比較的障害物 (玉石・礫) の少ない安定した土砂部 ・層厚: $t$ が $150\text{cm} \leq t$

※1. 表層部の対応について・・・DC ロックアンカーの打設の際に、表層土が  $t \leq 20\text{cm}$  の場合に表土の排除を基本としますが、「残土の持ち出し」が困難と思われる場合や残土が保全対象に影響を与えると考えられる場合は、1 ランク長いサイズのアンカーを使用下さい。また施工現場では堆積層の層厚を完全に把握することは難しいと考えられますので、層厚の判断が不明瞭な場合は同様の対策を講じてください。

※2. プラスアンカー (堆積層部・土砂部) について・・・横方向有効変位は 10cm とします。

表5-4. 地盤条件選定の注意点

アンカー種別	標準耐力の設定	地盤条件選定の注意点
DC ロックアンカー-a, b (岩盤部・堆積層部用)	アンカーボルトは岩部に確実に定着している状態で、せん断力のみを受けるとしてボルトの許容せん断荷重を標準耐力として設定します。	DC ロックアンカーは、削岩機で穿孔し、設置する。この時、 <b>穿孔した穴が崩れることなく、安定していることが最低条件</b> となる。更にアンカーボルトが穿孔した穴に所定の定着長以上挿入出来ることとします。
堆積層部用 プラスアンカー	アンカーボルトは岩部に確実に定着している状態で、プラスユニット（補強羽根）が横方向の変位を軽減する事を目的としている。そのため、標準耐力はプラスユニットの横方向抵抗力に左右される。ユニットの耐力は、引張試験および実際の施工現地での基本試験結果の実績を設計耐力とします。（地山の地質により耐力が異なるため、実際の耐力の確認が必要です）	エア式打込み機にて、「プラスユニット」を設置します。地中に玉石・礫、岩盤が混在していた場合打ち込み不能となるので、前もって打設可能であるかの確認を行う必要があります。（エア打設機本体での確認が必要）その後、削岩機で穿孔しDC ロックアンカーを設置します。この時、 <b>穿孔した穴が崩れることなく、安定していることが最低条件</b> となる。
土砂部用 パイプアンカー	アンカー引張試験および実際の施工現地での基本試験結果の実績を設計耐力とします。（地山の地質により耐力が異なるため、実際の耐力の確認が必要です）	エア式打込み機にて設置します。地中に玉石・礫、岩盤が混在していた場合打ち込み不能となるので、前もって打設可能であるかの確認を行う必要があります。（エア打設機本体での確認が必要）
土砂部用 プラスアンカー	標準耐力はプラスユニットの横方向抵抗力に左右される。ユニットの耐力は、引張試験および実際の施工現地での基本試験結果の実績を設計耐力とします。（地山の地質により耐力が異なるため、実際の耐力の確認が必要です）	エア式打込み機にて設置します。地中に玉石・礫、岩盤が混在していた場合打ち込み不能となるので、前もって打設可能であるかの確認を行う必要があります。（エア打設機本体での確認が必要）

※ 引張・せん断試験は、アンカーとワイヤロープの角度によって確認強度は異なりますが以下に示す**ワイヤの設計耐力**、あるいは**現地発生荷重**より、アンカー耐力が確保出来れば問題は生じません。

**標準型  $68.6 \div 3 = 22.8 \text{ kN}$  ・ 高強度型  $98.1 \div 3 = 32.7 \text{ kN}$ （落石対策便覧準拠）**

※ アンカーの標準耐力について

DC ロックアンカー：アンカー筋ねじ切り部のせん断体力については、**（鋼構造設計基準）**に準拠し算出しております。

※ ただし、**パイプアンカー**および**プラスアンカー**については、参考的な試験結果値であり、地山の状況により大きく耐力が変わってしまいます。

また、表5-3.にもありますように、岩部用のアンカーと比べてパイプアンカーは耐力が低下してしまいますから、設計に用いられる場合には、現地での**実測調査・アンカー基本試験**の結果を基にし、現地への適否をご確認ください。

## 6. 材料基準

### (1) ワイヤロープ

形状・寸法	種 別	ロープ径 (mm)	破断荷重 (kN)	亜鉛付着量 (g/m <sup>2</sup> )	準拠規格
3×7 G/0 φ12 (ZA/0)	普通めっき	φ12 (0%、7%)	78.8以上	165以上	JIS G 3525 準拠(G種)
	厚めっき			300以上	
	ZAめっき			400以上	JIS G 3525 準拠(ZA種)
3×7 G/0 φ14 (ZA/0)	普通めっき	φ14 (0%、7%)	109以上	190以上	JIS G 3525 準拠(G種)
	厚めっき			350以上	
	ZAめっき			450以上	JIS G 3525 準拠(ZA種)

注) 普通めっき品を標準仕様とします。

### (2) アンカーa、b

名 称 寸 法	機 械 的 性 質			亜鉛付着量 (g/m <sup>2</sup> )	準 拠 規 格
	引張強さ (N/mm <sup>2</sup> )	降 伏 点 (N/mm <sup>2</sup> )	伸 び (%)		
DC ロックアンカー D22(M20) D25(M24)	490以上	345~440	18以上 20以上	350以上	JIS G 3112 (SD345) JIS H 8641 (HDZ35)
パイプアンカー (主部材)	400以上	235以上	18以上	550以上	JIS G 3444 (STK400) JIS H 8641 (HDZ55)
プラスユニット 4PL-3.2×441×445(φ60.5) 4PL-3.2×540×445(φ60.5) 4PL-3.2×441×445(φ139.8) 4PL-3.2×540×445(φ139.8)	270以上	—	31以上	450以上	JIS G 3131 (SPHC) JIS G 3444 (STK400) JIS H 8641 (HDZ45)

### (3) 交差アンカークリップ

寸 法	機 械 的 性 質			亜鉛付着量 (g/m <sup>2</sup> )	準 拠 規 格
	引張強さ (N/mm <sup>2</sup> )	降 伏 点 (N/mm <sup>2</sup> )	伸 び (%)		
65×130	400~510	245以上	21以上	350以上	JIS G 3101 (SS400) JIS H 8641 (HDZ35)

### (4) クロスクリップ・ワープリップ

寸 法	機 械 的 性 質			亜鉛付着量 (g/m <sup>2</sup> )	準 拠 規 格
	引張強さ (N/mm <sup>2</sup> )	降 伏 点 (N/mm <sup>2</sup> )	伸 び (%)		
クロスクリップ 3.2×65×80	400~510	245以上	21以上	350以上	JIS G 3101 (SS400) JIS H 8641 (HDZ35)
ワープリップ U-M12×46×90 U-M12×41×72	400~510	245以上	21以上	350以上	JIS G 3101 (SS400) JIS H 8641 (HDZ35)

### (5) 巻付グリッパ

寸 法	素線径(mm)	引張強さ (N/mm <sup>2</sup> )	亜鉛付着量 (g/m <sup>2</sup> )	準 拠 規 格
φ12用(G種)	2.8 ±0.08	1370以上	250以上	JIS G 3537 (G種) 準拠
φ12用(ZA種)			300以上	JIS G 3537 (ZA種) 準拠
φ14用(G種)	3.45 ±0.08	1370以上	250以上	JIS G 3537 (G種) 準拠
φ14用(ZA種)			300以上	JIS G 3537 (ZA種) 準拠

## 7. 設計計算例

### 7-1. WN 2×2-Φ12 (標準型)

#### (1) 構造図

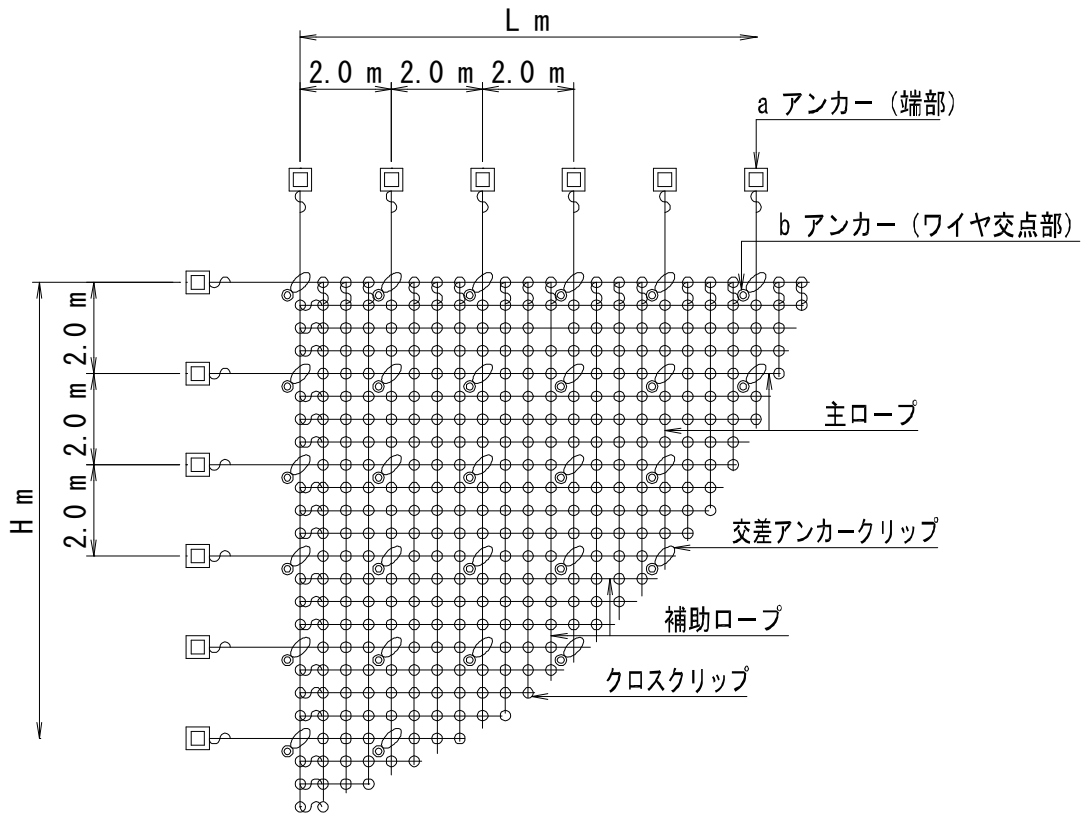


図7-1. 構造図

#### (2) 設計条件

設計は、縦主ロープと横主ロープで仕切られた面積分の落石に相当する荷重が、各々のワイヤロープおよびアンカーに作用するものとして各部材の検討を行います。

##### ① 落石重量:W1

落石重量 :  $W1 \text{ kN}/4\text{m}^2 (2\text{m} \times 2\text{m})$

##### ② 自重:W2

ネット部自重 :  $W2 = 0.2 \text{ kN}/4\text{m}^2$

### ③ 斜面勾配による補正係数:K

転石などが、ネットと地山の間を移動しようとする時に、地山と転石の間に摩擦力が発生します。

この摩擦力について、斜面勾配補正を次式にて行います。

斜面補正係数：

$$K = \sin \theta - \mu \cdot \cos \theta$$

$\theta$ ：斜面勾配（°）

$\mu$ ：落石と地山の摩擦係数（0.5）

表7-1. 斜面補正係数

法面勾配	角度 $\theta$ °	補正係数K
1 : 1.0	45°	0.354
1 : 0.9	48°	0.409
1 : 0.8	51°	0.462
1 : 0.7	55°	0.532
1 : 0.6	59°	0.600
1 : 0.5	63°	0.664
1 : 0.4	68°	0.740
1 : 0.3	73°	0.810

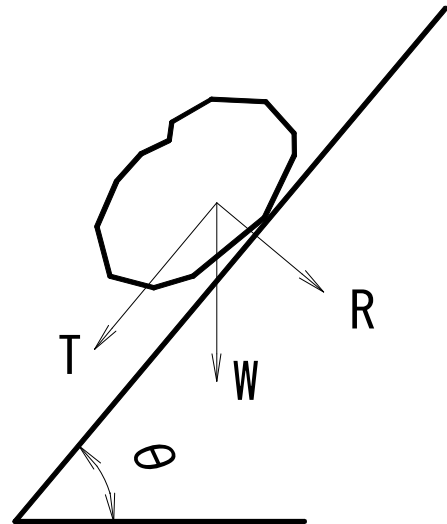


図7-2. 斜面補正モデル

### ④ 荷重割増係数:J

ワイヤネットの架設に際して、主ロープ格子間で受け持つ影響範囲の変化が考えられる場合には、荷重の割り増しを行う方が望ましい。

- ① 敷設対象岩塊が玉礫等で、ロープ張り位置により対象荷重が増大する場合
- ② 敷設対象が剥離岩である場合。
- ③ 施工地の起伏が激しく、管理値が乱れると想定される場合。

ここでは、荷重割増し係数： $J = 1.2$ として（ $W1 + W2$ ）に乗じます。

（表5-1および表7-6については、係数：Jを見込んで作成しています。）

### (3) 各部材の耐力について

#### ① ワイヤロープ

ワイヤロープの許容設計耐力は、設計破断荷重の（1/3 : 安全率3）として考えます。

落石対策便覧では、短期荷重構造物として取り扱われている落石防護網のワイヤロープ安全率は、2以上となっていますが、ワイヤネットは長期荷重（常時荷重）構造物ですから、短期荷重構造物での安全率を1.5倍し、長期荷重構造物での安全率としています。

$$TRa = TR / 3 = 68.6 / 3 = 22.8 \text{ (kN)}$$

表7-2. ワイヤロープの許容設計耐力

ワイヤ形状・径	設計破断荷重 TR (kN)	許容設計耐力 Tra (kN)
3×7 Φ12	68.6	22.8

#### ② アンカー

##### a) DG ロックアンカー : D22 (M20)

アンカー外径 : 22 mm

ねじ切り : M20

M20の有効断面積 :  $A = 2.45 \text{ cm}^2$

材 質 : SD345 (異形棒鋼)

SD345の許容応力度

許容引張応力度 :  $\sigma_a = 180 \text{ N/mm}^2 = 18.0 \text{ kN/cm}^2$

許容せん断応力度 :  $\tau_a = 103 \text{ N/mm}^2 = 10.3 \text{ kN/cm}^2$

(※  $\tau_a = \sigma_a / \sqrt{3}$  : 「鋼構造設計指針土木学会」  
に準じて算出しています。)

##### イ) 許容せん断耐力 : Tsa

SD345許容せん断応力度 :  $\tau_a = 10.3 \text{ kN/cm}^2$

M20の有効断面積 :  $A = 2.45 \text{ cm}^2$

$$Tsa = \tau_a \cdot A = 10.3 \times 2.45 = 25.2 \text{ (kN)}$$

##### ロ) 許容引張耐力 : Tha

SD345許容引張応力度 :  $\sigma_a = 18.0 \text{ kN/cm}^2$

M20の有効断面積 :  $A = 2.45 \text{ cm}^2$

$$Tha = \sigma_a \cdot A = 18.0 \times 2.45 = 44.1 \text{ (kN)}$$

ハ) 許容引抜き耐力 : Tna

上記 イ ロ) にてアンカー母材強度により導かれる耐力を示しましたが、**斜面に岩盤部が剥きだしになっている様な地形**では、当然のように凹凸が激しいことが想定され、アンカーには、せん断方向の荷重だけではなく引抜き方向にも荷重が作用します。

したがって、露岩部に使用するアンカーについては十分な定着長を確保する必要があります。

・ 注入材と地山の許容引抜き耐力 : Ta1 (kN)

注入材 (セメントカプセル) 強度 :  $\sigma_{ck} = 40 \text{ N/mm}^2$  相当 (養生 7 日以上)

許容付着応力度 :  $\tau_{ca} = 2.0 \text{ N/mm}^2$

極限周面摩擦抵抗力

地盤種類 (風化岩) :  $\tau_{pa} = 0.48 \text{ N/mm}^2$

削孔径 :  $D = 42 \text{ mm}$

設計定着長さ :  $L = 0.9 \text{ m}$  (許容差 : +20 mm, -90 mm)

注入材と地山の付着力 : tpa

$$t_{pa} = (\tau_{pa} \times \pi \times D) / F_{sa}$$

ここに、**Fsa : 安全率 (2.0)**

$$= (0.48 \times \pi \times 42) / 2.0$$

$$= 31.65 \text{ (N/mm)}$$

$$= 31.65 \text{ (kN/m)}$$

・ 安全率について

「ワイヤネット」の設置を必要とする岩盤は、落石の発生しない**亀裂・風化のない安定した岩盤**ではなく、現在あるいは将来的に落石の発生する危険性をもつ**不安定な岩盤**であるため、要となるアンカーの定着に関して**安全率が必要**です。

$$\left( \begin{array}{l} \text{※ 最低定着長さ : } L \text{ (min)} = T_{sa} / T_{pa} \\ = 25.2 / 31.65 \doteq 0.796 \text{ m} \end{array} \right)$$

道路土工「切土工・斜面安定工指針」  
日本道路協会

表 7-3. 極限周面摩擦抵抗力

岩盤の種類		極限周面摩擦抵抗力 (N/mm <sup>2</sup> )	
岩盤	硬岩	1.2	
	軟岩	0.8	
	<b>風化岩</b>	<b>0.48</b>	
	土丹	0.48	
砂礫	N 値	10	0.08
		20	0.14
		30	0.20
		40	0.28
		50	0.36
砂	N 値	10	0.08
		20	0.14
		30	0.18
		40	0.23
		50	0.24
粘性土		0.8 × C (Cは粘着力)	

したがって、注入材と地山との許容引抜き耐力 : Ta1 (kN)

$$T_{a1} = t_{pa} \cdot L = 31.65 \times 0.9 \doteq 28.48 \text{ (kN)}$$

・アンカーと注入材の許容引抜き耐力 :  $T_{a2}$  (kN)

注入材 (セメントカプセル) 強度 :  $\sigma_{ck} = 40 \text{ N/mm}^2$  相当 (養生7日以上)

許容付着応力度 :  $\tau_{ca} = 2.0 \text{ N/mm}^2$

アンカー外径 :  $d = 22 \text{ mm}$

アンカーと注入材と付着力 :  $t_{ca}$

$$t_{ca} = \tau_{ca} \times \pi \times d$$

$$= 2.0 \times \pi \times 22 = 138 \text{ (N/mm)} = 138 \text{ (kN/m)}$$

表7-4. 注入材と地山の許容付着応力度

グラウドの設計基準強度 (N/mm <sup>2</sup> )	18	24	30	40
許容付着応力度 (N/mm <sup>2</sup> )	1.4	1.6	1.8	2.0

道路土工「切土工・斜面安定工指針」日本道路協会

アンカーと注入材の許容引抜き耐力 :  $T_{a2}$  (kN)

$$T_{a2} = t_{ca} \cdot L = 138 \times 0.9 = 124 \text{ (kN)}$$

二) DC ロックアンカー許容設計耐力 :  $T_a$

上記イロハ)にて、各々の設計耐力を算出しましたが、これらの内で最小値をアンカーの許容設計耐力 :  $T_a$  (kN) とします。

表7-5. アンカーの設計耐力 :  $T_a$

各設計耐力	許容せん断耐力 : $T_{sa}$	許容引張耐力 : $T_{ha}$	注入材・地山の引抜き耐力 : $T_{a1}$	アンカー・注入材の引抜き耐力 : $T_{a2}$
耐力値 (kN)	25.2	44.1	28.48	124

$$T_a = \min ( T_{sa} , T_{ha} , T_{a1} , T_{a2} ) = 25.2 \text{ (kN)}$$

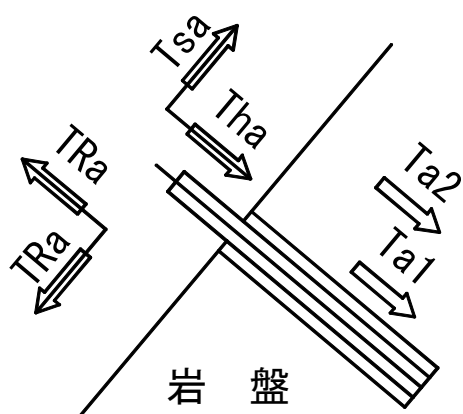


図7-3. 引抜きモデル

以上より、許容せん断耐力をアンカーの許容設計耐力 :  $T_a$  とします。



#### b) 土砂部用パイプアンカー

斜面上の土砂が1.5m以上堆積する比較的凹凸の少ない安定した部位での使用を目的としています。

また、土砂部用のアンカーの設計耐力は、**全て実施試験値**に基づくため設置を計画するさいには現地での転石実測調査・アンカー基本試験結果をもとに適用の是非を検討する必要があります。

- ・ アンカー形状： $\Phi 114.3 \times 4.5 - 1630$  mm (定着：1500 mm)
- ・ 標準耐力：17.0 kN (弊社、試験実績値をもとにした参考値)

#### c) 堆積層部用プラスアンカー

下層の岩部で定着させ、プラスユニットにより横方向の変位を軽減します。下層の岩部と定着させるため、表土の厚みに応じてアンカー長を設定します。

- ・ アンカー形状：4PL-3.2×441×445 ( $\phi 60.5$ )
  - i) **D22 (M20) ×1500** (45cm ≤ 表層土 < 60cm)
  - ii) **D22 (M20) ×2000** (60cm ≤ 表層土 < 110cm)
  - iii) **D22 (M20) ×2500** (110cm ≤ 表層土 < 160cm)
- ・ 標準耐力：25.0 kN (弊社、試験実績値をもとにした参考値)

#### d) 土砂部用プラスアンカー

斜面上の土砂が1.3m以上堆積する比較的凹凸の少ない安定した部位での使用を目的としています。プラスユニットにより横方向の変位を軽減します。

また、土砂部用のアンカーの設計耐力は、**全て実施試験値**に基づくため設置を計画するさいには現地での転石実測調査・アンカー基本試験結果をもとに適用の是非を検討する必要があります。

- ・ アンカー形状：4PL-3.2×441×445 ( $\phi 139.8$ )  
 $\phi 114.3 \times 4.5 - 1430$  mm (定着：1300 mm)
- ・ 標準耐力：25.0 kN (弊社、試験実績値をもとにした参考値)

#### ※ b) c) d) のアンカーにおいて

**基本試験値** (現地における実際の耐力) より **落石想定発生荷重** (実測調査により得られる荷重) が大きい場合には、「ワイヤロープ掛け工」などの別途工法を併用する必要があります。

(4) 設計例 (WN 2×2-Φ12)

① 発生荷重(斜面方向荷重):W (kN)

主ロープ格子間で受け持つ落石重量により、発生する斜面方向荷重を以下にします。

$$W = J \cdot K \cdot W3$$

$$W3 = W1 + W2$$

W1 : 落石重量 (主ロープ格子間隔 : 2 m × 2 m = 4 m<sup>2</sup>あたり)

W2 : ネット部自重

( WN 2×2-Φ12 : 0.05 kN/m<sup>2</sup> × 4m<sup>2</sup> = 0.2 kN )

K : 斜面勾配による補正係数

J : 荷重割増し係数 ( 1.2 )

表 7-6. 発生荷重

落石重量 W1 (kN)	自重 W2 (kN)	割増 係数 J	W(kN)							
			1 : 1.0 45° K=0.354	1 : 0.9 48° K=0.409	1 : 0.8 51° K=0.462	1 : 0.7 55° K=0.532	1 : 0.6 59° K=0.6	1 : 0.5 63° K=0.664	1 : 0.4 68° K=0.74	1 : 0.3 73° K=0.81
15	0.2	1.2	6.46	7.46	8.43	9.70	10.94	12.11	13.50	14.77
20	0.2	1.2	8.58	9.91	11.2	12.9	14.54	16.10	17.94	—
25	0.2	1.2	10.70	12.37	13.97	16.09	18.14	—	—	—
30	0.2	1.2	12.83	14.82	16.74	—	—	—	—	—
35	0.2	1.2	14.95	17.28	—	—	—	—	—	—
40	0.2	1.2	17.08	—	—	—	—	—	—	—

② 横ロープに作用する荷重:T

横ロープは、発生荷重 : W を等分布荷重として負担します。

$$T = W_i \cdot L^2 / (8 \cdot f) \quad W_i : W/L$$

L : 縦主ロープ間隔 = 2.0 m

f : 垂下量 は、縦主ロープ間隔の10%とする

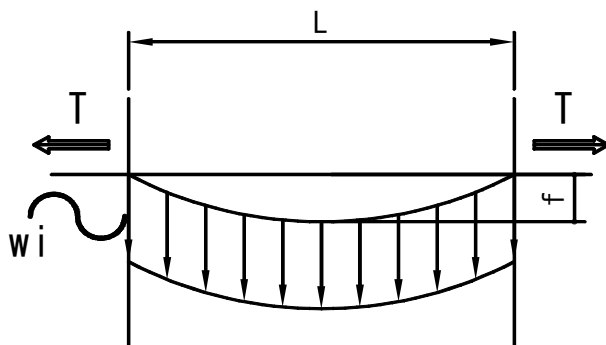


図 7-4. 垂下量モデル

表 7-7. 横ロープに作用する荷重 : T

落石 重量 W1 (kN)	T(kN)							
	1 : 1.0 45° K=0.354	1 : 0.9 48° K=0.409	1 : 0.8 51° K=0.462	1 : 0.7 55° K=0.532	1 : 0.6 59° K=0.6	1 : 0.5 63° K=0.664	1 : 0.4 68° K=0.74	1 : 0.3 73° K=0.81
15	<b>8.08</b> (6.46)	<b>9.33</b> (7.46)	<b>10.5</b> (8.43)	<b>12.1</b> (9.70)	<b>13.7</b> (10.94)	<b>15.1</b> (12.11)	<b>16.9</b> (13.50)	<b>18.5</b> (14.77)
20	<b>10.7</b> (8.58)	<b>12.4</b> (9.91)	<b>14.0</b> (11.2)	<b>16.1</b> (12.9)	<b>18.2</b> (14.54)	<b>20.1</b> (16.10)	<b>22.4</b> (17.94)	—
25	<b>13.4</b> (10.70)	<b>15.5</b> (12.37)	<b>17.5</b> (13.97)	<b>20.1</b> (16.09)	<b>22.7</b> (18.14)	—	—	
30	<b>16.0</b> (12.83)	<b>18.5</b> (14.82)	<b>20.9</b> (16.74)	—	—			
35	<b>18.7</b> (14.95)	<b>21.6</b> (17.28)	—					
40	<b>21.4</b> (17.08)	—						

( ) 内の荷重は、発生荷重 : Wを示す。

③ 結果

構造の合否は、横主ロープの設計耐力と張力 : Tにより決定され、表 5-1. 選定表内「標準型」の内容となります。

7-2. WN 2×2-Φ14 (高強度型)

(1) 構造図

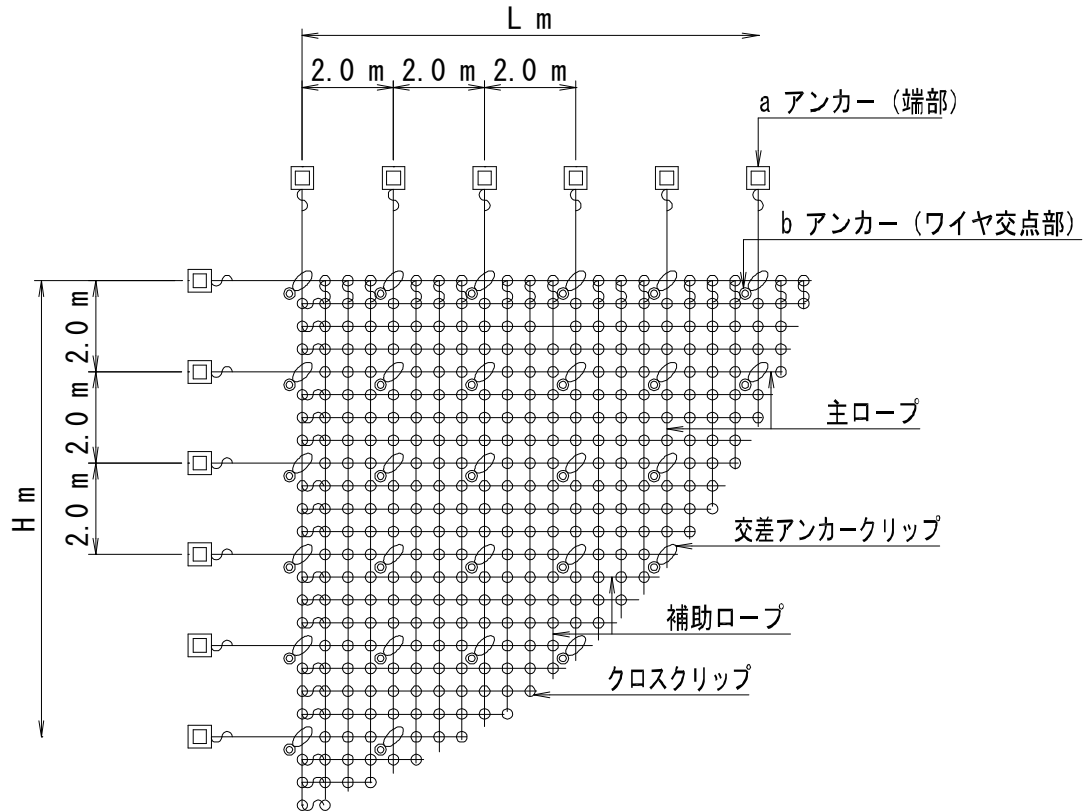


図7-2-1. 構造図

(2) 設計条件

設計は、縦主ロープと横主ロープで仕切られた面積分の落石に相当する荷重が、各々のワイヤロープおよびアンカーに作用するものとして各部材の検討を行います。

① 落石重量:W1

落石重量 :  $W1 \text{ kN}/4\text{m}^2 (2\text{m} \times 2\text{m})$

② 自重:W2

ネット部自重 :  $W2 = 0.2 \text{ kN}/4\text{m}^2$

### ③ 斜面勾配による補正係数:K

転石などが、ネットと地山の間を移動しようとする時に、地山と転石の間に摩擦力が発生します。

この摩擦力について、斜面勾配補正を次式にて行います。

斜面補正係数：

$$K = \sin \theta - \mu \cdot \cos \theta$$

$\theta$ ：斜面勾配（°）

$\mu$ ：落石と地山の摩擦係数（0.5）

表 7-2-1. 斜面補正係数

法面勾配	角度 $\theta^\circ$	補正係数 K
1 : 1.0	45°	0.354
1 : 0.9	48°	0.409
1 : 0.8	51°	0.462
1 : 0.7	55°	0.532
1 : 0.6	59°	0.600
1 : 0.5	63°	0.664
1 : 0.4	68°	0.740
1 : 0.3	73°	0.810

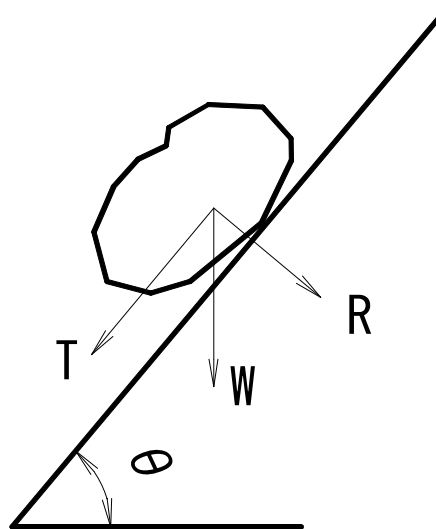


図 7-2-2. 斜面補正モデル

### ④ 荷重割増係数:J

ワイヤネットの架設に際して、主ロープ格子間で受け持つ影響範囲の変化が考えられる場合には、荷重の割り増しを行う方が望ましい。

- ① 敷設対象岩塊が玉礫等で、ロープ張り位置により対象荷重が増大する場合
- ② 敷設対象が剥離岩である場合。
- ③ 施工地の起伏が激しく、管理値が乱れると想定される場合。

ここでは、荷重割増し係数： $J = 1.2$ として（ $W1 + W2$ ）に乗じます。

（表 5-1 および表 7-2-6 については、係数：J を見込んで作成しています。）

### (3) 各部材の耐力について

#### ⑤ ワイヤロープ

ワイヤロープの許容設計耐力は、設計破断荷重の（1/3 : 安全率3）として考えます。

落石対策便覧では、短期荷重構造物として取り扱われている落石防護網のワイヤロープ安全率は、2以上となっていますが、ワイヤネットは長期荷重（常時荷重）構造物ですから、短期荷重構造物での安全率を1.5倍し、長期荷重構造物での安全率としております。

$$TRa = TR / 3 = 98.1 / 3 = 32.7 \text{ (kN)}$$

表7-2-2. ワイヤロープの許容設計耐力

ワイヤ形状・径	設計破断荷重 TR (kN)	許容設計耐力 Tra (kN)
3×7 Φ14	98.1	32.7

#### ⑥ アンカー

##### a) DC ロックアンカー : D25 (M24)

アンカー外径 : 25 mm  
ねじ切り : M24  
M20の有効断面積 :  $A = 3.53 \text{ cm}^2$   
材 質 : SD345 (異形棒鋼)  
SD345の許容応力度

許容引張応力度 :  $\sigma_a = 180 \text{ N/mm}^2 = 18.0 \text{ kN/cm}^2$

許容せん断応力度 :  $\tau_a = 103 \text{ N/mm}^2 = 10.3 \text{ kN/cm}^2$

(※  $\tau_a = \sigma_a / \sqrt{3}$  : 「鋼構造設計指針土木学会」  
に準じて算出しています。)

##### イ) 許容せん断耐力 : Tsa

SD345許容せん断応力度 :  $\tau_a = 10.3 \text{ kN/cm}^2$

M24の有効断面積 :  $A = 3.53 \text{ cm}^2$

$$Tsa = \tau_a \cdot A = 10.3 \times 3.53 = 36.3 \text{ (kN)}$$

##### ロ) 許容引張耐力 : Tha

SD345許容引張応力度 :  $\tau_a = 18.0 \text{ kN/cm}^2$

M24の有効断面積 :  $A = 3.53 \text{ cm}^2$

$$Tha = \tau_a \cdot A = 18.0 \times 3.53 = 63.5 \text{ (kN)}$$

ハ) 許容引抜き耐力 : Tna

上記 イ ロ) にてアンカー母材強度により導かれる耐力を示しましたが、**斜面に岩盤部が剥きだしになっている様な地形**では、当然のように凹凸が激しいことが想定され、アンカーには、せん断方向の荷重だけではなく引抜き方向にも荷重が作用します。

したがって、露岩部に使用するアンカーについては十分な定着長を確保する必要があります。

・ 注入材と地山の許容引抜き耐力 : Ta1 (kN)

注入材 (セメントカプセル) 強度 :  $\sigma_{ck} = 40 \text{ N/mm}^2$  相当 (養生 7 日以上)

許容付着応力度 :  $\tau_{ca} = 2.0 \text{ N/mm}^2$

極限周面摩擦抵抗力

地盤種類 (風化岩) :  $\tau_{pa} = 0.48 \text{ N/mm}^2$

削孔径 :  $D = 46 \text{ mm}$

設計定着深さ :  $L = 1.1 \text{ m}$  (許容差 : +20mm, -40mm)

注入材と地山の付着力 : tpa

$$t_{pa} = (\tau_{pa} \times \pi \times D) / F_{sa}$$

ここに、 $F_{sa}$  : 安全率 (2.0)

$$= (0.48 \times \pi \times 46) / 2.0$$

$$= 34.66 \text{ (N/mm)}$$

$$= 34.66 \text{ (kN/m)}$$

・ 安全率について

「ワイヤネット」の設置を必要とする岩盤は、落石の発生しない**亀裂・風化のない安定した岩盤**ではなく、現在あるいは将来的に落石の発生する危険性をもつ**不安定な岩盤**であるため、要となるアンカーの定着に関して**安全率が必要**です。

表 7-2-3. 極限周面摩擦抵抗力

岩盤の種類		極限周面摩擦抵抗力 (N/mm <sup>2</sup> )	
岩盤	硬岩	1.2	
	軟岩	0.8	
	<b>風化岩</b>	<b>0.48</b>	
	土丹	0.48	
砂礫	N 値	10	0.08
		20	0.14
		30	0.20
		40	0.28
		50	0.36
砂	N 値	10	0.08
		20	0.14
		30	0.18
		40	0.23
		50	0.24
粘性土		1.8 × C (Cは粘着力)	

$$\left( \begin{array}{l} \text{※ 最低定着長さ : } L \text{ (min)} = T_{sa} / T_{pa} \\ = 36.3 / 34.66 \approx 1.047 \text{ m} \end{array} \right)$$

道路土工「切土工・斜面安定工指針」  
日本道路協会

したがって、注入材と地山との許容引抜き耐力 : Ta1 (kN)

$$T_{a1} = t_{pa} \cdot L = 34.66 \times 1.1 \approx 38.12 \text{ (kN)}$$

・アンカーと注入材の許容引抜き耐力：Ta2 (kN)

注入材（セメントカプセル）強度： $\sigma_{ck} = 40 \text{ N/mm}^2$  相当（養生7日以上）

許容付着応力度： $\tau_{ca} = 2.0 \text{ N/mm}^2$

アンカー外径： $d = 25 \text{ mm}$

アンカーと注入材と付着力： $t_{ca}$

$$t_{ca} = \tau_{ca} \times \pi \times d$$

$$= 2.0 \times \pi \times 25 = 157 \text{ (N/mm)} = 157 \text{ (kN/m)}$$

表7-2-4. 注入材と地山の許容付着応力度

グラウドの設計基準強度 (N/mm <sup>2</sup> )	18	24	30	40
許容付着応力度 (N/mm <sup>2</sup> )	1.4	1.6	1.8	2.0

道路土工「切土工・斜面安定工指針」日本道路協会

アンカーと注入材の許容引抜き耐力：Ta2 (kN)

$$Ta2 = t_{ca} \cdot L = 157 \times 1.1 = 173 \text{ (kN)}$$

二) DC ロックアンカー許容設計耐力：Ta

上記イロハ)にて、各々の設計耐力を算出しましたが、これらの内で最小値をアンカーの許容設計耐力：Ta (kN) とします。

表7-2-5. アンカーの設計耐力：Ta

各設計耐力	許容せん断耐力 ：Tsa	許容引張耐力 ：Tha	注入材・地山の引抜き耐力 ：Ta1	アンカー・注入材の引抜き耐力 ：Ta2
耐力値 (kN)	36.3	63.5	38.12	173

$$Ta = \min ( Tsa , Tha , Ta1 , Ta2 ) = 36.3 \text{ (kN)}$$

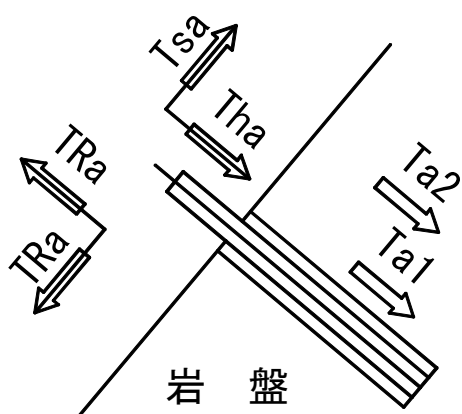


図7-2-3. 引抜きモデル

以上より、許容せん断耐力をアンカーの許容設計耐力：Ta とします。



#### b) 土砂部用パイプアンカー

斜面上の土砂が1.5m以上堆積する比較的凹凸の少ない安定した部位での使用を目的としています。

また、土砂部用のアンカーの設計耐力は、**全て実施試験値**に基づくため設置を計画するさいには現地での転石実測調査・アンカー基本試験結果をもとに適用の是非を検討する必要があります。

- ・ アンカー形状： $\Phi 114.3 \times 4.5 - 1630$ mm (定着：1500mm)
- ・ 標準耐力：17.0kN (弊社、試験実績値をもとにした参考値)

#### c) 堆積層部用プラスアンカー

下層の岩部で定着させ、プラスユニットにより横方向の変位を軽減します。下層の岩部と定着させるため、表土の厚みに応じてアンカー長を設定します。

- ・ アンカー形状：4PL-3.2×540×445 ( $\phi 60.5$ )
  - i) D25 (M24) ×1700 (45cm ≤ 表層土 < 60cm)
  - ii) D25 (M24) ×2200 (60cm ≤ 表層土 < 110cm)
  - iii) D25 (M24) ×2700 (110cm ≤ 表層土 < 160cm)
- ・ 標準耐力：35.0kN (弊社、試験実績値をもとにした参考値)

#### d) 土砂部用プラスアンカー

斜面上の土砂が1.5m以上堆積する比較的凹凸の少ない安定した部位での使用を目的としています。プラスユニットにより横方向の変位を軽減します。

また、土砂部用のアンカーの設計耐力は、**全て実施試験値**に基づくため設置を計画するさいには現地での転石実測調査・アンカー基本試験結果をもとに適用の是非を検討する必要があります。

- ・ アンカー形状：4PL-3.2×540×445 ( $\phi 139.8$ )  
 $\Phi 114.3 \times 4.5 - 1630$ mm (定着：1500mm)
- ・ 標準耐力：35.0kN (弊社、試験実績値をもとにした参考値)

#### ※ b) c) d) のアンカーにおいて

**基本試験値** (現地における実際の耐力) より**落石想定発生荷重** (実測調査により得られる荷重) が大きい場合には、「ワイヤロープ掛け工」などの別途工法を併用する必要があります。

(4) 設計例 (WN 2×2-Φ14)

④ 発生荷重(斜面方向荷重):W (kN)

主ロープ格子間で受け持つ落石重量により、発生する斜面方向荷重を以下にします。

$$W = J \cdot K \cdot W3$$

$$W3 = W1 + W2$$

W1 : 落石重量 (主ロープ格子間隔 : 2 m × 2 m = 4 m<sup>2</sup>あたり)

W2 : ネット部自重

$$(WN 2 \times 2 - \Phi 14 : 0.05 \text{ kN/m}^2 \times 4 \text{ m}^2 = 0.2 \text{ kN})$$

K : 斜面勾配による補正係数

J : 荷重割増し係数 ( 1.2 )

表 7-2-6. 発生荷重

落石重量 W1 (kN)	自重 W2 (kN)	割増 係数 J	W(kN)							
			1 : 1.0 45° K=0.354	1 : 0.9 48° K=0.409	1 : 0.8 51° K=0.462	1 : 0.7 55° K=0.532	1 : 0.6 59° K=0.6	1 : 0.5 63° K=0.664	1 : 0.4 68° K=0.74	1 : 0.3 73° K=0.81
25	0.2	1.2	10.7	12.37	13.97	16.09	18.14	20.08	22.38	24.49
30	0.2	1.2	12.83	14.82	16.74	19.28	21.74	24.06	—	—
35	0.2	1.2	14.95	17.28	19.51	22.47	25.34	—	—	—
40	0.2	1.2	17.08	19.73	22.29	25.66	—	—	—	—
45	0.2	1.2	19.2	22.18	25.06	—	—	—	—	—
50	0.2	1.2	21.32	24.64	—	—	—	—	—	—
55	0.2	1.2	23.45	—	—	—	—	—	—	—

⑤ 横ロープに作用する荷重:T

横ロープは、発生荷重 : W を等分布荷重として負担します。

$$T = W_i \cdot L^2 / (8 \cdot f) \quad W_i : W/L$$

L : 縦主ロープ間隔 = 2.0 m

f : 垂下量 は、縦主ロープ間隔の10%とする

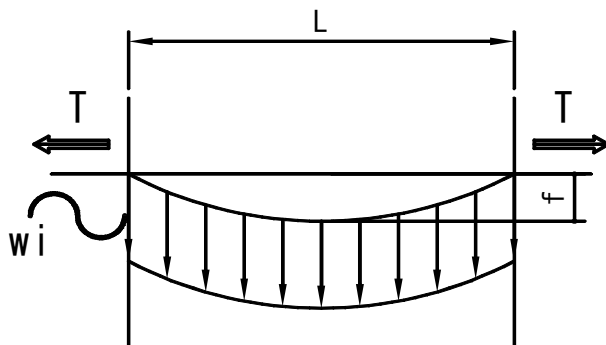


図 7-2-4. 垂下量モデル

表7-2-7. 横ロープに作用する荷重：T

落石重量 W1 (kN)	T(kN)							
	1:1.0 45° K=0.354	1:0.9 48° K=0.409	1:0.8 51° K=0.462	1:0.7 55° K=0.532	1:0.6 59° K=0.6	1:0.5 63° K=0.664	1:0.4 68° K=0.74	1:0.3 73° K=0.81
25	13.38 (10.7)	15.46 (12.37)	17.46 (13.97)	20.11 (16.09)	22.68 (18.14)	25.1 (20.08)	27.98 (22.38)	30.61 (24.49)
30	16.04 (12.83)	18.53 (14.82)	20.93 (16.74)	24.1 (19.28)	27.18 (21.74)	30.08 (24.06)	—	—
35	18.69 (14.95)	21.6 (17.28)	24.39 (19.51)	28.09 (22.47)	31.68 (25.34)	—	—	
40	21.35 (17.08)	24.66 (19.73)	27.86 (22.29)	32.08 (25.66)	—			
45	24 (19.2)	27.86 (22.18)	31.33 (25.06)	—				
50	26.65 (21.32)	30.8 (24.64)	—					
55	29.31 (23.45)	—						

( ) 内の荷重は、発生荷重：Wを示す。

⑥ 結果

構造の合否は、横主ロープの設計耐力と張力：Tにより決定され、表5-1. 選定表内「高強度型」の内容となります。

## 8. アンカー工の補足

ワイヤネットでは、最終的に荷重が作用するアンカー部が最も重要ですが、地山の地質により、使用できるアンカーに限られるため、計画の際にはこれらの点を留意しアンカーの選定を行う必要があります。

そこで、各種アンカーについての補足を以下にまとめます。

なお、プラスアンカーについては、設計・施工マニュアル【アンカー編】を参照下さい。

### (1) 岩層部用 DC ロックアンカー

#### ① 適用範囲（風化岩～硬岩）

#### ② アンカーサイズ

- ・ 標準型 (WN 2×2 φ12) D 22 × 1000
- ・ 高強度型 (WN 2×2 φ14) D 25 × 1200

#### ③ 定着長

- ・ 標準型：D 22 使用時、900 mm (+20, -90)
- ・ 高強度型：D 25 使用時、1100 mm (+20, -40)

#### ④ 定着材使用数量

- ・ 標準型：D 22 使用時、  
**セメント系カプセル**を交点部・端部アンカーともに 2本 使用
- ・ 高強度型：D 25 使用時、  
**セメント系カプセル**を交点部・端部アンカーともに 3本 使用

#### ⑤ 抵抗方向

- ・ せん断方向荷重 . . . . . 有効
- ・ 引き抜き方向荷重 . . . . . 有効

#### ⑥ 設計耐力

- ・ 標準型：D 22 使用時 . . . . . 25.2 kN
- ・ 高強度型：D 25 使用時 . . . . . 36.3 kN

#### ⑦ 角度管理の有無

- ・ 引き抜き方向荷重に対して、抵抗力（耐力）を発揮するため、打設角度管理を必要としません。

## (2) 堆積層部用 DC ロックアンカー

- ① 適用範囲 ( 500mm 以下の不安定層を地表に持つ、風化岩～硬岩 )
- ② アンカーサイズ
  - ・ 標準型 (WN 2×2 φ12) D 2 2 × 1500
  - ・ 高強度型 (WN 2×2 φ14) D 2 5 × 1700
- ③ 定着長
  - ・ 標準型 : D 2 2 使用時、 9 0 0 mm (安定層 : 岩層 (+～ , -90))
  - ・ 高強度型 : D 2 5 使用時、 1 1 0 0 mm (安定層 : 岩層 (+～ , -40))
- ④ 定着材使用数量
  - ・ 標準型 : D 2 2 使用時、  
セメント系カプセルを交点部・端部アンカーともに 3 本 使用
  - ・ 高強度型 : D 2 5 使用時、  
セメント系カプセルを交点部・端部アンカーともに 4 本 使用
- ⑤ 抵抗方向
  - ・ せん断方向荷重 . . . . . 有効
  - ・ 引き抜き方向荷重 . . . . . 有効
- ⑥ 設計耐力
  - ・ 標準型 : D 2 2 使用時 . . . . . 2 5 . 2 kN
  - ・ 高強度型 : D 2 5 使用時 . . . . . 3 6 . 3 kN
- ⑦ 角度管理の有無
  - ・ 引き抜き方向荷重に対して、抵抗力 (耐力) を発揮するため、打設角度管理を必要と  
しません。
- ⑧ 「不具合箇所」への対応
  - 堆積層の状態により、定着材である C-タイトを規定数使用したうえでオーバーフローが確認出来ない場合には、以下の手順にて対応してください。
  - ・ **早強セメントミルクの充填**  
C-タイトの硬化後、早強系セメントミルクをオーバーフローするまで充填する。
  - ・ **耐力試験の実施**  
通常のアンカー試験とは、別に「不具合箇所」についてのアンカー耐力確認試験を行ってください。(対象カ所全数 5 % 、最小 3 本 とします。)

### (3) 土砂部用パイプアンカー

#### ① 適用範囲 ( 1500mm 以上の土層部 )

#### ② アンカーサイズ

- ・ PS-1630 :  $\phi 114.3 \times 1630$
- ・ SN-1630 :  $\phi 114.3 \times 1630$  (2-PL-300 $\times$ 6 $\times$ 300)
- ・ SW-1630 :  $\phi 114.3 \times 1630$  (2-PL-300 $\times$ 6 $\times$ 600)
  
- ・ PL-2130 :  $\phi 114.3 \times 2130$
- ・ LN-2130 :  $\phi 114.3 \times 2130$  (2-PL-300 $\times$ 6 $\times$ 300)
- ・ LW-2130 :  $\phi 114.3 \times 2130$  (2-PL-300 $\times$ 6 $\times$ 600)

#### ③ 定着長

- ・ PS-1630 :
  - ・ SN-1630 :
  - ・ SW-1630 :
- } 1500 mm (+50, -0)

- ・ PL-2130 :
  - ・ LN-2130 :
  - ・ LW-2130 :
- } 2000 mm (+50, -0)

#### ④ 定着材使用数量

- ・ 定着剤は使用しません。

#### ⑤ 抵抗方向

- ・ せん断方向荷重 . . . . 有効
- ・ 引き抜き方向荷重 . . . . 無効

## ⑥ 設計耐力

パイプアンカーの耐力は、弊社の実施試験値をもとにした参考値ですから、実際のアンカー設計にあたっては、施工現地での試験結果を設計耐力としてください。

参考ですが、弊社での確認耐力値を以下に示します。

・ PS-1630	・ ・ ・ ・ ・	1 7 k N
・ SN-1630	・ ・ ・ ・ ・	3 0 k N
・ SW-1630	・ ・ ・ ・ ・	4 0 k N
・ PL-2130	・ ・ ・ ・ ・	2 5 k N
・ LN-2130	・ ・ ・ ・ ・	3 5 k N
・ LW-2130	・ ・ ・ ・ ・	5 0 k N

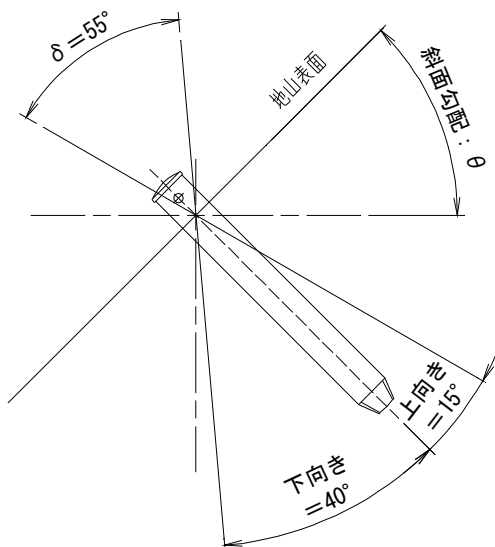
## ⑦ 角度管理について

パイプアンカーは、DC ロックアンカーの様な定着に際して付着力を期待したアンカーとは異なり、引き抜き耐力は期待出来ません。

しかし、パイプアンカーを打設可能な地山（表土が、1.5m～2.0m存在する）では、斜面勾配は均一化されていると考えられますので、剪断方向耐力のみ有するパイプアンカーを使用しても支障はないと判断いたします。

ただし、打設角度に関しては出来る限り斜面に直行することします。

また、参考程度ではありますが地方自治体などでパイプアンカーの角度管理として一般に採用されている方法についてふれておきます。



アンカー打設角度は斜面勾配に対して90°を基本とし、上向き15°、下向き40°を許容範囲とします。

図8-3-1. 角度管理参考モデル





## ② 変位限界値の設定にあたって

限界荷重変位量（反力が伴う変位）として取り扱った場合、土砂部用アンカーの変位量は、打設部位の地山地質に大きく左右されるため一定の推移を見せません。

したがって、ワイヤネットでは定量的にアンカーの適・否を判断する必要があるため以下の手法にもとづき、土砂部用アンカーの変位限界値を規定します。

- ・ アンカーの最大変位角度は、 $15^\circ$  とします。

落石対策便覧P154に記載される「支柱の最大変位角度」を採用します。

- ・ 曲がり位置は定着長中央部とする

落石対策便覧の発刊もとである「(社)日本道路協会」の発刊図書では、通例的に定着部の中央部にて支柱に曲がりが発生するとしています。

- ・ 変位量の確認位置は、地山表面とします

変位限界値は、地山表面のでの変位量にて算出します。

## ③ 限界変位量算出例

変位限界値の算出例を以下に示します。

- a. パイプアンカー定着長： $L = 1500\text{ mm}$ の場合

定着長の中央部に曲がりが生じるとして

曲がり位置： $L/2 = 1500/2 = 750\text{ mm}$

- b. 限界変位量

$15^\circ$  変位するとして、地山地表面の変位量を算出します。

変位限界値： $X = 750 \times \sin 15^\circ = 194\text{ mm}$

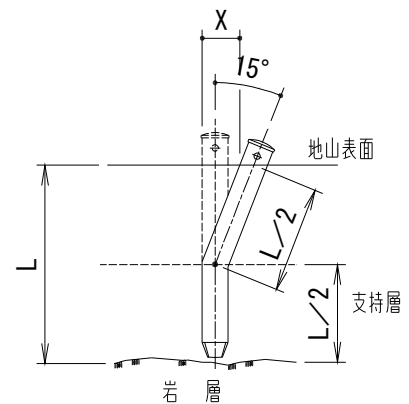


図-8-5-1. 変位モデル

したがって、「(5) - ①」の値を変位限界値として決定します。

## (6) アンカー耐力について

### ① 耐力確認の必要性

ワイヤネットは、ワイヤロープとアンカーで構成された非常にシンプルな構造であり、唯一の固定部材であるアンカーは機能発揮の際には非常に重要な役割を果します。

したがって、適切なアンカーの設計を行うために、事前に現地でのアンカー耐力を確認し**設計に反映**する必要があります。

そのため・・・設計を行うにあたり、**基本試験を実施**することが望ましいと考えます。

### ② 耐力確認の方法

アンカーの耐力確認試験として、引抜き試験・引張り試験を必要とします。

- ・ 引抜き試験・・・岩層部、堆積層部に使用する DC ロックアンカー（付着系アンカー）
- ・ 引張り試験・・・土層部などに使用するパイプアンカー

また、耐力確認試験の目的は、発生想定荷重に対して計画しようとしているアンカーの適否の確認、あるいは計画現地でアンカー部材が実際に発揮するであろう耐力の確認を目的としています。

したがって、アンカーの耐力が明確に確認出来、一般に信憑性のある試験方法であればどのような方法で試験を実施しても問題は無いと考えます。

なお、参考ではありますが試験方法の一例として以下の方法をしめします。

a. 引抜き試験（基本試験）

- ・ 試験本数・・・3本程度（同質地盤・同質部材あたり）
- ・ 合否判定基準

計画最大荷重まで荷重をかけ、目視にてアンカーに抜けが認められないこととする。

なお、計画最大荷重は、ワイヤロープの設計耐力（ $\phi 12$ の時22.8 kN、 $\phi 14$ の時32.7 kN）あるいは、最大発生荷重（現地の転石荷重がワイヤロープの設計荷重に満たないことが明確である場合）とします。

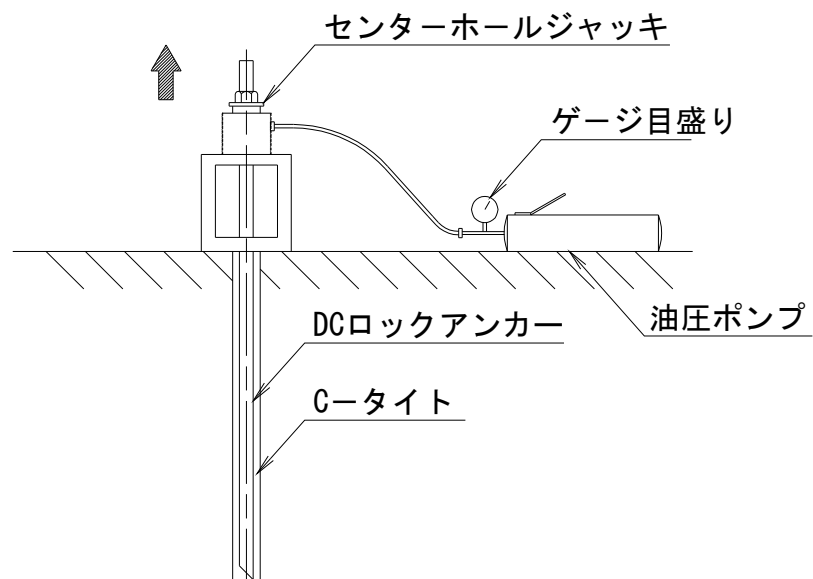


図-8-6-1. 引抜き試験モデル

- ・ 測定項目
  - 荷重
  - 変位量

b. 引張り試験（基本試験）

- 試験本数・・・同質地盤・同質部材毎に、打設本数に応じて下記の通りとします。
  - 打設本数10本以上の場合・・・2本
  - 打設本数10本未満の場合・・・1本
- 合否判定基準
  - 計画最大荷重まで荷重をかけも下記の変位限界量を超えないこととする。

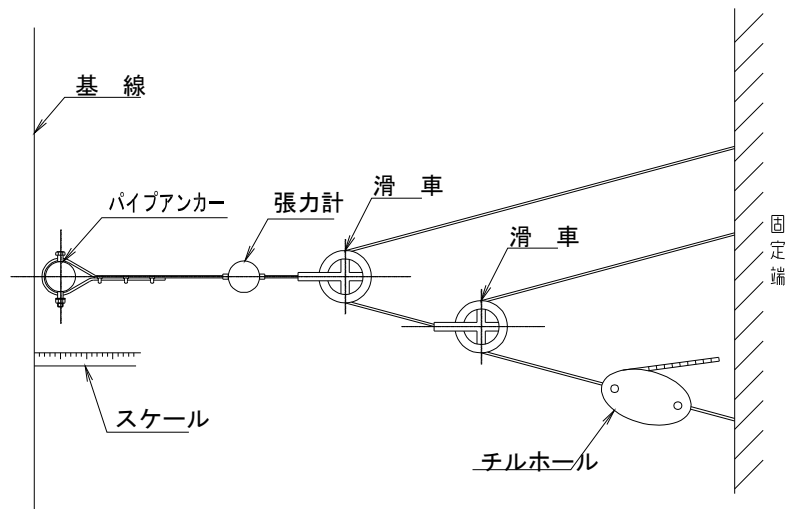
試験変位限界量

パイプアンカーの変位限界値は以下の値とします。

定着深さ：1500mm	・・・・・・・・	190 mm
定着深さ：2000mm	・・・・・・・・	250 mm

計画最大荷重は、最大発生荷重（現地の転石荷重がワイヤロープの設計荷重に満たないことが明確である場合）または、パイプアンカー各部材の標準耐力（最大発生荷重が小さいと明確な場合）。

また、計画最大荷重をかけても極限荷重（変位のみ増加し反力の増加を伴わない荷重）を得られ無い場合には、変位限界量まで載荷し、その時に得られた反力を設計耐力とします。



図－8－6－2．引張り試験モデル

- 測定項目
  - 荷 重
  - 変 位 量

(7) 各アンカー部材形状

岩部用および土砂部用アンカーの部材形状を以下に示します。

① 岩部・堆積層部用 DC ロックアンカー

a. 端部用

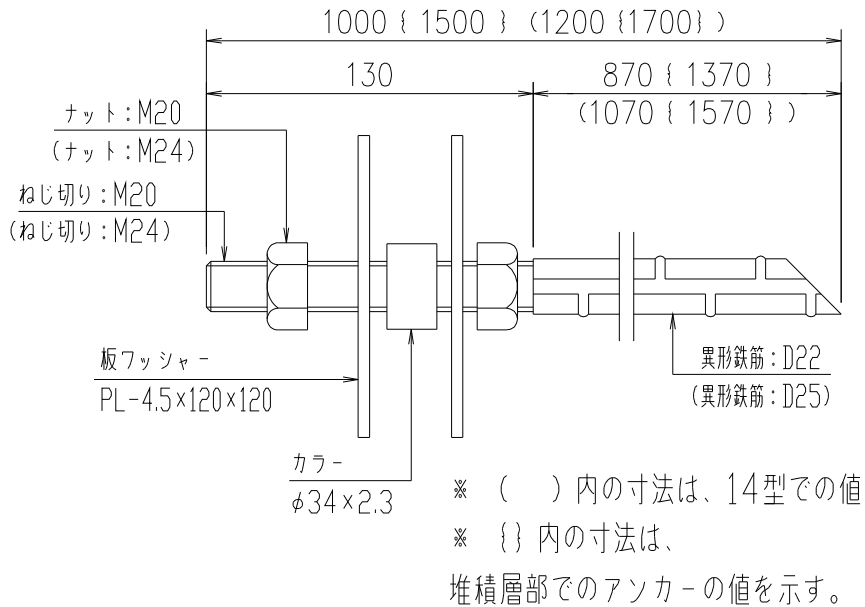


図-8-7-1. 岩部用・堆積層部用 端部アンカー

b. 交点部用

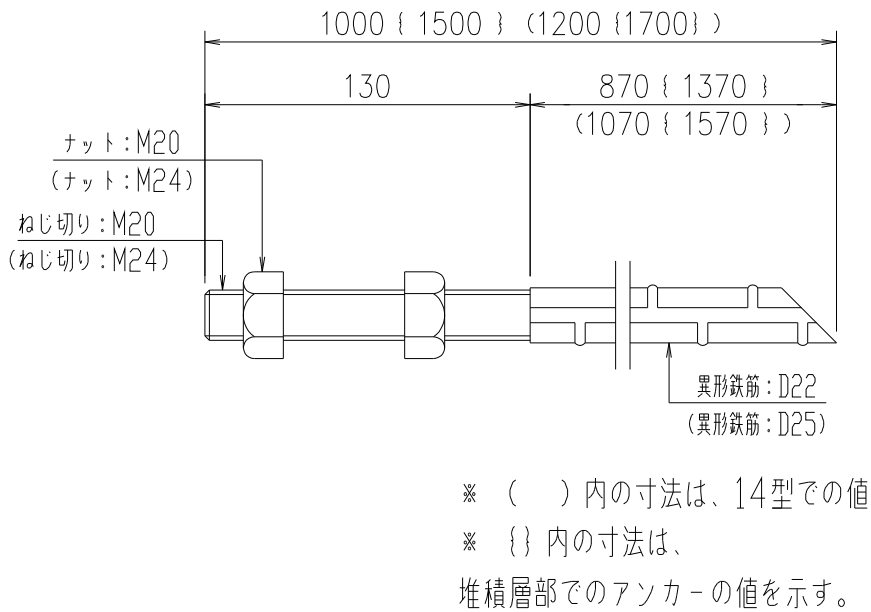


図-8-7-2. 岩部用・堆積層部用 端部アンカー

② 土砂部用パイプアンカー

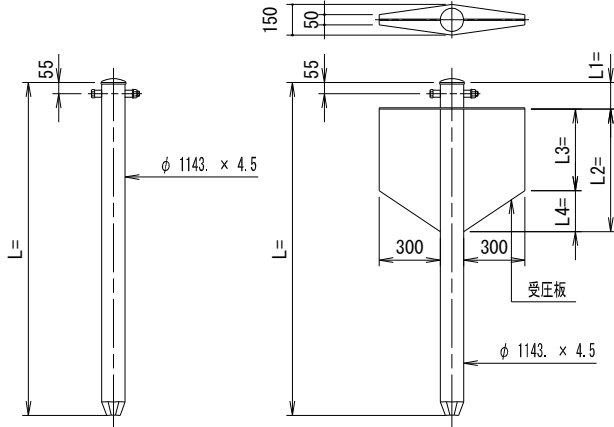
a. 端部用

パイプアンカー  
(PS-1630・PL-2130)

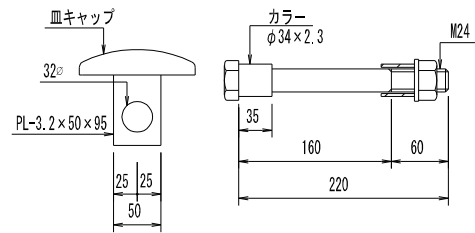
パイプアンカー  
(SN-1630・LN-2130)  
(SW-1630・LW-2130)

部材寸法

部材記号	寸 法				
	L (mm)	L1 (mm)	L2 (mm)	L3 (mm)	L4 (mm)
PS-1630	1630	-	-	-	-
PL-2130	2130	-	-	-	-
SN-1630	1630	130	300	200	100
LN-2130	2130	130	300	200	100
SW-1630	1630	130	600	400	200
LW-2130	2130	130	600	400	200



パイプアンカーa付属部品



\* パイプアンカー-aに使用のこと

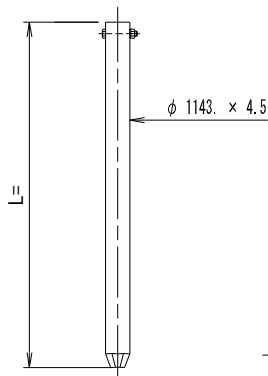
図-8-7-3. 土砂部用端部アンカー

b. 交点部用

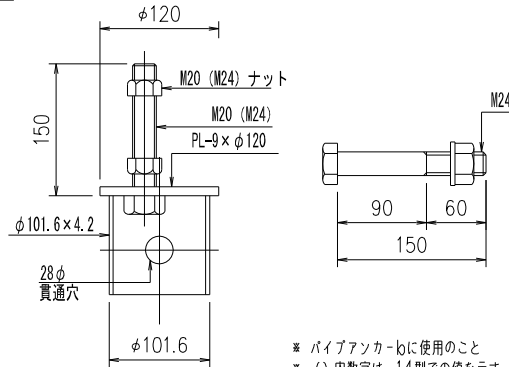
パイプアンカー  
(PS-1630・PL-2130)

部材寸法

部材記号	寸 法				
	L (mm)	L1 (mm)	L2 (mm)	L3 (mm)	L4 (mm)
PS-1630	1630	-	-	-	-
PL-2130	2130	-	-	-	-



パイプアンカーb付属部品



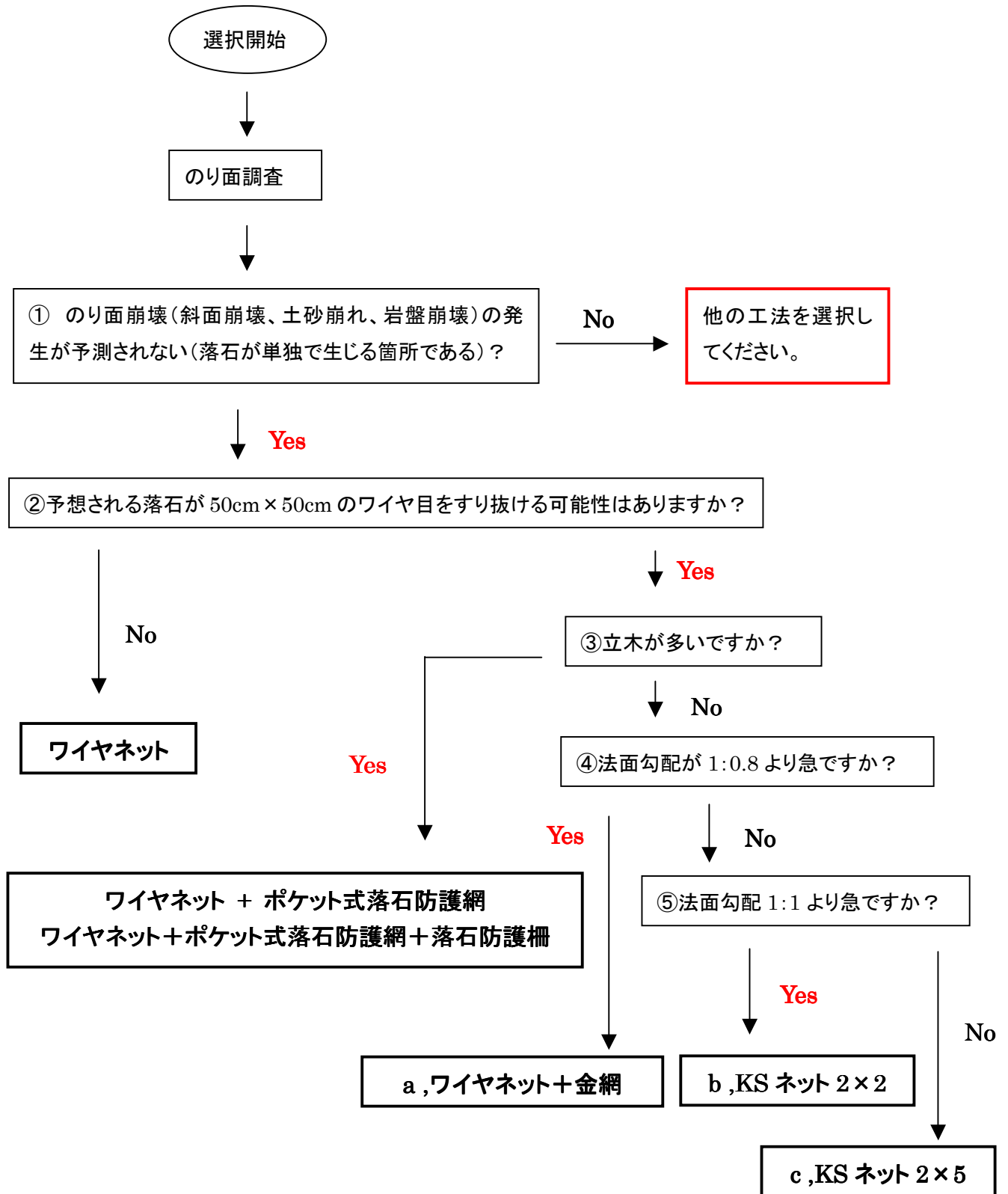
\* パイプアンカー-bに使用のこと  
\* ( ) 内数字は、14型での値を示す

図-8-7-4. 土砂部用交点部アンカー

## 9. ワイヤネットの選定手順

この項では、ワイヤネット・KS ネットおよび他の工法の選択方法を概略ではありますが、以下に示します。

### (1) 選定フロー



## 解 説

- ① ワイヤネットは、有効範囲内の転石や浮き石を押さえることで、小～中規模の落石を予防するための工法です。したがって、のり面自体の崩壊を予防する工法ではありません。
- ② ワイヤネットの格子目は1辺50cm（許容差+10cm）であるため、落石径が格子目より小さい場合に抜け落ちる可能性があります。したがって対応策としては「待受型の対策工」を設けるか、あるいはワイヤネット自身に金網を併設するなどの処置を行うことでより一層の安全を図ることができます。（のり面清掃の際に除去する場合にはこの限りではない）
- ③ ワイヤネットは、架設に際して支障をきたす最小限の立木を伐採することで設置が可能です。
- ④ **KS** ネット向きの地山である場合でも、通常1：0.8勾配を境に**KS** ネット（2×2）の設置限界と設定している（一般的に、親網と安全带のみで厚ネットを設置できる限界とされている）。
- ⑤ 同様に、1：1勾配を境に**KS** ネット（2×5）の設置限界と設定しています。

## 補足・・・

- ④ ⑤については、施工現場の状況により適・否を判断し、足場の設置など安全性を十分に考慮した上で、a, b, cの工法の使用を検討します。



## 10. 耐用年数について

### (1) ワイヤネットの耐用年数について

構造物の耐用年数を被災状況から推測することは不可能です。そのため本書では、構造物の耐用年数を防錆処理の観点から算出します。なお防錆処理は環境に大きく左右されるため、あくまで一応の目安としてください。

また、近隣の地域に同様の構造物がある場合には、それらの腐食状況を参考に耐用年数を設定された方が望ましいと考えます。

### (2) 耐用年数の推定算出式

$$Y = ( M_o / M_v ) \times K \quad \dots ( 式 10-1 )$$

- ・ Y : 耐用年数 (年)
- ・  $M_v$  : 年間腐食質量 (g / m<sup>2</sup> / 年)
- ・  $M_o$  : 総めっき質量 (g)
- ・ K : めっき被膜の90%が消耗する期間を推定するものとして : K=0.9 とします。

(式 10-1) にて耐用年数を算出するがこの時の年間腐食量については、下表の(表 10-1) を参照してください。

表 10-1 : 亜鉛腐食速度

暴露試験地域	腐食速度 (g/m <sup>2</sup> /年)	平均腐食速度 (g/m <sup>2</sup> /年)
重工業地帯	3.2 ~ 3.5	3.4
都市地帯	1.2 ~ 1.8	1.5
海岸地帯	1.1 ~ 1.4	1.3
田園地帯	8 ~ 1.2	1.0
山間地帯	3 ~ 8	6
乾燥地帯	2 ~ 5	4

備考 1. 上記の数値は、社団法人 鋼材倶楽部発刊資料 編集(H4年12月)より

(3) 各部材の耐用年数

表10-2. ワイヤネット部材の亜鉛メッキ付着量と推定耐用年数(標準型の場合)

部 材 名	仕様・寸法 (mm)	亜鉛メッキ付着 量 (g/m <sup>2</sup> )	腐食量 (g/m <sup>2</sup> /年)	推定耐用年 数
ワイヤロープ	3×7 G/O 12φ	165	6.0 (山間地帯)	約 25
ワイヤロープ	3×7 G/O 12φ	300		約 45
DC ロックアンカー	D22(M20)×1000	350		約 52
パイプアンカー	114.3φ×4.5×1630	550		約 82
交差アンカークリップ	65×130	350		約 52
巻付グリップ	12 - 900, 12 - 1100	250		約 37
クロスクリップ	3.2×65×80	350		約 52

\*上表は使用環境を山間地帯(6g/m<sup>2</sup>/年)とし、めっき被膜の90%が消耗するまでの期間を推定耐用年数として計算しています。

(式10-1)にて山間地帯での各部材の耐用年数を算出しましたが、約25~82年と部材により耐用年数の差に大きな開きがあります。

したがって、ワイヤネットの耐用年数としては、年数の低いワイヤロープにて設定し、標準仕様で25年と定めます。

なお、表-1. は山間部の設置を考えた場合の耐用年数であり、海岸地帯・重工業地帯などでは腐食量も増大するため別途耐用年数を推定する必要があります。

#### (4) 耐用年数についての補足

##### ① 延命処置の手段について

一般に、部材強度の向上を図った場合には、「構造物の強度向上」を目的とした場合であり、耐用年数（寿命）の向上を図る場合には防錆処理の性能を向上させる必要があります。

ワイヤネットの場合であれば耐用年数の決めてとなる部材は、ワイヤロープ・巻き付けグリッパなどの、俗に「線材」とよばれる部材となります。

したがって、「線材」の防錆処理を向上させることで耐用年数の向上を図ることは可能です。

##### ② 防錆処理材料

ワイヤネットの標準的な防錆処理材料としては、「熔融亜鉛めっき」であり、「(3) 各部材の耐用年数」に示す（表10-2）は同材料を使用した場合の耐用年数を示したものです。

耐用年数（寿命）を向上させるのであれば、防錆処理材料として「亜鉛アルミ合金めっき」があります。この防錆材料は、「亜鉛めっき」と同量のめっき付着量であれば、約2～3倍の防錆効果を発揮します。したがって、この防錆材料を用いれば、少なくとも現状の2倍、50年の耐用年数（寿命）を確保することが可能です。

## 11. 施工基準

この項では、ワイヤネットの施工に必要な注意・留意点をまとめ以下に示します。

### (1) 施工手順

「図-11-1-1」に施工手順のフローを示す。

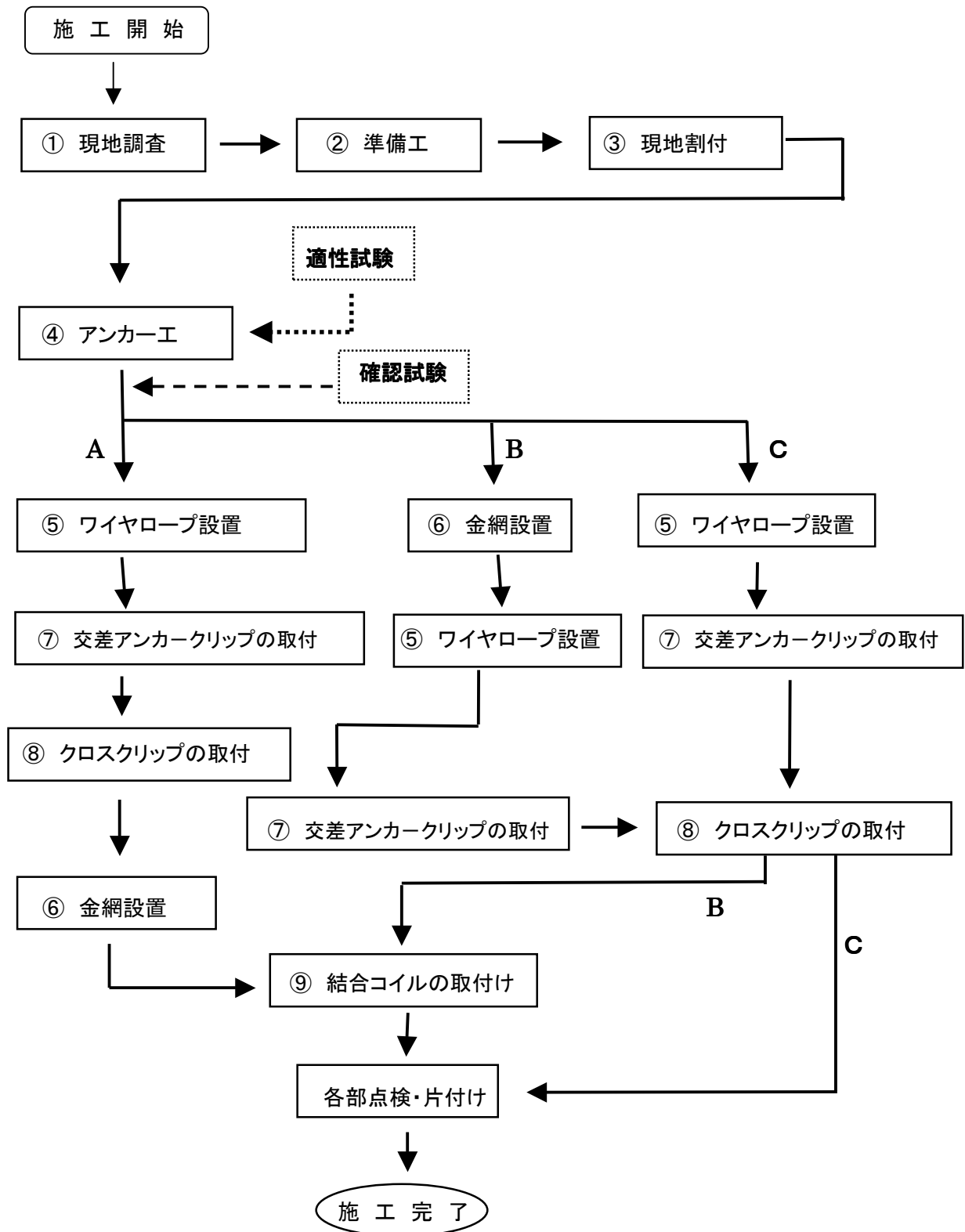


図-11-1-1. 施工手順例

## ① 現地調査

設計時に行われる現地調査にて確認された内容（以下、設計図書）をもとに、現地踏査を行い、設計調査時との「現地変状」の有無を確認します。

この時、現地調査にて設計図書に記載のない新たな変状を確認し危険であると判断できる場合は、測量・写真管理などの精査を行い監督員と協議を行います。

また、現地調査とあわせて起工測量をとり行います。

なお、設計図書にもとづく確認項目としては以下のものが考えられます。

### a. 設計荷重相当箇所の確認

設計図書に記載される対象落石原因（転石・浮き石）の大きさ、数量および位置の確認を行います。

### b. 新規変状箇所の確認

時間経過に伴い出現する落石原因（転石・浮き石）の大きさ、数量および位置の確認を行います。

### c. 施工方法の確認

設計図書に記載される対策工法の施工上の適否を確認し、また設計図書に計上されている部材の使用不具合の有無を確認します。

### d. 伐採・雑工の必要の有無を確認

伐採・雑工の必要性、およびその規模の確認をこの段階で行い把握しておきます。

### e. のり面形状の確認

施工に際しての足場設置の有無、荷揚げ方法、および保全対象（道路・民家など）の安全対策の必要の有無を確認します。

## ② 準備工

ワイヤネットの設置に先立って以下に示す準備工を実施します。

### a. 仮設工

保全対象物（道路・民家など）への施工中の落石対策として、柵などを設置します。

### b. 伐採工

ワイヤネットの架設に際し支障をきたす、立木などを伐採します。

また、現地調査を行う上で必要と判断される場合は、伐採を先行します。

### c. 転石除去工

施工の実施中に崩落すると予測出来る転石や浮き石については、除去または養生などの処置を行います。

ただし除去を行う場合、保全対象物への安全を確保したうえで行う必要があります。

### d. 足場工

昇降階段、安全帯の親綱架設および荷揚げ索道などの安全かつスムーズに施工ができるように施工地に応じた対応を行います。

### ③ 現場割付

設計時にこの現地調査にて確認された内容（以下、設計図書）をもとに、現地踏査を行い、設計調査時との「現地変状」の有無を確認します。

#### a. 割付図・展開図の作成

設計図書・起工測量結果をもとに割付図・展開図を作成します。その時、現地には紐やテープなどでマーキングを行い、仕様変更・架設面積の追加など有れば作成した割付図・展開図にも記載し管理します。つぎに、作成した割付図および展開図をもとに現地にて監督員と協議し、仕様や数量などの変更点の確認を行ったうえ承認を受けます。また、新たに変更を要する箇所などが生じた場合は、割付図、展開図および現地のマーキングの変更をします。

#### b. マーキング方法

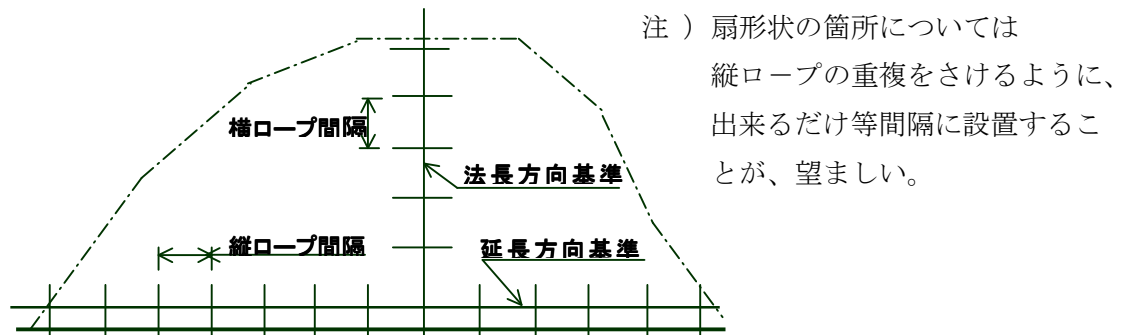


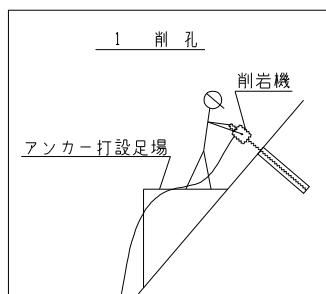
図-11-1-2. マーキングモデル:1

ワイヤネットは斜面に馴染ませ架設することから、縦および横ロープの間隔は斜面の起伏の影響を受けやすく、アンカー位置のマーキングに際しては、通りの良い箇所に法長方向および延長方向に管理基準軸を設け行うものとします。なお、管理基準軸についてですが、設計荷重対象転石などを軸に現地の状況にあわせて複数本設けることもあります。

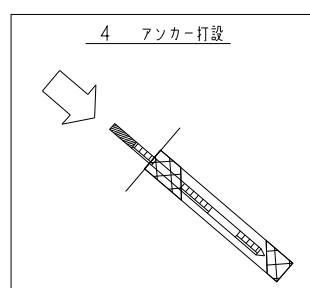
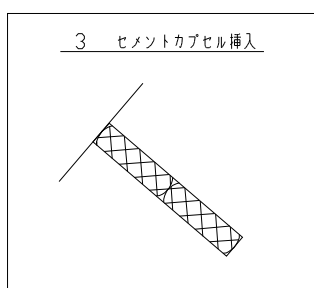
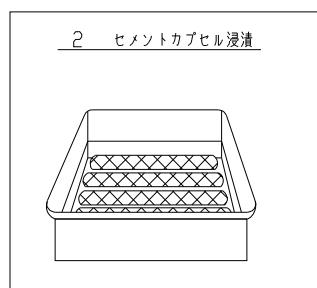
## 1. アンカー工

代表的なアンカーについて施工方法を以下に示します。

### c. 岩部用・堆積層部用：DC ロックアンカー



削岩機（20kg 級）を用いて岩部に所定以上のビット径にて所定の深さで（堆積部では、岩盤到達から所定の深さとする）穿孔を行います。この時、穿孔壁が崩れず安定していることが使用必要条件となります。



次に、気泡の発生が無くなるまで4～5分程度、セメントカプセルを水に浸漬させ、セメントカプセルを孔内に充填し、アンカーボルトを挿入しよくかき混ぜて定着させます。

なおセメントカプセルの可使時間（40分程度）を過ぎると凝結が始まるので含水後は速やかに使用してください。

また、設置後15～24時間経過し、所定の強度得られてから金具などの部材を取り付けます。

表 1 1 - 1 : 岩部・堆積層部アンカー確認事項

アンカー名称	岩層部用 DC ロックアンカー		堆積層部用 DC ロックアンカー	
	WN 2×2: φ12 使用時	WN 2×2: φ14 使用時	WN 2×2: φ12 使用時	WN 2×2: φ14 使用時
打設適用範囲	風化岩～硬岩		500 mm 以下の不安定表土のある(風化岩～硬岩)	
アンカー径	D22	D25	D22	D25
アンカー全長(mm)	1000 mm	1200 mm	1500 mm	1700 mm
定着長(mm)	900 mm	1100 mm	900 mm(岩層部)	1100 mm(岩層部)
削孔径(mm)	42 mm 以上	46 mm 以上	42 mm 以上	46 mm 以上
セメントカプセル(C-3660)	2 本使用	3 本使用	3 本使用	4 本使用
打設条件	削孔時の孔壁が、自立すること			

## ： 堆積層部用：DC ロックアンカーの補足

堆積層でのアンカー設置のさい、堆積層の状態によって設計上のC-タイト数量（3本、4本）を挿入しても削孔口までC-タイトが上がらず、オーバーフローを確認できないケースがあります。

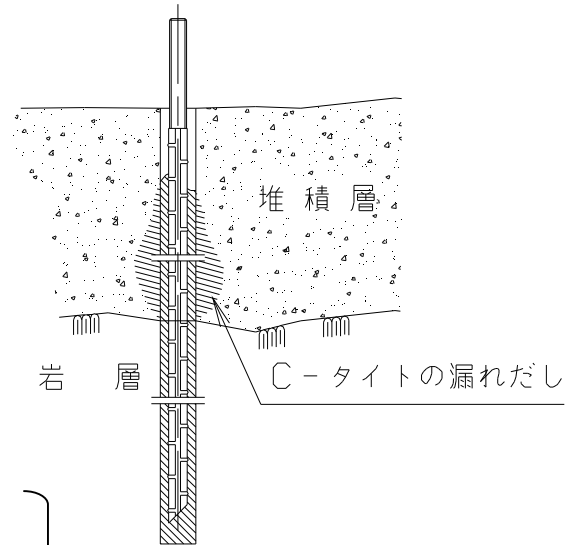
ここでは、その場合の対処方法を以下に示します。

### 【 セメントミルクの充填 】

C-タイトが、設計数量分確実に挿入されていることが前提条件となります。

不足部分については、早強系のセメントミルクを削孔口からオーバーフローするまで充填してください。

なお、セメントミルクの充填時期ですが、ある程度C-タイトが硬化したのち（養生1日程度以降）に行ってください。



※ C-タイト挿入直後にミルクを充填した場合堆積層に介在する隙間などが埋まっていないため必要以上にミルクと時間を費やすことになります。

### 【 引き抜き試験の実施 】

オーバーフローの確認出来ない箇所については、目視によりアンカーの定着の是非が確認できませんので、セメントミルクの養生後、引き抜き耐力の確認試験を実施してください。

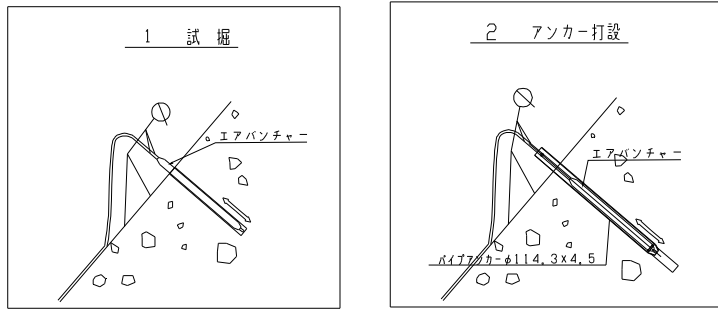
なお、試験方法については基本試験などを参考に実施してください。

また、C-タイトのオーバーフローが確認出来ない以上、ある意味「不備箇所」となりますから、通常行う確認試験とは別途試験として実施してください。

**試験本数：「不備箇所」全数の5%以上、最小試験本数3本以上とします。**



d. 土砂部用パイプアンカー



土砂部用パイプアンカーの打ち込みはエアパンチャー（エア式打込機）を用いて行います。アンカーの打ち込みに先立ち、エアパンチャーにて設置箇所の試掘を行います。

試掘を行うことで、地中の岩石、巨礫等の障害物の無いことの確認及び10cm程度の玉石、礫をせり寄せ、後の土砂部用パイプアンカーの施工が容易になります。

土砂部用パイプアンカー内にエアパンチャーを挿入して試掘孔に建て込み、コンプレッサーからエアを送る事によって、所定の深さまで打込みます。

土砂部用パイプアンカーの打ち込み途中において障害物に当り打込み不可となった場合には、監督員と協議・検討し、その指示により施工を行くこととします。

表 1 1 - 3 : 土砂部アンカー確認事項

アンカー名称	パイプアンカー					
	PS-1630	SN-1630	SW-1630	PL-2130	LN-2130	LW-2130
打設適用範囲	1500mm 以上の土層部			2000mm 以上の土層部		
アンカー径(mm)	φ114.3					
アンカー全長(mm)	1630 mm			2130 mm		
定着長(mm)	1500mm			2000 mm		
打設条件	パイプアンカーの打設可能な地山					
せん断方向荷重への抵抗力	◎					
引抜方向荷重への抵抗力	×					
設計耐力(参考)	17.0 kN	30.0 kN	40.0 kN	25.0kN	35.0kN	50.0 kN
変位量	190 mm			250 mm		
打設角度	斜面に対し90° { 8-(3)参照 }					

※・・・土砂部用アンカーの設計耐力は弊社の確認試験結果であり  
現地の試験結果を実際の設計耐力としてください。

#### ④ ワイヤロープの設置

一般的には、ウインチ及び人力にて架設します。

縦ロープ、横ロープはそれぞれ割付図・展開図を基本とし、ロープ相互の間隔が広くならないように配置して、アンカーにて斜面に馴染ませるように架設します。また、扇形状箇所については、縦ロープの重複をさけるようにできるだけ等間隔に設置するよう留意してください。

また、縦、横ロープの交点部は交差アンカークリップにてアンカーに締結します。

加えて、縦ロープ及び横ロープの端部に巻付けグリップを使用し、ワイヤロープまたはアンカーに連結します。

注) 1. 縦ロープは斜面上部より、斜面に馴染ませながらアンカーにて固定し、架設します。

2. 横ロープは左右何れかの端部もしくは、中央部より斜面に馴染ませながらアンカーにて固定し、架設します。

縦及び横ロープの間隔及び径は原則として、表-1を基準とします。

表 1 1 - 4 : ロープ間隔

適用	落石荷重を対象とする	
型式 項目	標準型 @ 2000 (主縦ロープ) @ 2000 (主横ロープ) @ 500 (補助ロープ)	高強度型 @ 2000 (主縦ロープ) @ 2000 (主横ロープ) @ 500 (補助ロープ)
主縦ロープ径	φ 12	φ 14
主横ロープ径	φ 12	φ 14
補助ロープ径	φ 12	φ 12

#### ⑤ 金網の設置

ワイヤロープ同様、ウインチ・クレーン・人力にて架設します。

金網の設置は斜面上部より1枚ずつ行い、金網の目をできるだけ壊さないよう設置し接続に際しては金網一枚に対し0.2mの重ね代(落石防護網同様)を設けワイヤロープと共に結合コイルで接合します。

また、(図-11-1-1)に示す様に金網の設置時期はワイヤロープの架設の前後となりチャートラインA・Bでは、結合コイルの設置の仕様が異なります。

なお、使用金網サイズとしては、φ3.2×50とします。

#### ⑥ 交差アンカークリップの取付け

縦主ロープと主横ロープとの交点部をアンカーに締結する際に使用します。

⑦ クロスクリップの取付け

交点部アンカーを使用する以外のワイヤロープ交点部に使用します。

⑧ 結合コイルの取付け

なお、フローチャートB・Cラインでは結合コイルの使用量が異なるため以下に各ラインでの結合コイル使用量を示します。

フローチャートBライン時：(金網先設置)

**縦・横主ロープ … 2 個/m**

フローチャートAライン時：(金網後設置)

**縦・横主ロープ … 2 個/m**

**縦・横補助ロープ … 2 個/m**

**(ただし、縦・横補助ロープへの設置は中央部のみとする。)**

Bラインでの設置では金網よりもワイヤロープが外側に配置されているためAライン設置同等の結合コイル数は必要ないと判断します。

⑨ 各部位点検

最後に、交差アンカークリップ・クロスクリップなどの取付け金具の弛みを確認し、施工地・資材置き場周辺の清掃を行い、作業を終了します。

## 12. 施工管理基準

この項では、施工上の管理項目を以下に示します。

ワイヤネットの機能上、管理しておく項目としてはワイヤロープ設置許容差、アンカー設置許容差およびアンカー耐力となります。

なお、プラスアンカーについては、設計・施工マニュアル【アンカー編】を参照下さい。

### (1) ワイヤロープ設置

ワイヤネットは、斜面に馴染ませて架設するため、斜面起伏の影響を受けやすく縦・横ロープの間隔を2mで保持し続けることは困難ですが、少なくともワイヤロープの設置間隔については以下の内容に準じ設置してください。

#### ① 設置間隔について

下表の内容の範囲でワイヤロープの設置を行うものとします。

表 1 2 - 1 - 1 : ロープ間隔管理基準

管理箇所		管理基準 (mm)
主ロープ間隔	縦	( + 400 , - 規定無し)
	横	( + 400 , - 規定無し)
補助ロープ間隔	縦	( + 100 , - 規定無し)
	横	( + 100 , - 規定無し)

なお、設置の都合上、上表の基準値を満足出来ない場合には、基準値を満足するようにアンカーおよびワイヤロープを増設し対処するものとします。

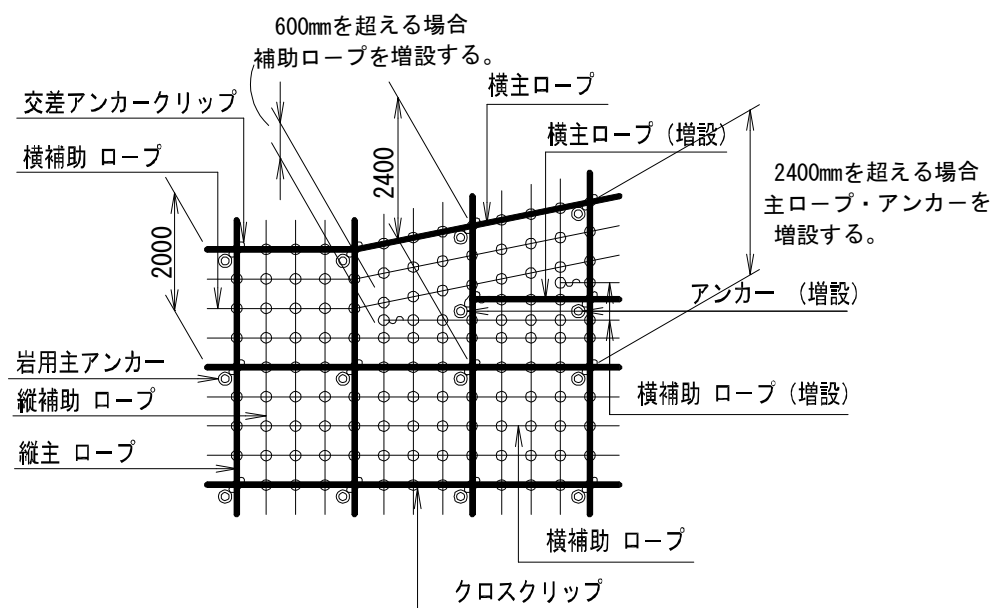


図 1 2 - 1 - 1 : ロープ間隔管理基準モデル

## (2) アンカー設置

### ① 打設間隔について

アンカーの打設間隔については、「表 1 2 - 1 - 1」の内容に準じ、それを上回る場合は増打ちなどで対処し、基準値を満足してください。

### ② 定着長について

アンカーの定着長については、下表の内容を満足することとします。

表 1 2 - 2 - 1 : 定着長の基準値

アンカー名称	形状・寸法 (mm)	規格値 (mm)
岩層部用 DC ロックアンカー	D22(M20) × 1000	岩層部: 900 (-90, +20)
	D25(M24) × 1200	岩層部: 1100 (-40, +20)
堆積層部用 DC ロックアンカー	D22(M20) × 1500	岩層部: 900 (-90, + 規定無し)
		岩層+堆積層: 1400 (-90, +20)
	D25(M24) × 1700	岩層部: 1100 (-40, + 規定無し)
		岩層+堆積層: 1600 (-40, +20)
土砂部用パイプアンカー	全長 : 1630	1500 (-0, +50)
	全長 : 2130	2000 (-0, +50)

### ③ 打設角度について

アンカーの打設角度については、下表の内容を満足することとします。

表 1 2 - 2 - 2 : 打設角度の基準値

アンカー名称	規格値	備考
岩層部用 DC ロックアンカー	規定無し	
堆積層部用 DC ロックアンカー	規定無し	
土砂部用パイプアンカー	斜面勾配に対し 90°	8-(3)参照のこと

### (3) アンカー耐力確認

ここでは、試験方法について説明しますが、詳しくは、「設計・施工マニュアル【アンカー編】」を参照して下さい。

#### ① 耐力確認の種類

アンカーの施工に際しては、設計図書に記載されているアンカーが適正なものであるか確認し、不適正と判断される場合には、設計変更を要求する必要があります。

また、施工後のアンカーの合否を確認する必要もあるため、参考ではありますが、アンカーの適否を判断するための耐力確認方法を以下にします。

- ・ 適性試験

設計図書に記載されているアンカーが現地に適しているかまた必要とする耐力を有しているかの確認を行う試験となります。

この時、設計図書のアンカーが必要耐力を満足しない場合には、現地に適したアンカーを選出し施工計画に反映させる必要があります。

- ・ 確認試験

施工計画書に記載されている耐力を満足しているかの判定を行う試験となります。

#### ② 耐力確認の方法

アンカーの耐力確認試験として、引抜き試験・引張り試験を必要とします。

- ・ 引抜き試験・・・岩層部、堆積層部に使用する DC ロックアンカー（付着系アンカー）
- ・ 引張り試験・・・土砂部などに使用するパイプアンカー

耐力確認試験の**目的**は、発生想定荷重に対して計画しようとしているアンカーの**適否の確認**、あるいは計画現地でアンカー部材が実際に発揮するであろう**耐力の確認**を目的としています。

したがって、アンカーの耐力が明確に確認出来、一般に**信憑性のある試験方法**であればどのような方法で試験を実施しても**問題は無いと**考えます。

## イ. 適性試験

適正試験に用いるアンカーは、設計図書に記載される実際に用いるであろうアンカーの一部で試験を行います。

### a. 引抜き試験

- ・ 合否判定基準

計画最大荷重まで荷重をかけ、目視にてアンカーに抜けが認められないこととする。

なお、計画最大荷重は、ワイヤロープの設計耐力（ $\phi 12$ の時22.8 kN、 $\phi 14$ の時32.7 kN）あるいは、最大発生荷重（現地の転石荷重がワイヤロープの設計荷重に満たないことが明確である場合）とします。

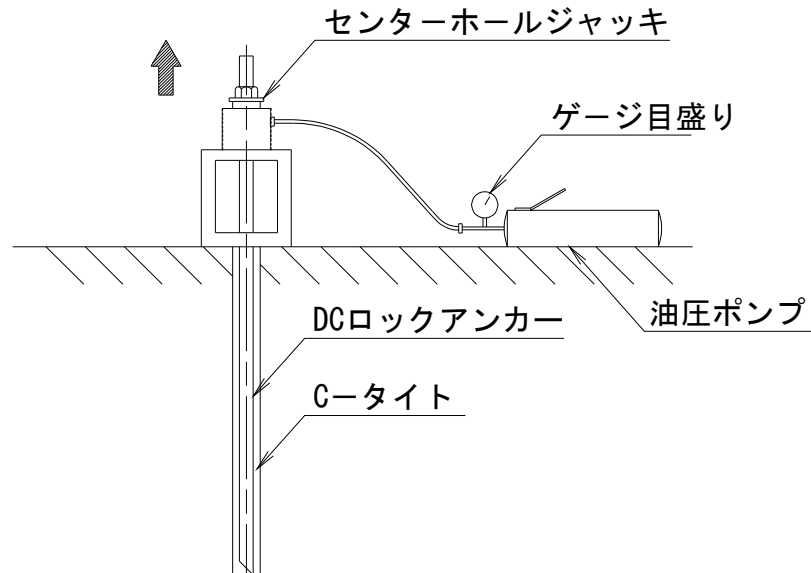


図-12-3-1. 引抜き試験モデル

- ・ 測定項目

荷 重  
変 位 量

## b. 引張り試験

- ・ 合否判定基準

計画最大荷重まで荷重をかけたも下記の変位限界量を超えないこととする。

### 試験変位限界量

パイプアンカーの変位限界値は

定着深さ：1500mm・・・190mm

定着深さ：2000mm・・・250mm

計画最大荷重は、最大発生荷重（現地の転石荷重がワイヤロープの設計荷重に満たないことが明確である場合）または、各アンカー部材の標準耐力（最大発生荷重が小さいと明確な場合）。

また、計画最大荷重をかけても極限荷重（変位のみ増加し反力の増加を伴わない荷重）を得られ無い場合には、変位限界量まで載荷し、その時に得られた反力を設計耐力とします。

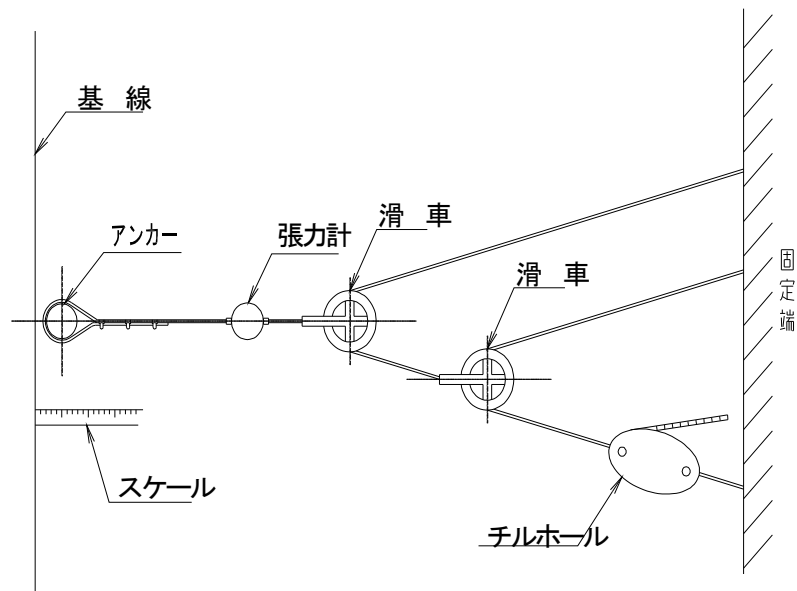


図-12-3-2. 引張り試験モデル

- ・ 測定項目

荷 重

変 位 量



**ロ. 確認試験**

実際に用いたアンカーで試験を行います。

**a. 引抜き試験**

- ・ 載荷方法・・・適正試験に準じて実施してください

「確認試験の内容については、適正試験に準じて実施してください」

**b. 引張り試験**

引張り試験については、適正試験をもって、これに換えるものとする。

## 13. 出来形管理基準

この項では、出来型の管理項目を以下に示します。

### (1) 出来形管理

- ・ワイヤロープ・・・  
「12－(1)：ワイヤロープ設置」
- ・アンカー・・・  
「12－(2)：アンカーの設置」および「12－(3)：アンカーの耐力確認」

上記の内容に準じ、出来形管理を行ってください。

### (2) 出来高管理

#### ① ワイヤロープの使用数量

主ロープ・補助ロープ長は測量して計上します。

#### ② アンカーの使用数量

アンカーの種類別に使用数量を計上します。

#### ③ 各種金物の使用数量

部材別（交差アンカークリップ、クロスクリップ、巻き付けグリップなど）に種類別に使用数量を計上します。

#### ④ 架設面積

求積図によって架設面積を算出します。

## 14. 施工管理計画(参考)

参考ではありますが、この項では管理計画表の一例を記載いたします。

### (1) 出来形管理

工 種	出来形測定項目	管理数量	単位	基準値	管理方法
ワイヤネット					
ワイヤロープ	主ロープ出来形寸法		mm	設置計画長さの + 20% (ピッチ:+400)	出来形図
	補助ロープ出来形寸法		"	設置計画長さの + 20% (ピッチ:+100)	"
	設 置 面 積		m <sup>2</sup>	設置計画面積の + 44%	"
アンカー	部 材 寸 法	アンカー種毎	mm	-0, +50	写真管理
	根 入 れ 長	協議の上	"	表:12-2-1 参照。	出来形管理図表
	アンカーピッチ	"	"	+ 400	出来形図
	数 量	全数	本	-0	"
交差アンカークリップ	"	"	本	-0	"
クロスクリップ	"	"	本	-0	"

### (2) 品質管理

種 別	品質管理試験名	対象数量	単位	(回) 測定数	試験場所	備 考
ワイヤネット						
ワイヤロープ 3×7 G/0	外径測定検査		m	1	製作工場	ミルシート
	破断荷重検査		m	1	製作工場	ミルシート
	亜鉛付着量検査		m	1	製作工場	ミルシート
DCロックアンカー a・b D22(M20)×1000 D25(M24)×1200	引張強さ検査		本	1	製作工場	ミルシート
	伸びの検査		本	1	製作工場	ミルシート
	亜鉛付着量検査		本	1	製作工場	ミルシート
	引抜き試験	監督員と 協議の上	本	監督員と協議 の上	現場	確認試験報告書

引抜き試験は監督員の立会いを求め、その状況を写真に記録する。立会いがない場合も自主管理し、写真に記録する。

※記載可能な工種については測定時期、測定測点等を備考欄に記載のこと。

## (3) 写真管理

工 種	撮 影 項 目	対象 数量	単位	(回／) 撮影頻度	(回) 撮影数	撮 影 測 点
着 手 前	全景または代表部分			着手前	1	始・終点
完 成	全景または代表部分			完成後	1	着手前写真に合わせる
工 事 測 量	一連の作業状況			作業中	1	
法 面 整 形	一連の作業状況			作業中	1	
アンカー設置工	黒板を入れ一連の工程		本	作業中・完成	1回／ 20本	任意または指示箇所
ワイヤーフ°工	一連の作業状況		m	作業中・完成	適宜	任意または指示箇所
部品取付工	一連の作業状況		式	各作業	各1	交差アンカークリップ・クロスクリップ・巻付クリップ等各品目ごと
使用材料	品名・寸法		式	検収時	各1	工事黒板に記入

## (4) 施工機械(参考)

機 械 名	規格・形式	数量	単位	使用工種	備 考
空気圧縮機	5.0m <sup>3</sup> /min		台	アンカー搾孔	
削 岩 機	20kg クラス		台	アンカー搾孔	
ミニ削岩機			台	補助アンカー搾孔	
ト ラ ッ ク	4t		台	金網その他材料運搬	
ウ ィ ン チ	最大直引力 1500 kg		台	材料の現場への持上げ運搬	

指定機械は備考欄にその旨を記載のこと。

## 15. 施工実績例

### 【岡山県】

:ワイヤロープの架設に際して支障をきたす立ち木を伐採するだけで施工可能な為、既存の景観を損ないません。



### 【山梨県】

:ワイヤロープ・アンカーなどの自在性  
富む構造の為、施工性に優れています。



### 【兵庫県】

:将来的に滑落するであろう落石要因を  
ワイヤロープ・アンカーでその場に押さ  
えこみます。

**J F E 建材 株式会社** <http://www.jfe-kenzai.co.jp/>

---

本 社 〒103-0012 東京都中央区日本橋堀留町 1-10-15(JL 日本橋ビル)

---

防災商品営業部 〒103-0012 東京都中央区日本橋堀留町 1-10-15(JL 日本橋ビル)TEL.03(5644)5409 FAX.03(5644)1234

---

北海道支店	TEL.011(708)6411 FAX.011(728)4675	東北支店	TEL.022(266)3070 FAX.022(223)3060
新潟支店	TEL.025(246)3233 FAX.025(246)3255	名古屋支店	TEL.052(204)1600 FAX.052(204)1611
北陸支店	TEL.076(441)1462 FAX.076(432)2384	大阪支店	TEL.06(6444)7631 FAX.06(6444)7633
中国支店	TEL.082(248)0231 FAX.082(248)3141	四国支店	TEL.087(821)5548 FAX.087(821)5540
九州支店	TEL.092(263)1561 FAX.092(263)1475		

---

北東北営業所	TEL.019(629)2250 FAX.019(651)8780	北関東営業所	TEL.048(532)2128 FAX.048(532)2129
長野営業所	TEL.026(259)3739 FAX.026(244)2586	静岡営業所	TEL.054(653)6511 FAX.054(273)3701
鹿児島営業所	TEL.099(222)1225 FAX.099(222)1257		

2013,07