

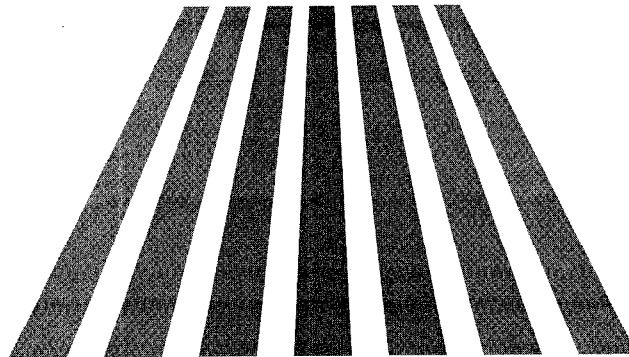


再帰反射ボルト

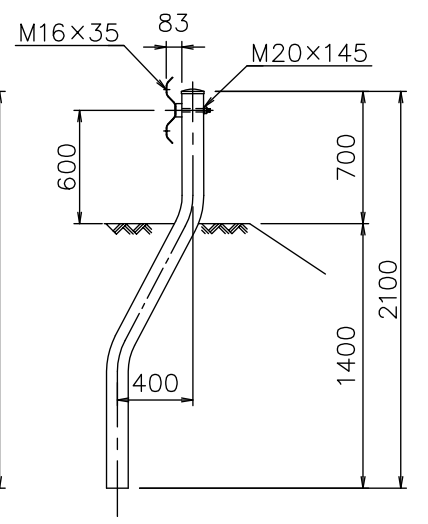
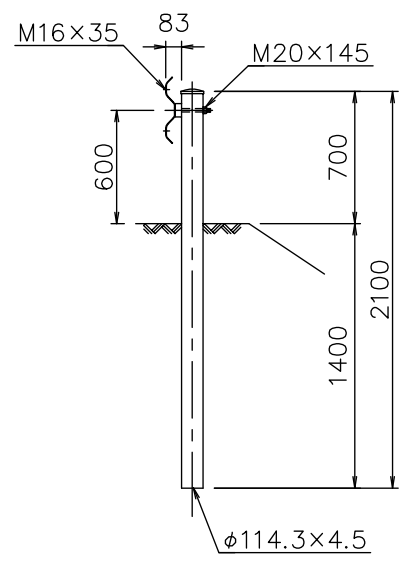
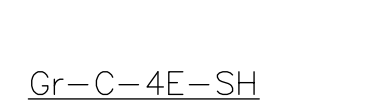
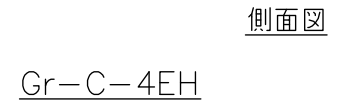
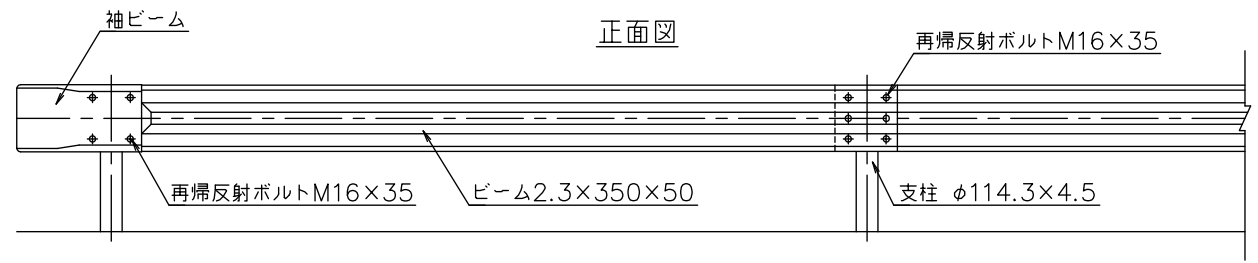
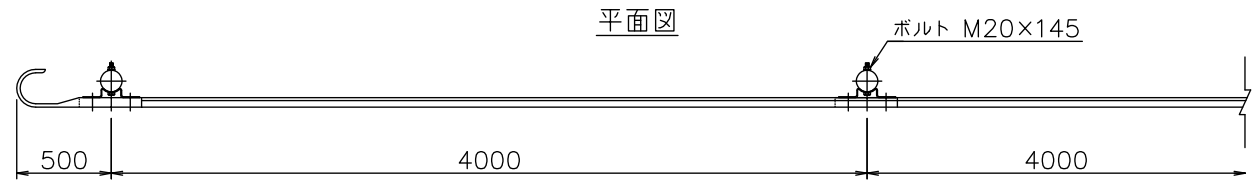
# JFE 防護柵

(防護柵の設置基準・同解説書準拠)

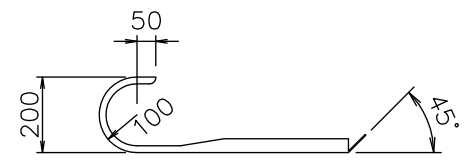
ガードレール



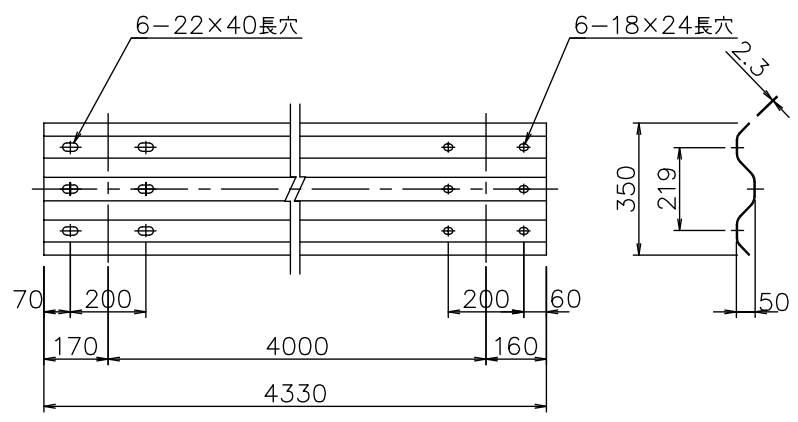
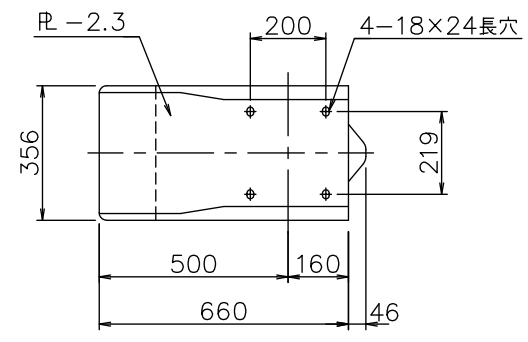
Gr-C-4EH  
Gr-C-4E-SH



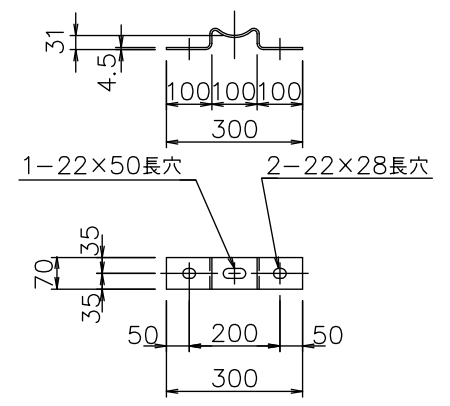
袖ビーム



ビーム



ブラケット



Gr-B-4EH  
Gr-B-4E-SH

平面図

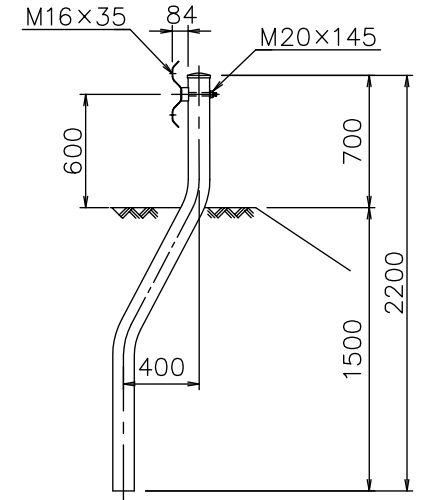
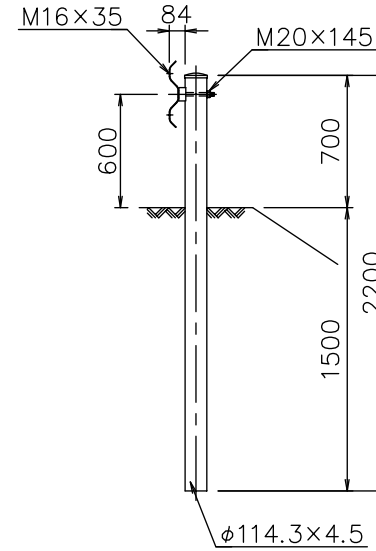
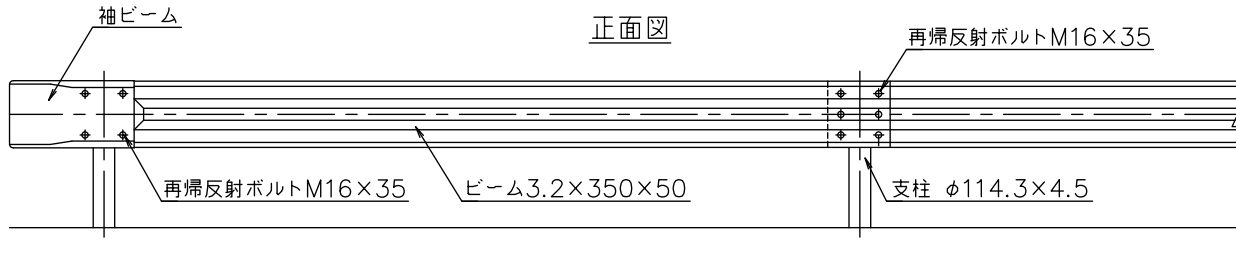


側面図

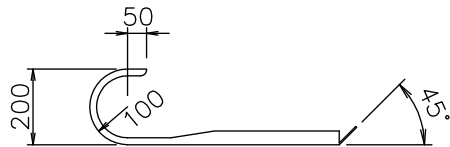
Gr-B-4EH

Gr-B-4E-SH

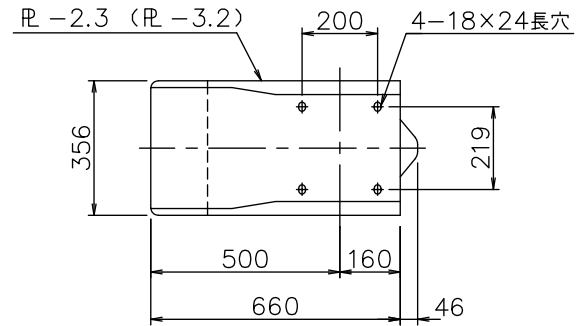
正面図



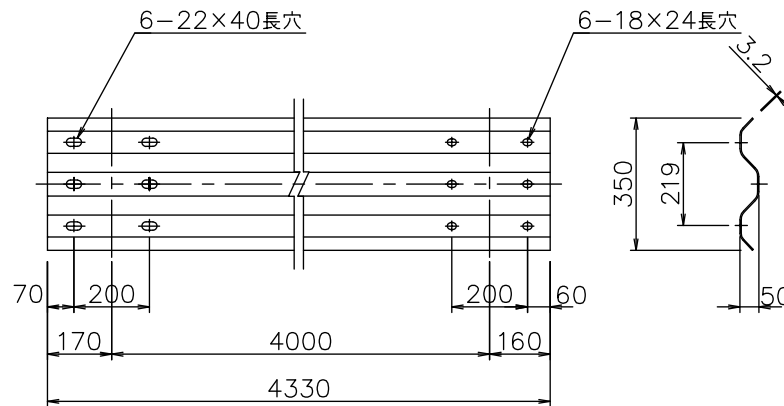
袖ビーム



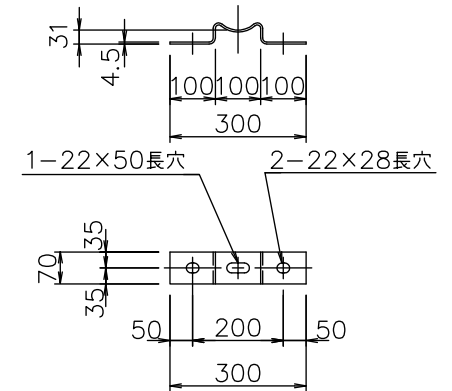
ビーム



( ) 数字は溶融亜鉛めっき品の場合

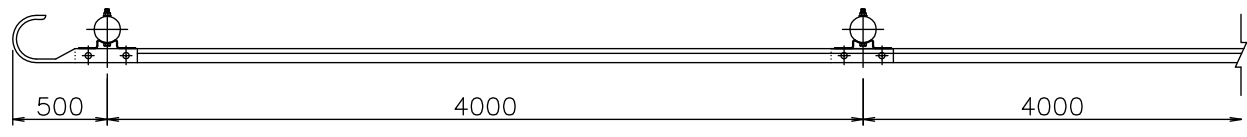


ブラケット



Gr-A-4EH  
Gr-A-4E-SH

平面図

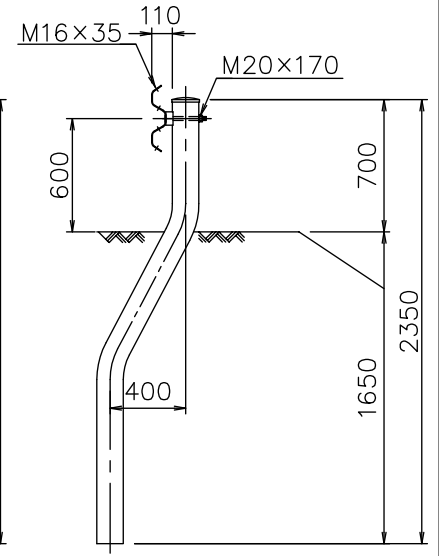
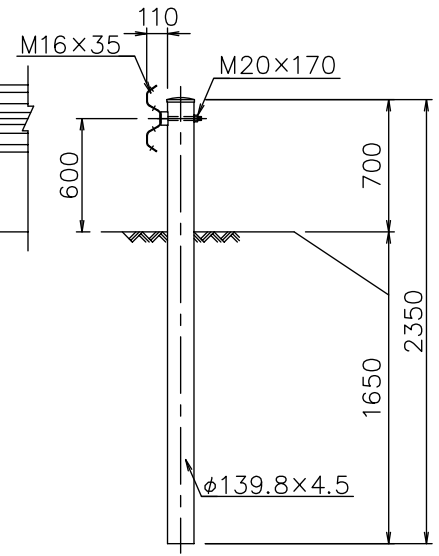
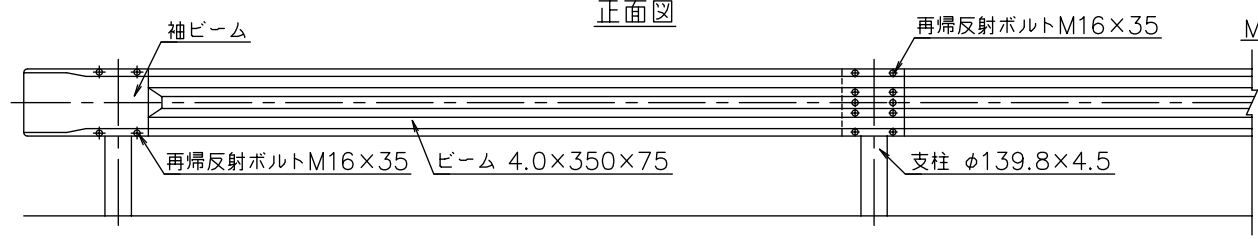


側面図

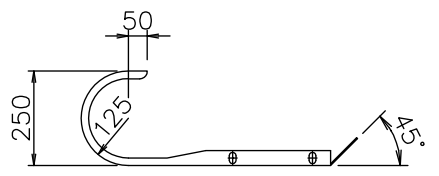
Gr-A-4EH

Gr-A-4E-SH

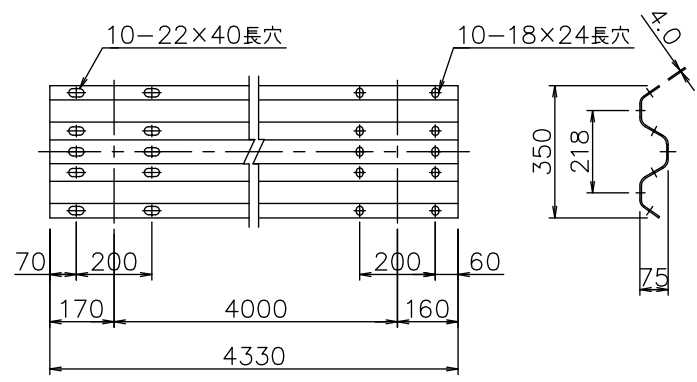
正面図



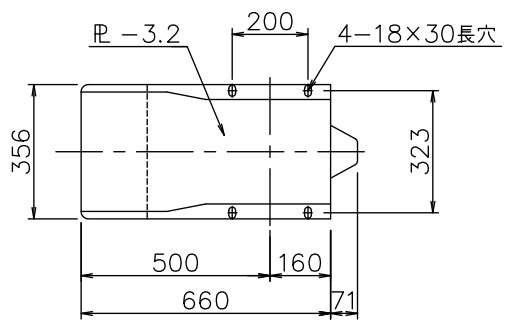
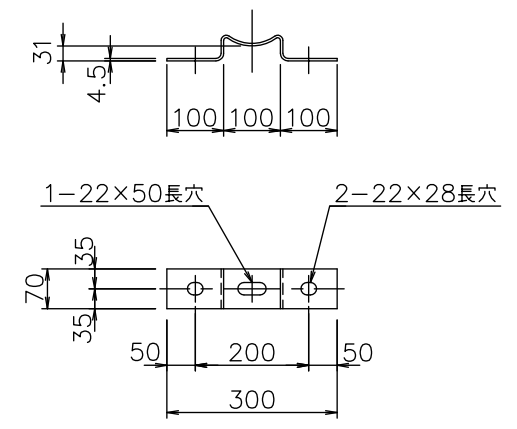
袖ビーム



ビーム



ブラケット



Gr-C-2BH  
Gr-C-2B-SH

平面図

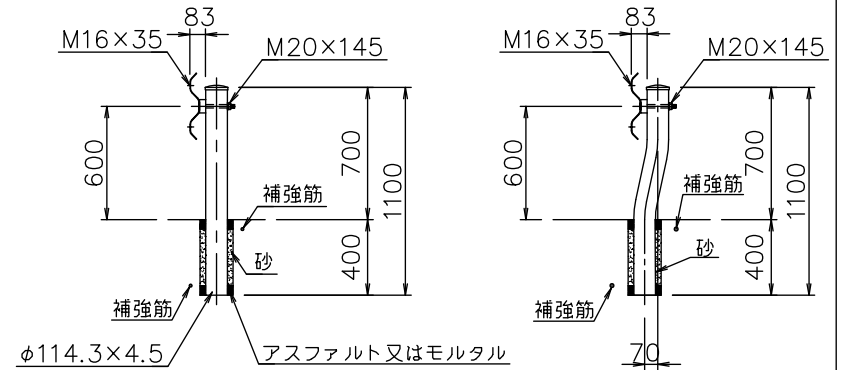
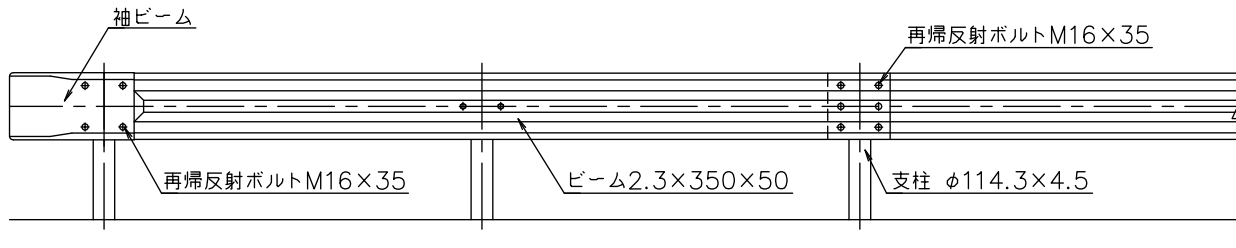


側面図

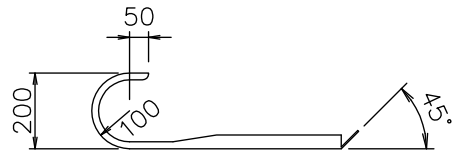
Gr-C-2BH

Gr-C-2B-SH

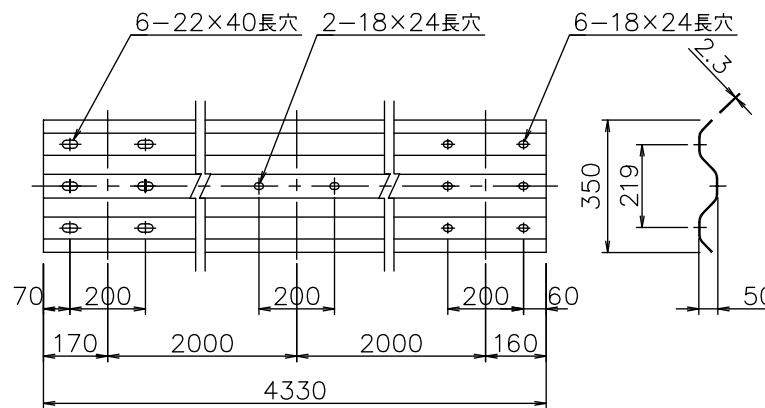
正面図



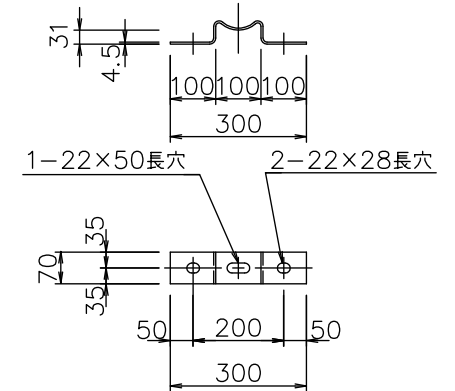
袖ビーム



ビーム

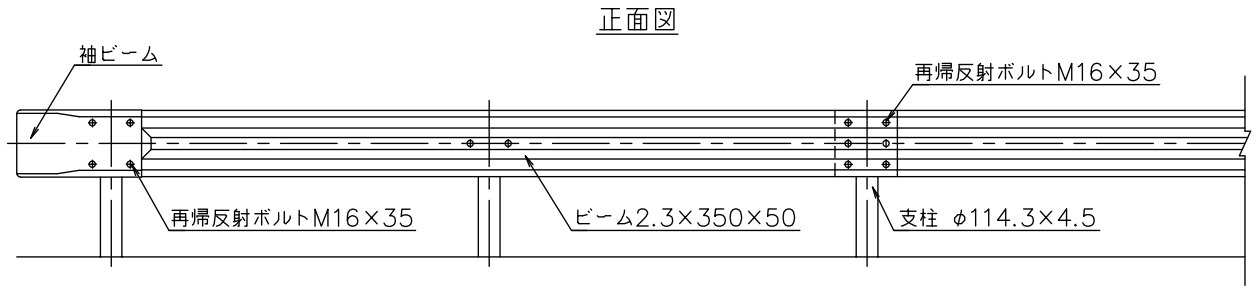


ブラケット



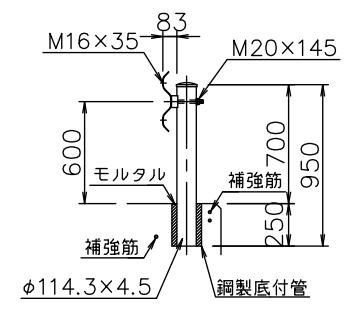
(注) 補強筋配置の詳細は別図-1に示す

Gr-C-2B-2H Gr-C-2B-3H  
 Gr-C-2B-2LH Gr-C-2B-3LH  
 Gr-C-2B-3SH

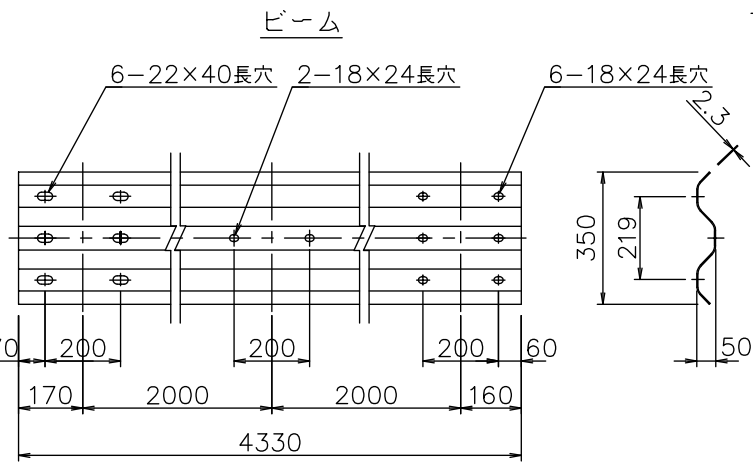
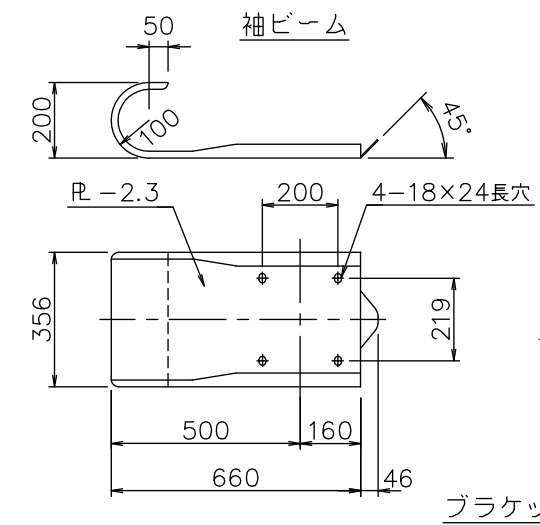
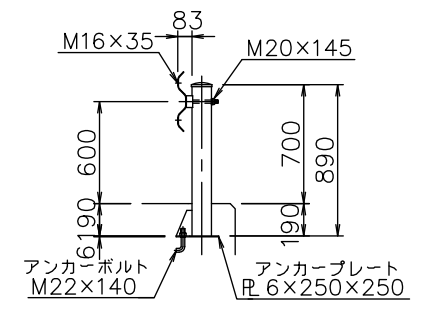


側面図

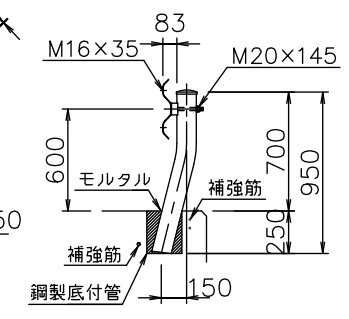
Gr-C-2B-2H



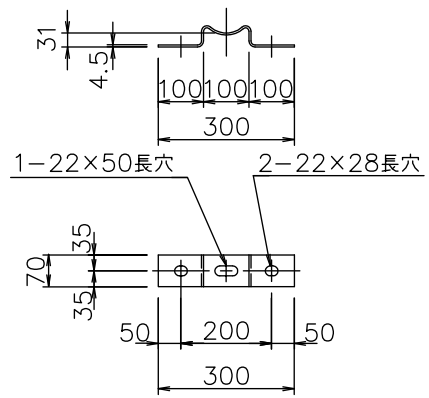
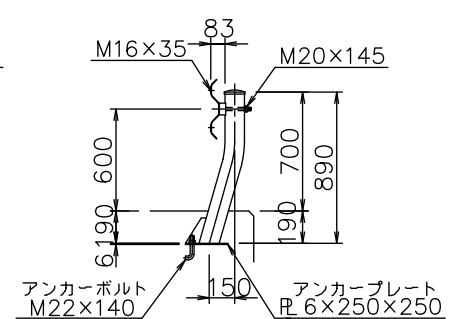
Gr-C-2B-3H



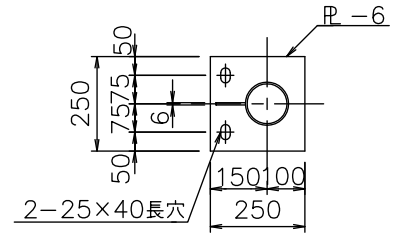
Gr-C-2B-2LH



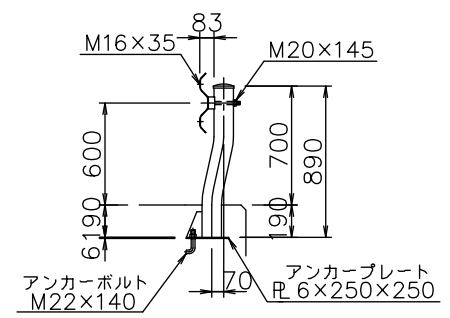
Gr-C-2B-3LH



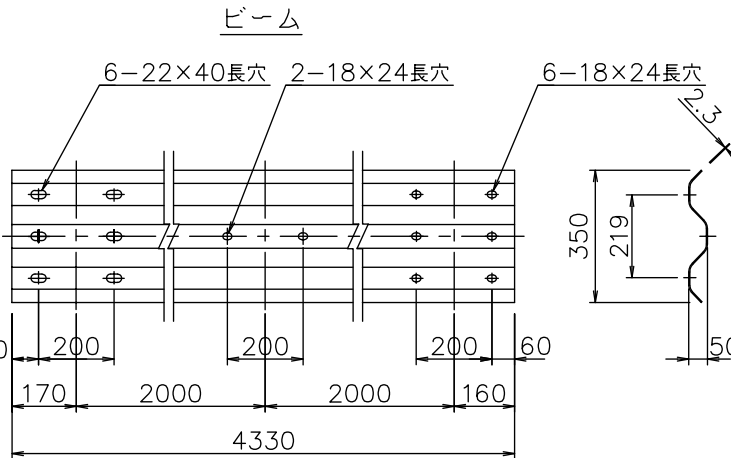
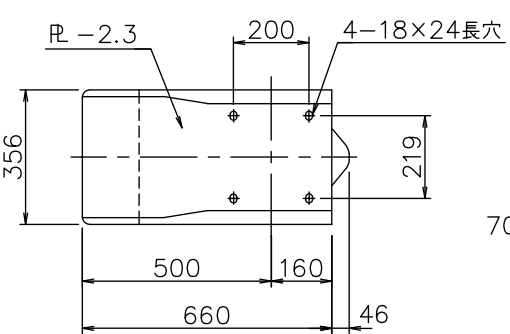
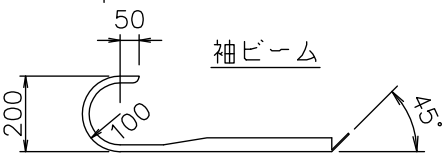
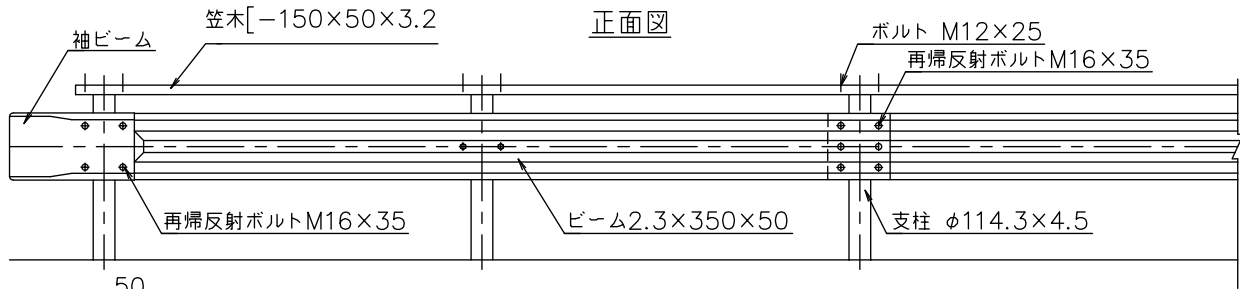
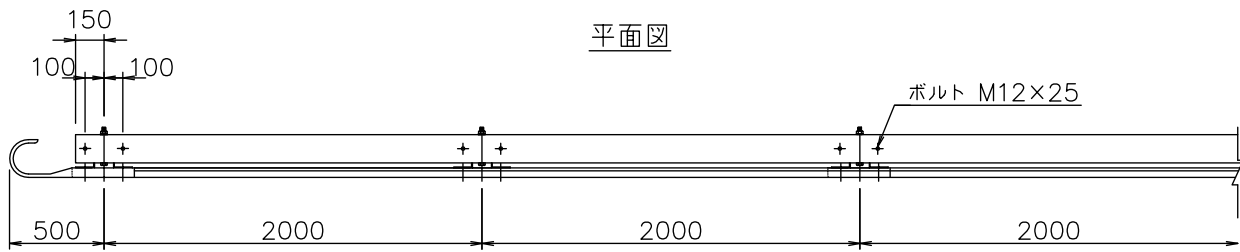
アンカープレート詳細図



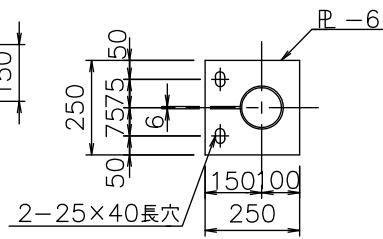
Gr-C-2B-3SH



(注) 補強筋配置の詳細は別図-2に示す



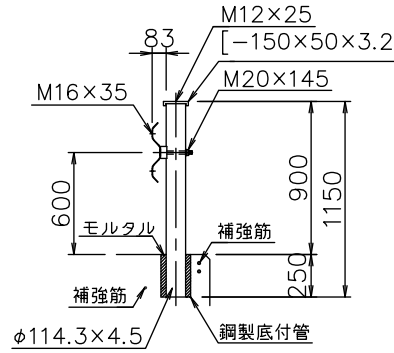
アンカープレート詳細図



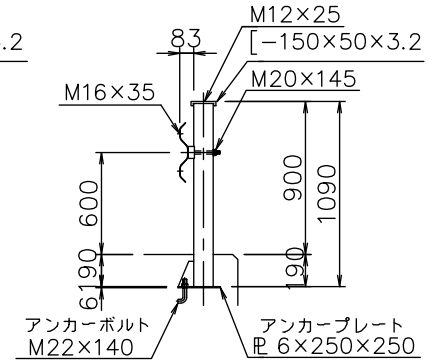
(注) 補強筋配置の詳細は別図-2に示す

Gr-C-2B-4H Gr-C-2B-5H  
Gr-C-2B-4LH Gr-C-2B-5LH  
Gr-C-2B-4SH Gr-C-2B-5SH

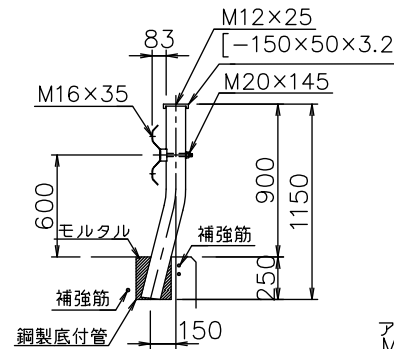
Gr-C-2B-4H 側面図



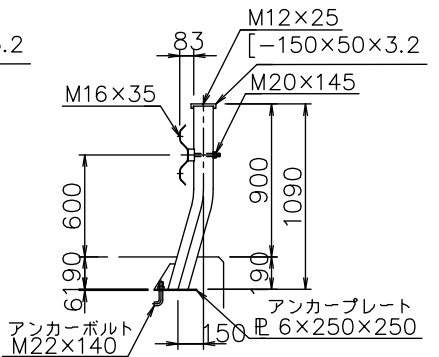
Gr-C-2B-5H



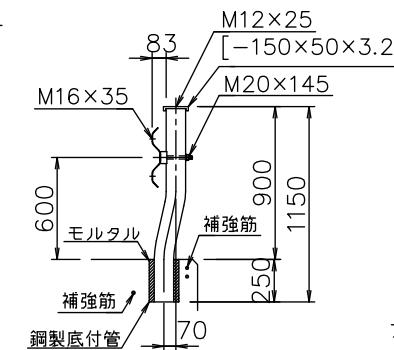
Gr-C-2B-4LH



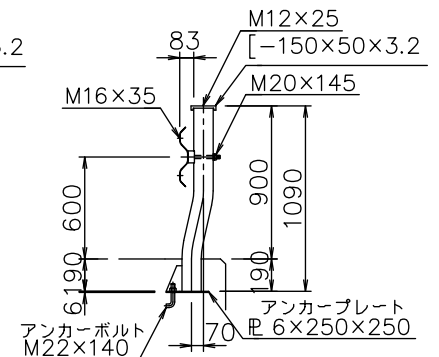
Gr-C-2B-5LH



Gr-C-2B-4SH



Gr-C-2B-5SH

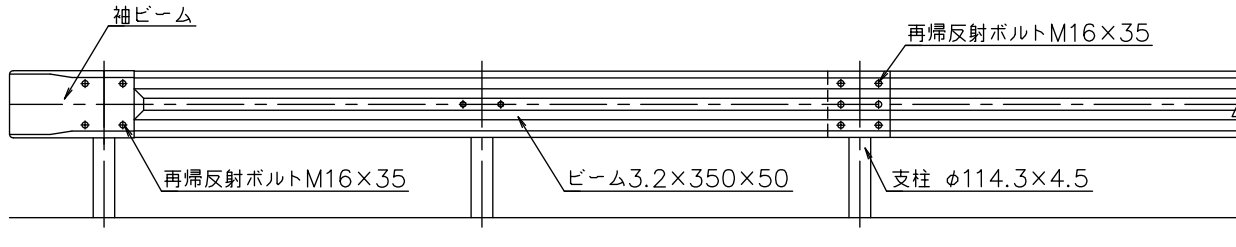


Gr-B-2BH  
Gr-B-2B-SH

平面図



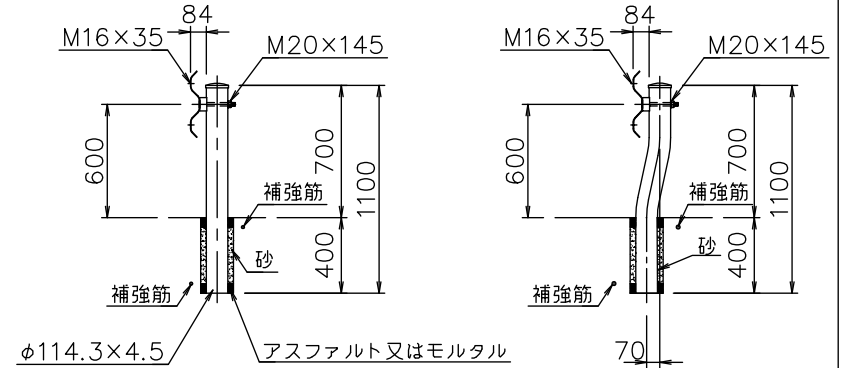
正面図



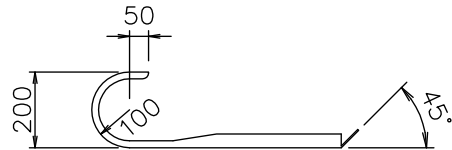
側面図

Gr-B-2BH

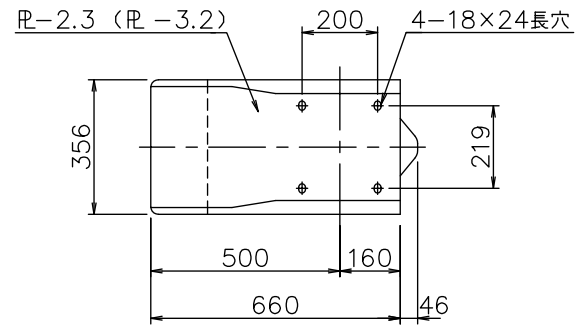
Gr-B-2B-SH



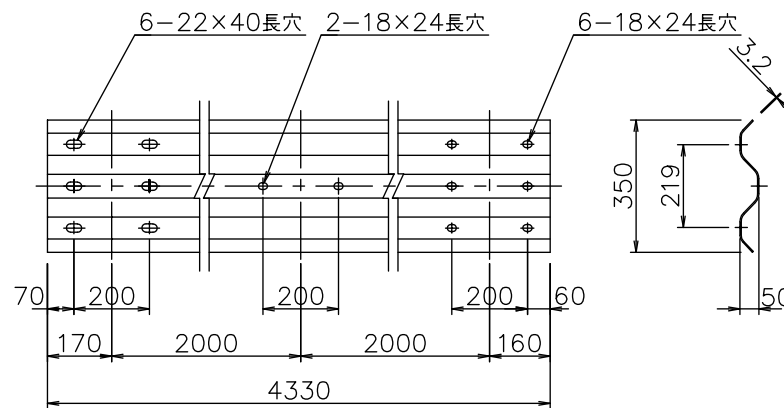
袖ビーム



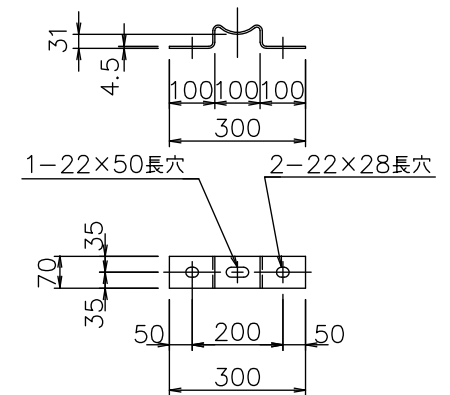
ビーム



( ) 数字は溶融亜鉛めっき品の場合



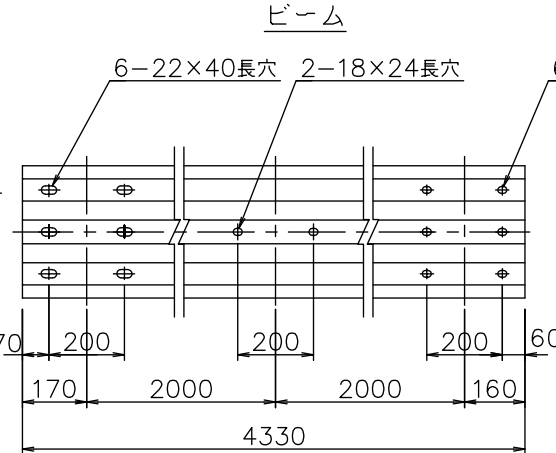
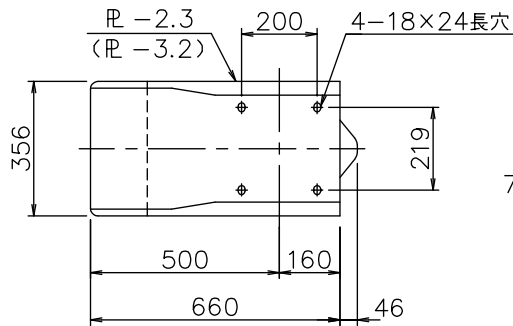
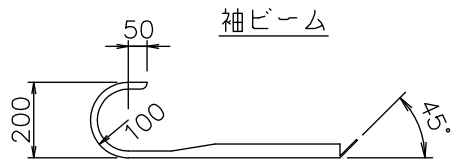
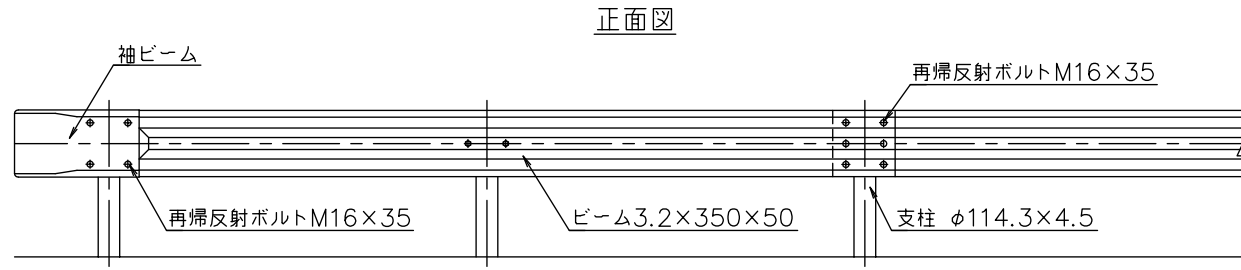
ブラケット



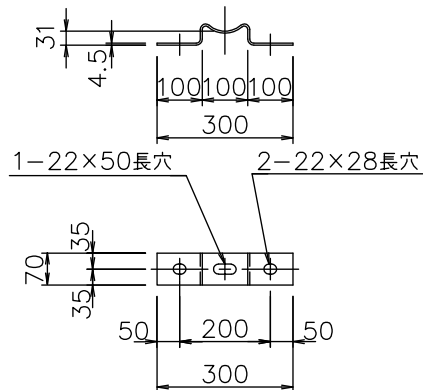
(注) 補強筋配置の詳細は別図-1に示す



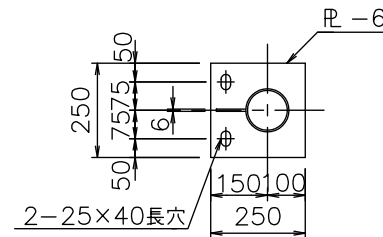
Gr-B-2B-2H Gr-B-2B-3H  
 Gr-B-2B-2LH Gr-B-2B-3LH  
 Gr-B-2B-3SH



ブラケット



アンカープレート詳細図

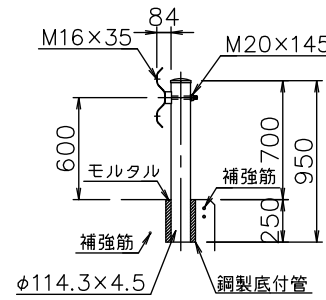


(注) 補強筋配置の詳細は別図-2に示す

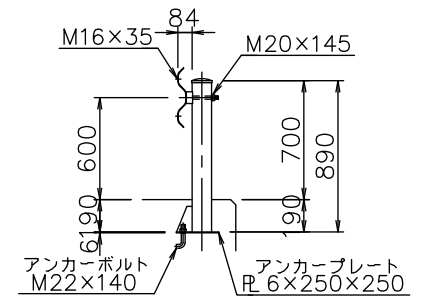
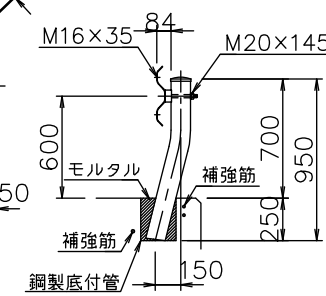
側面図

Gr-B-2B-2H

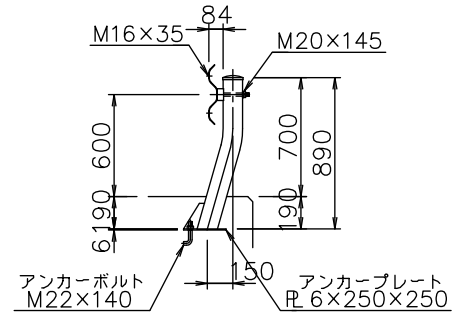
Gr-B-2B-3H



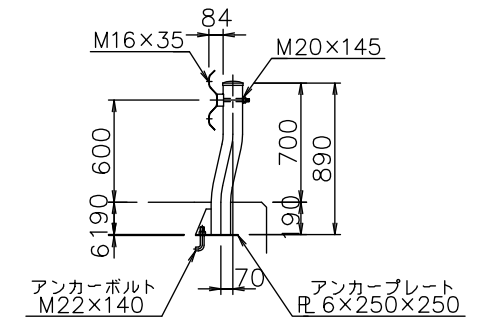
Gr-B-2B-2LH

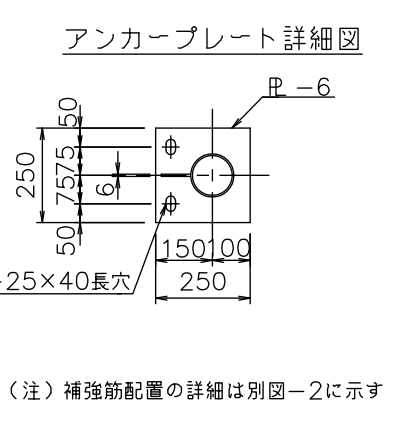
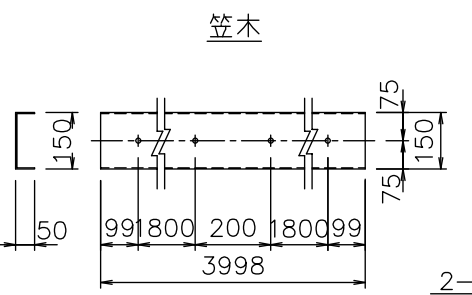
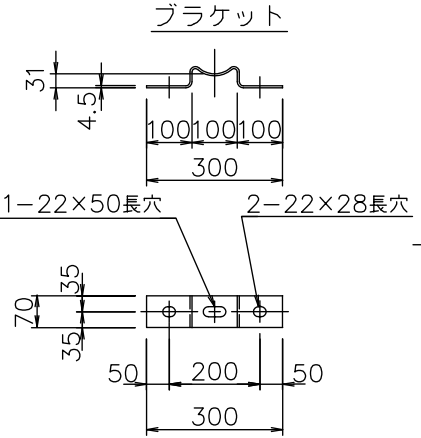
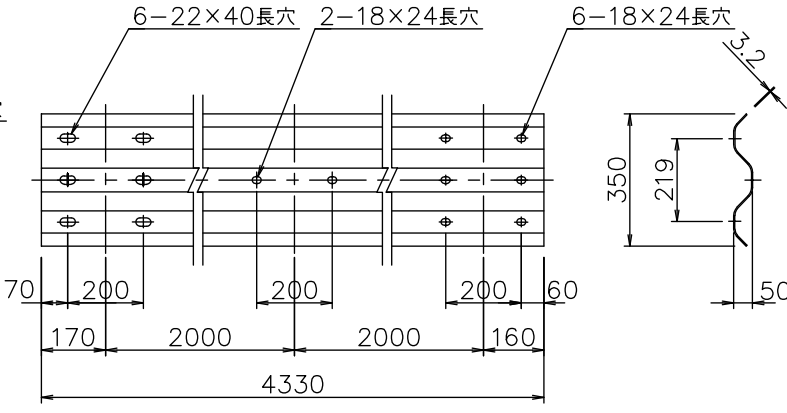
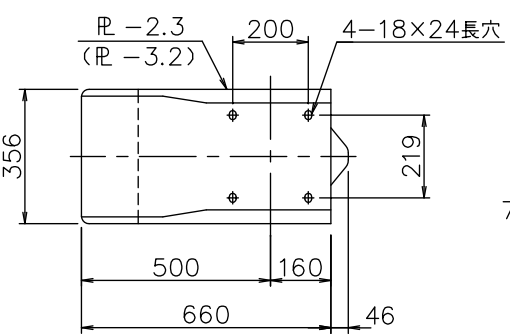
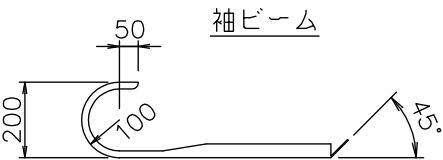
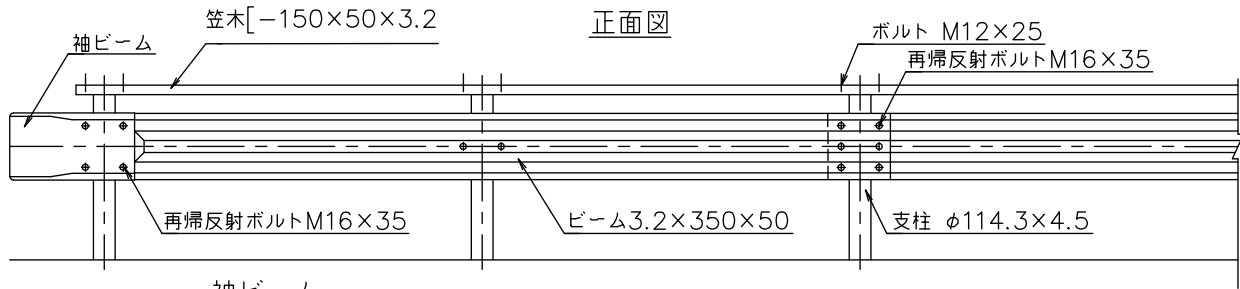
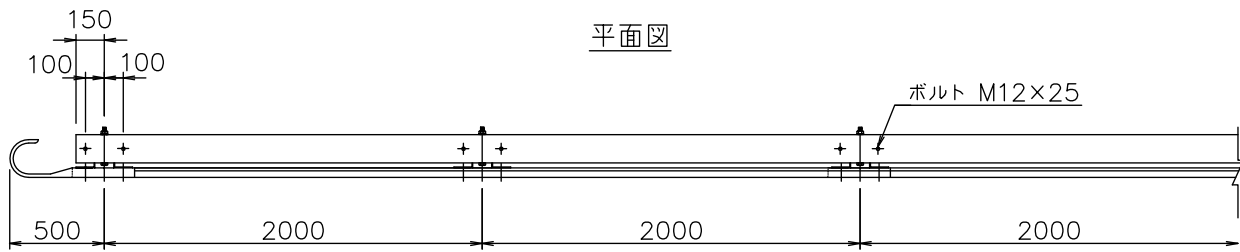


Gr-B-2B-3LH



Gr-B-2B-3SH



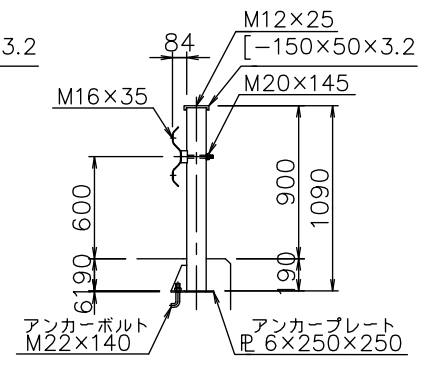
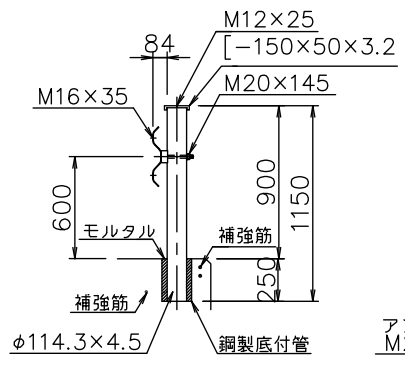


Gr-B-2B-4H Gr-B-2B-5H  
 Gr-B-2B-4LH Gr-B-2B-5LH  
 Gr-B-2B-4SH Gr-B-2B-5SH

側面図 (Side view)

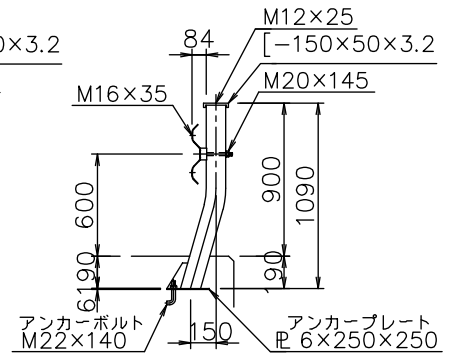
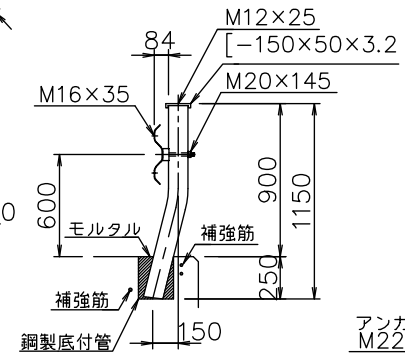
Gr-B-2B-4H

Gr-B-2B-5H



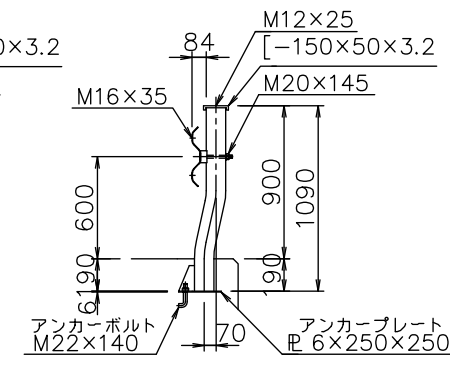
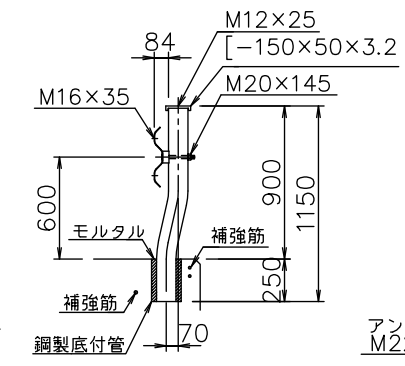
Gr-B-2B-4LH

Gr-B-2B-5LH



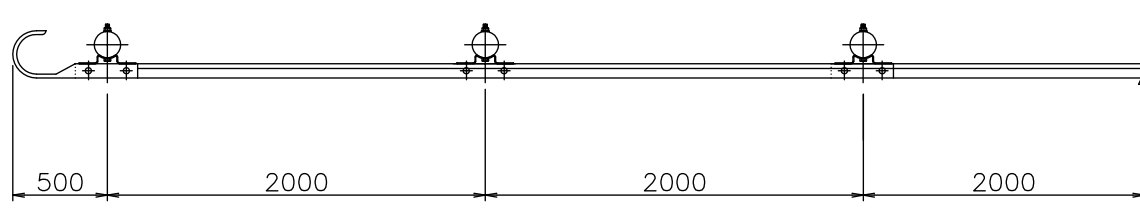
Gr-B-2B-4SH

Gr-B-2B-5SH



Gr-A-2BH  
Gr-A-2B-SH

平面図

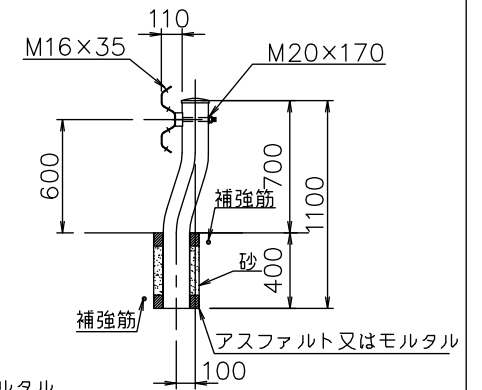
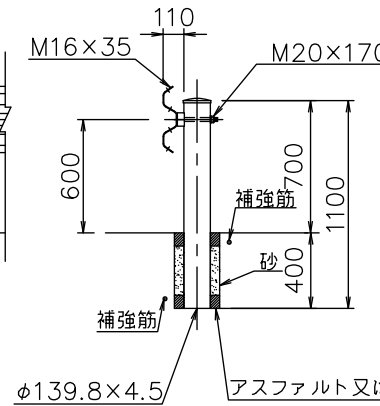
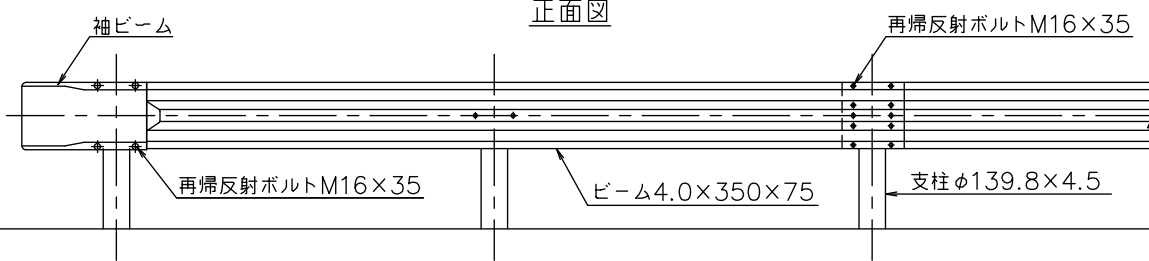


側面図

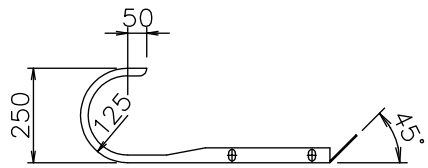
Gr-A-2BH

Gr-A-2B-SH

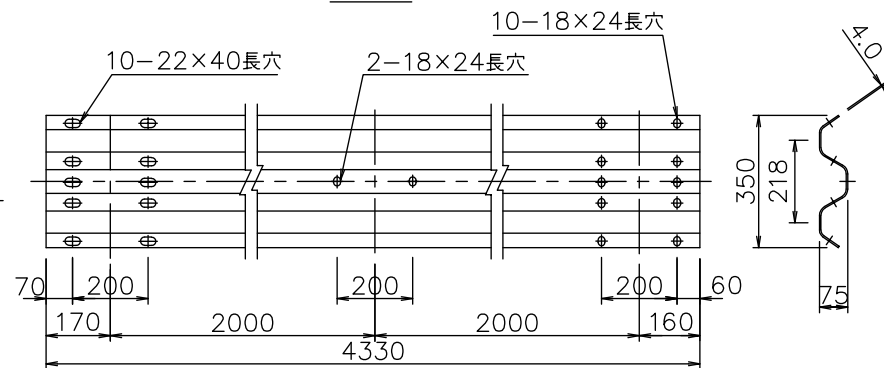
正面図



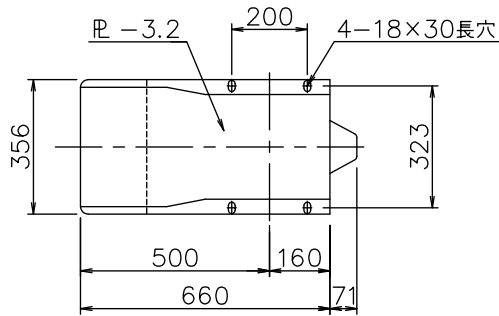
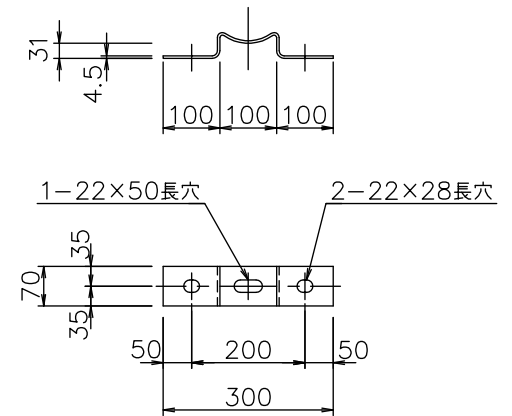
袖ビーム



ビーム



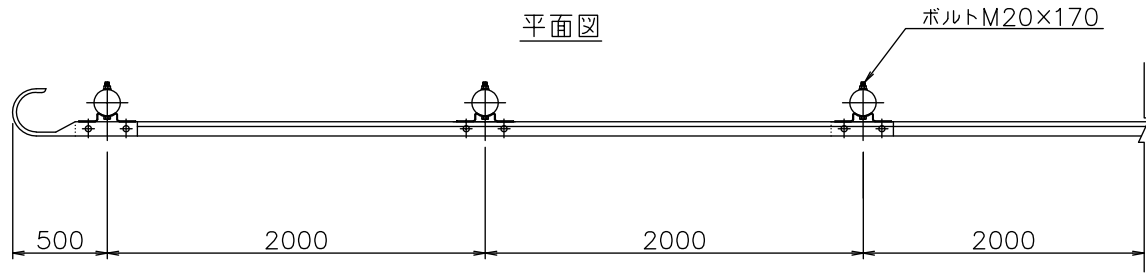
ブラケット



(注) 補強筋配置の詳細は別図-1に示す

Gr-A-2B-2H  
Gr-A-2B-3H

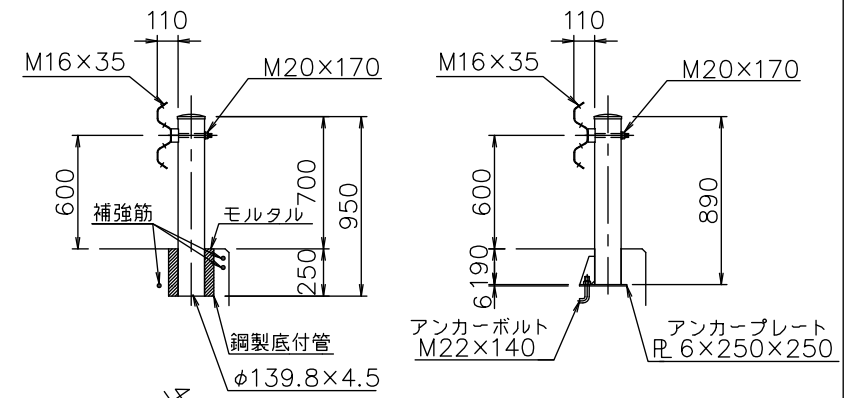
平面図



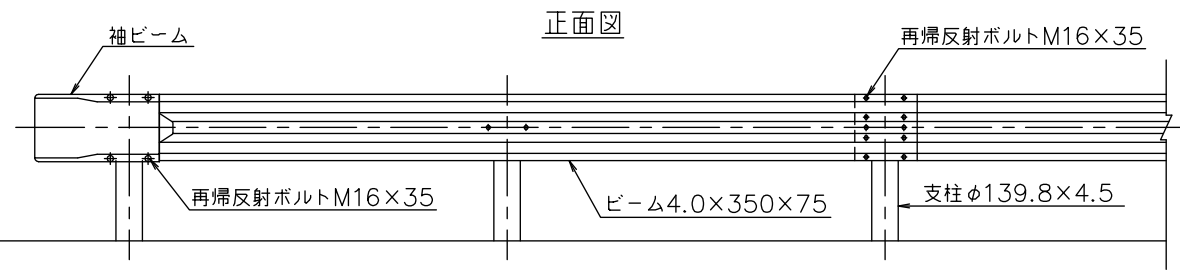
側面図

Gr-A-2B-2H

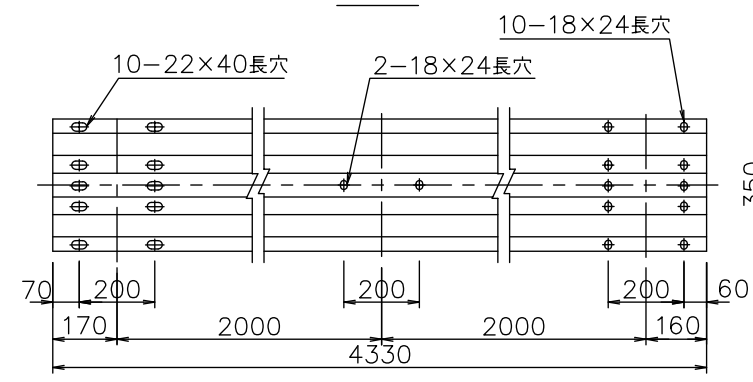
Gr-A-2B-3H



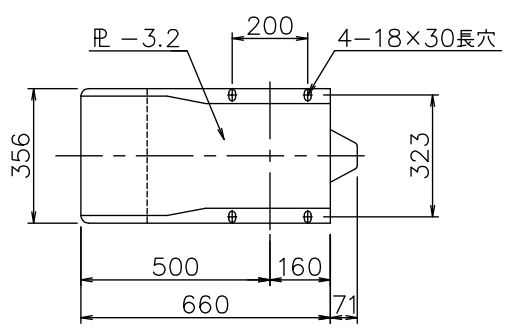
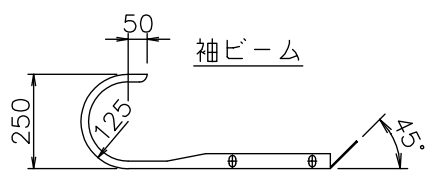
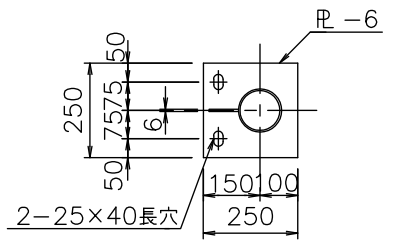
正面図



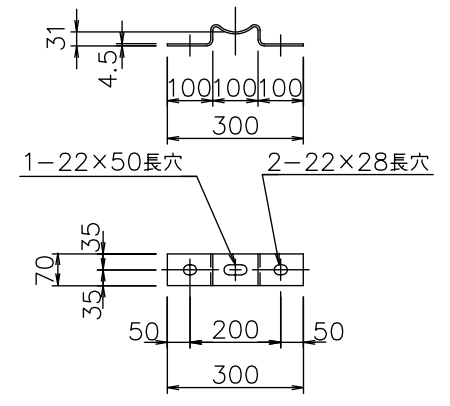
ビーム



アンカープレート詳細図



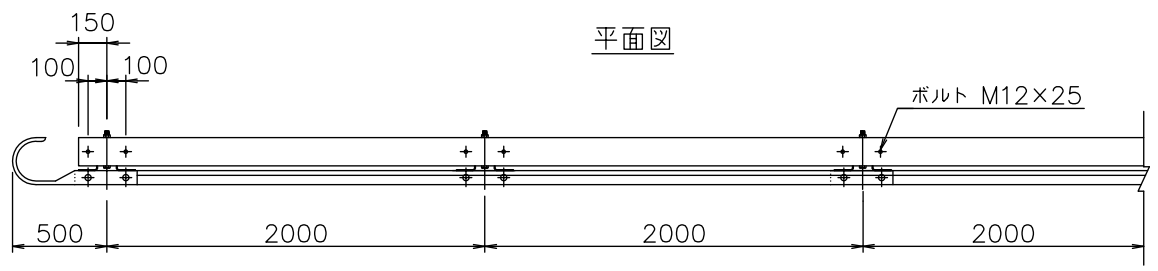
ブラケット



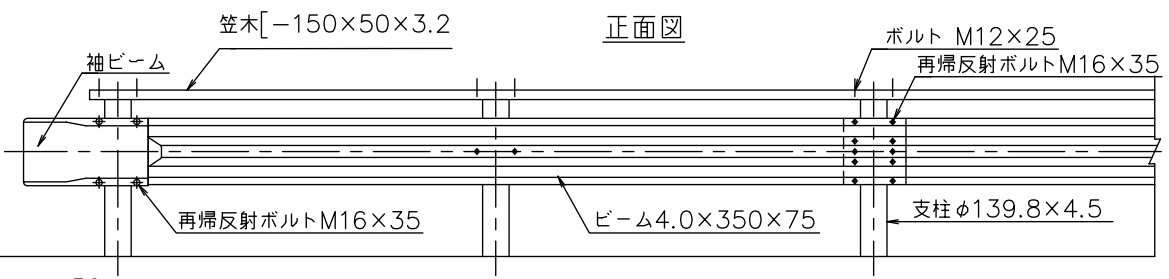
(注) 補強筋配置の詳細は別図-2に示す

Gr-A-2B-4H  
Gr-A-2B-5H

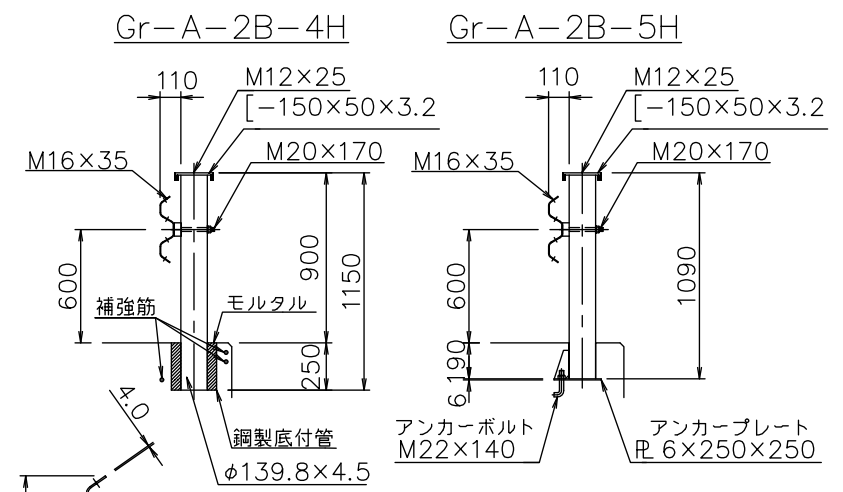
平面図



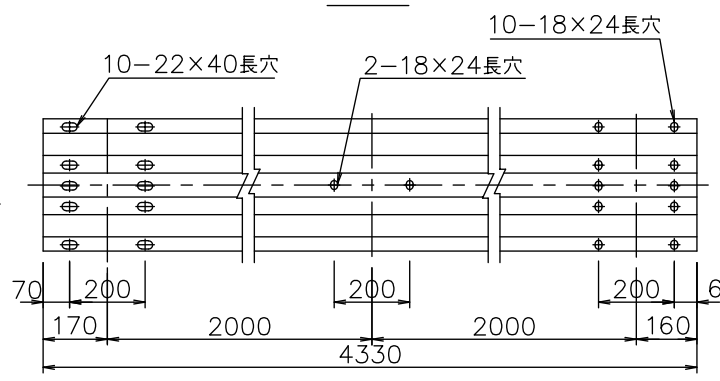
正面図



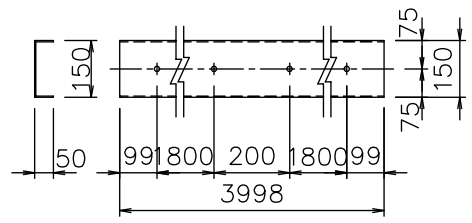
側面図



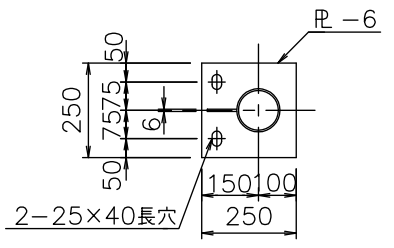
ビーム



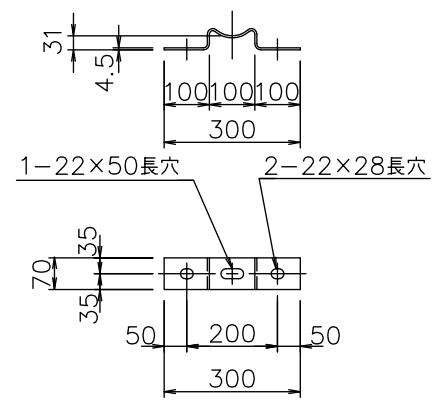
笠木



アンカープレート詳細図

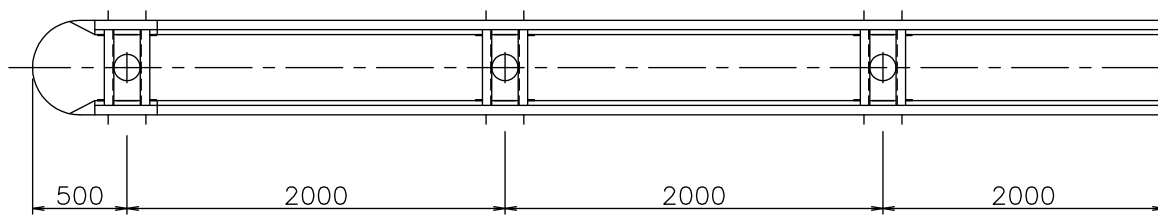


ブラケット



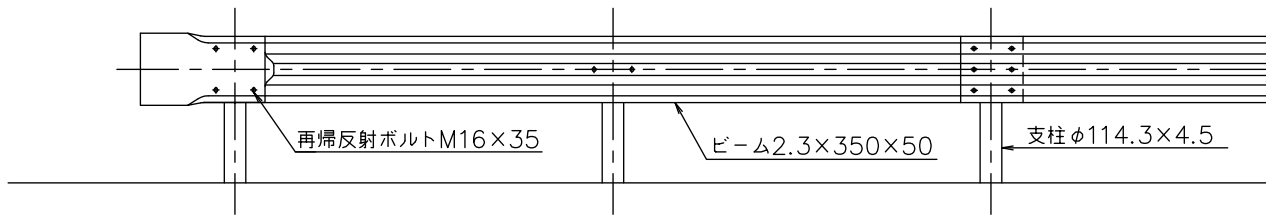
(注) 補強筋配置の詳細は別図-2に示す

平面図

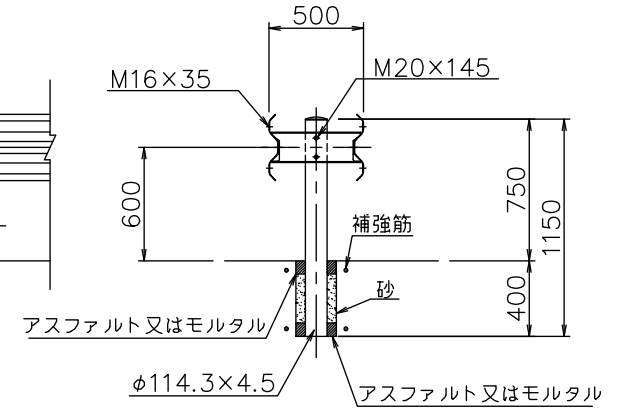


Gr-Cm-2BH

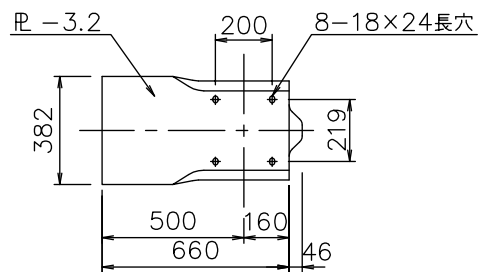
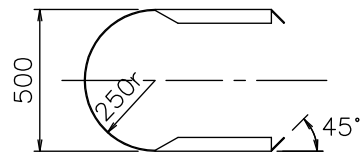
正面図



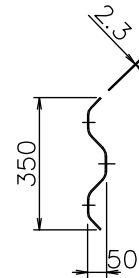
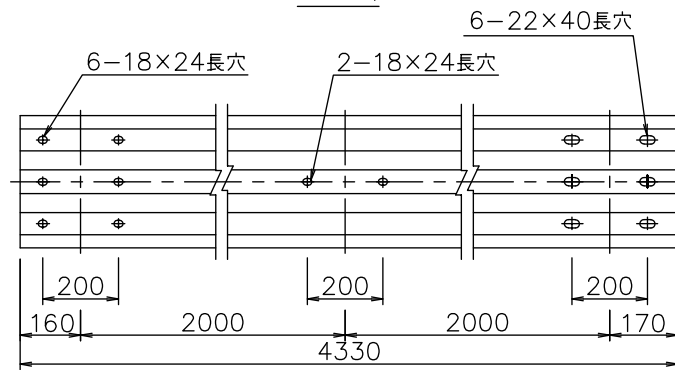
側面図



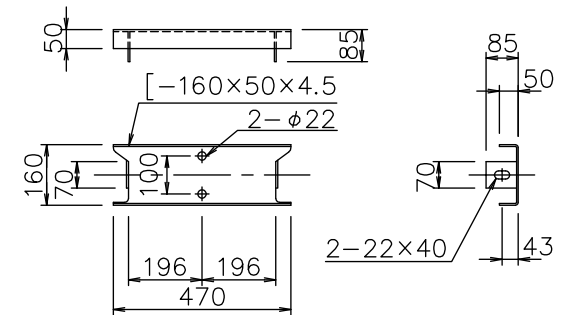
袖ビーム



ビーム

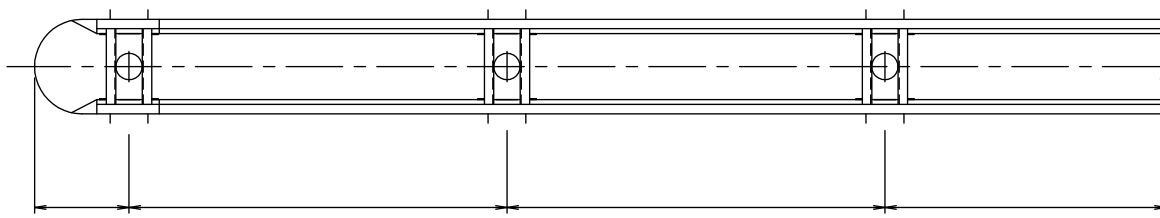


間隔材



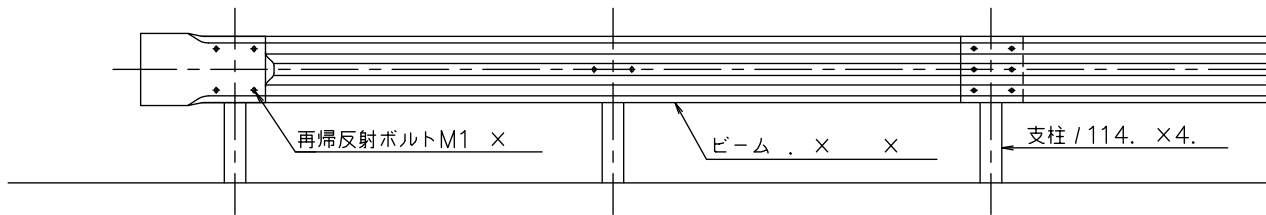
(注) 補強筋配置の詳細は別図-1に示す

平面図

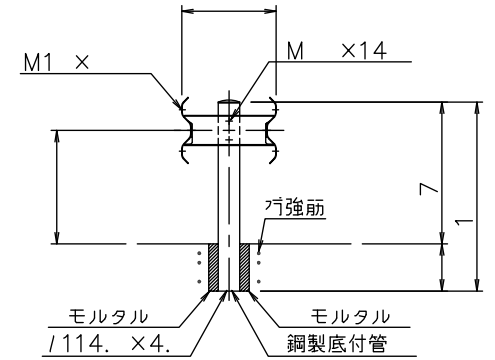


Gr-Cm- B- H

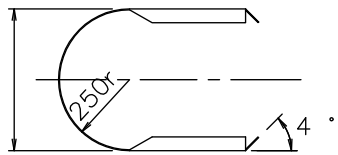
正面図



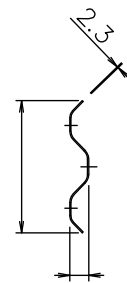
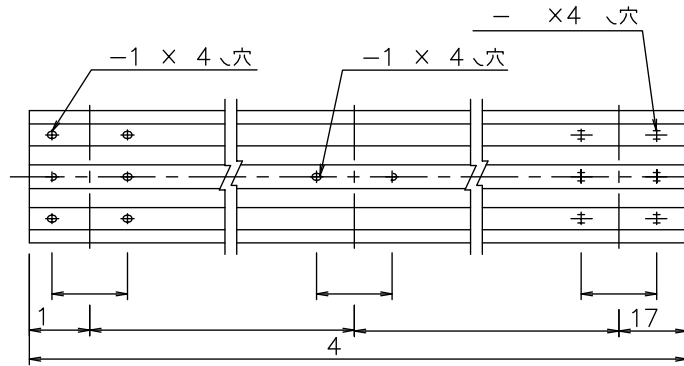
側面図



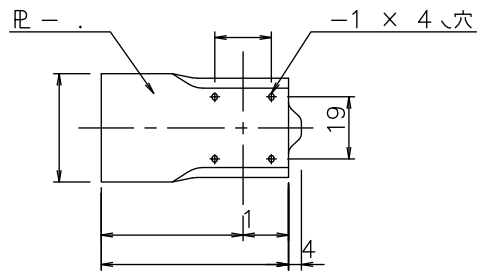
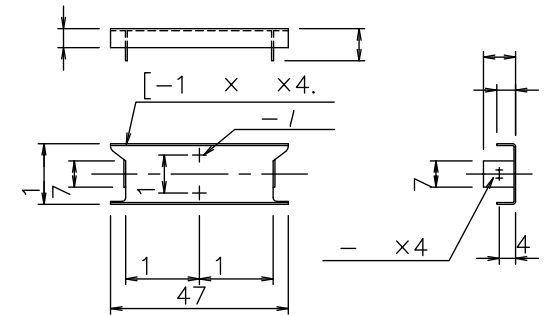
袖ビーム



ビーム

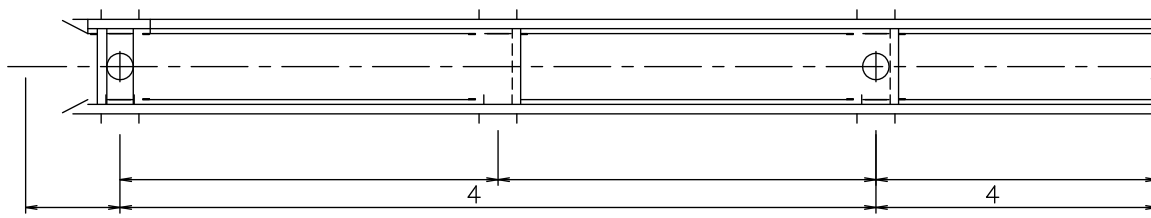


間隔材



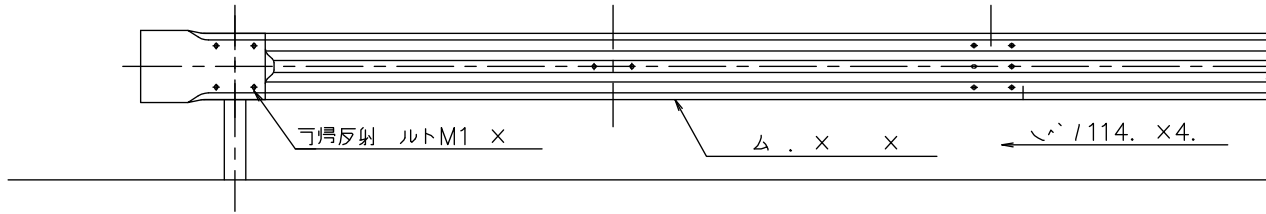
(注) リ強筋配置の詳細は別図一 に示す

側面図

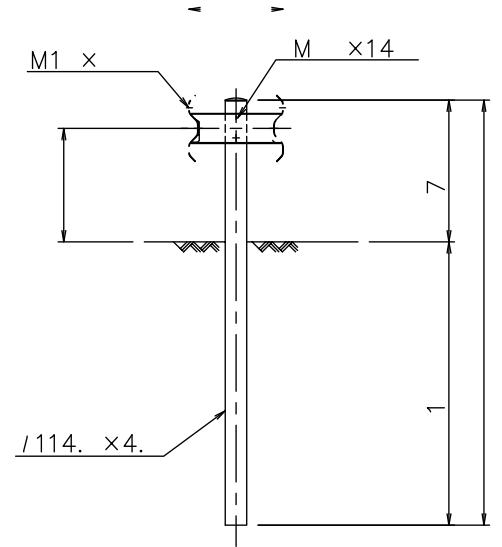


r-Cm-4EH

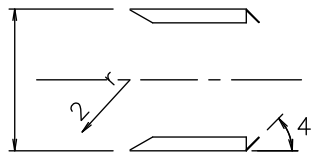
正面図



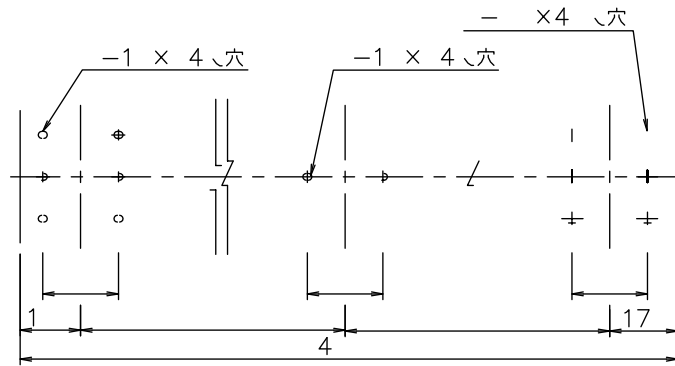
側面図



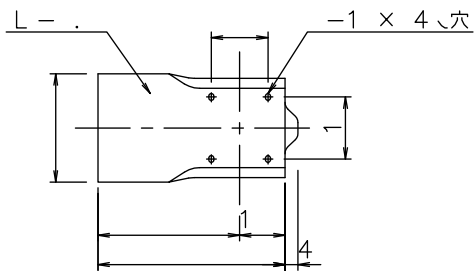
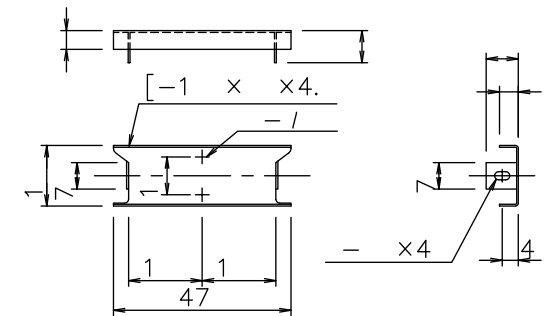
和 △



△

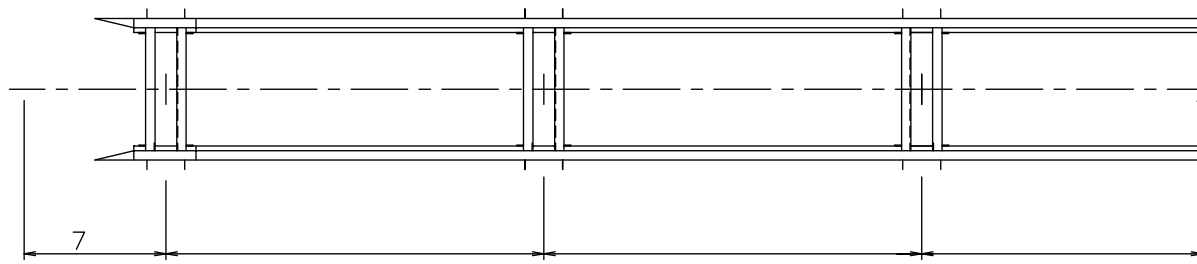


間易材

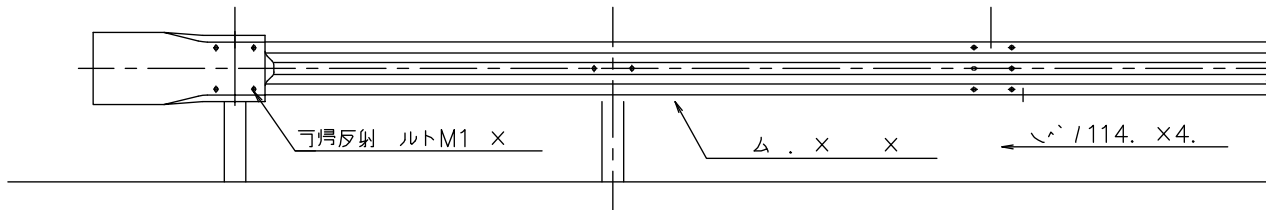




側面図

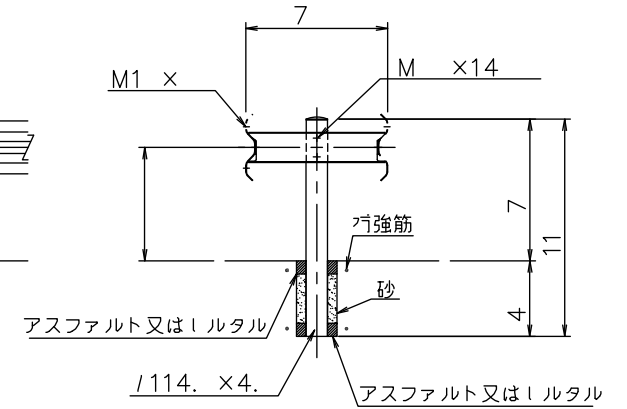


正面図



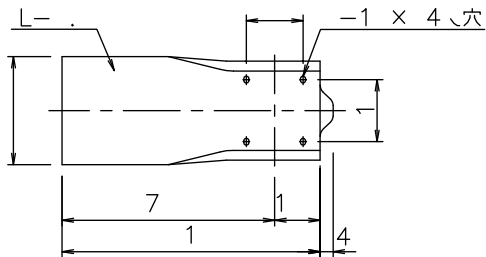
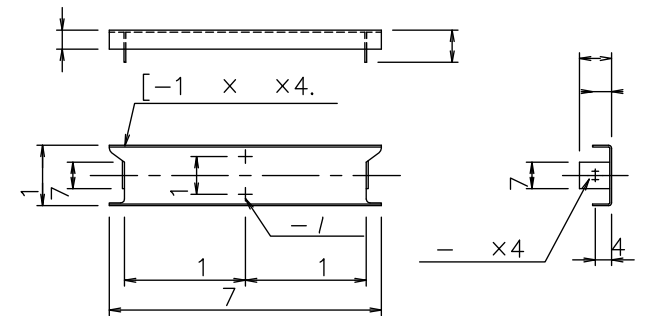
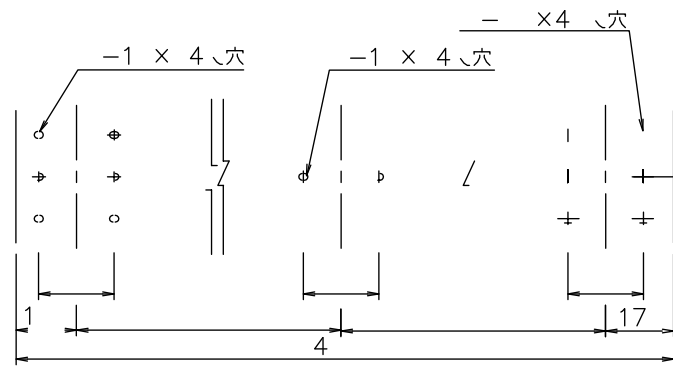
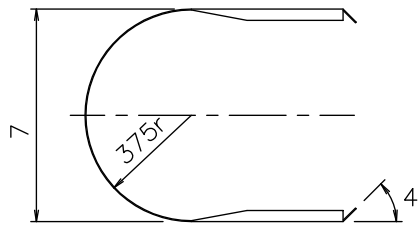
r - m - H

側面図



和 △

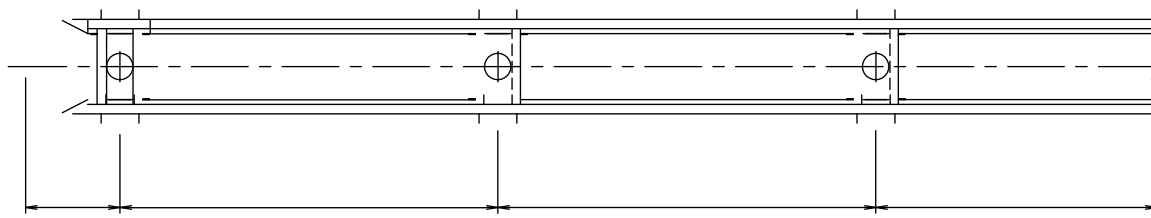
△



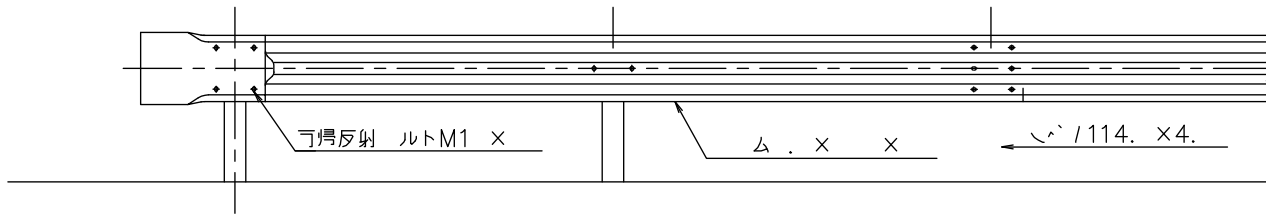
(r) アスファルト層の位置。図は別図-1に示す

側面図

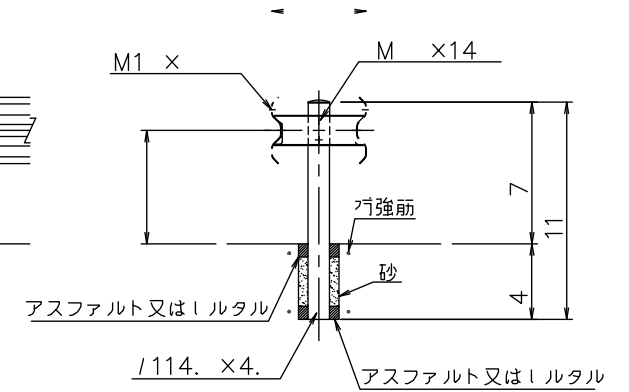
r- m- H



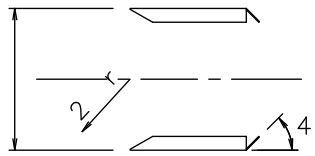
正面図



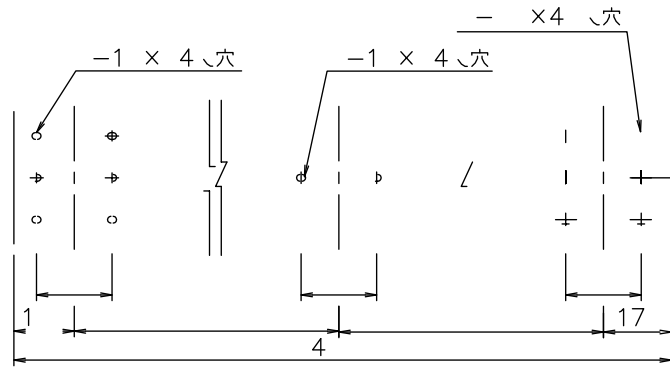
側面図



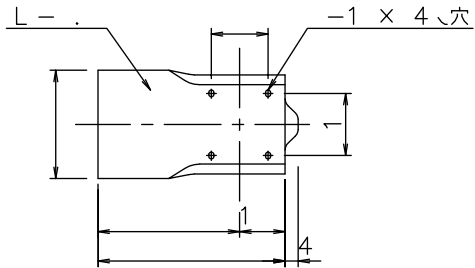
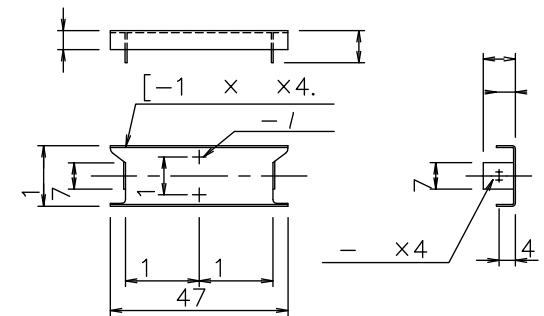
和 △



△



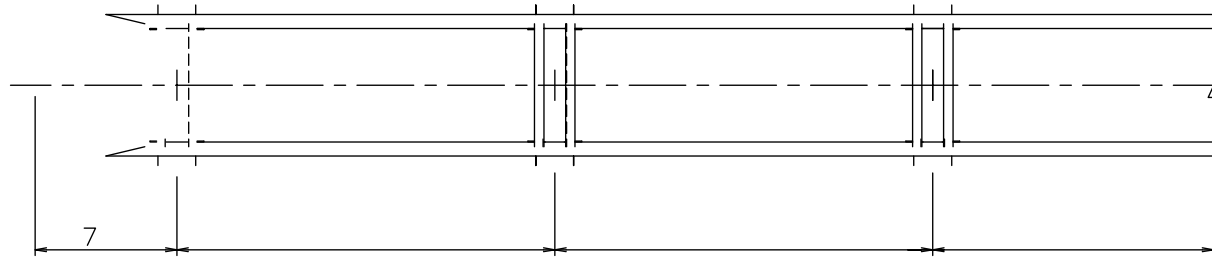
間身材



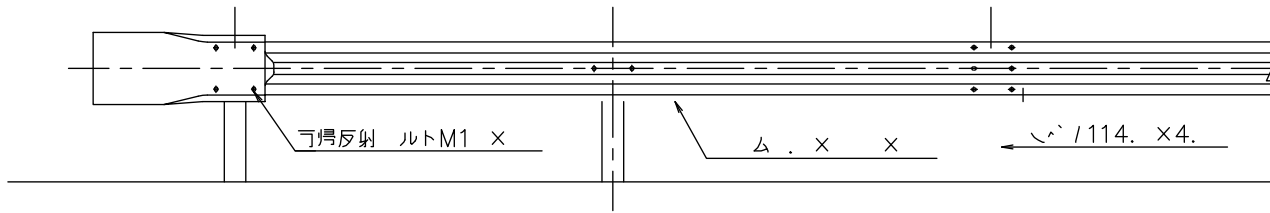
(△) 鋼強筋の位置。印は別図-1に示す

側面図

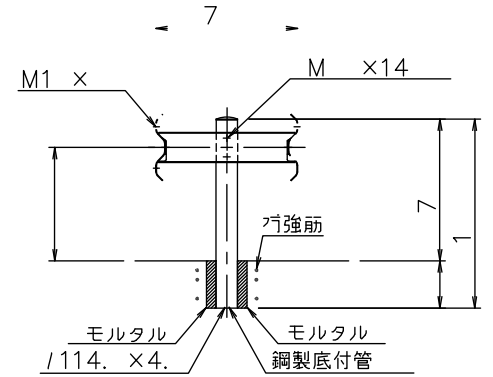
r- m- - H



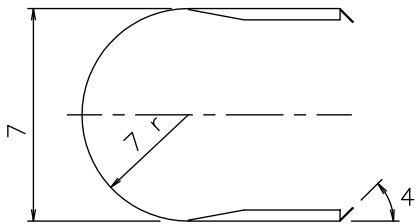
正面図



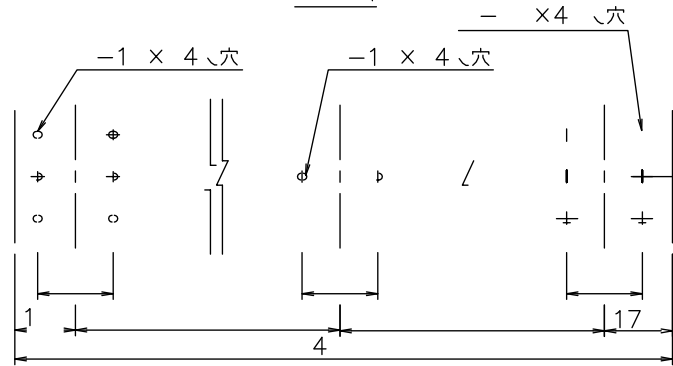
側面図



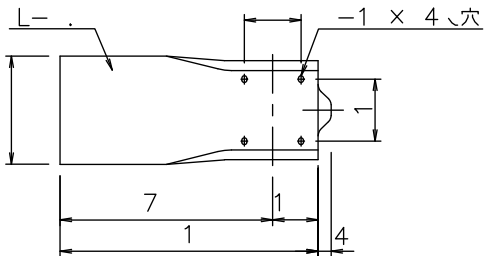
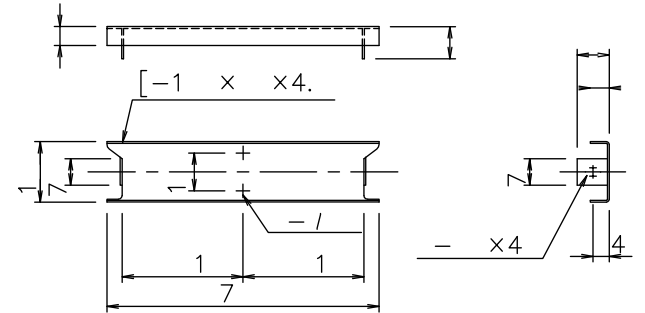
和 △



△



間 易材



(△) 鋼強筋配置。図は別図- に示す

































