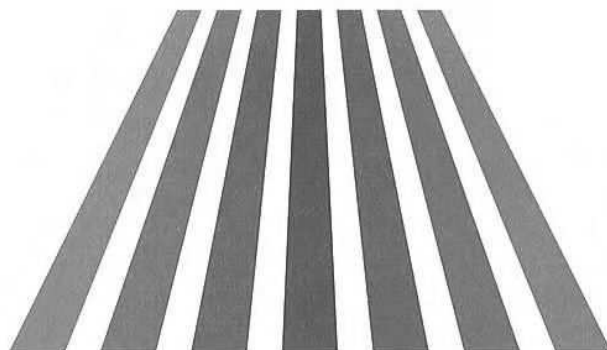




# JFE 防護柵

(防護柵の設置基準・同解説書準拠)

ガードレール



## ガードレール標準図集の目次

### 【路側用】

| 設置条件           | 種別 | 記 号  | 頁  |
|----------------|----|--|----|
| 土中用            | C  | Gr-C-4E, Gr-C-4E-S   | 1  |
|                | B  | Gr-B-4E, Gr-B-4E-S   | 2  |
|                | A  | Gr-A-4E, Gr-A-4E-S   | 3  |
|                | SC | Gr-SC-4E   | 4  |
|                | SB | Gr-SB-2E   | 5  |
|                | SA | Gr-SA-3E   | 6  |
|                | SS | Gr-SS-2E   | 7  |
| コンクリート用<br>(*) | C  | Gr-C-2B, Gr-C-2B-S   | 8  |
|                |    | Gr-C-2B-2, Gr-C-2B-2L, Gr-C-2B-3, Gr-C-2B-3L, Gr-C-2B-3S             | 9  |
|                |    | Gr-C-2B-4, Gr-C-2B-4L, Gr-C-2B-4S, Gr-C-2B-5, Gr-C-2B-5L, Gr-C-2B-5S | 10 |
|                | B  | Gr-B-2B, Gr-B-2B-S   | 11 |
|                |    | Gr-B-2B-2, Gr-B-2B-2L, Gr-B-2B-3, Gr-B-2B-3L, Gr-B-2B-3S             | 12 |
|                |    | Gr-B-2B-4, Gr-B-2B-4L, Gr-B-2B-4S, Gr-B-2B-5, Gr-B-2B-5L, Gr-B-2B-5S | 13 |
|                | A  | Gr-A-2B, Gr-A-2B-S   | 14 |
|                |    | Gr-A-2B-2, Gr-A-2B-3   | 15 |
|                |    | Gr-A-2B-4, Gr-A-2B-5   | 16 |
|                | SC | Gr-SC-2B   | 17 |
|                |    | Gr-SC-2B-2   | 18 |
|                | SB | Gr-SB-1B   | 19 |
|                |    | Gr-SB-1B-2   | 20 |
|                | SA | Gr-SA-1.5B   | 21 |
|                |    | Gr-SA-1.5B-2   | 22 |
|                | SS | Gr-SS-1B   | 23 |
|                |    | Gr-SS-1B-2   | 24 |

### 【その他】

| 項 目                              | 頁  |
|----------------------------------|----|
| 別図-1 コンクリート埋め込み支柱の定着部補強筋(砂詰め固定)  | 55 |
| 別図-2 コンクリート埋め込み支柱の定着部補強筋(モルタル固定) | 56 |
| 別図-3 伸縮部詳細                       | 57 |
| ガードレール用ボルト一覧図                    | 58 |

### 【分離帯用】

| 設置条件           | 種別          | 記 号          | 頁  |
|----------------|-------------|--------------|----|
| 土中用            | Cm          | Gr-Cm-4E     | 25 |
|                | Bm          | Gr-Bm-4E     | 26 |
|                |             | Gr-Bm-4E2    | 27 |
|                | Am          | Gr-Am-4E     | 28 |
|                |             | Gr-Am-4E2    | 29 |
|                | SCm         | Gr-SCm-2E    | 30 |
|                |             | Gr-SCm-2E2   | 31 |
|                | SBm         | Gr-SBm-2E    | 32 |
|                | SAm         | Gr-SAm-2E    | 33 |
|                | SSm         | Gr-SSm-2E    | 34 |
| コンクリート用<br>(*) | Cm          | Gr-Cm-2B     | 35 |
|                |             | Gr-Cm-2B-2   | 36 |
|                | Bm          | Gr-Bm-2B     | 37 |
|                |             | Gr-Bm-2B2    | 38 |
|                |             | Gr-Bm-2B-2   | 39 |
|                |             | Gr-Bm-2B2-2  | 40 |
|                | Am          | Gr-Am-2B     | 41 |
|                |             | Gr-Am-2B2    | 42 |
|                |             | Gr-Am-2B-2   | 43 |
|                |             | Gr-Am-2B2-2  | 44 |
|                | SCm         | Gr-SCm-1B    | 45 |
|                |             | Gr-SCm-1B2   | 46 |
|                |             | Gr-SCm-1B-2  | 47 |
|                |             | Gr-SCm-1B2-2 | 48 |
|                | SBm         | Gr-SBm-1B    | 49 |
|                |             | Gr-SBm-1B-2  | 50 |
|                | SAm         | Gr-SAm-1B    | 51 |
| Gr-SAm-1B-2    |             | 52           |    |
| SSm            | Gr-SSm-1B   | 53           |    |
|                | Gr-SSm-1B-2 | 54           |    |

(\*): 橋梁仕様を含む

Gr-C-4E  
Gr-C-4E-S

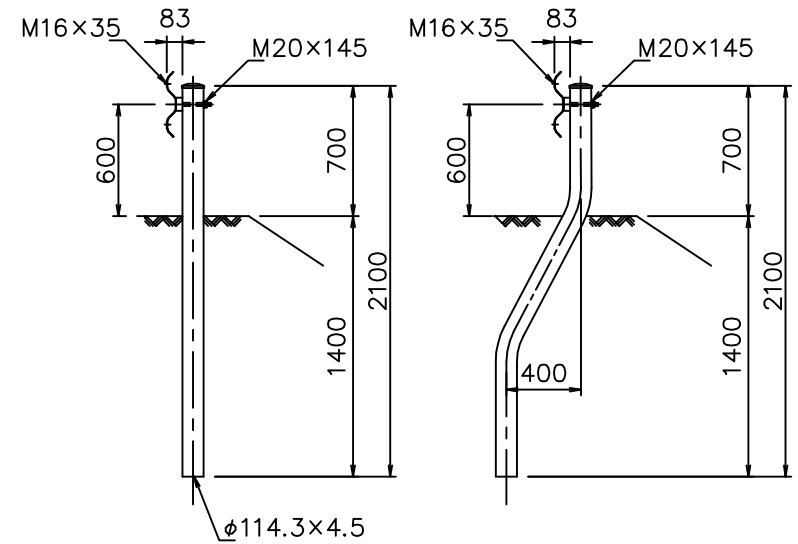
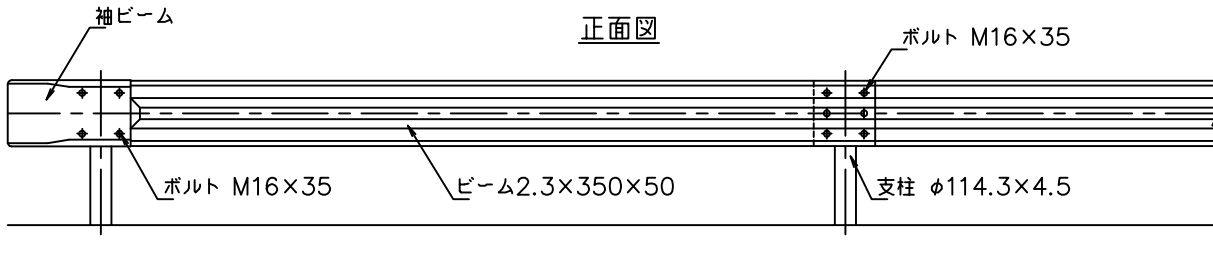
平面図



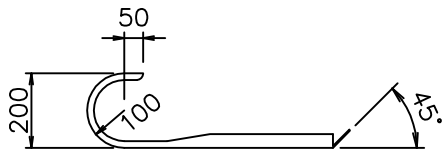
側面図

Gr-C-4E

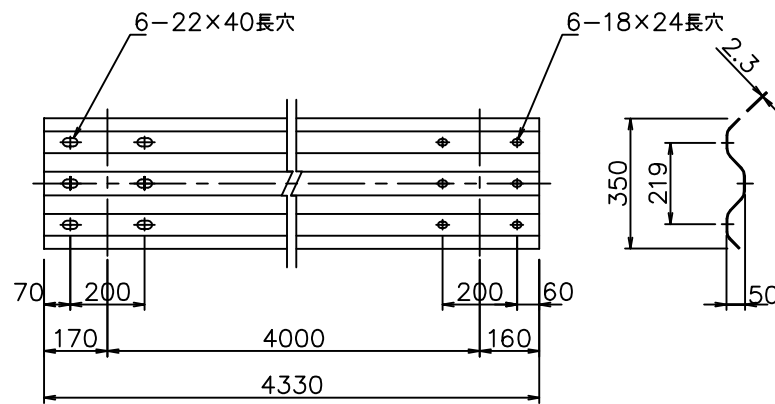
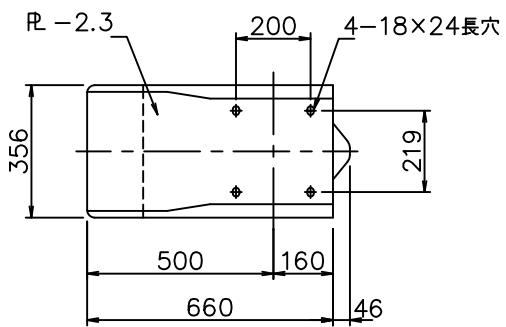
Gr-C-4E-S



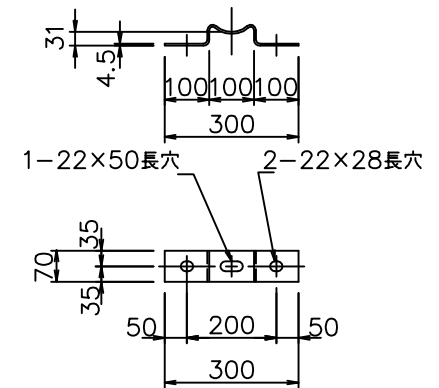
袖ビーム



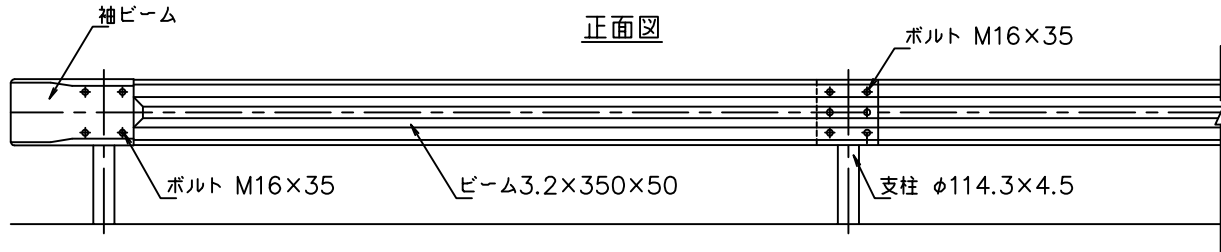
ビーム



ブラケット



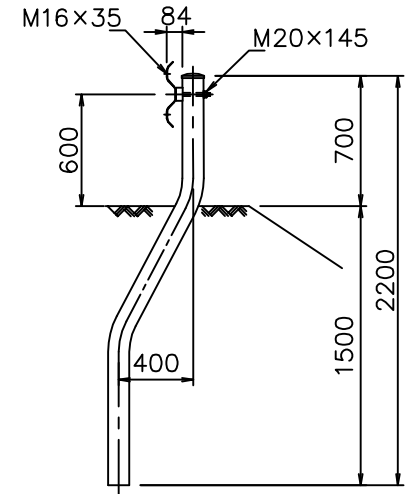
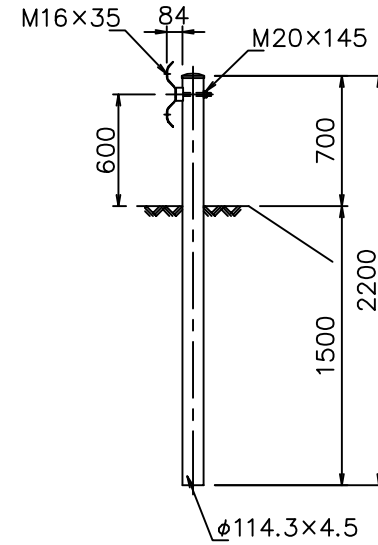
Gr-B-4E  
Gr-B-4E-S



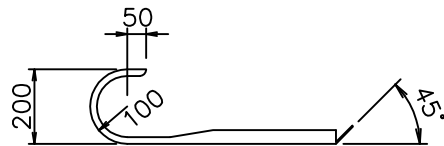
側面図

Gr-B-4E

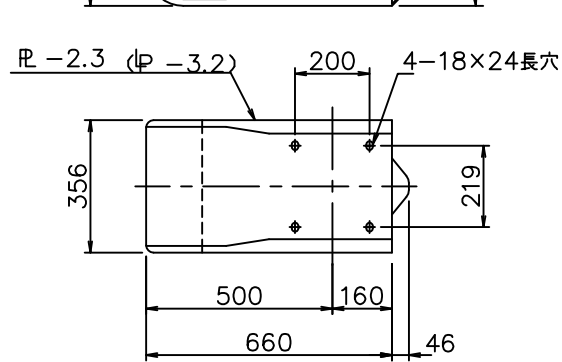
Gr-B-4E-S



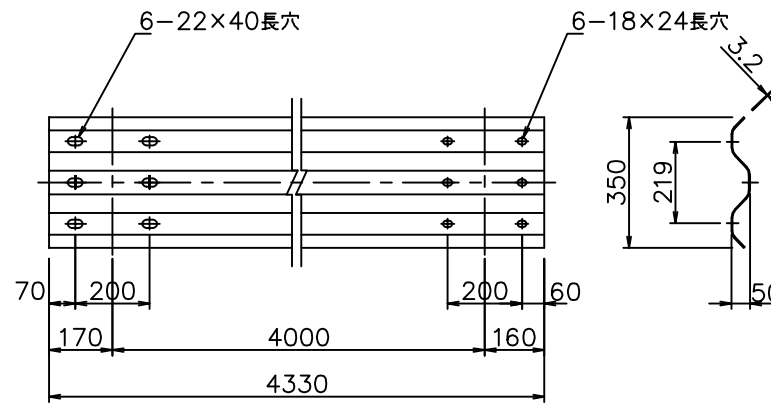
袖ビーム



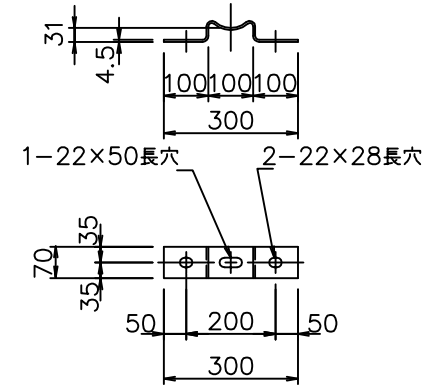
ビーム



( ) 数字は溶融垂鉛めっき品の場合

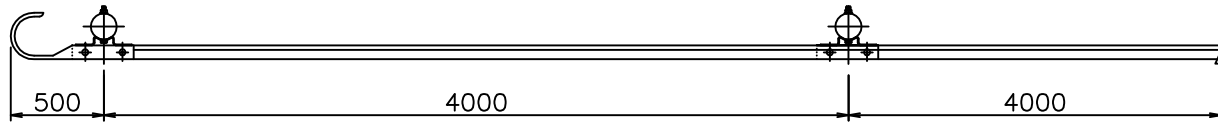


ブラケット



Gr-A-4E  
Gr-A-4E-S

平面図

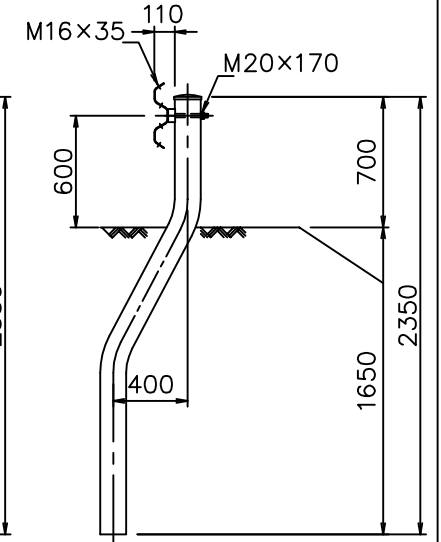
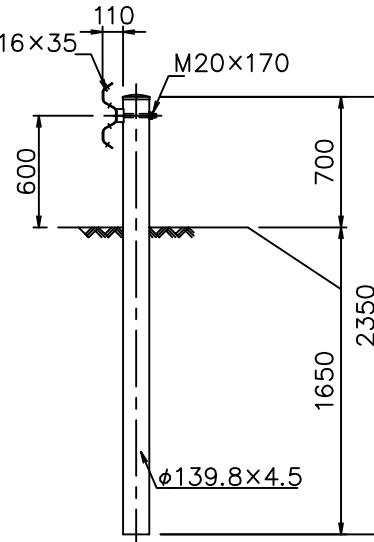
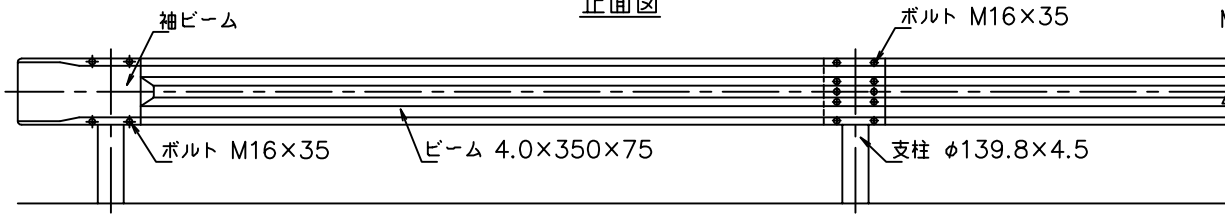


側面図

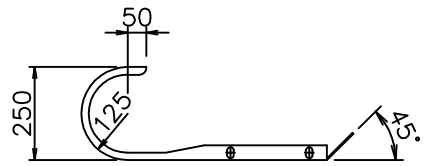
Gr-A-4E

Gr-A-4E-S

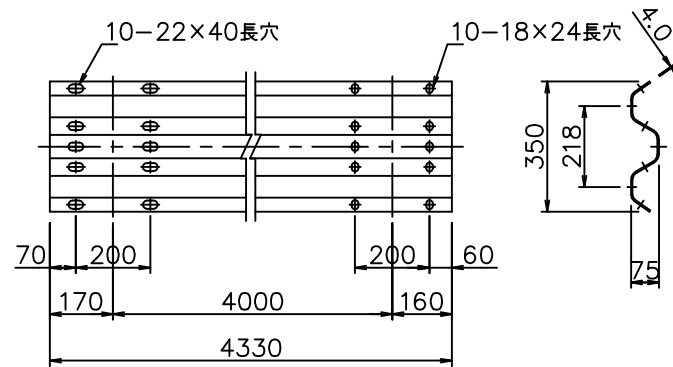
正面図



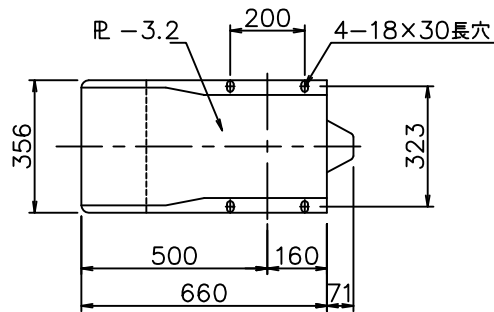
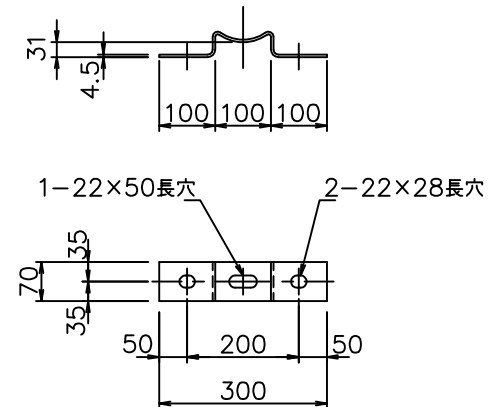
袖ビーム



ビーム

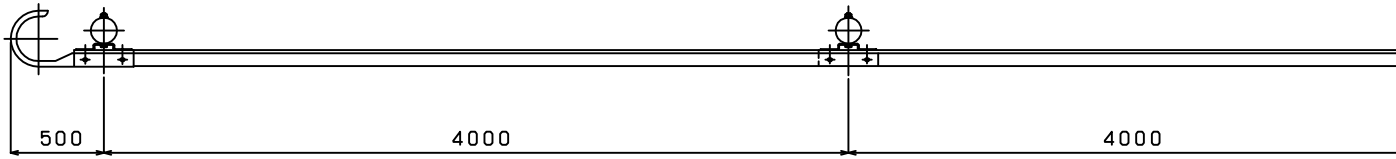


ブラケット

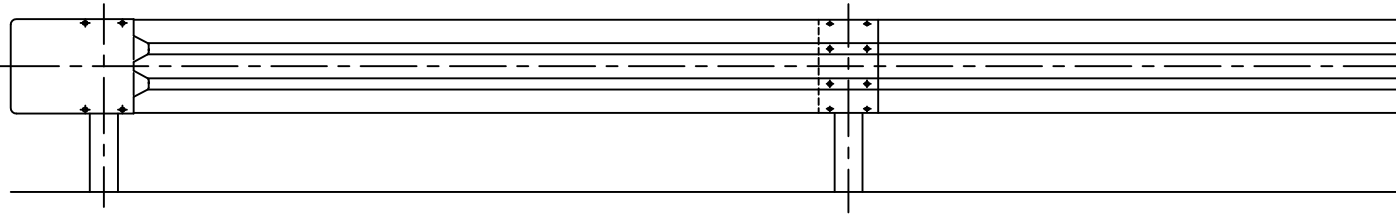


Gr-SC-4E

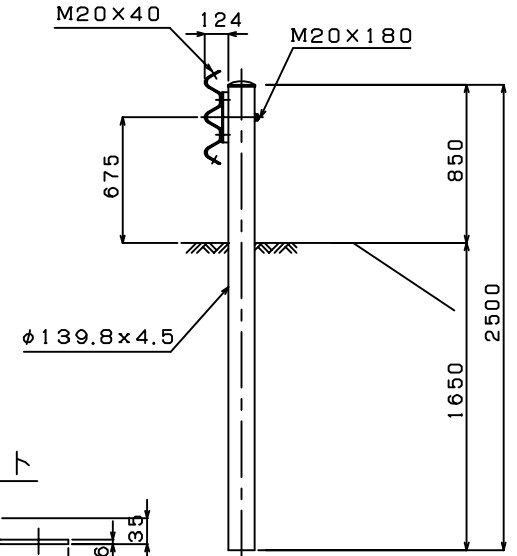
平面図



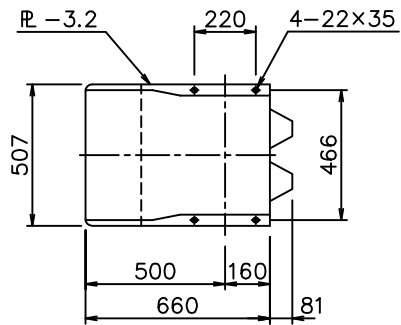
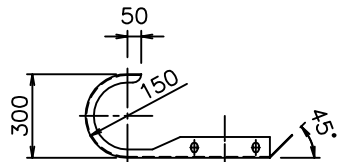
正面図



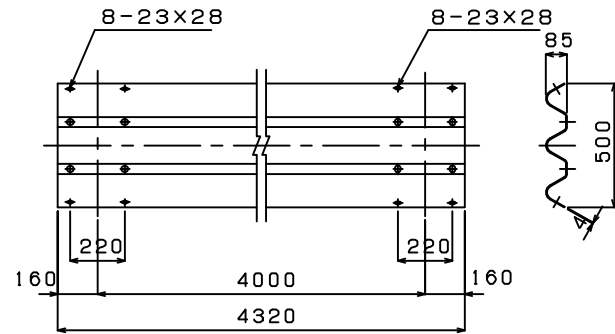
側面図



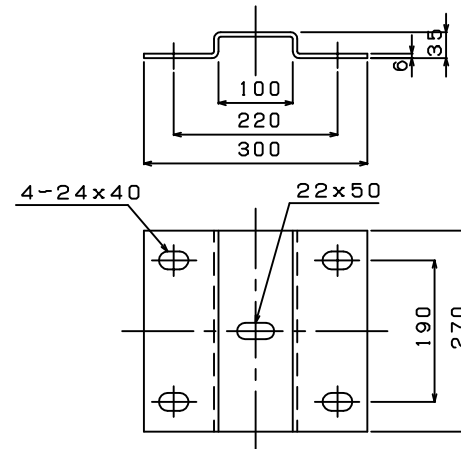
袖ビーム



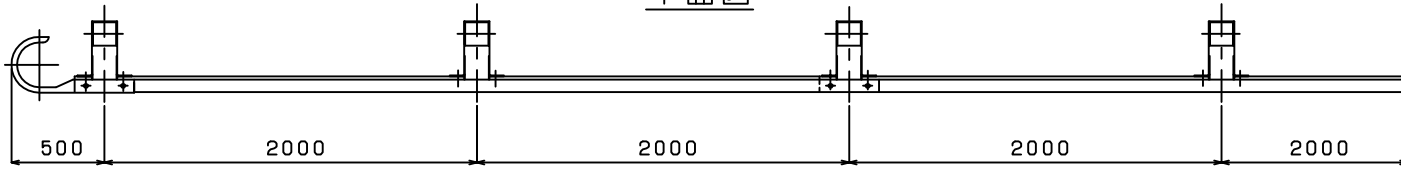
ビーム



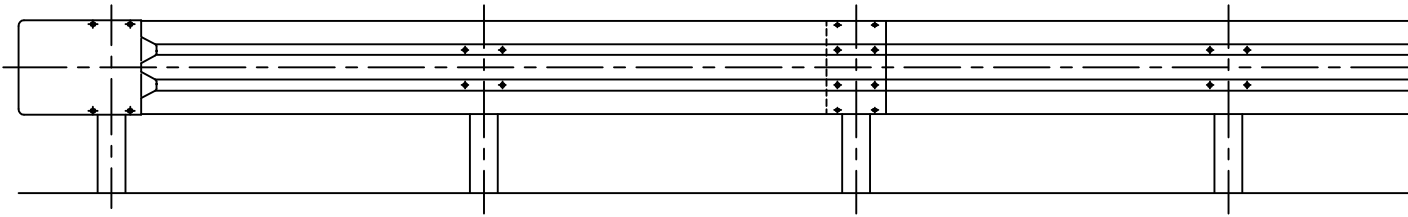
ブラケット



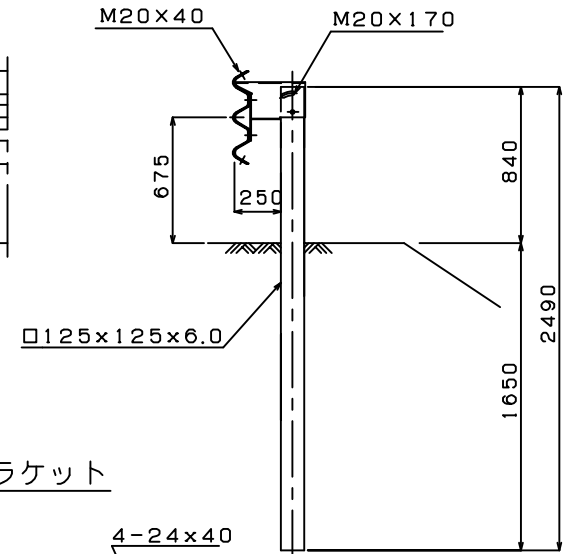
平面図



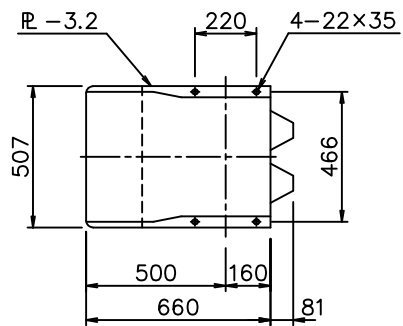
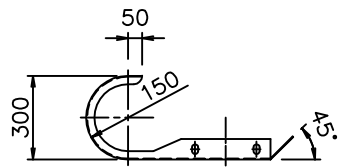
正面図



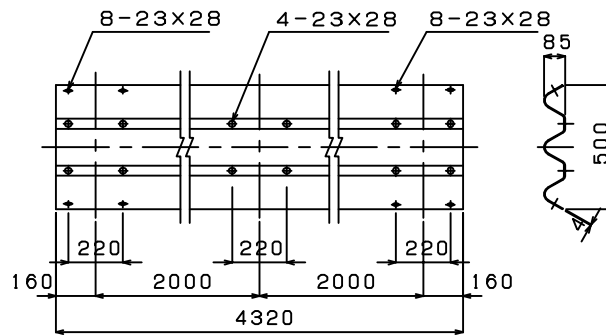
側面図



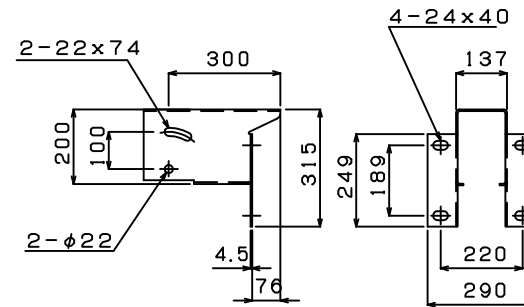
袖ビーム



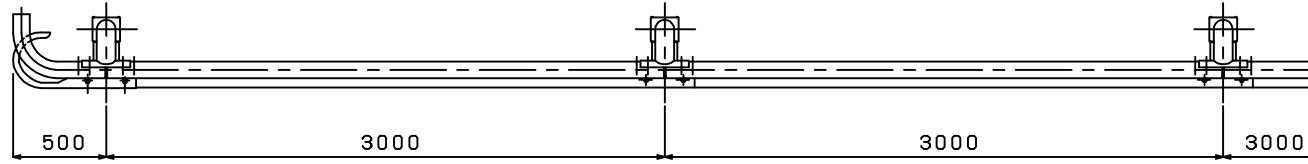
ビーム



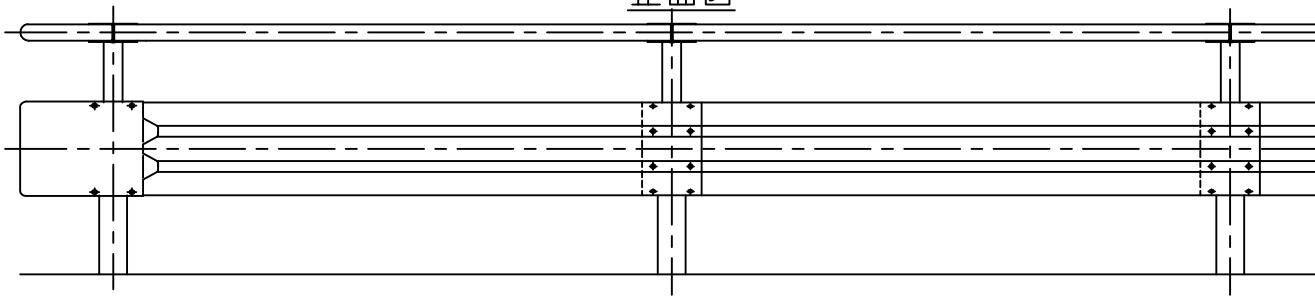
ブラケット



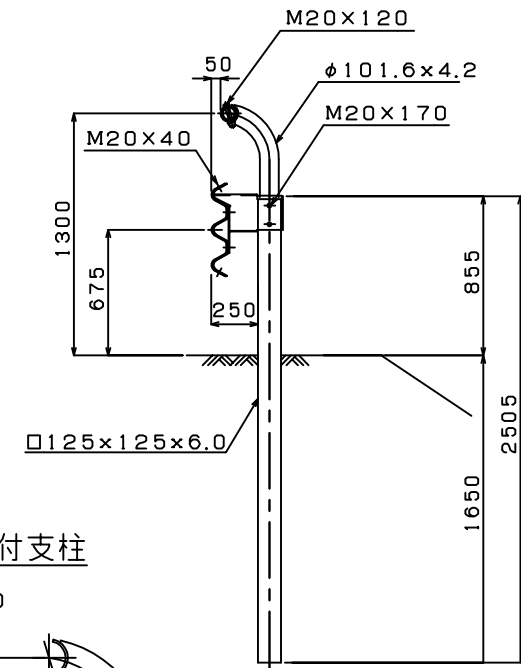
平面図



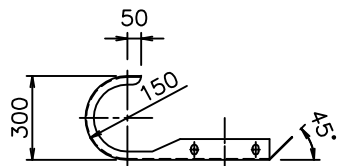
正面図



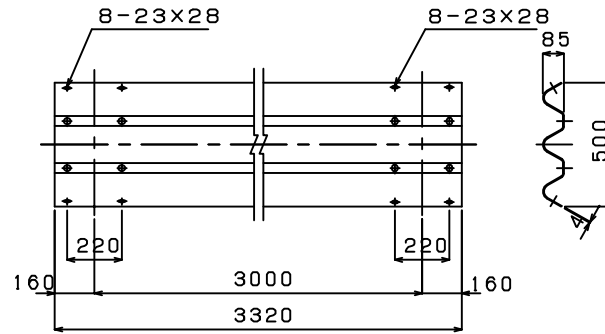
側面図



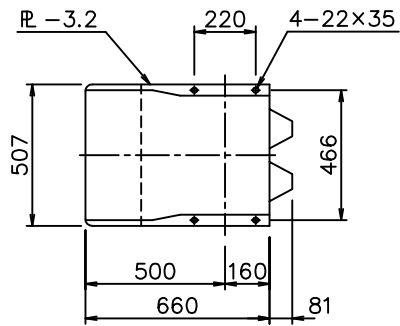
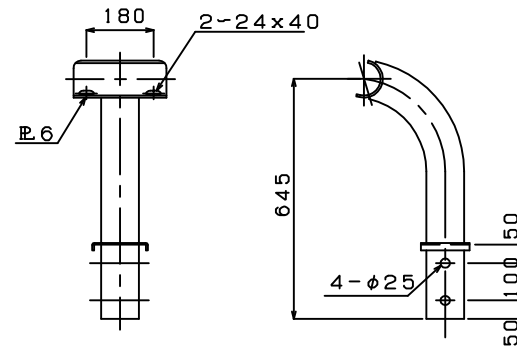
袖ビーム



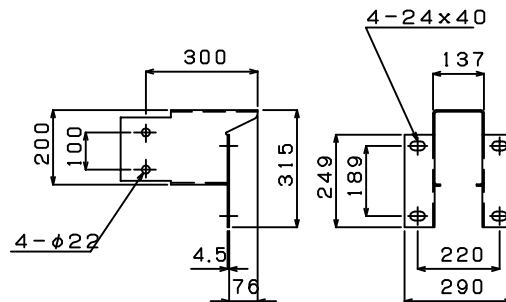
ビーム



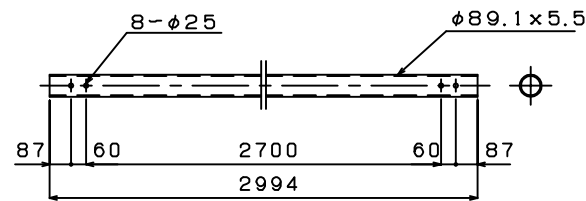
上段ビーム取付支柱



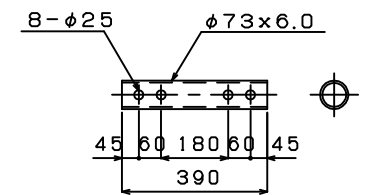
ブラケット



上段ビーム

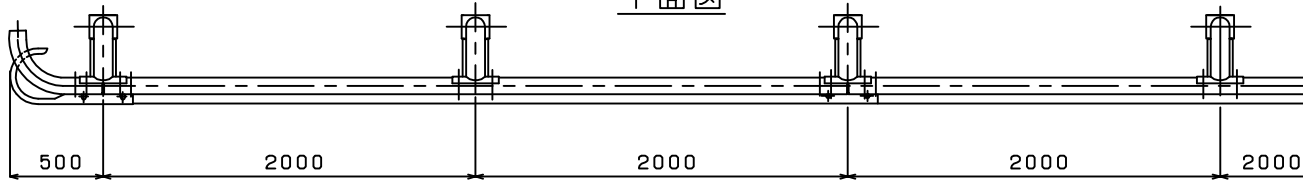


インナースリーブ

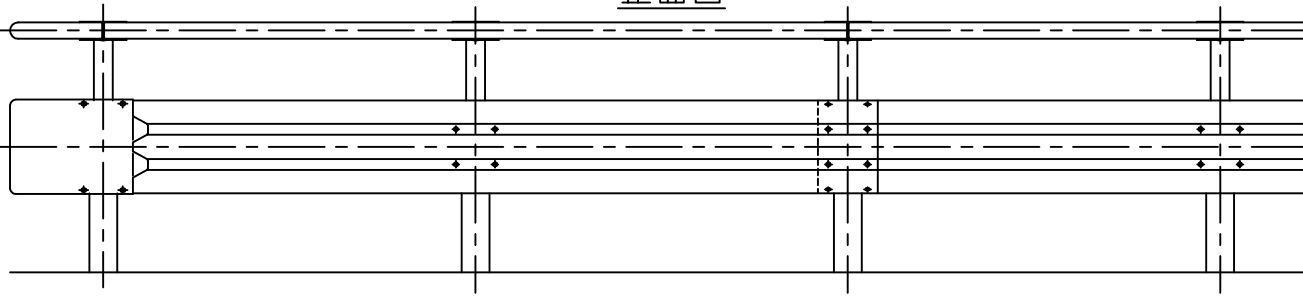




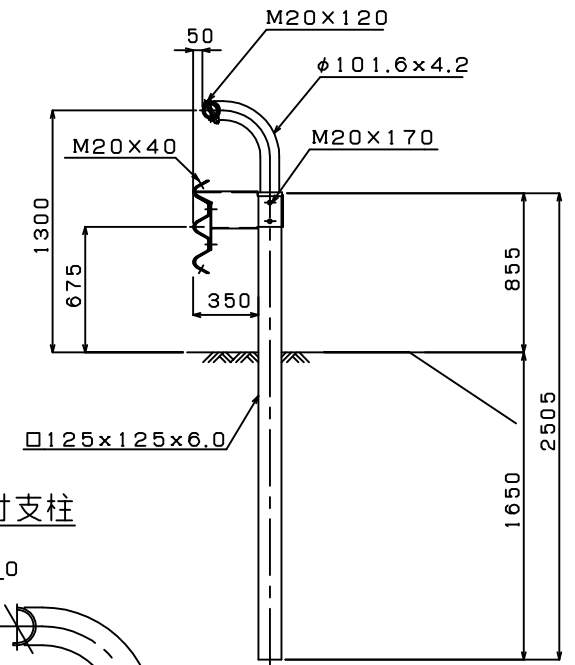
平面図



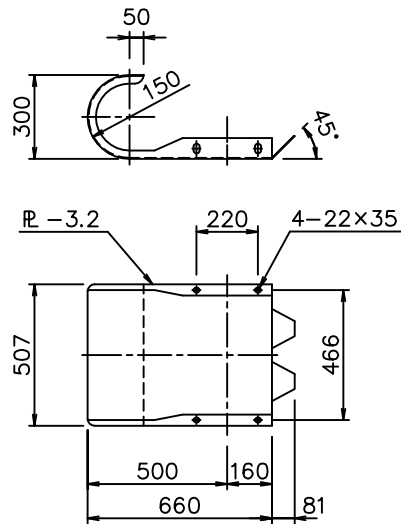
正面図



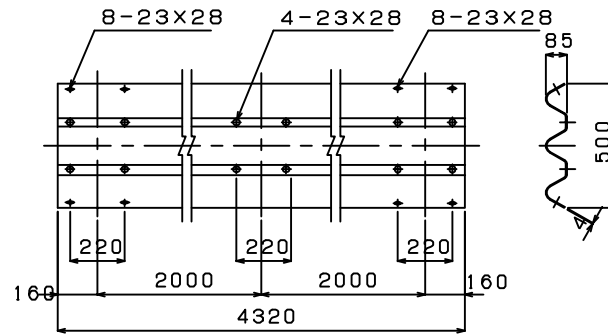
側面図



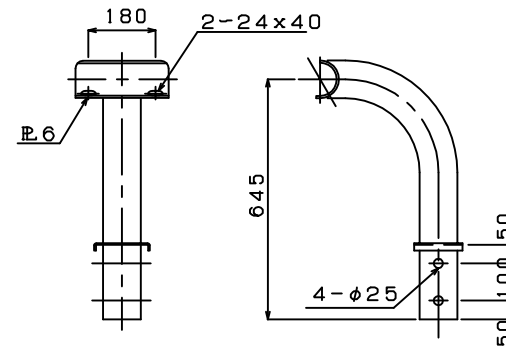
袖ビーム



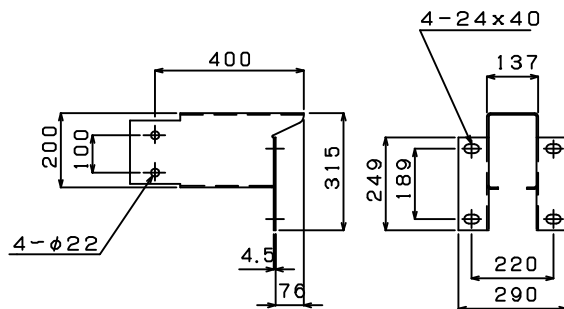
ビーム



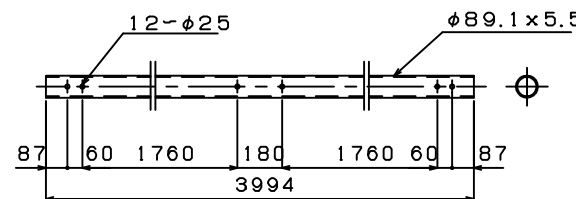
上段ビーム取付支柱



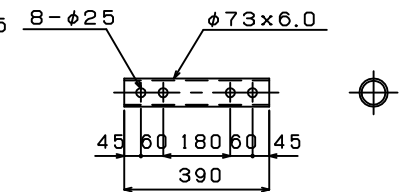
ブラケット



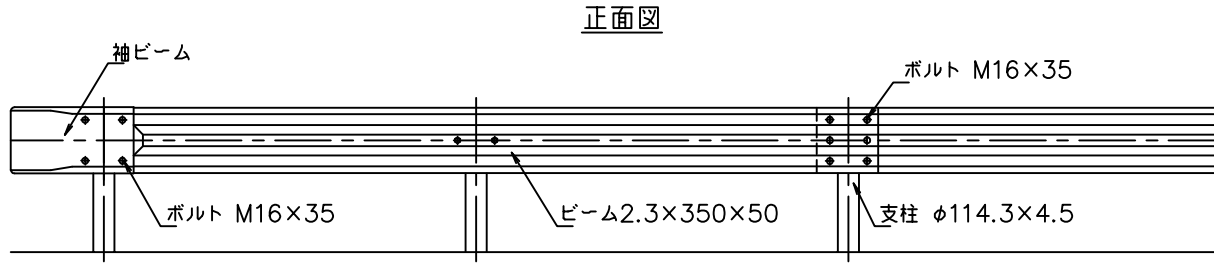
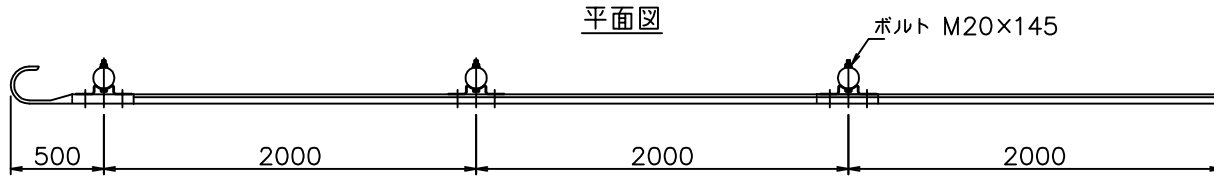
上段ビーム



インナースリーブ



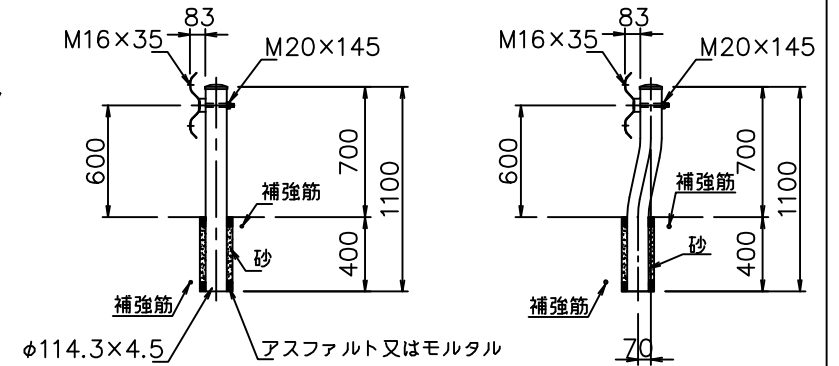
Gr-C-2B  
Gr-C-2B-S



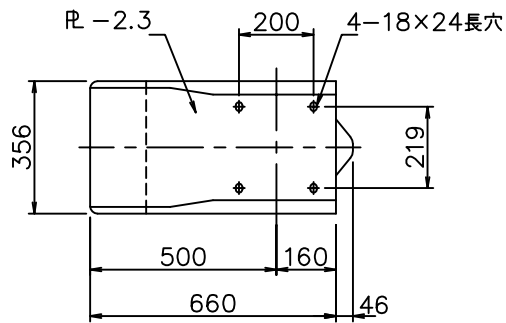
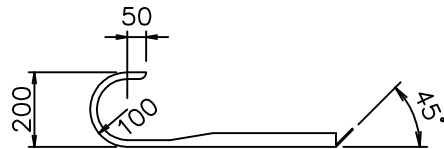
側面図

Gr-C-2B

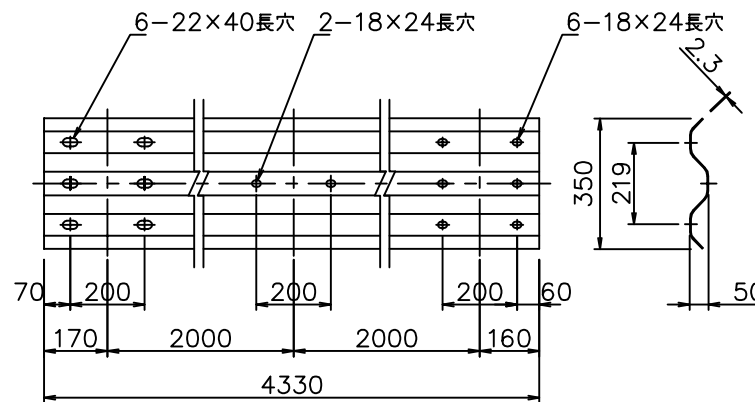
Gr-C-2B-S



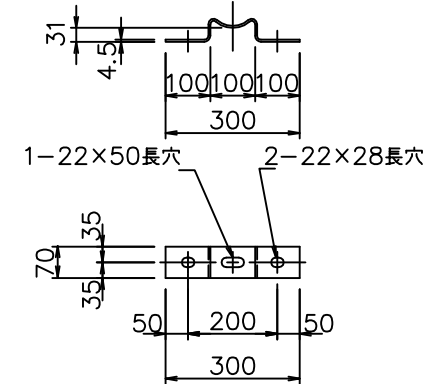
袖ビーム



ビーム



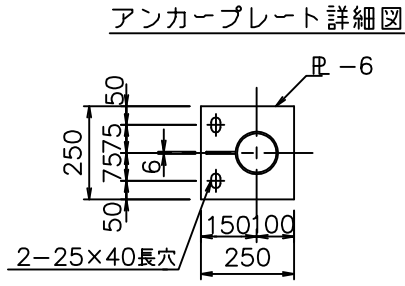
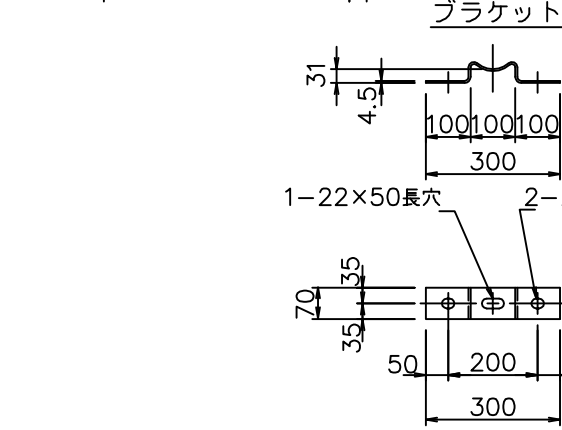
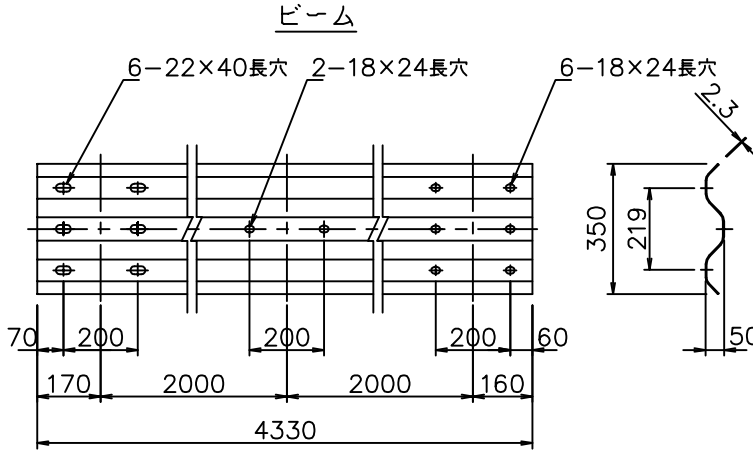
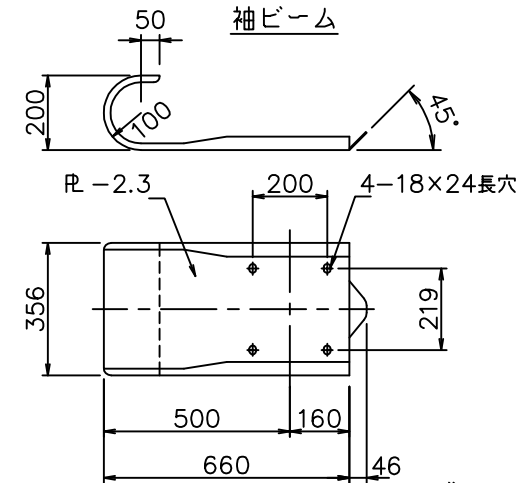
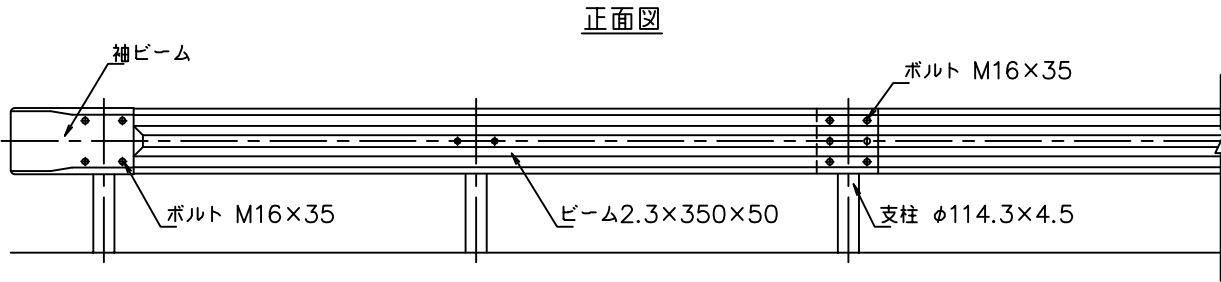
ブラケット



(注) 補強筋配置の詳細は別図-1に示す

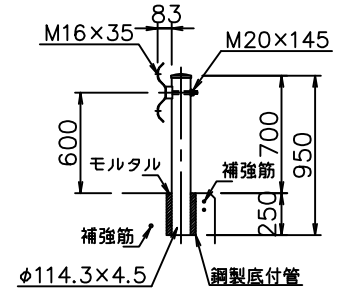
Gr-C-2B-2  
Gr-C-2B-2L

Gr-C-2B-3  
Gr-C-2B-3L  
Gr-C-2B-3S

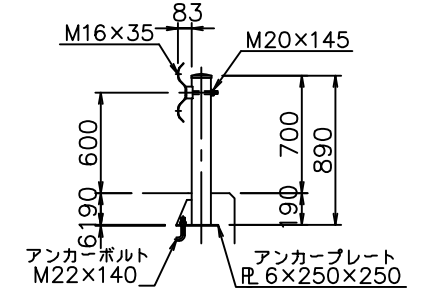


側面図

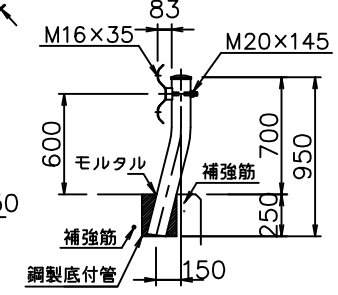
Gr-C-2B-2



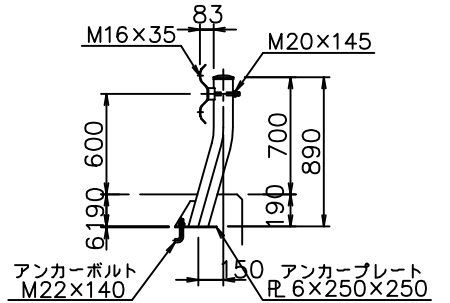
Gr-C-2B-3



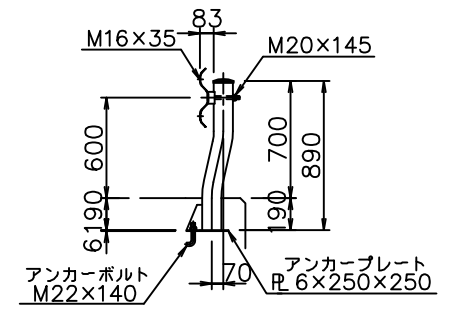
Gr-C-2B-2L



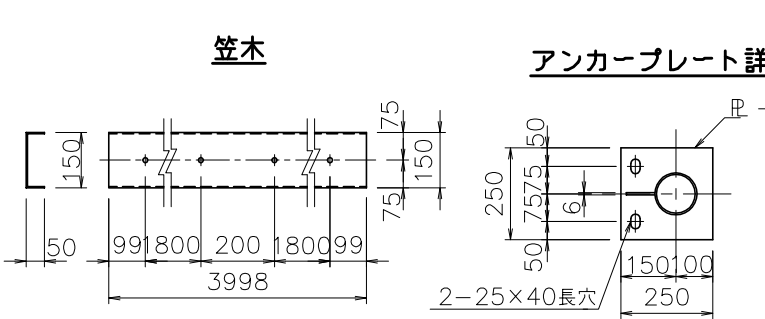
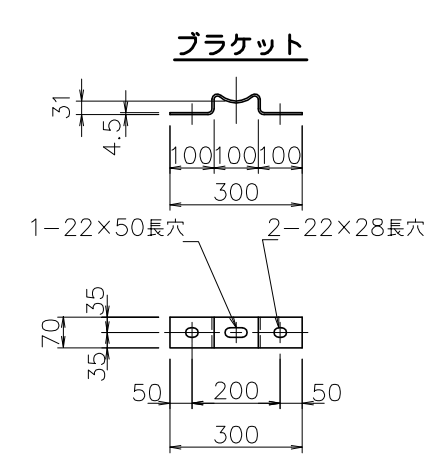
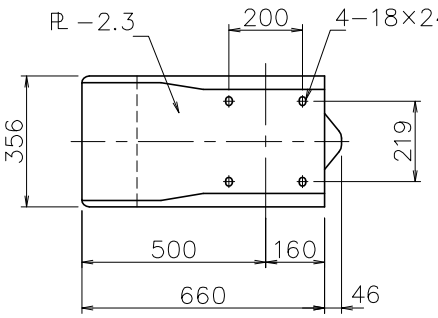
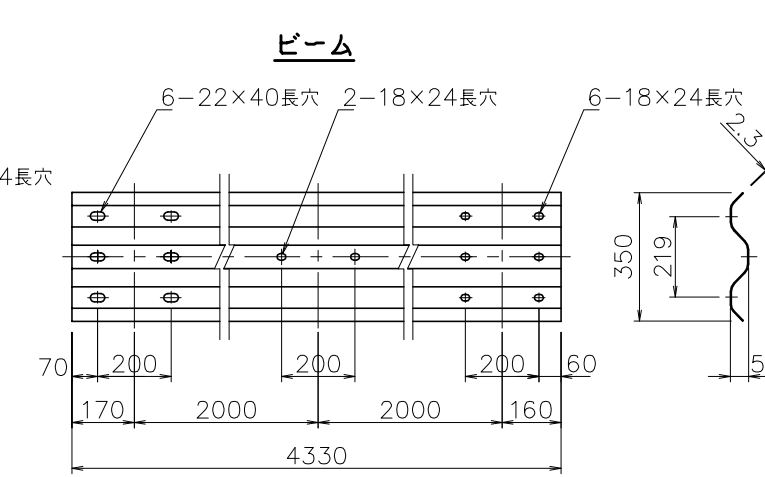
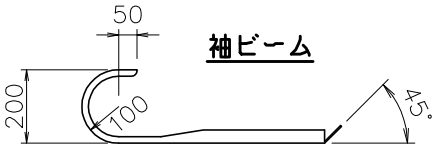
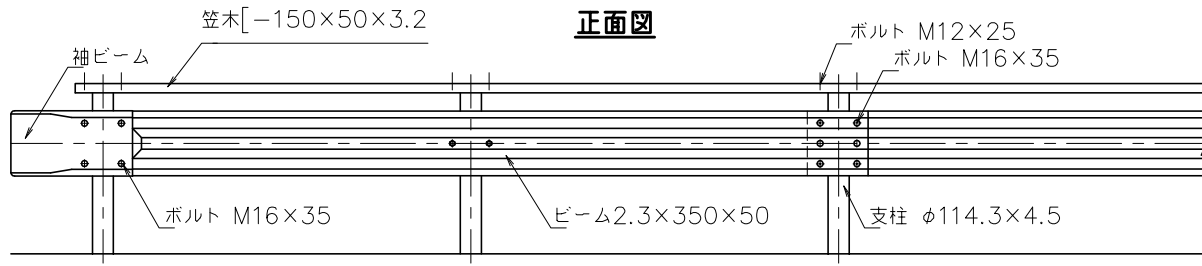
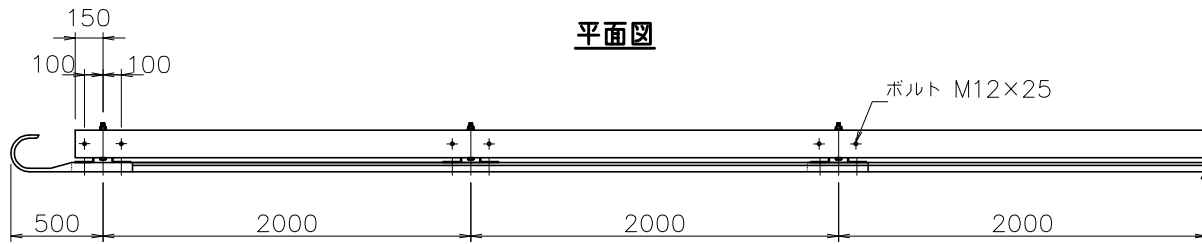
Gr-C-2B-3L



Gr-C-2B-3S

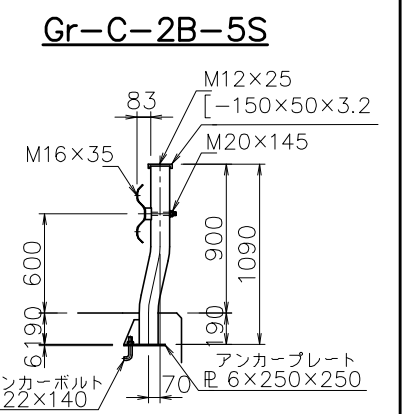
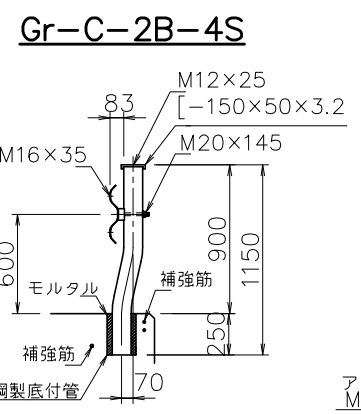
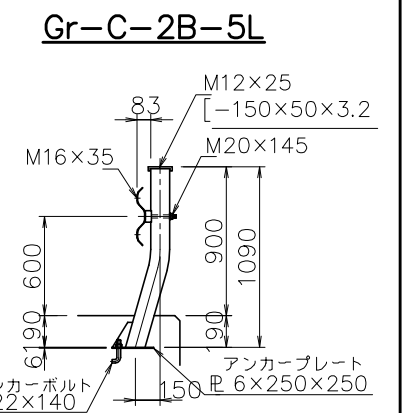
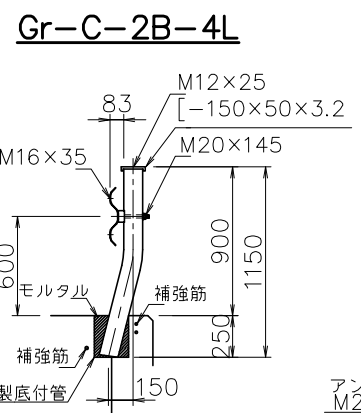
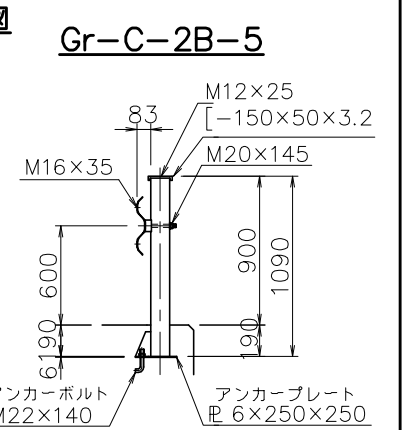
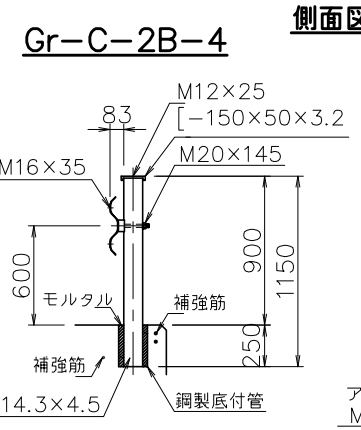


(注) 補強筋配置の詳細は別図-2に示す

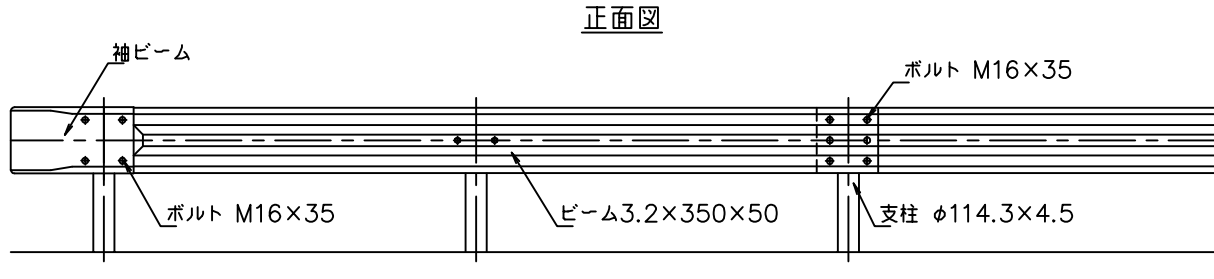
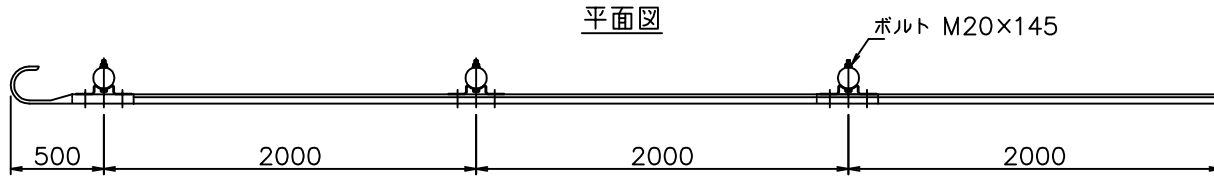


(注) 補強筋配置の詳細は別図-2に示す

|            |            |
|------------|------------|
| Gr-C-2B-4  | Gr-C-2B-5  |
| Gr-C-2B-4L | Gr-C-2B-5L |
| Gr-C-2B-4S | Gr-C-2B-5S |



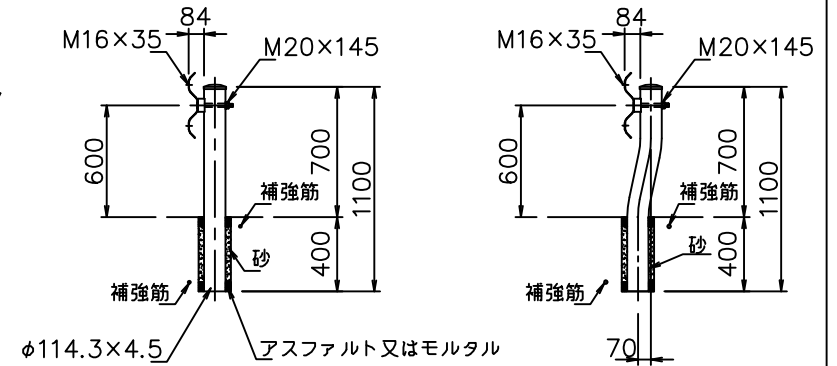
Gr-B-2B  
Gr-B-2B-S



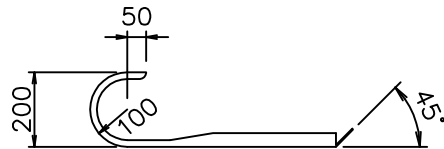
側面図

Gr-B-2B

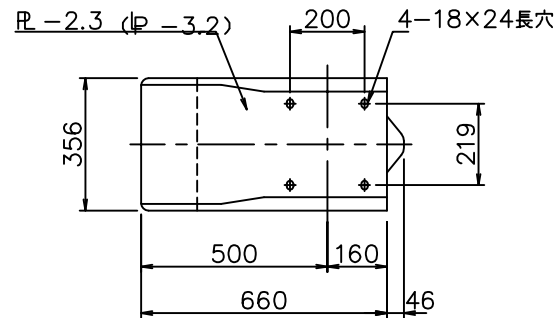
Gr-B-2B-S



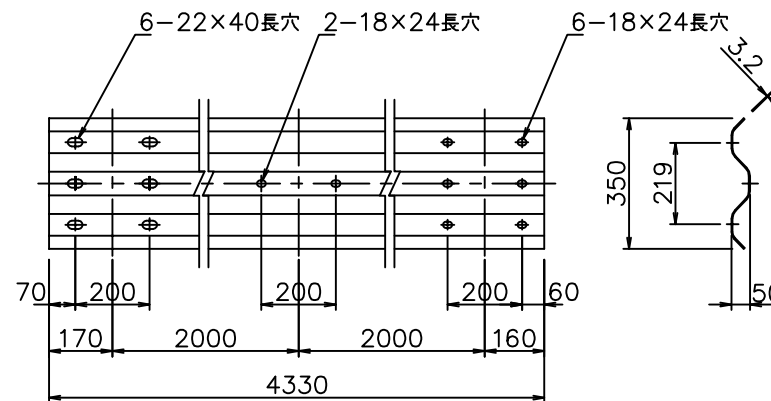
袖ビーム



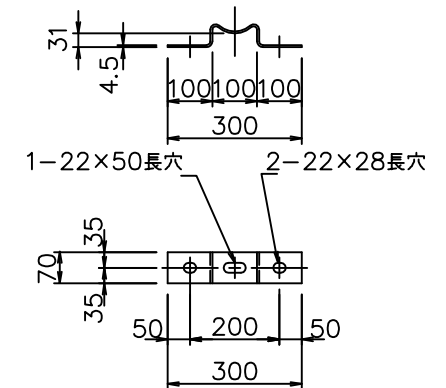
ビーム



( ) 数字は溶融亜鉛めっき品の場合



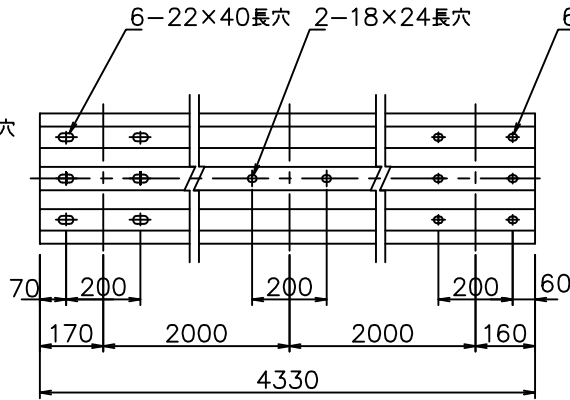
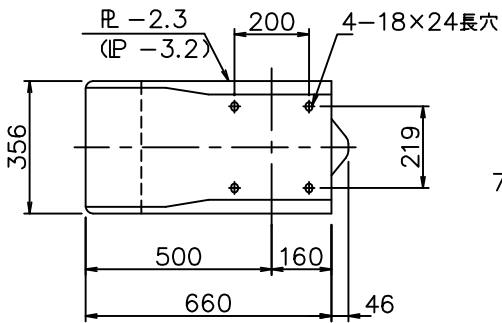
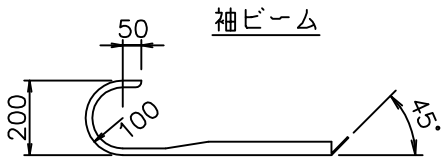
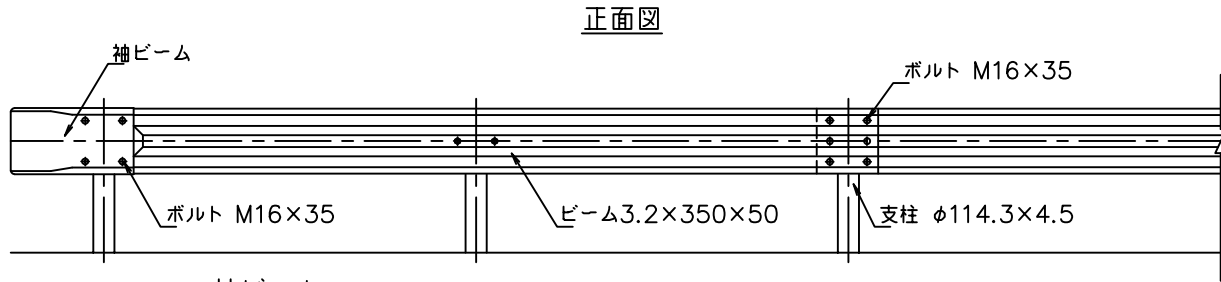
ブラケット



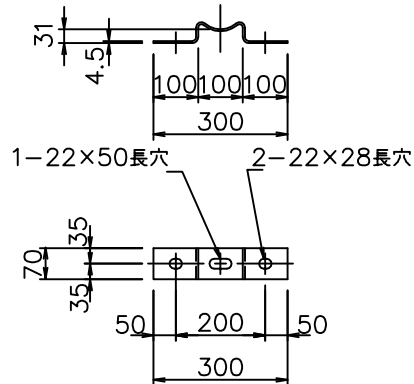
(注) 補強筋配置の詳細は別図-1に示す

Gr-B-2B-2  
Gr-B-2B-2L

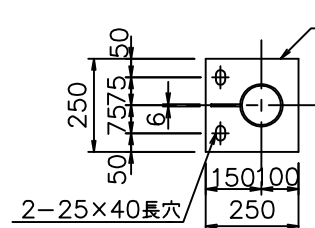
Gr-B-2B-3  
Gr-B-2B-3L  
Gr-B-2B-3S



ブラケット



アンカープレート詳細図

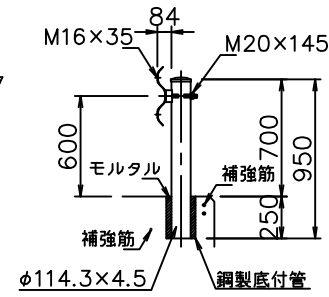


(注) 補強筋配置の詳細は別図-2に示す

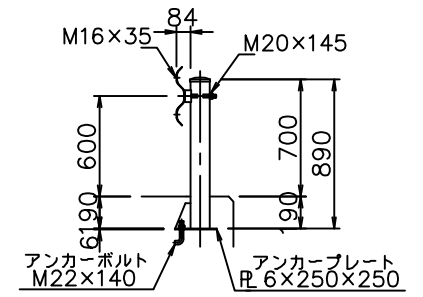
側面図

Gr-B-2B-2

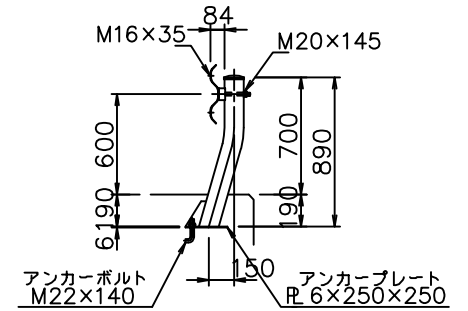
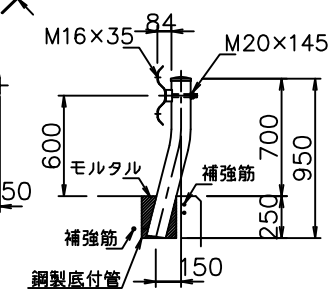
Gr-B-2B-3



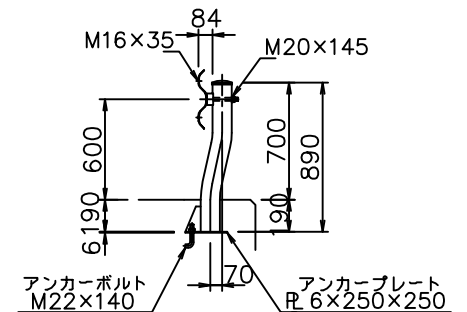
Gr-B-2B-2L

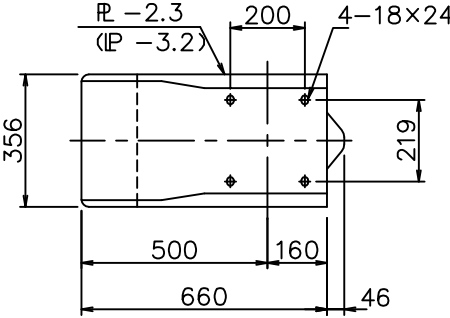
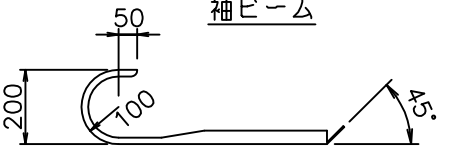
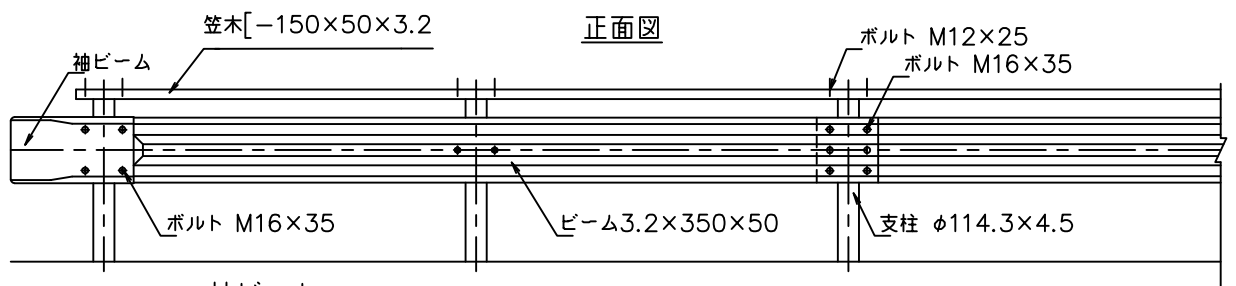
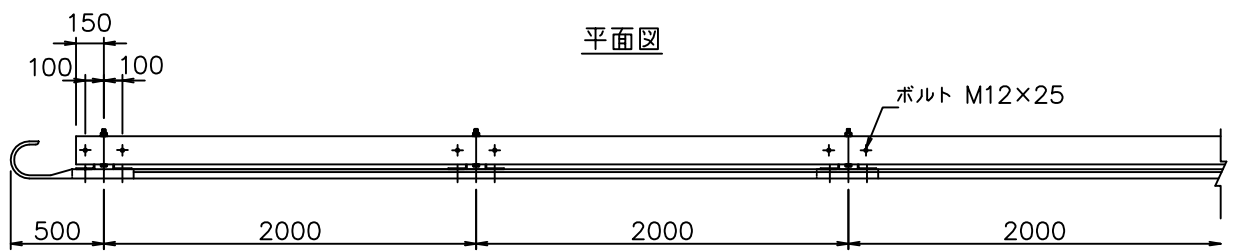


Gr-B-2B-3L

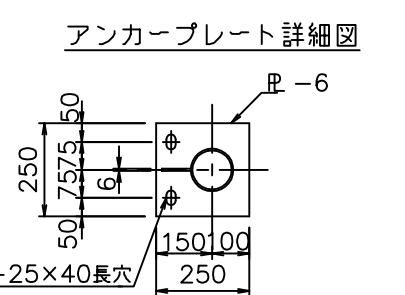
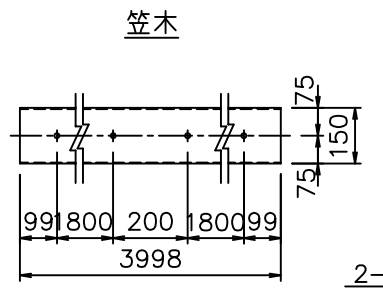
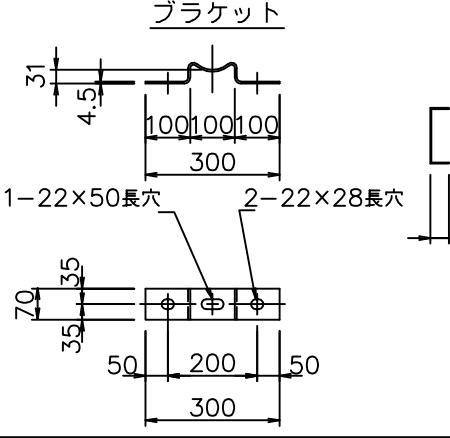
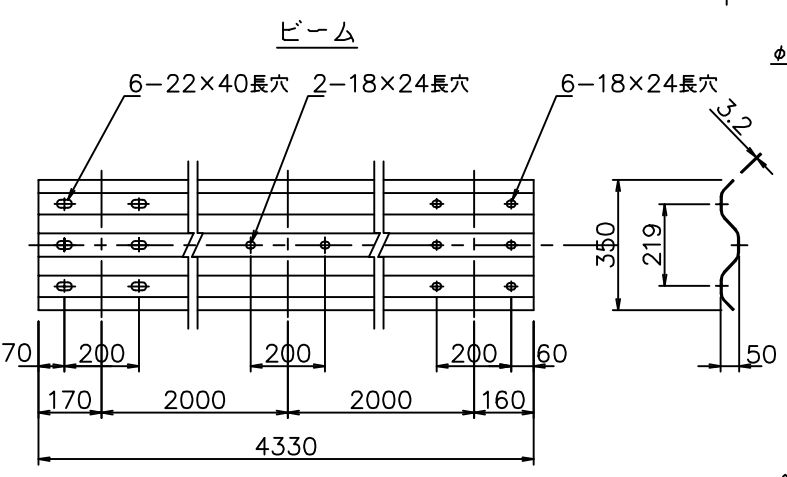


Gr-B-2B-3S





( ) 数字は溶融亜鉛めっき品の場合

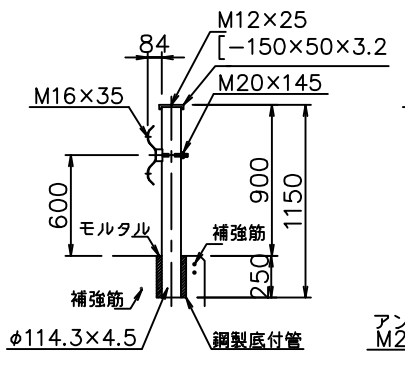


(注) 補強筋配置の詳細は別図-2に示す

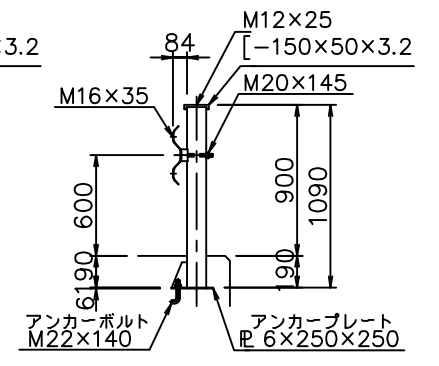
|            |            |
|------------|------------|
| Gr-B-2B-4  | Gr-B-2B-5  |
| Gr-B-2B-4L | Gr-B-2B-5L |
| Gr-B-2B-4S | Gr-B-2B-5S |

側面図

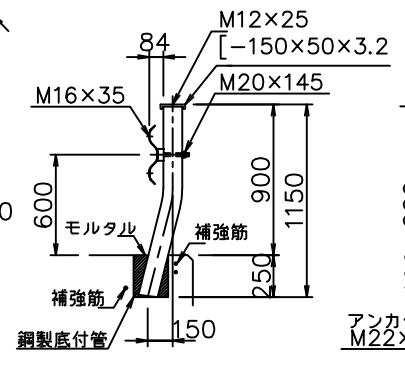
Gr-B-2B-4



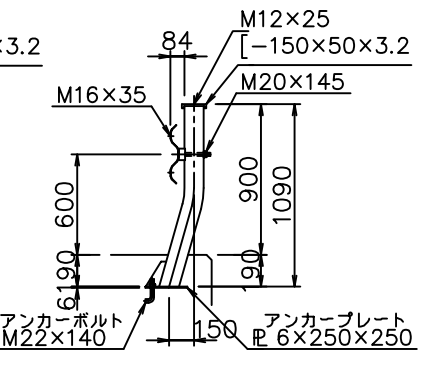
Gr-B-2B-5



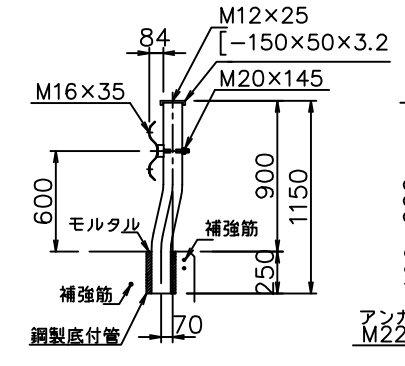
Gr-B-2B-4L



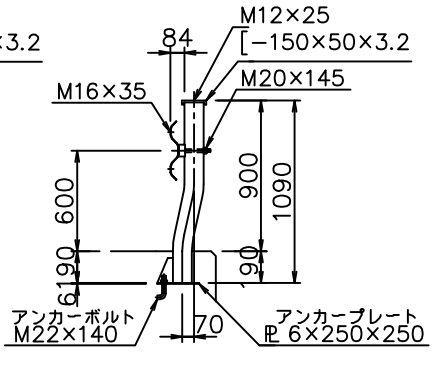
Gr-B-2B-5L



Gr-B-2B-4S

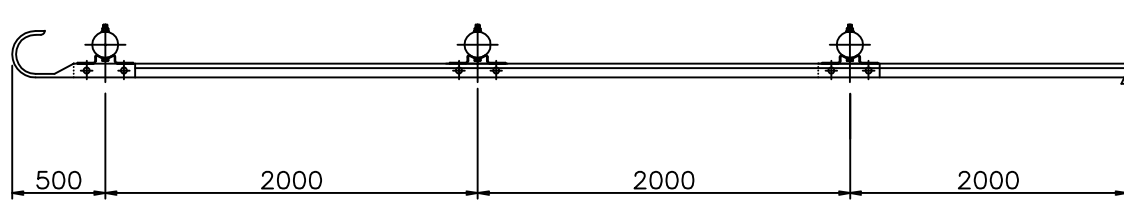


Gr-B-2B-5S



Gr-A-2B  
Gr-A-2B-S

平面図

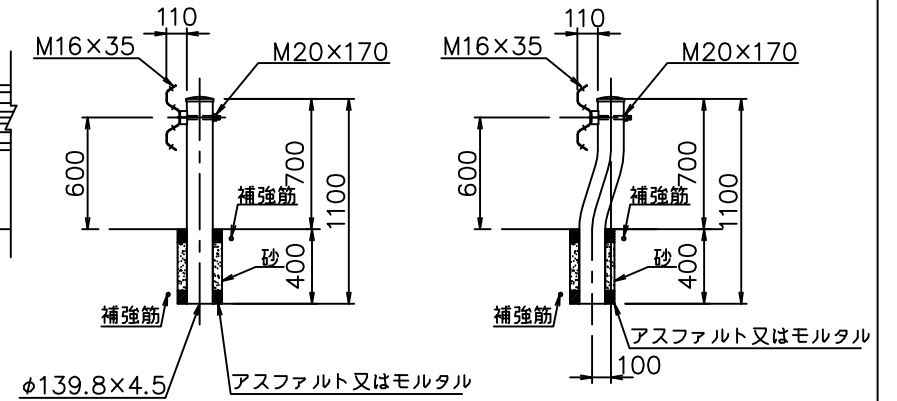
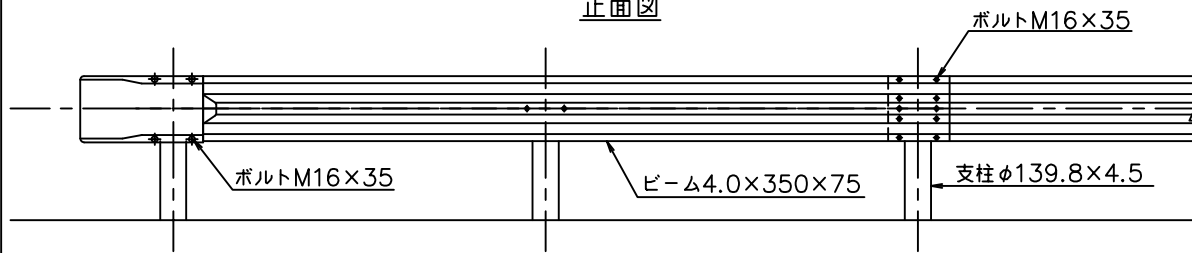


側面図

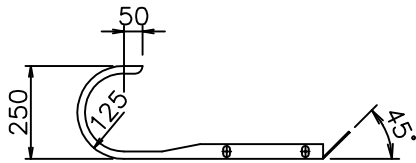
Gr-A-2B

Gr-A-2B-S

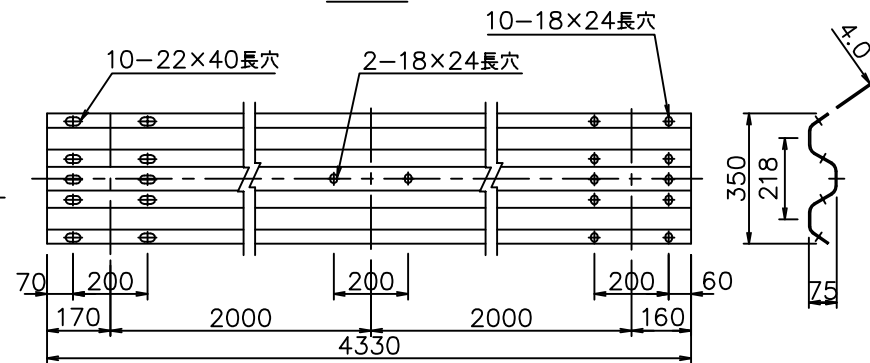
正面図



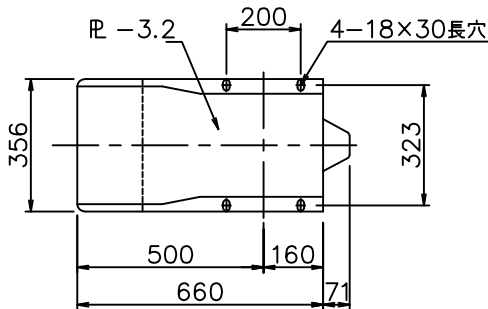
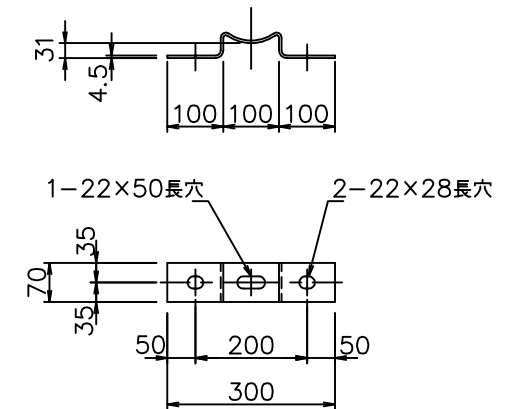
袖ビーム



ビーム



ブラケット

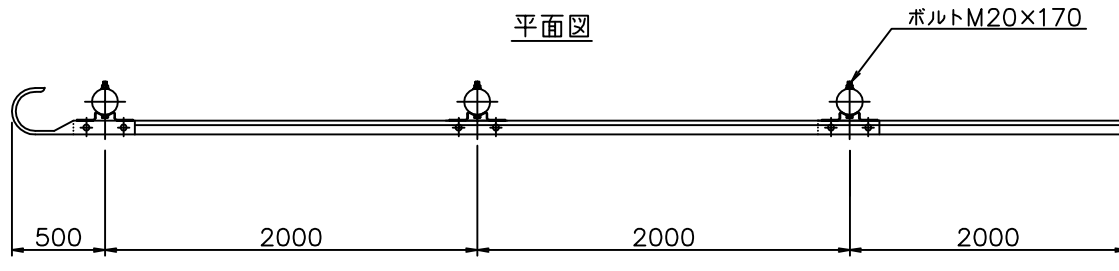


(注) 補強筋配置の詳細は別図-1に示す



Gr-A-2B-2  
Gr-A-2B-3

平面図

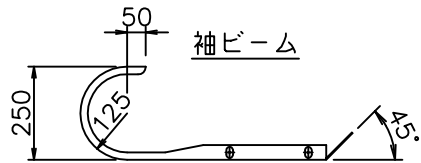
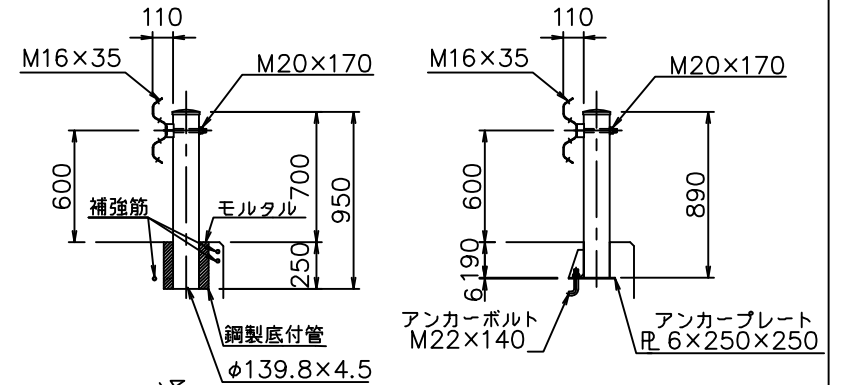
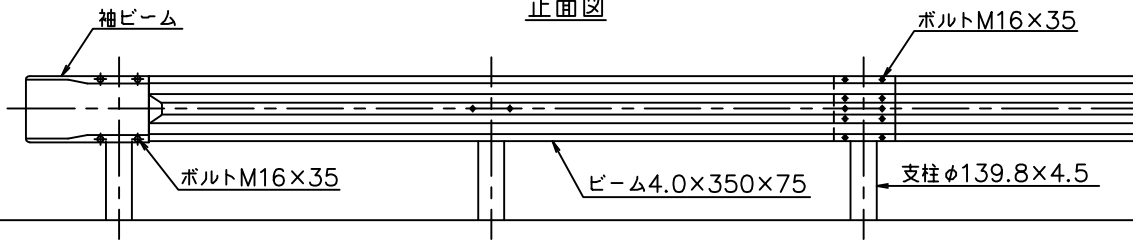


側面図

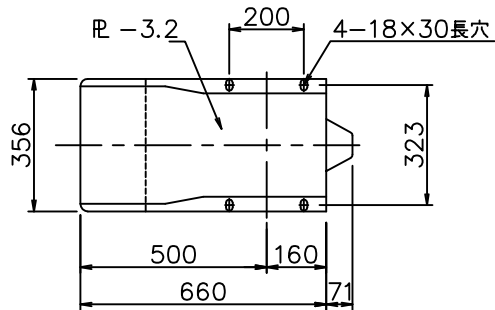
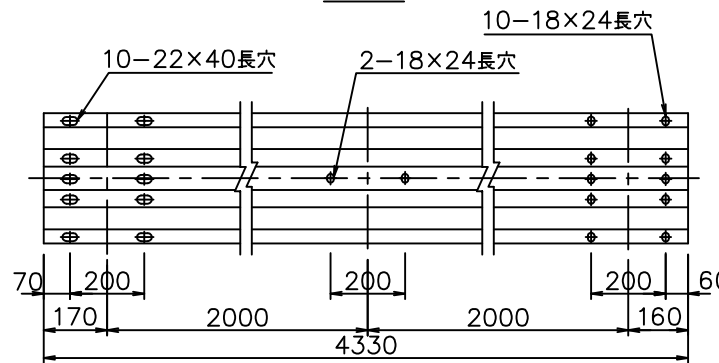
Gr-A-2B-2

Gr-A-2B-3

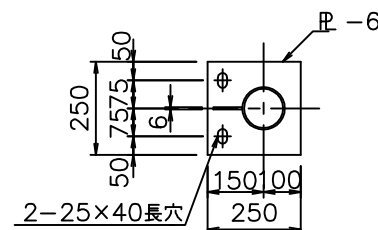
正面図



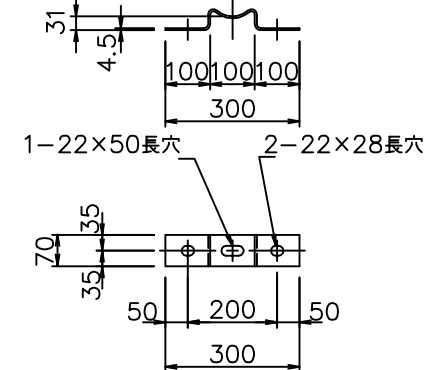
ビーム



アンカープレート詳細図



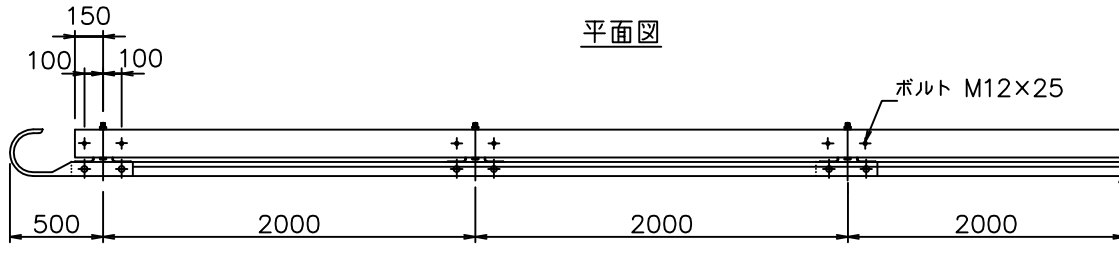
ブラケット



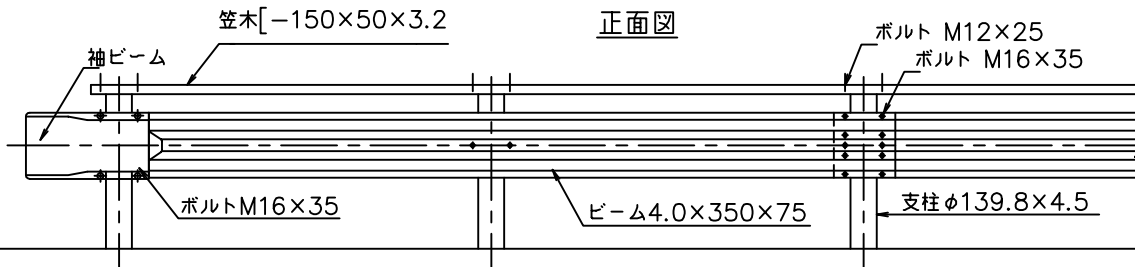
(注) 補強筋配置の詳細は別図-2に示す

Gr-A-2B-4  
Gr-A-2B-5

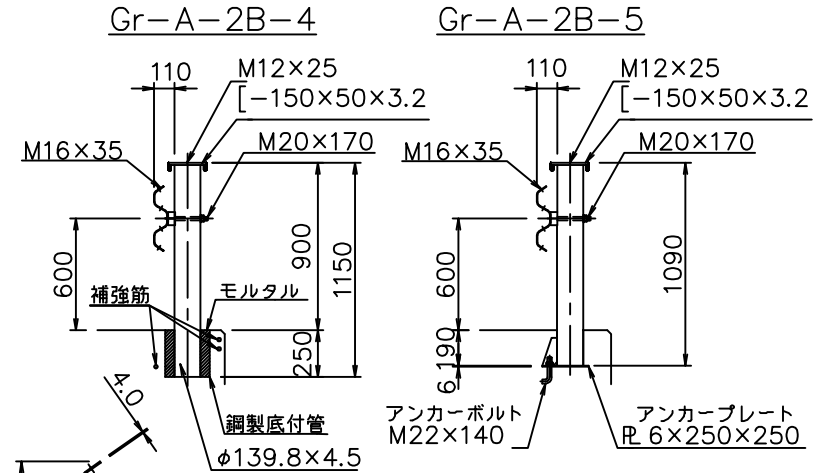
平面図



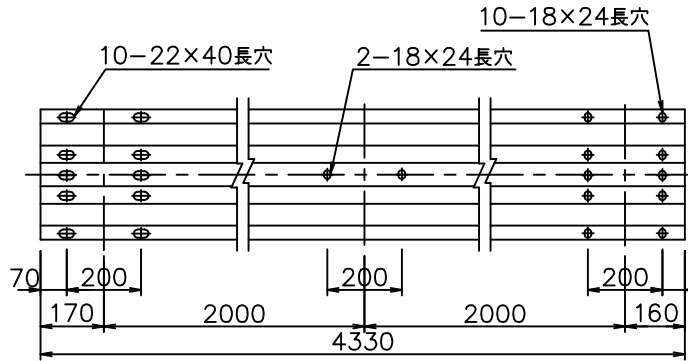
正面図



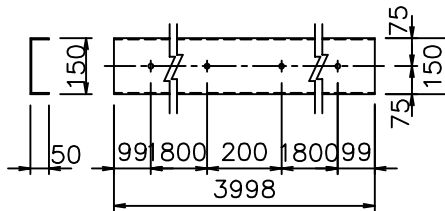
側面図



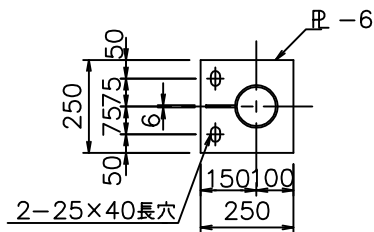
ビーム



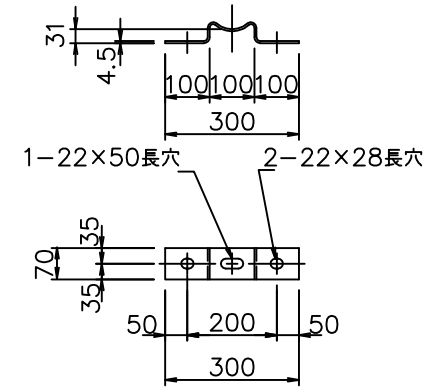
笠木



アンカープレート詳細図

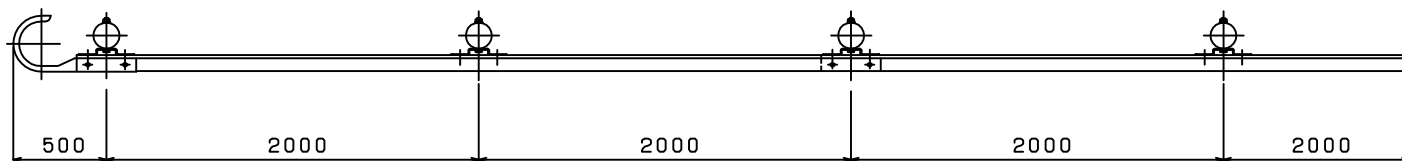


ブラケット

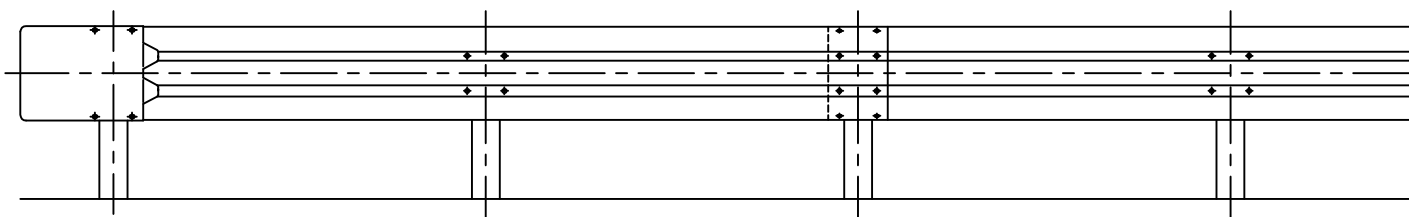


(注) 補強筋配置の詳細は別図-2に示す

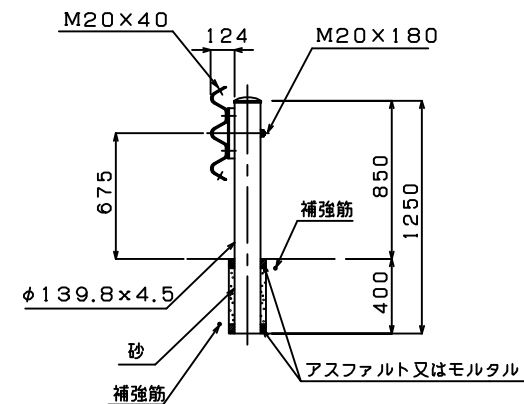
平面図



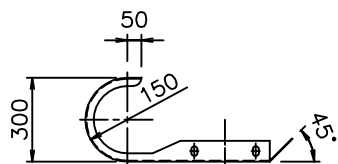
正面図



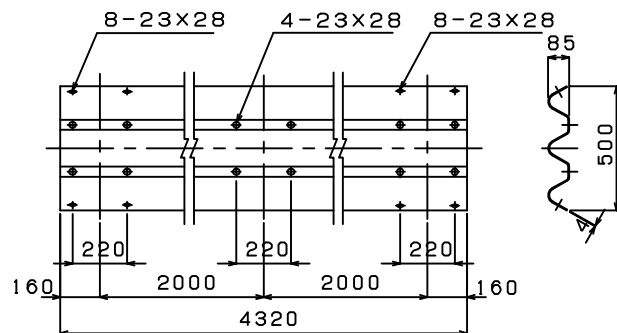
側面図



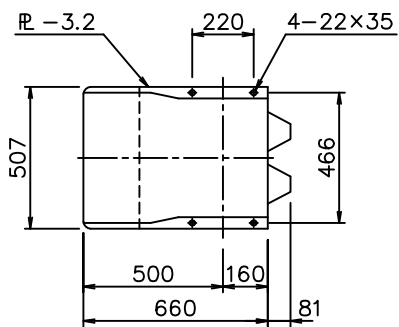
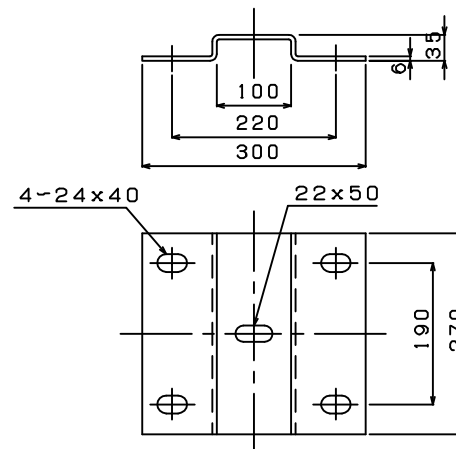
袖ビーム



ビーム

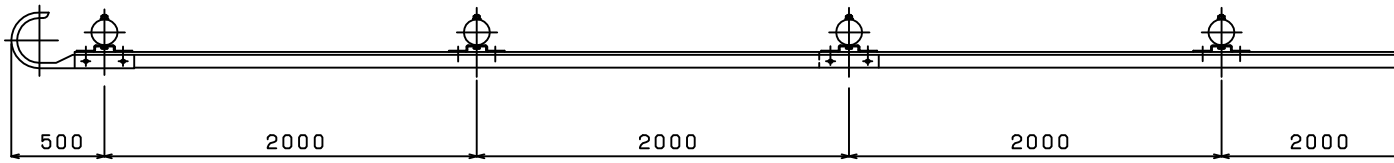


ブラケット

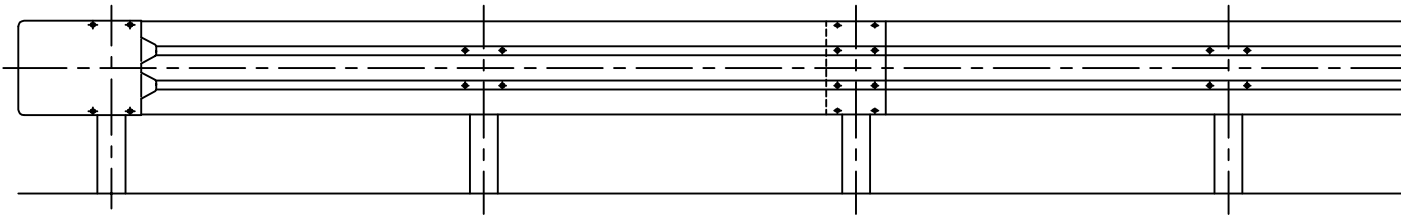


(注) 補強筋配置の詳細は別図-1に示す

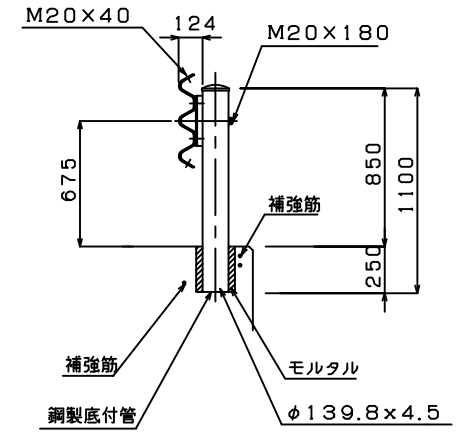
平面図



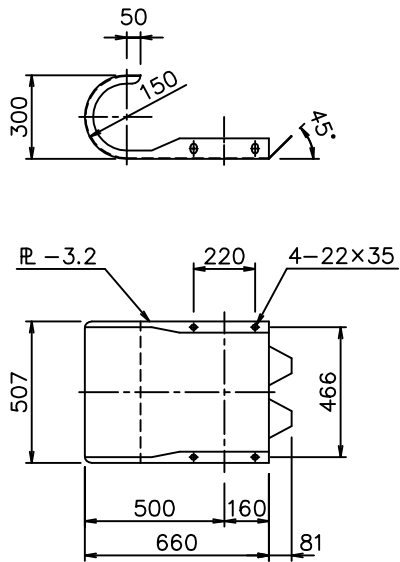
正面図



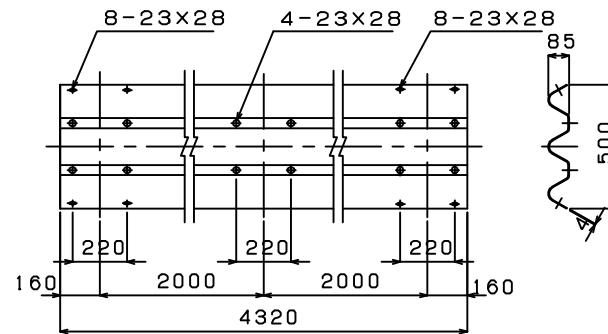
側面図



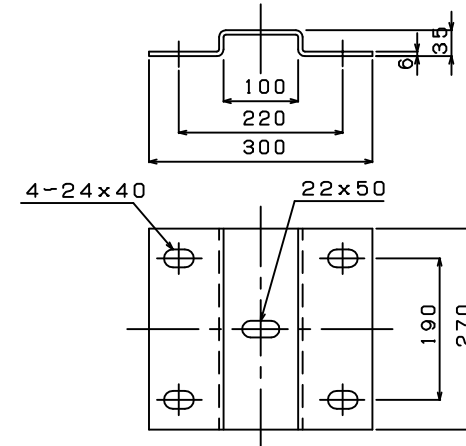
袖ビーム



ビーム

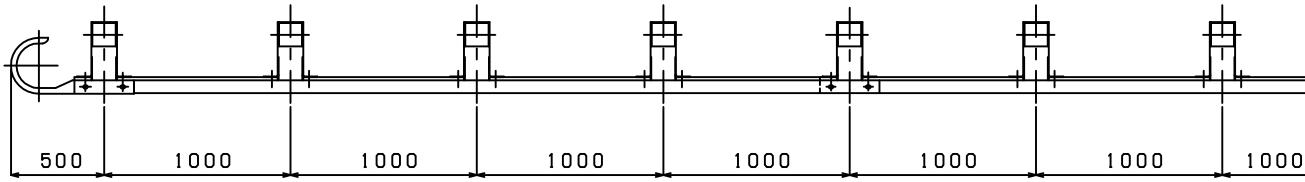


ブラケット

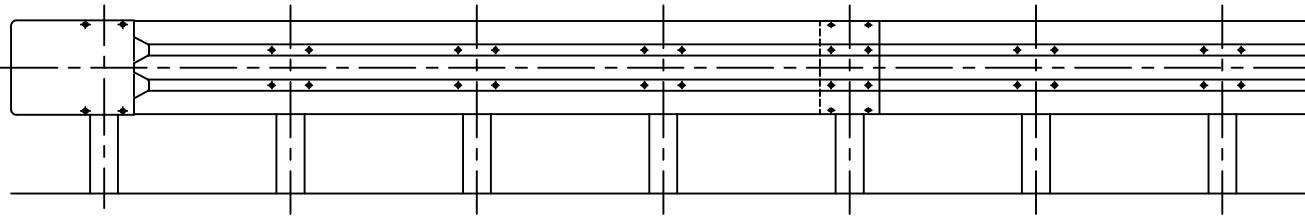


(注) 補強筋配置の詳細は別図-2に示す

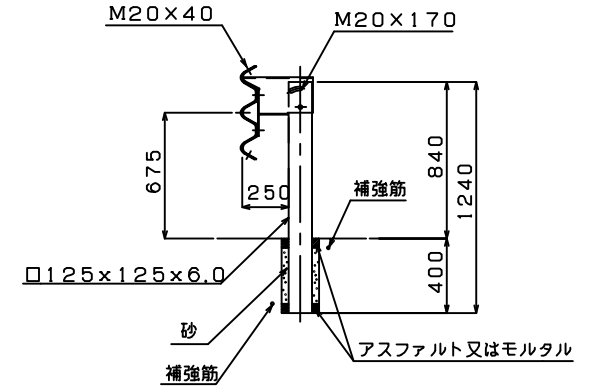
平面図



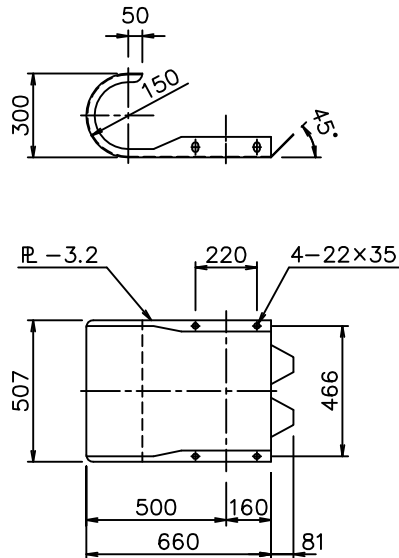
正面図



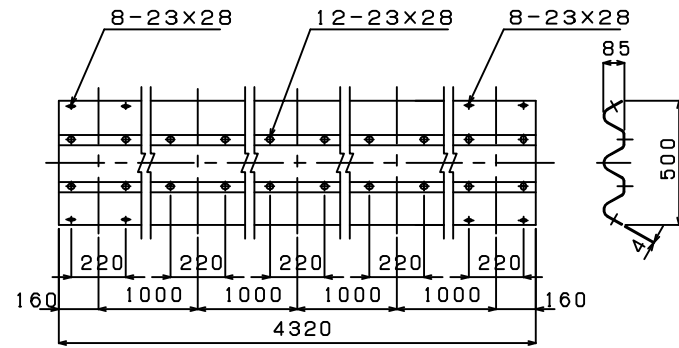
側面図



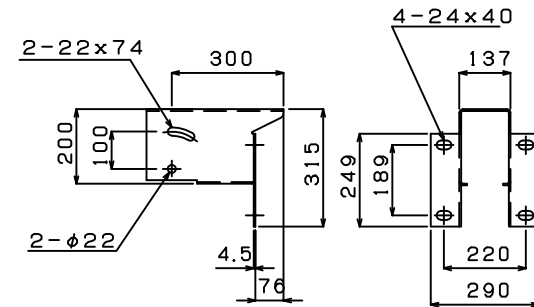
袖ビーム



ビーム

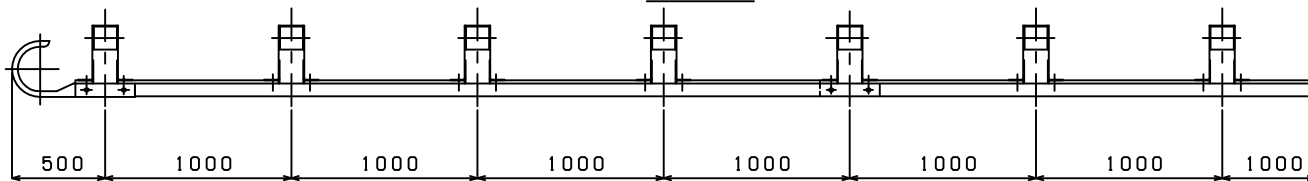


ブラケット

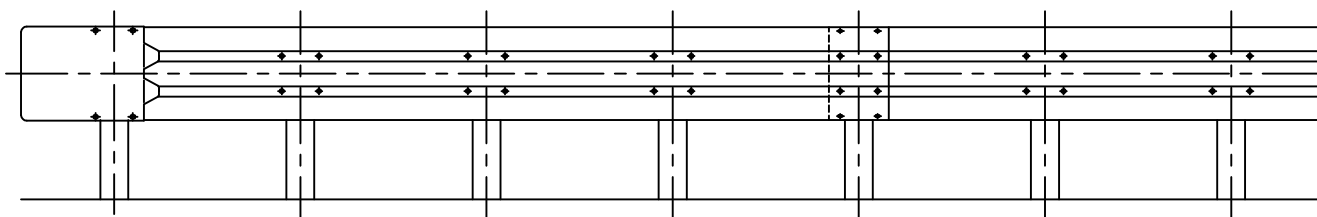


(注) 補強筋配置の詳細は別図-1に示す

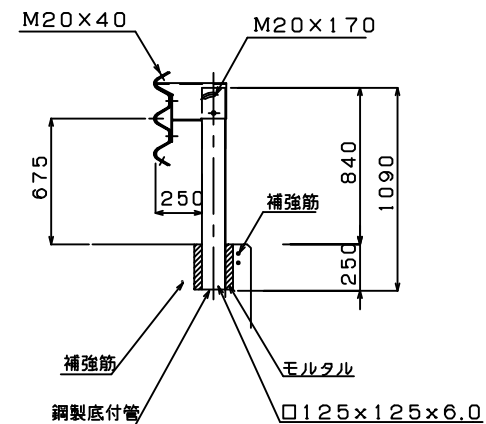
平面図



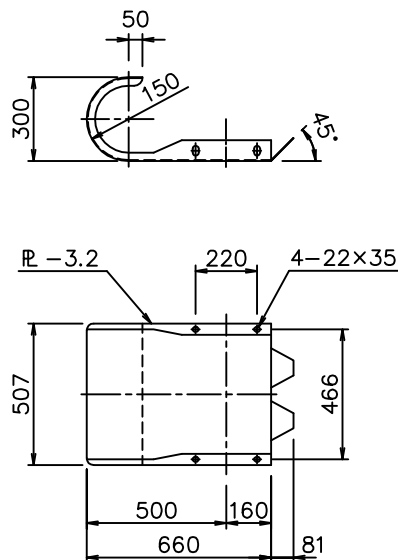
正面図



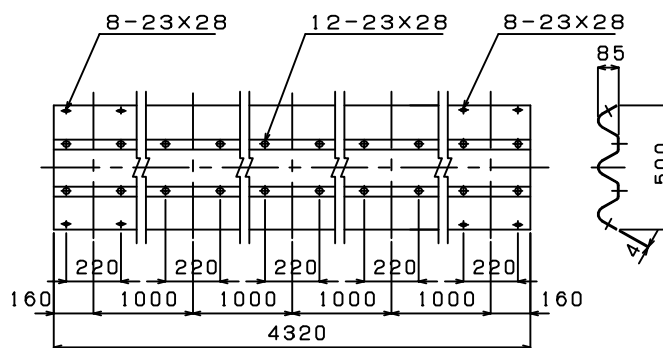
側面図



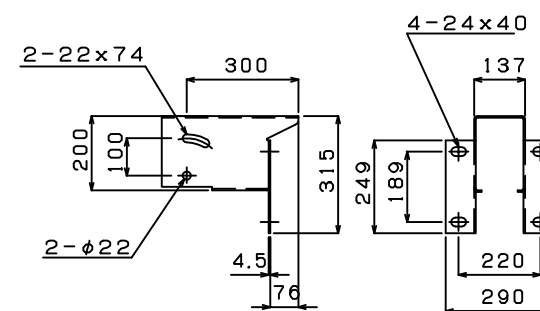
袖ビーム



ビーム

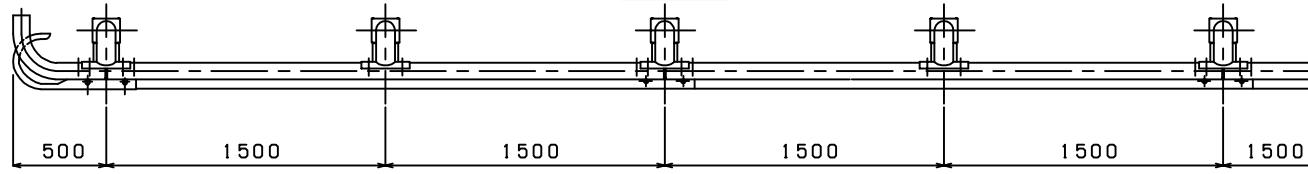


ブラケット

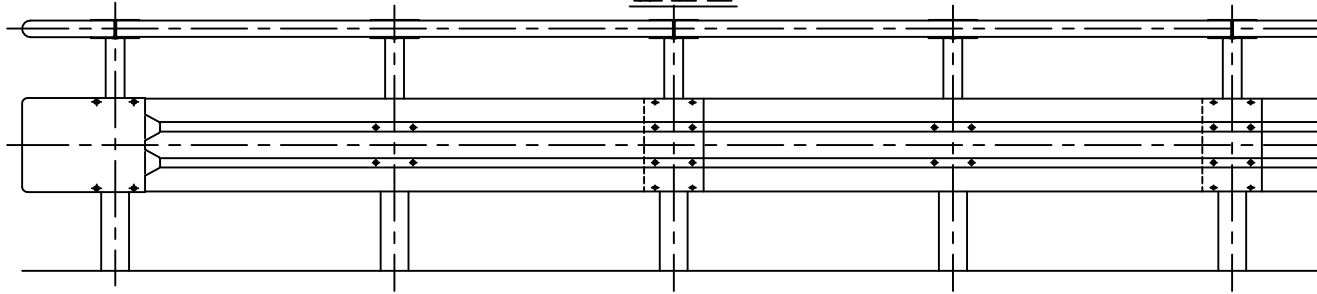


(注) 補強筋配置の詳細は別図-2に示す

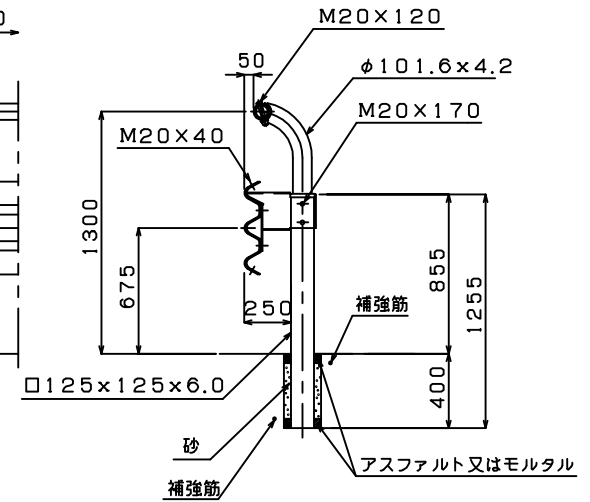
平面図



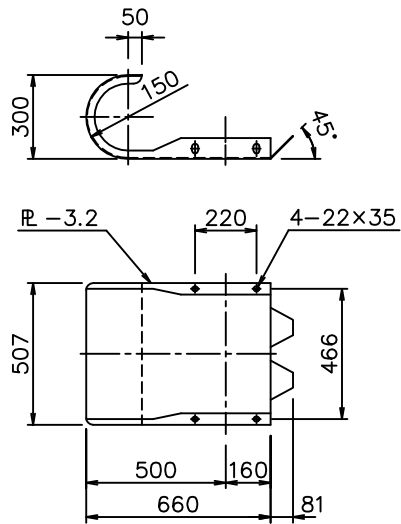
正面図



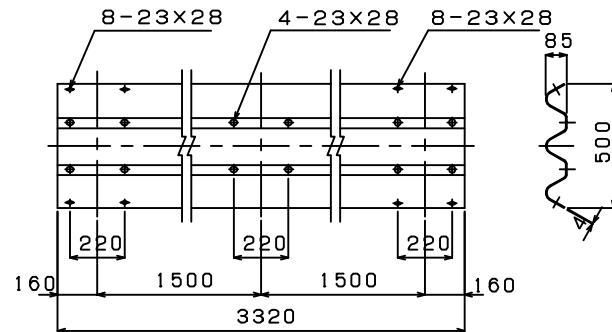
側面図



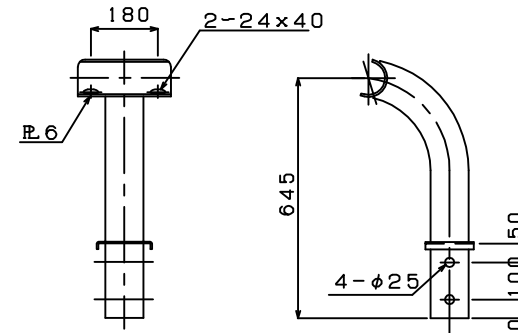
袖ビーム



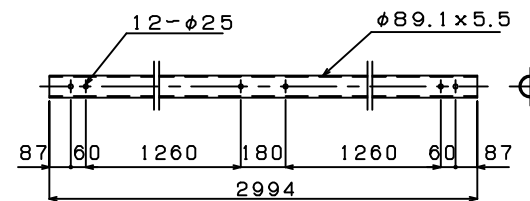
ビーム



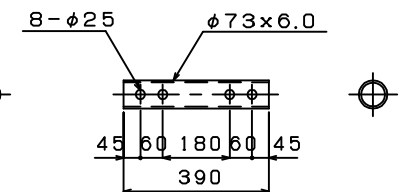
上段ビーム取付支柱



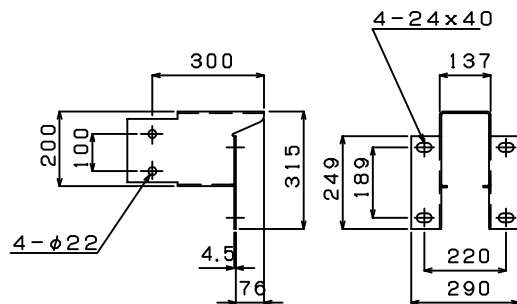
上段ビーム



インナースリーブ

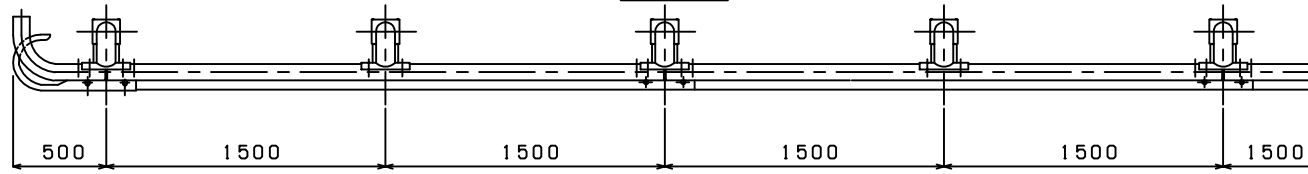


ブラケット

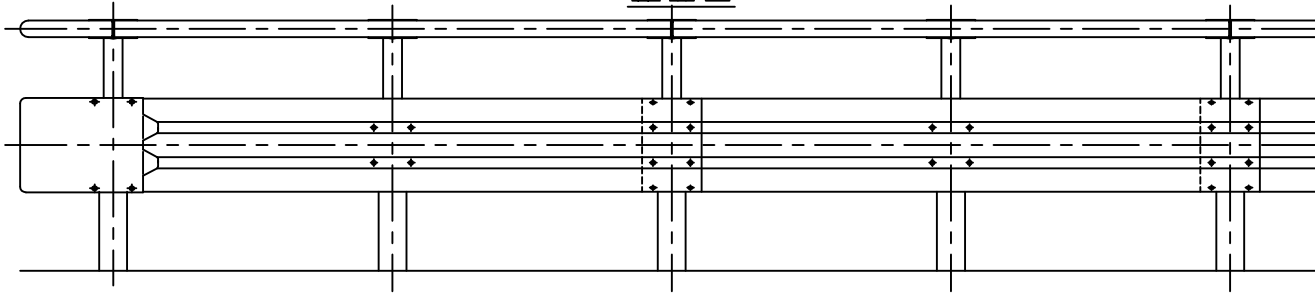


(注) 補強筋配置の詳細は別図-1に示す

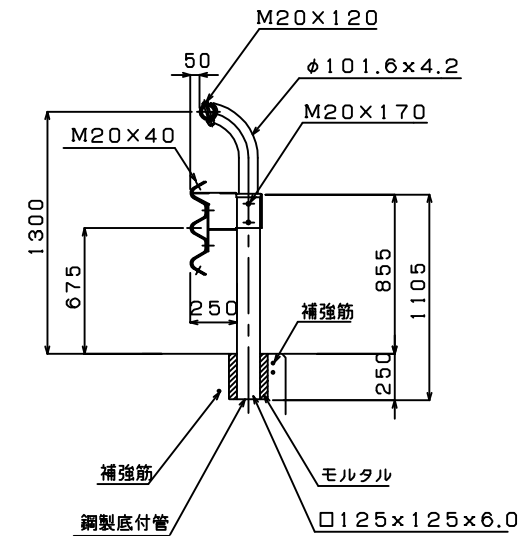
平面図



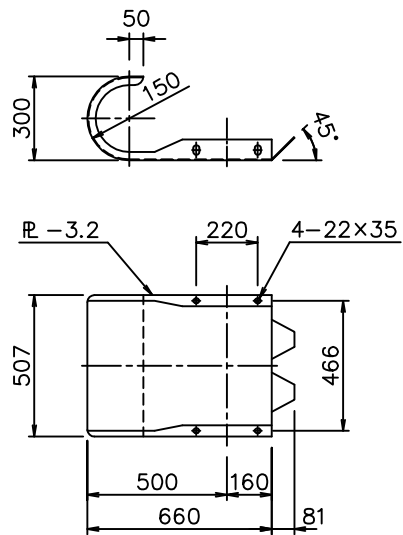
正面図



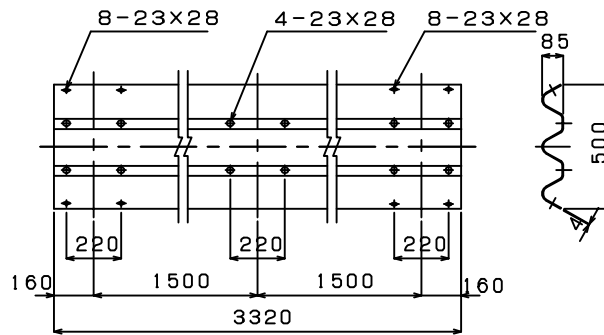
側面図



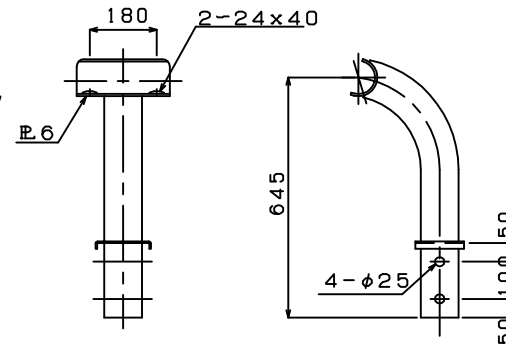
袖ビーム



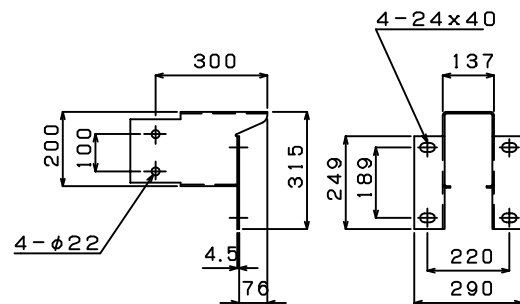
ビーム



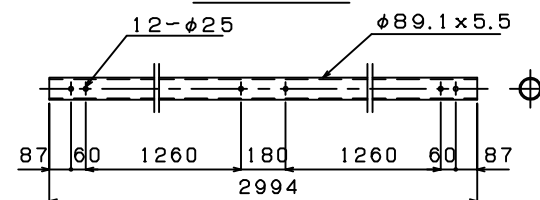
上段ビーム取付支柱



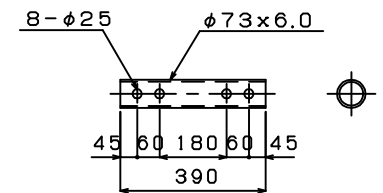
ブラケット



上段ビーム



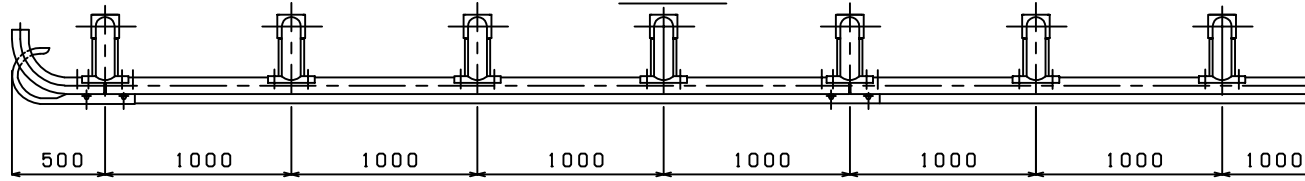
インナー Sleeve



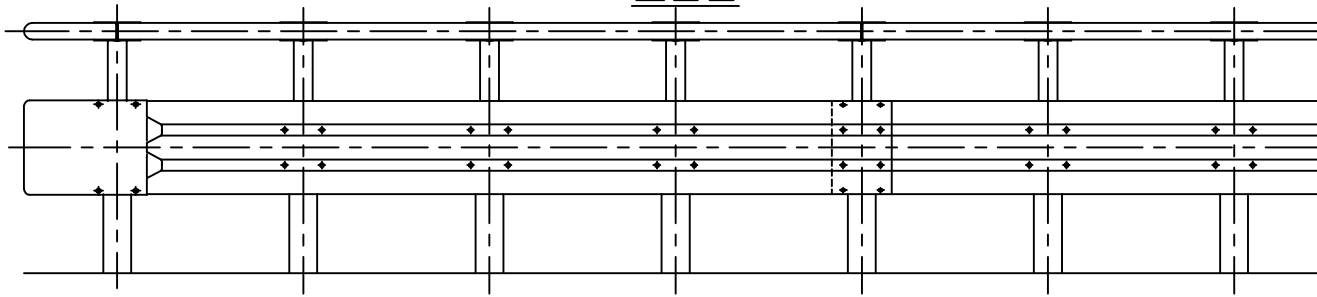
(注) 補強筋配置の詳細は別図-2に示す



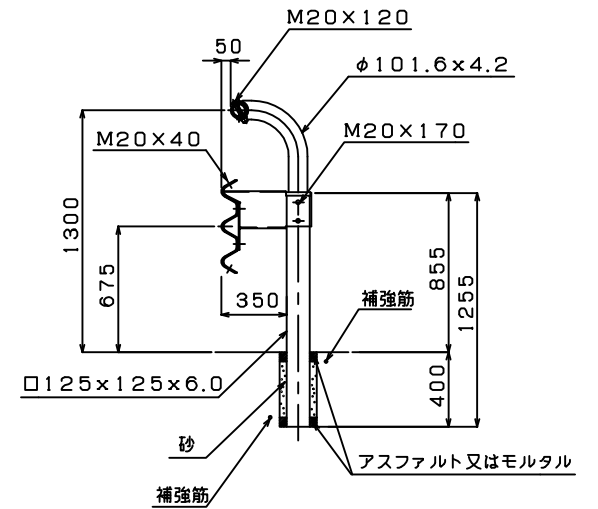
平面図



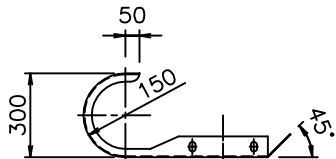
正面図



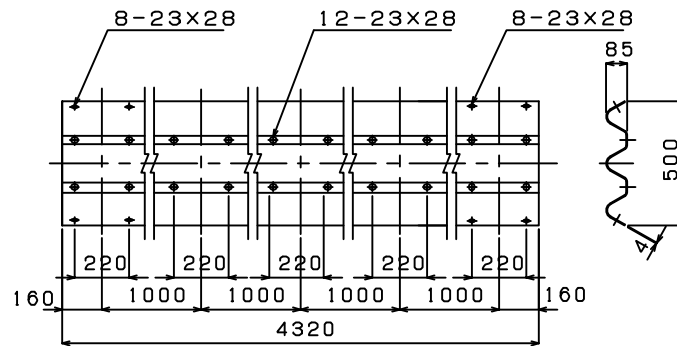
側面図



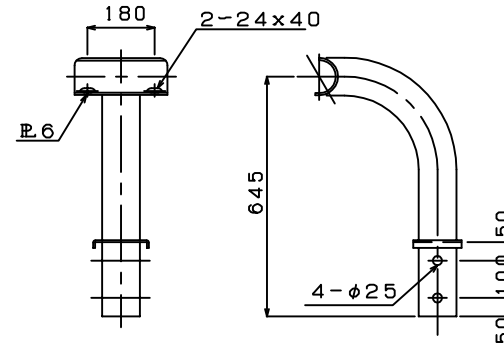
袖ビーム



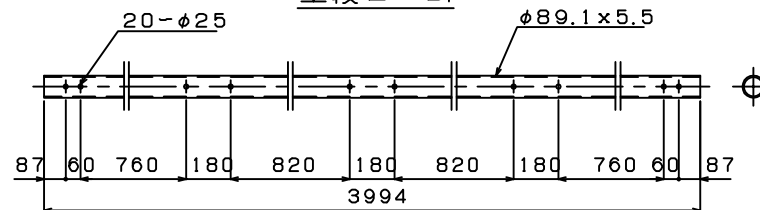
ビーム



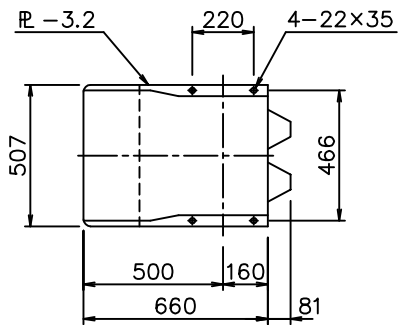
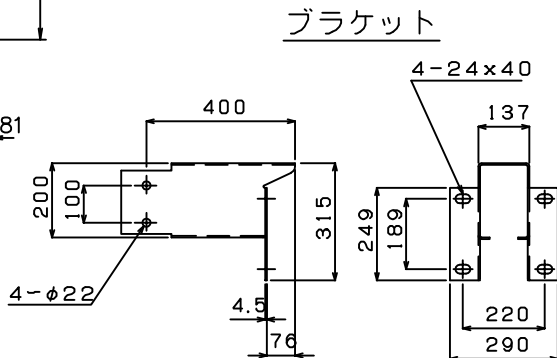
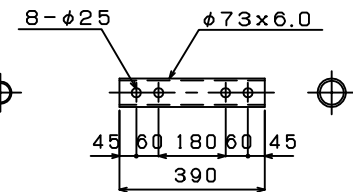
上段ビーム取付支柱



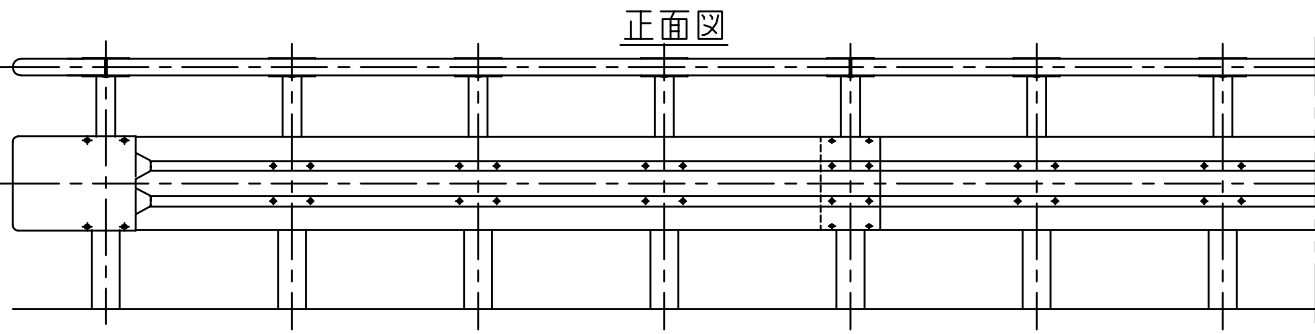
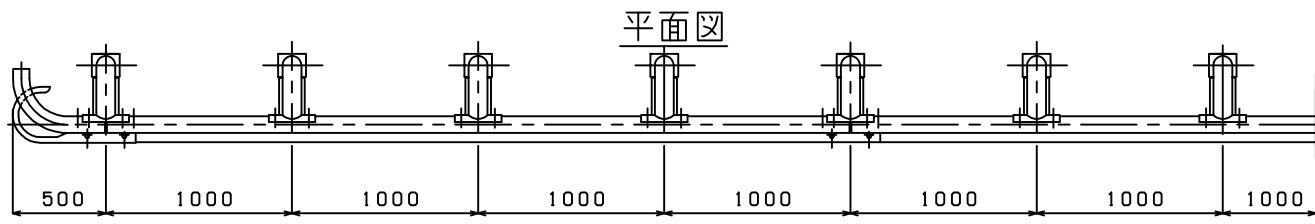
上段ビーム



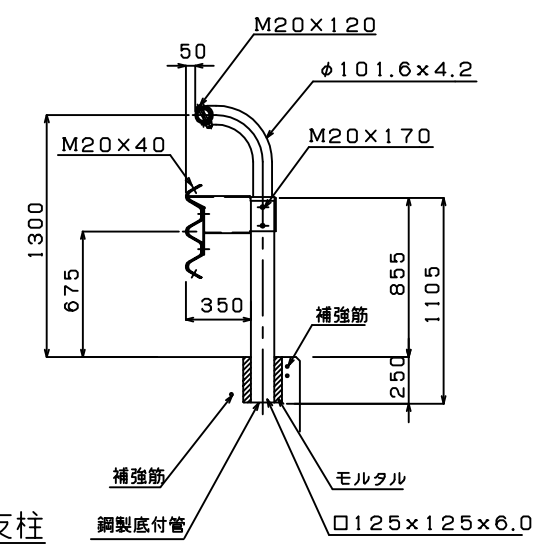
インナー Sleeve



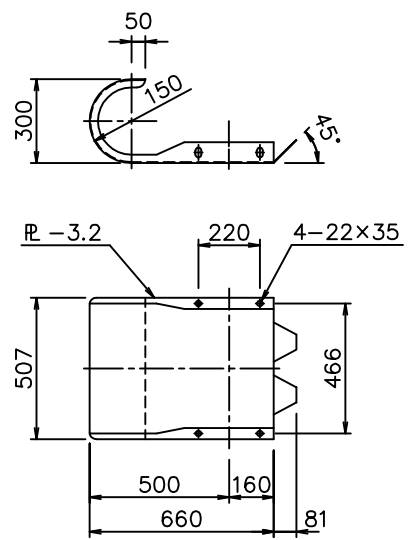
(注) 補強筋配置の詳細は別図-1に示す



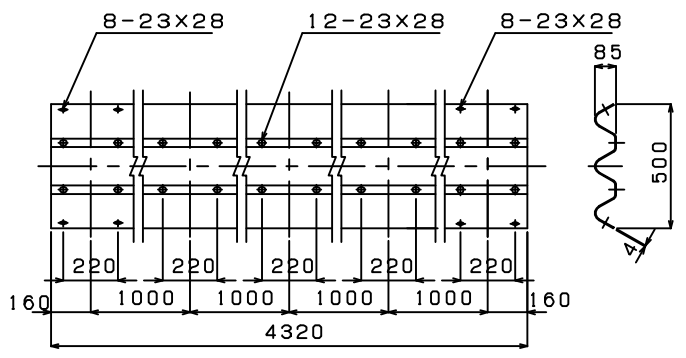
側面図



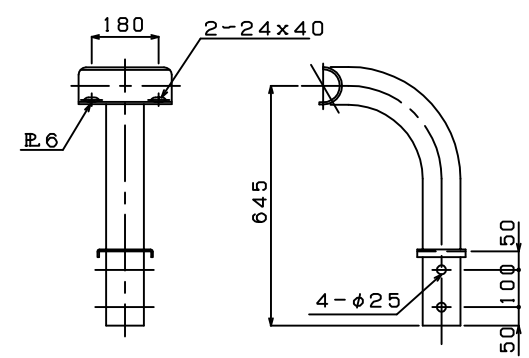
袖ビーム



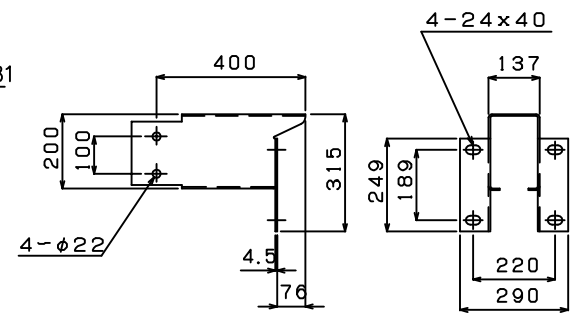
ビーム



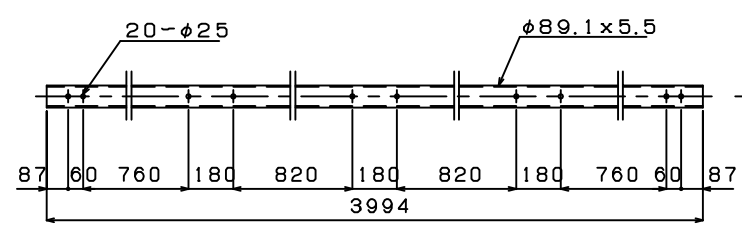
上段ビーム取付支柱



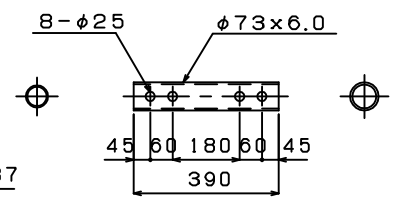
ブラケット



上段ビーム

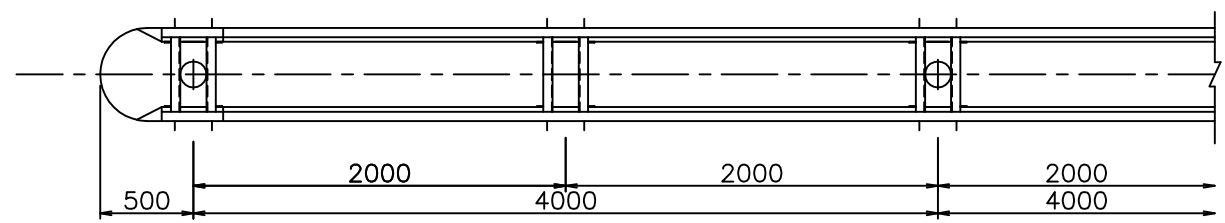


インナースリーブ

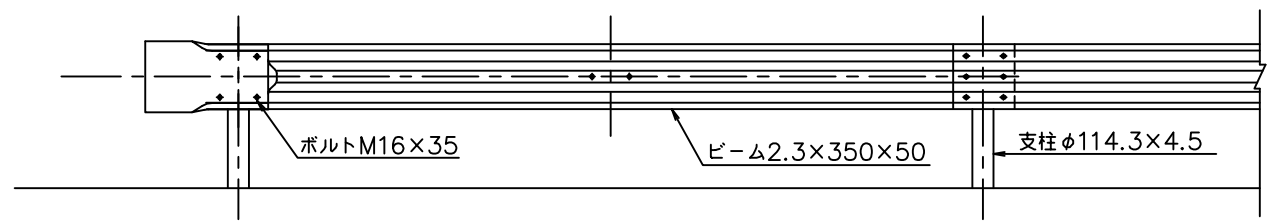


(注) 補強筋配置の詳細は別図-2に示す

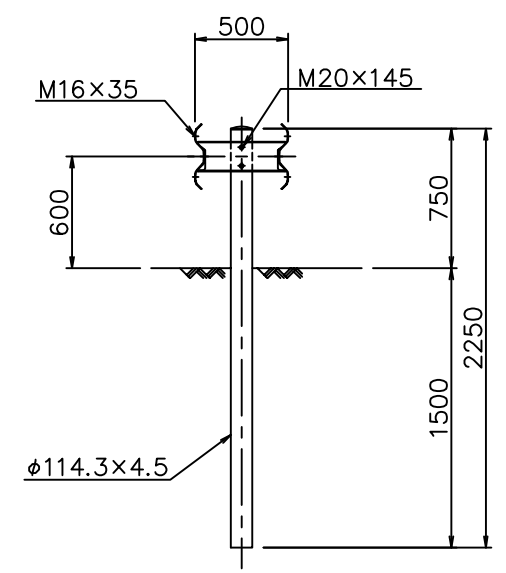
平面図



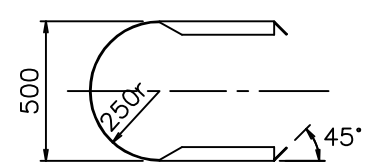
正面図



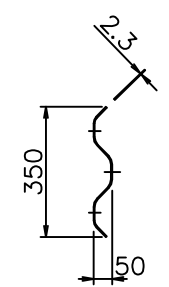
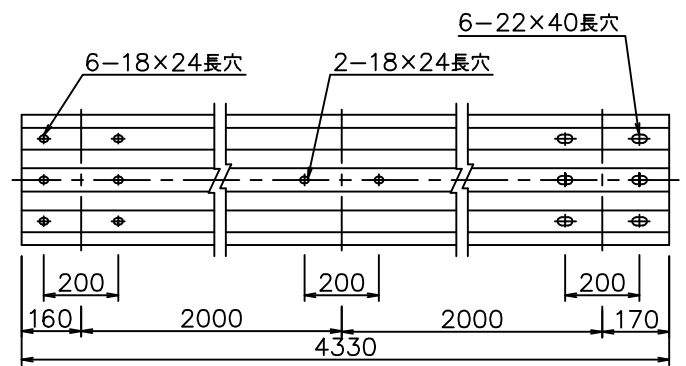
側面図



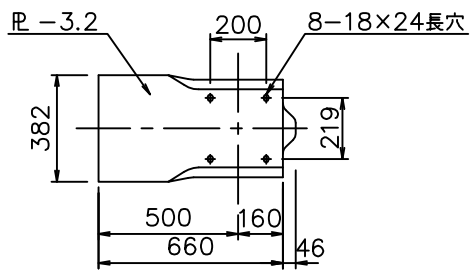
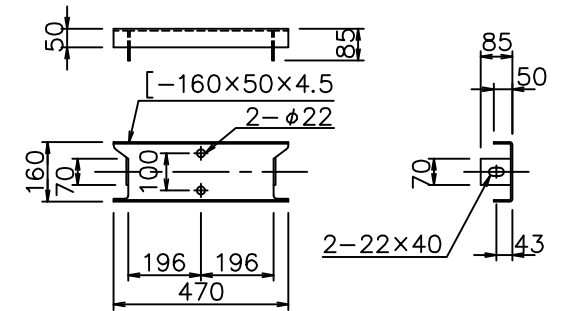
袖ビーム



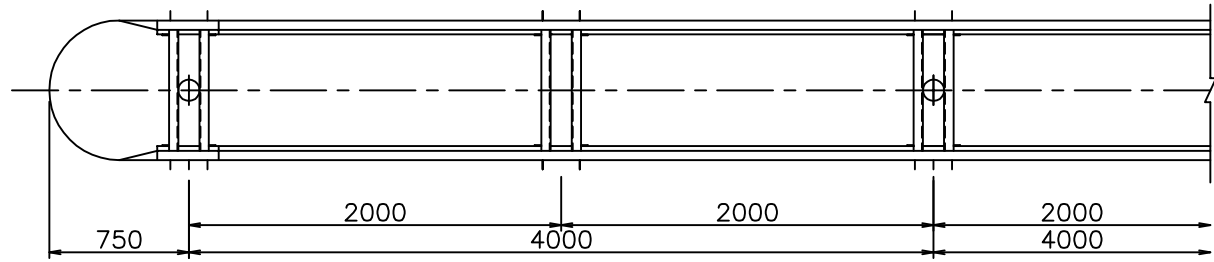
ビーム



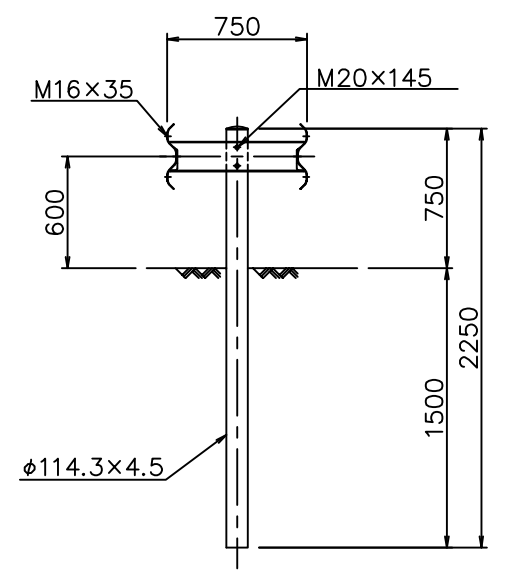
間隔材



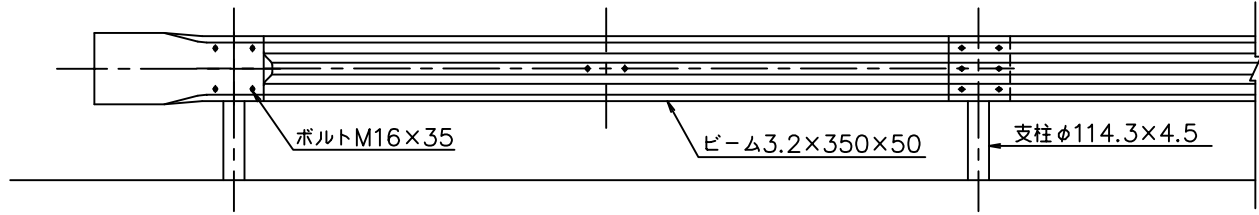
平面図



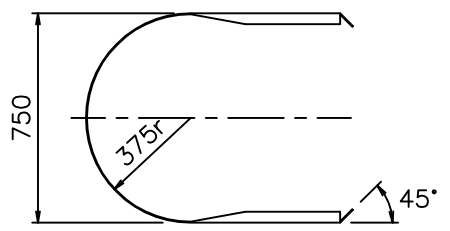
側面図



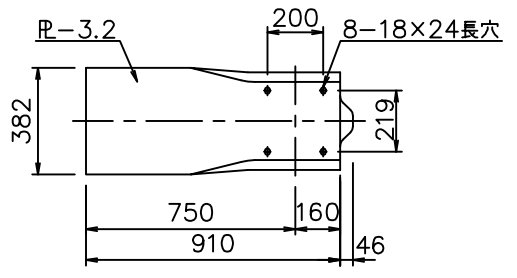
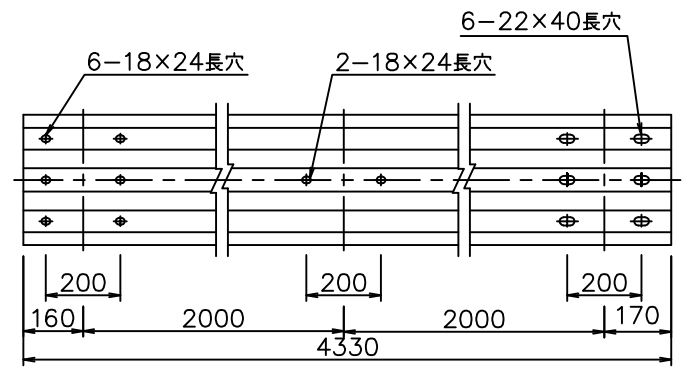
正面図



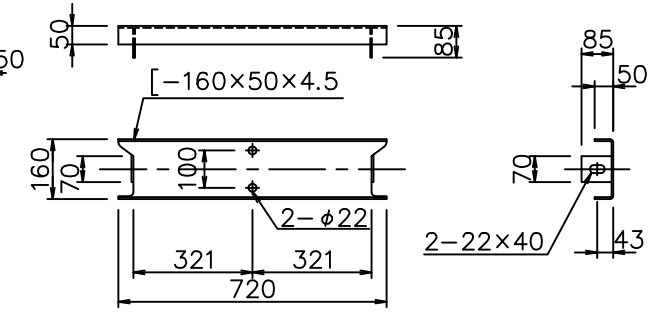
袖ビーム



ビーム

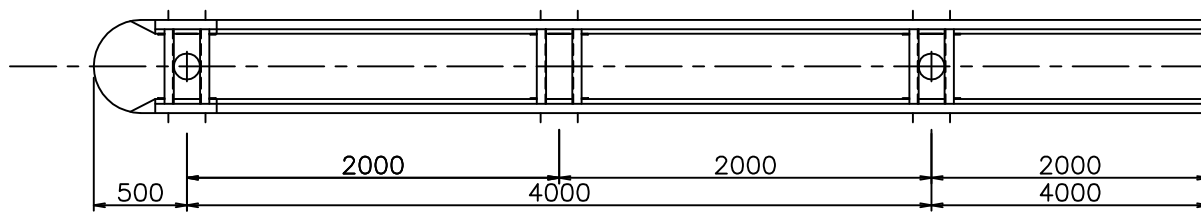


間隔材

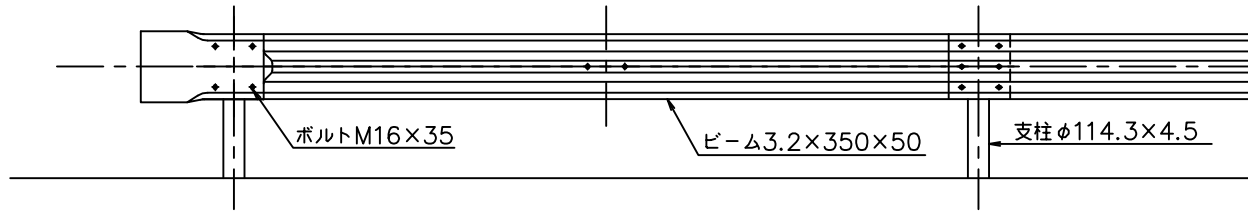


平面図

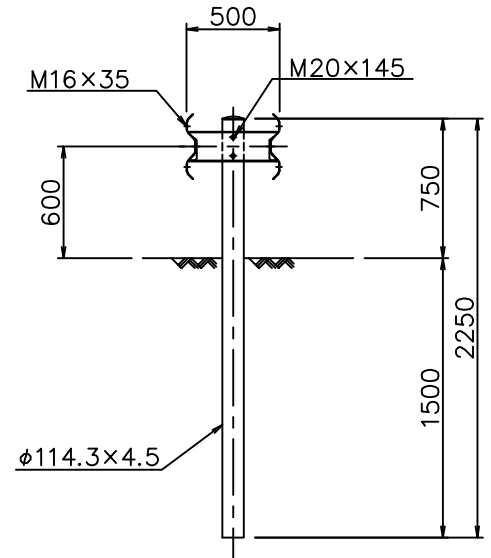
Gr-Bm-4E2



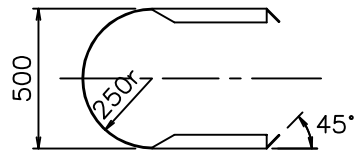
正面図



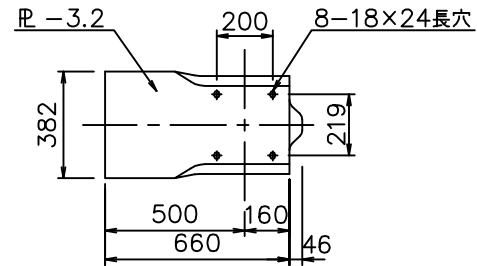
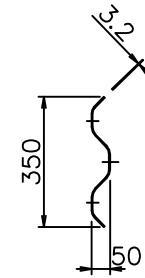
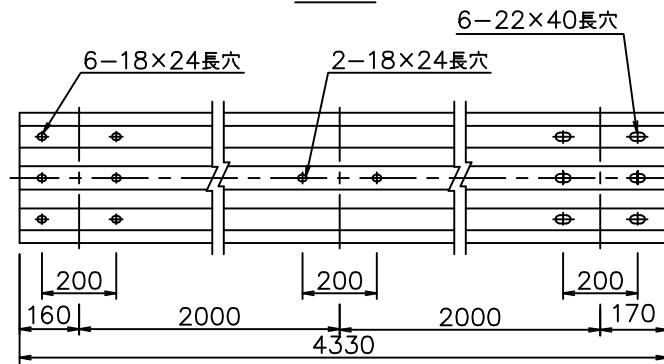
側面図



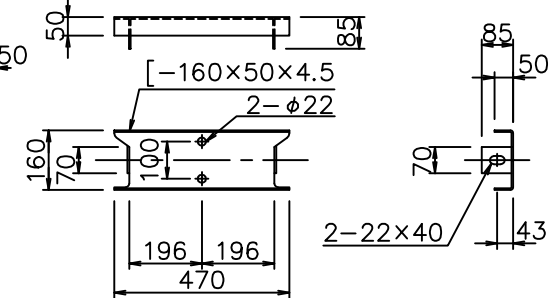
袖ビーム



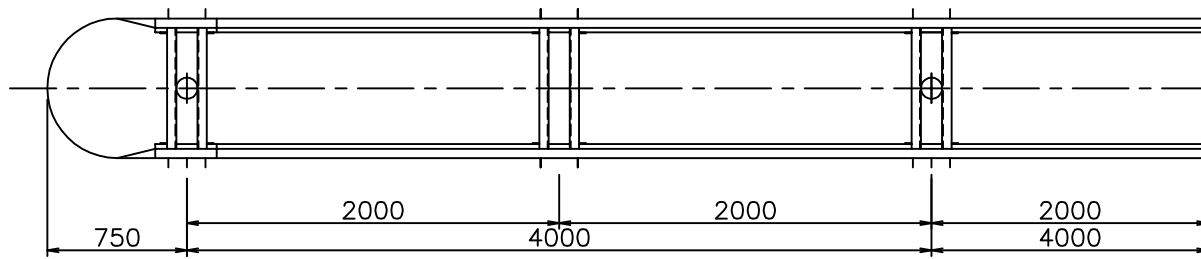
ビーム



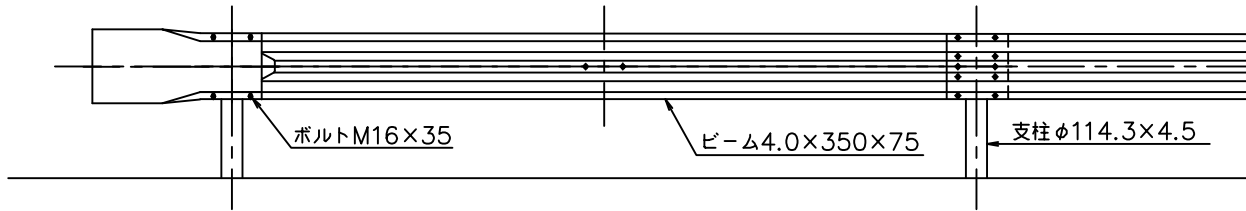
間隔材



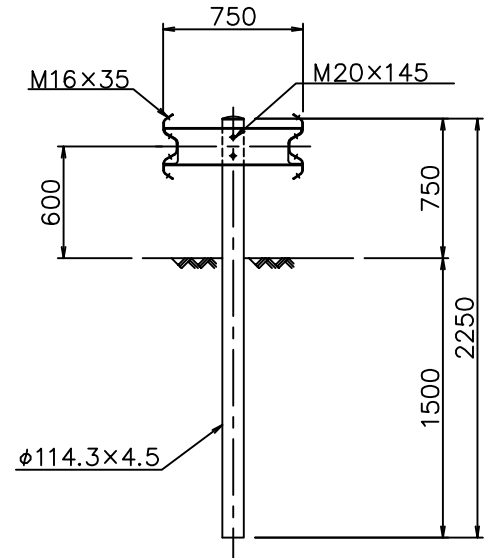
平面図



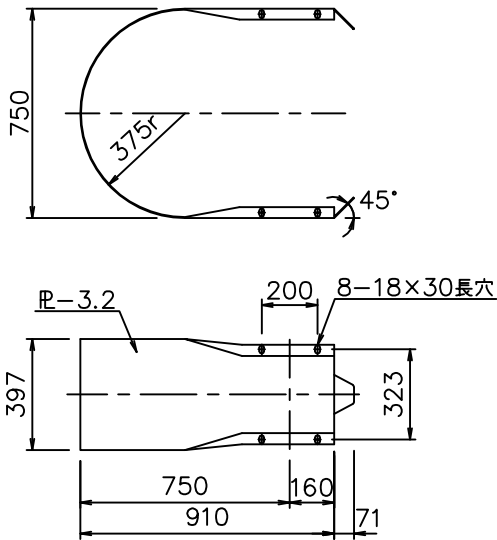
正面図



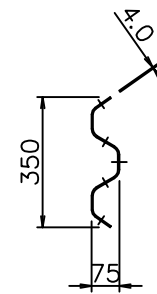
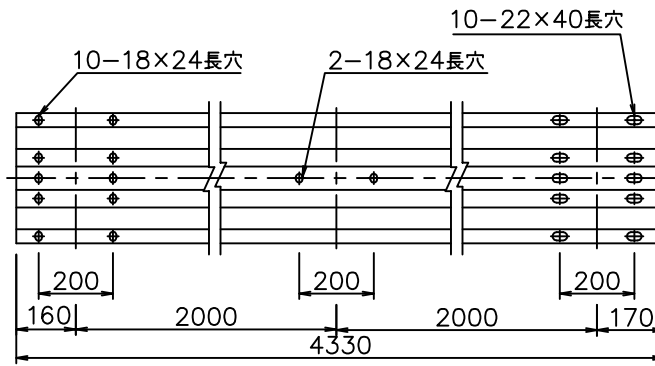
側面図



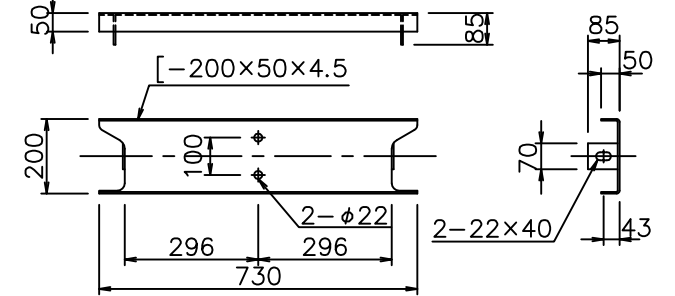
袖ビーム



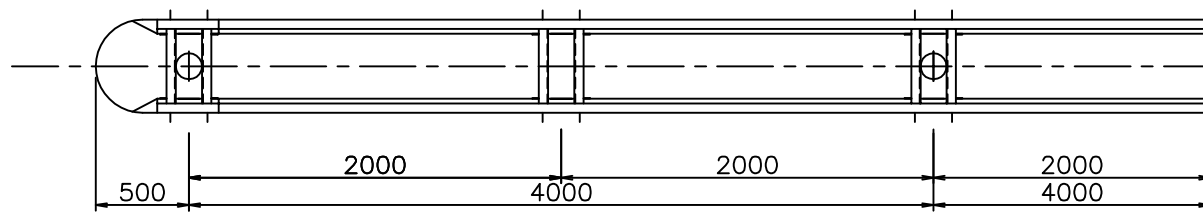
ビーム



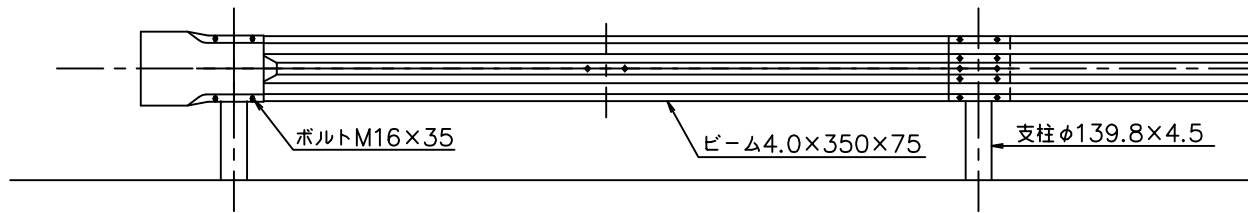
間隔材



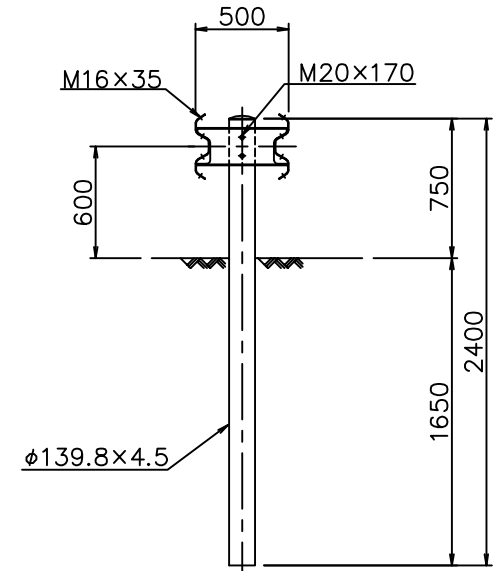
平面図



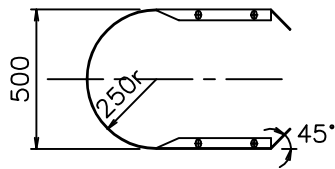
正面図



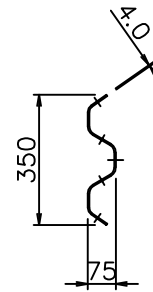
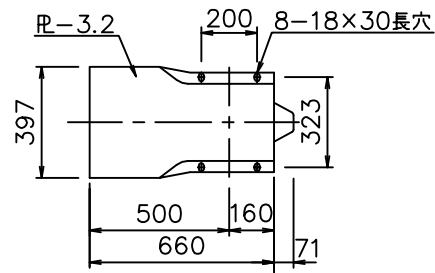
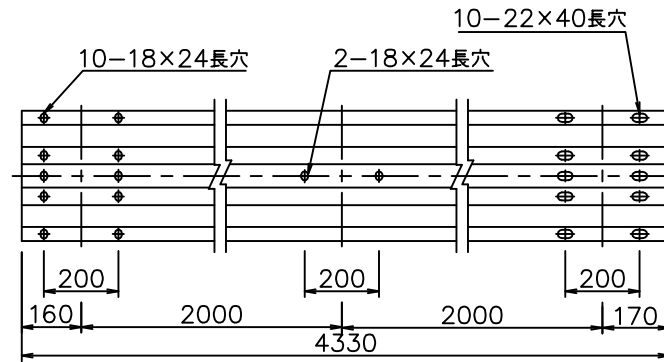
側面図



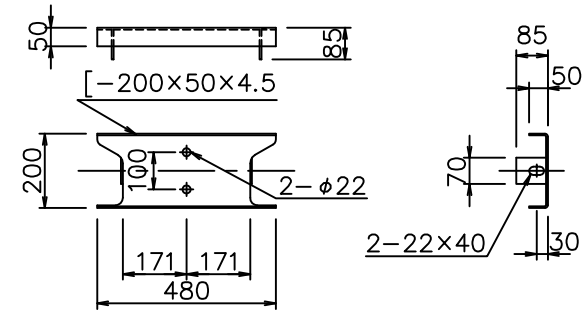
袖ビーム



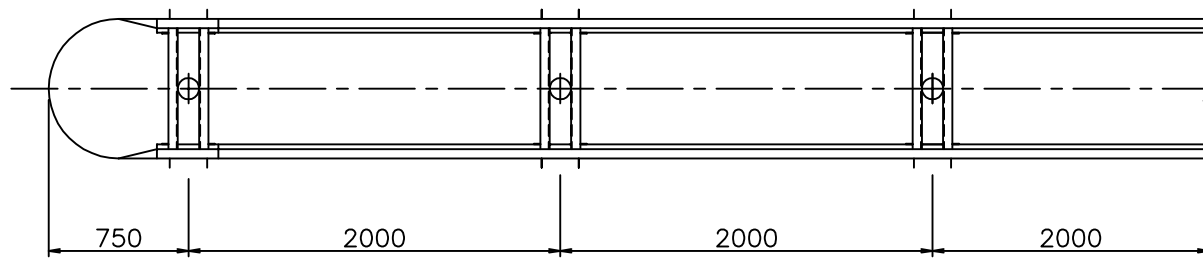
ビーム



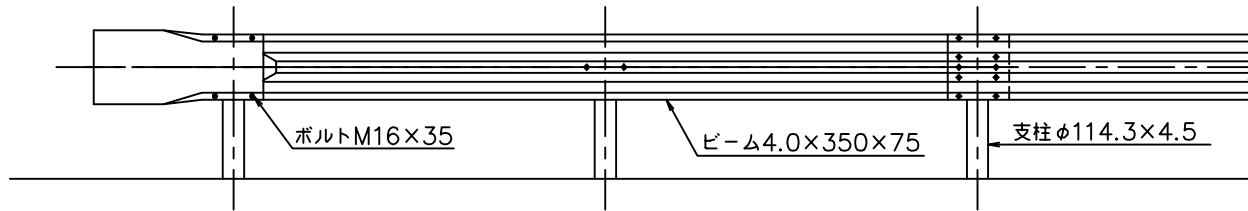
間隔材



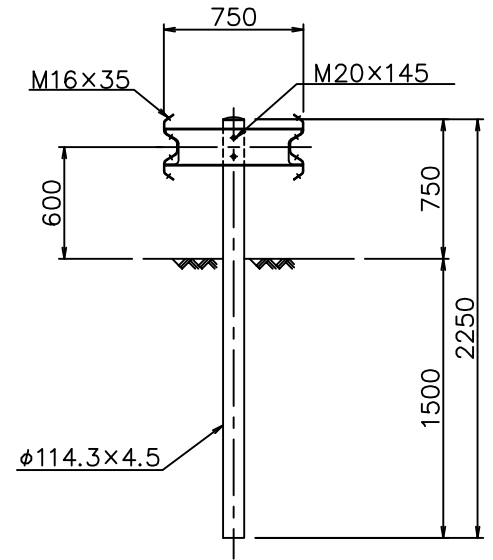
平面図



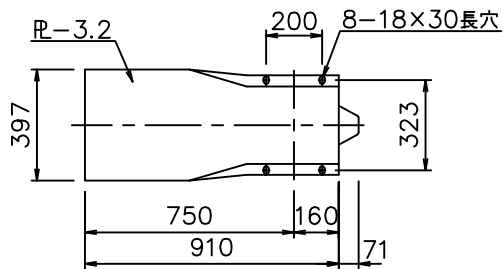
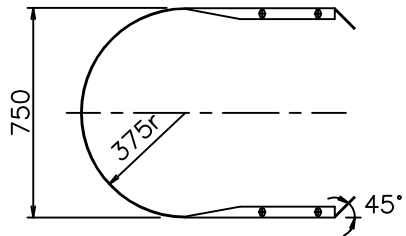
正面図



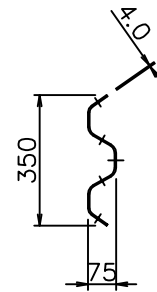
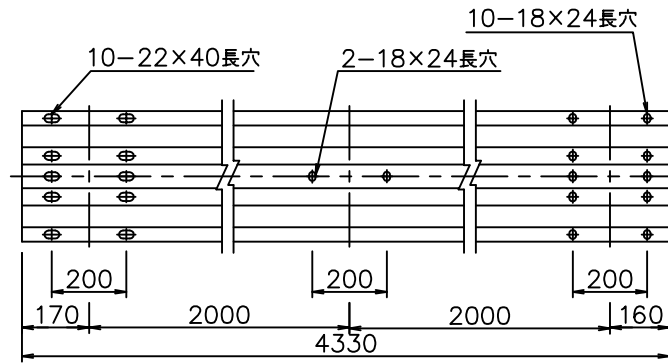
側面図



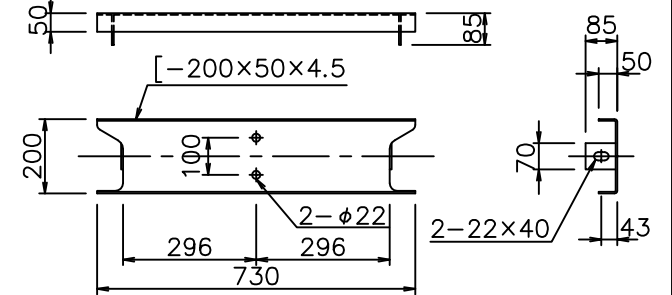
袖ビーム



ビーム

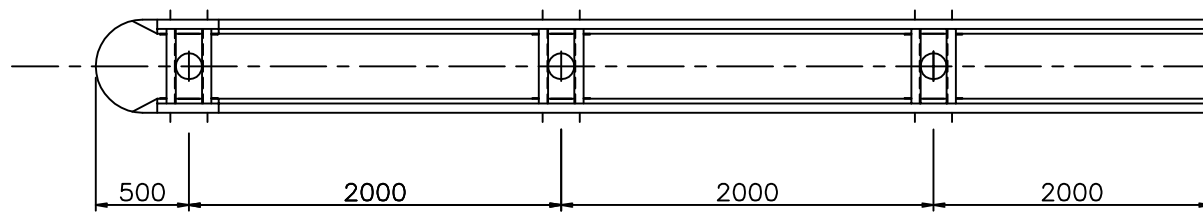


間隔材

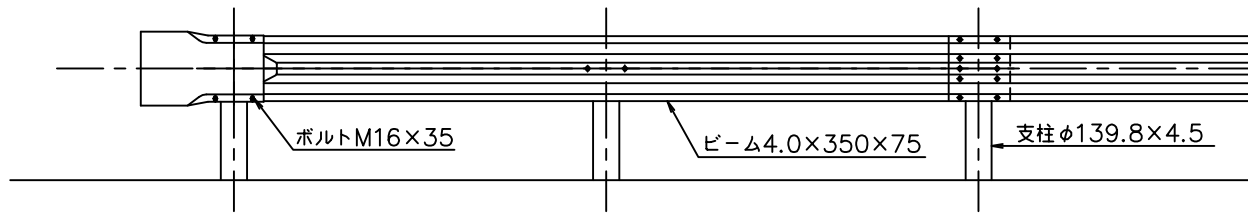




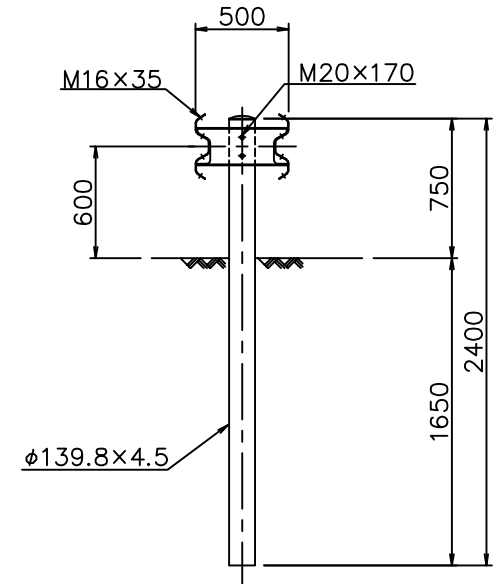
平面図



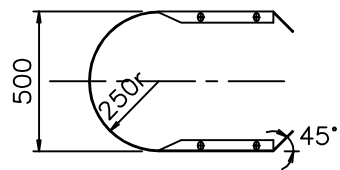
正面図



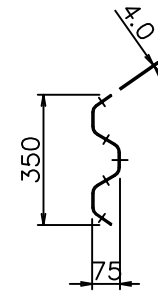
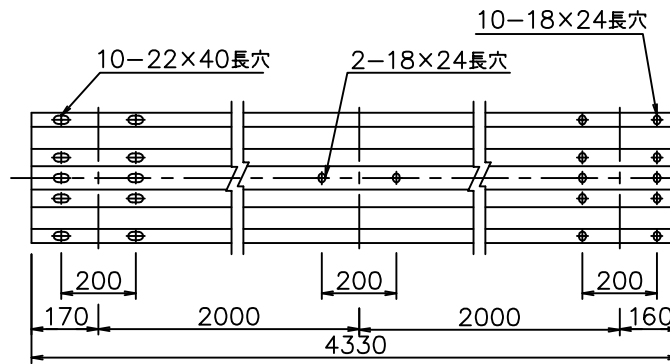
側面図



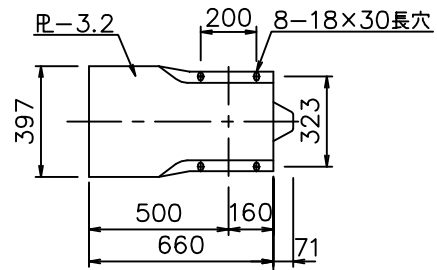
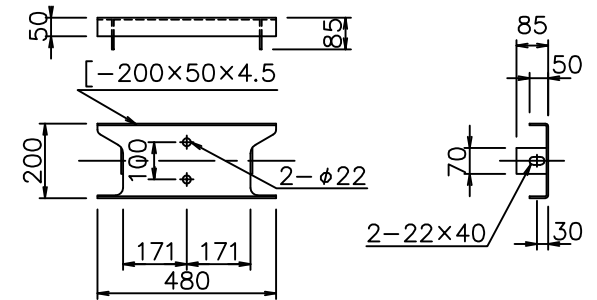
袖ビーム



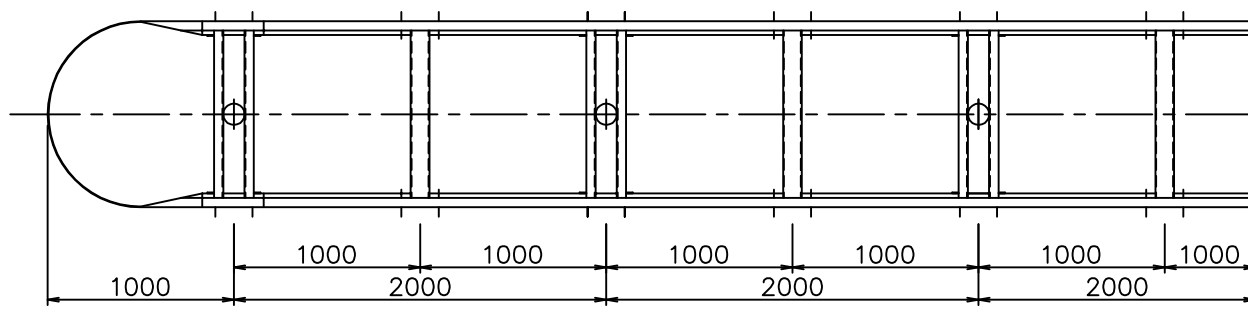
ビーム



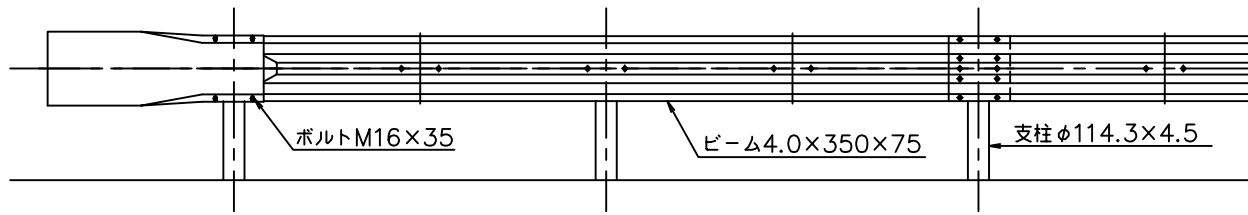
間隔材



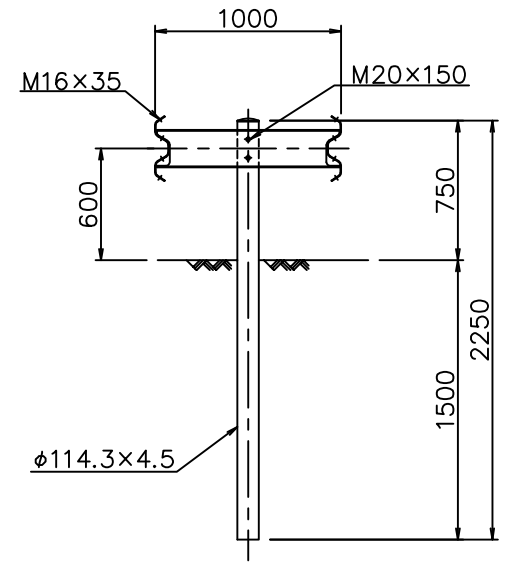
平面図



正面図

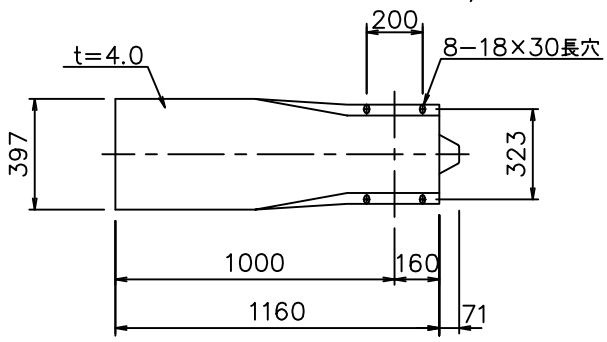
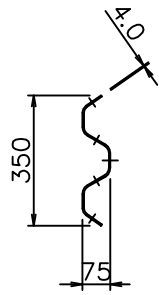
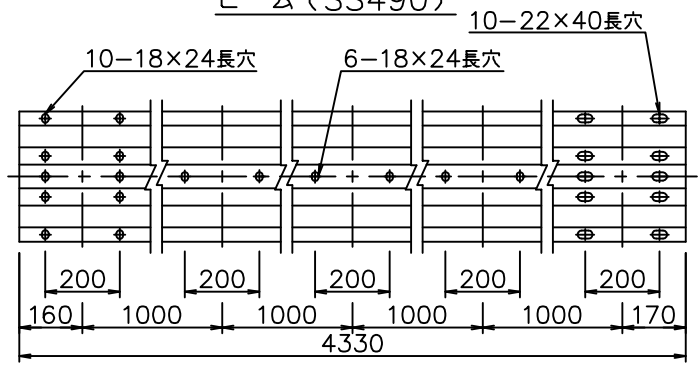
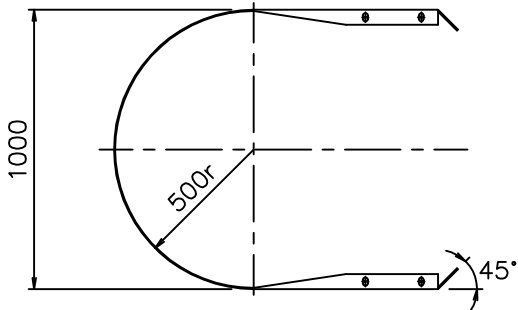


側面図

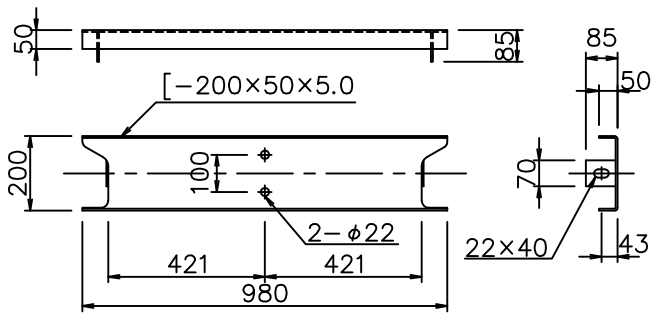


袖ビーム

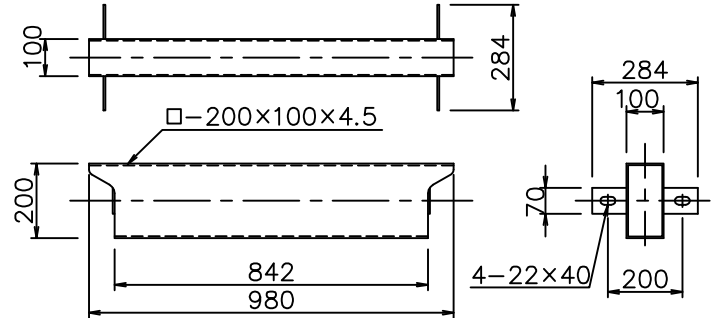
ビーム (SS490)



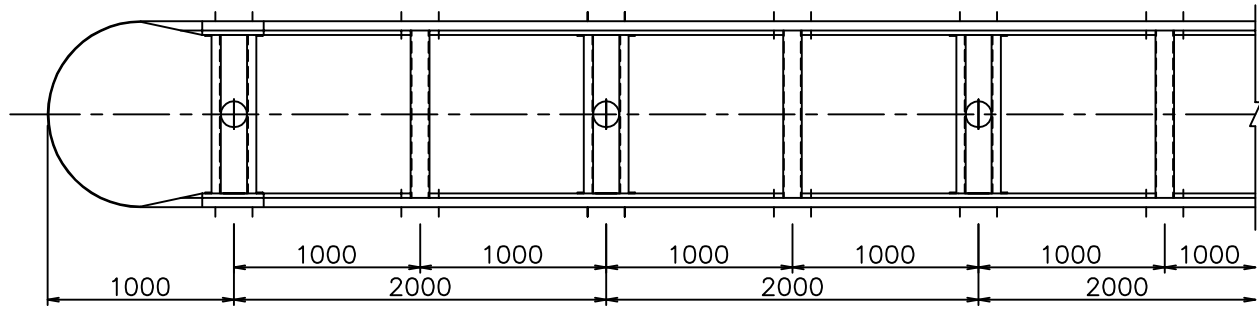
支柱部間隔材



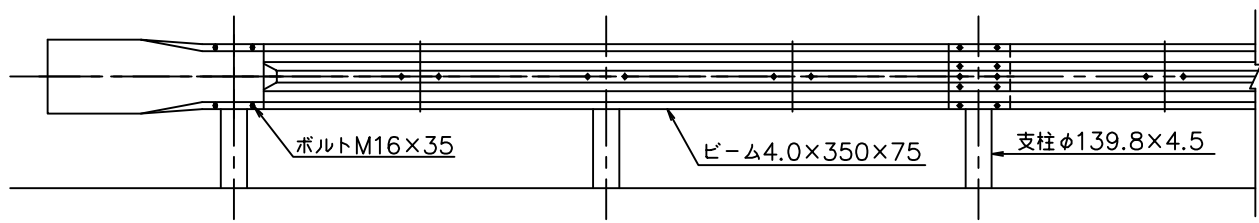
中間部間隔材



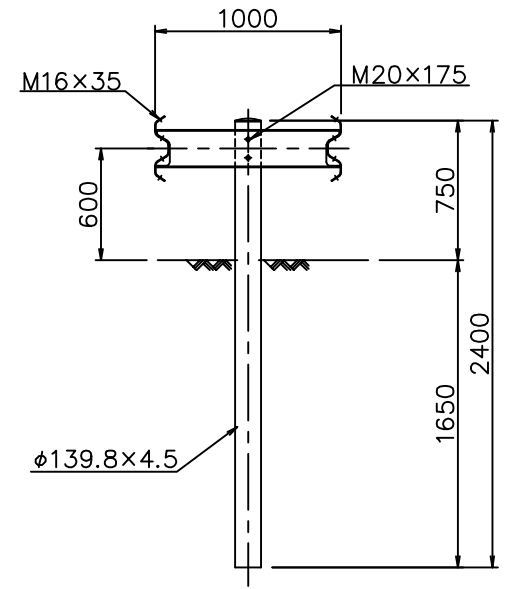
平面図



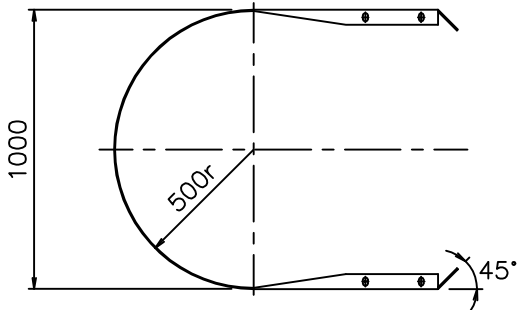
正面図



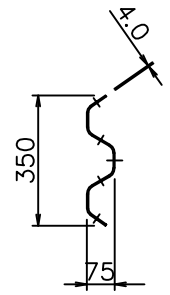
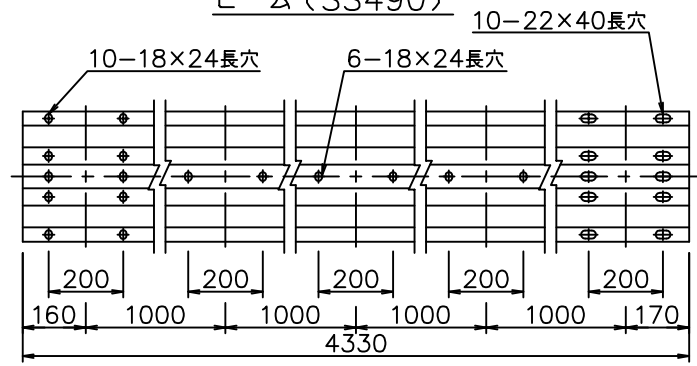
側面図



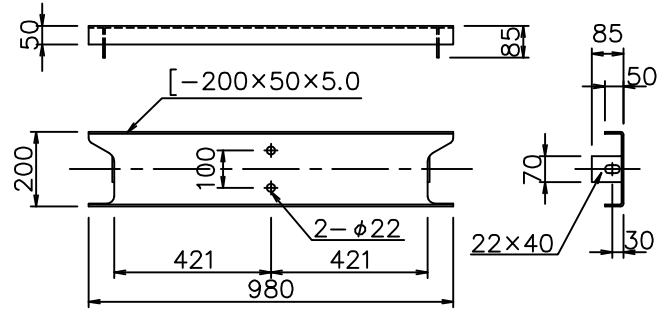
袖ビーム



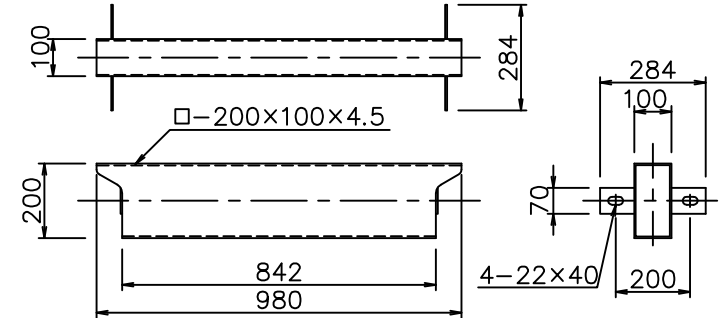
ビーム (SS490)



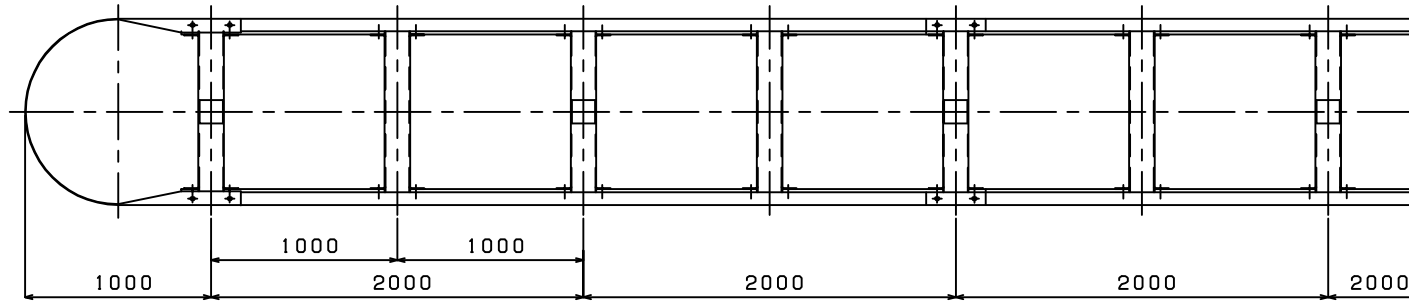
支柱部間隔材



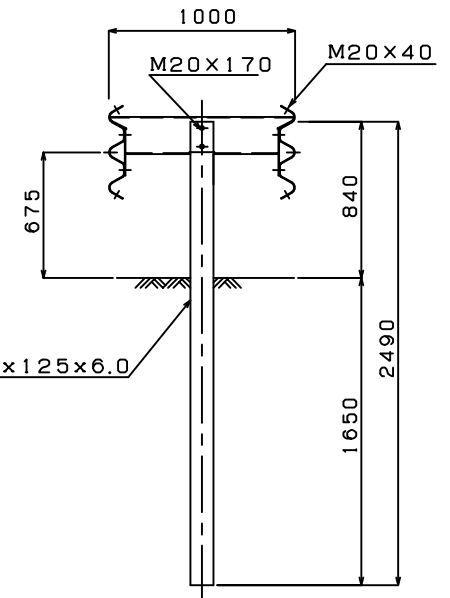
中間部間隔材



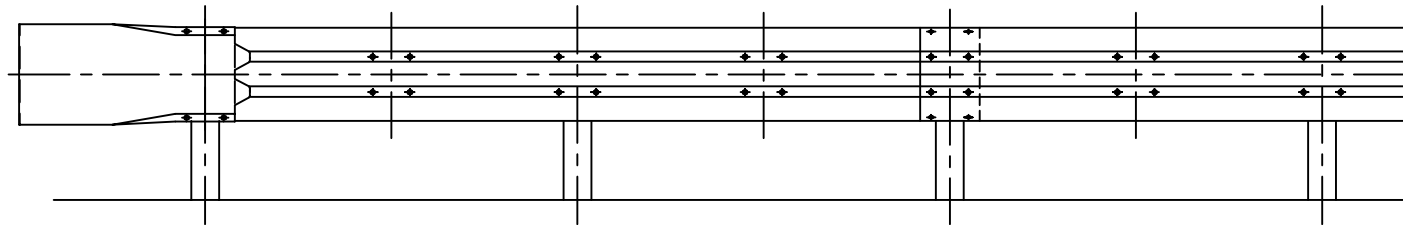
平面図



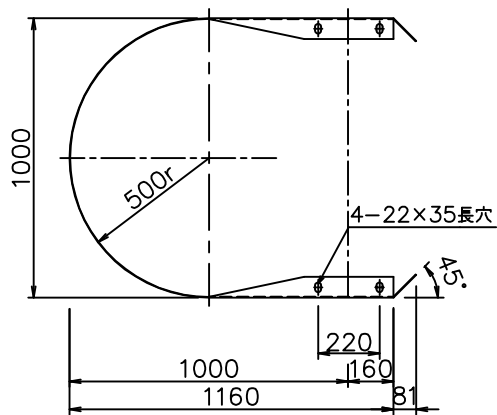
側面図



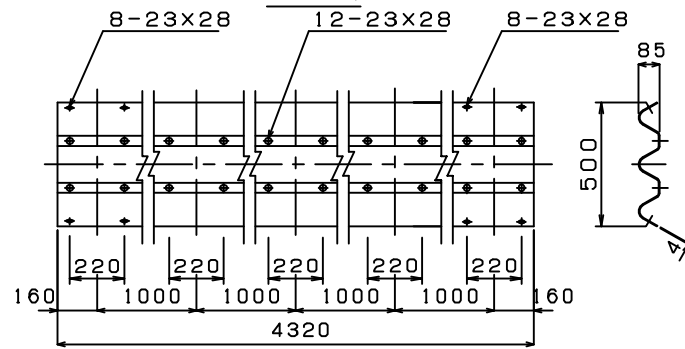
正面図



袖ビーム

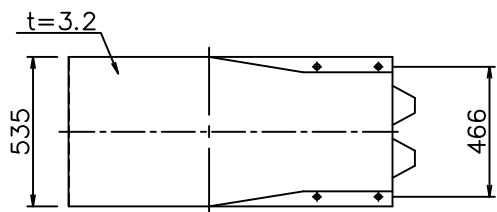
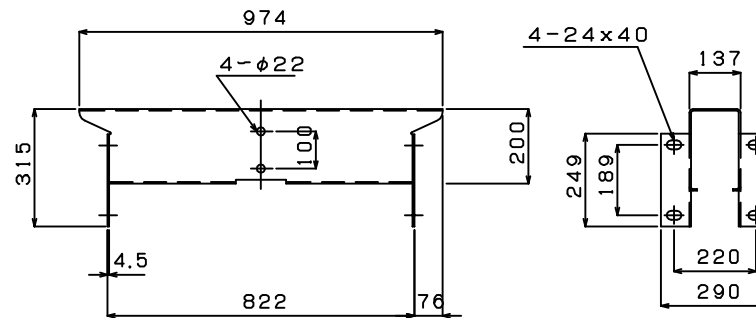


ビーム



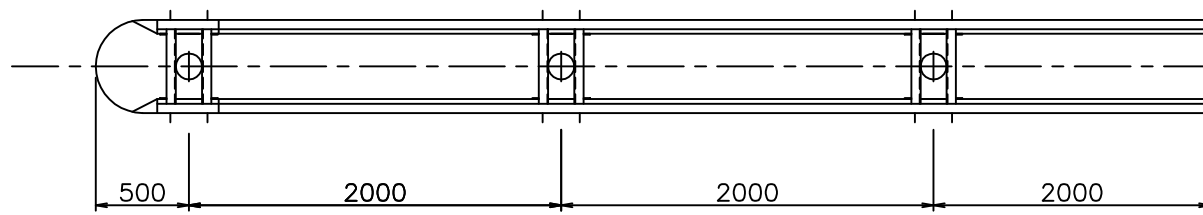
□125x125x6.0

間隔材

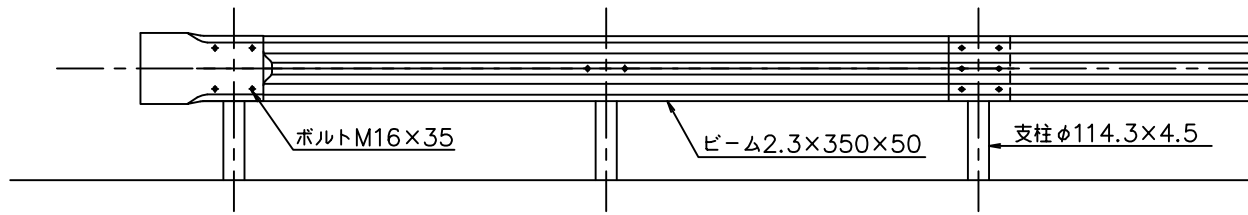


平面図

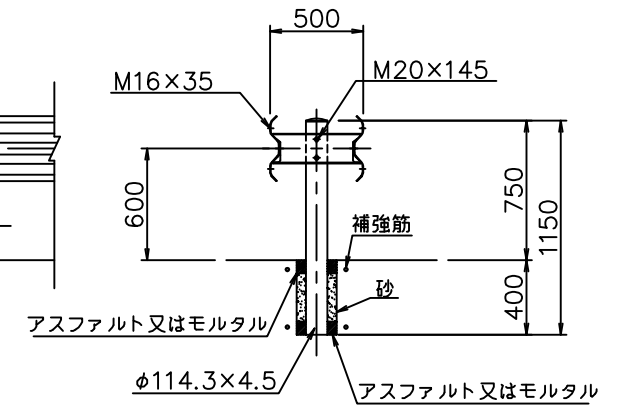
Gr-Cm-2B



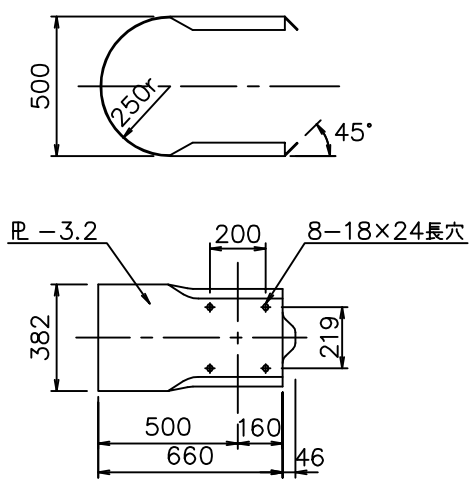
正面図



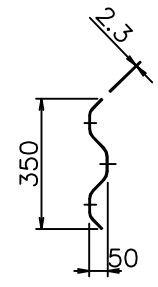
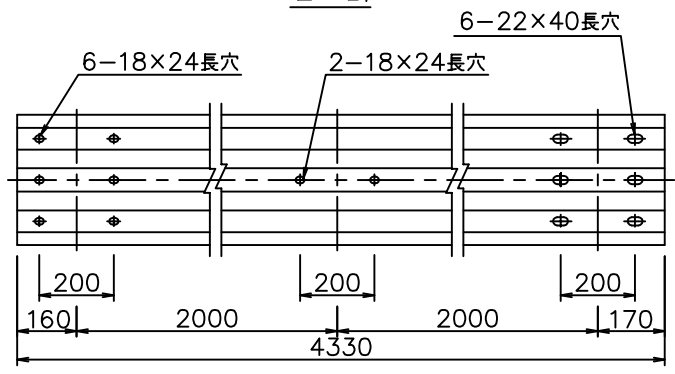
側面図



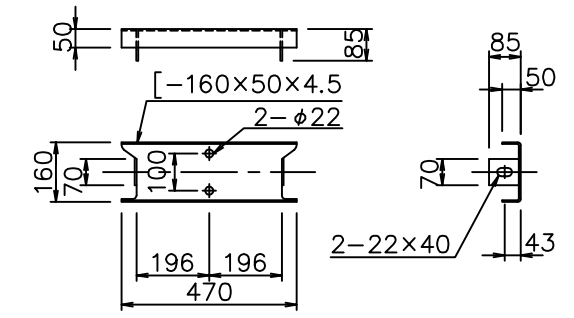
袖ビーム



ビーム



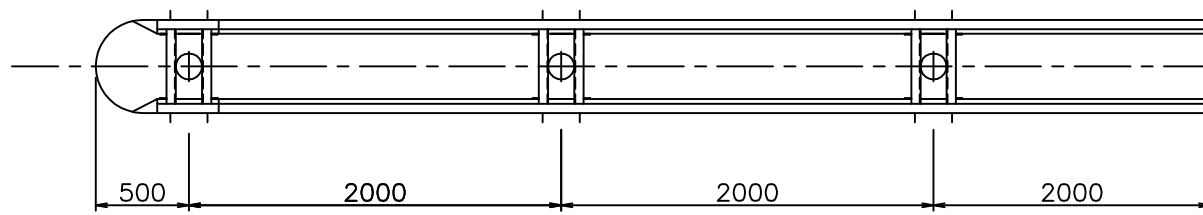
間隔材



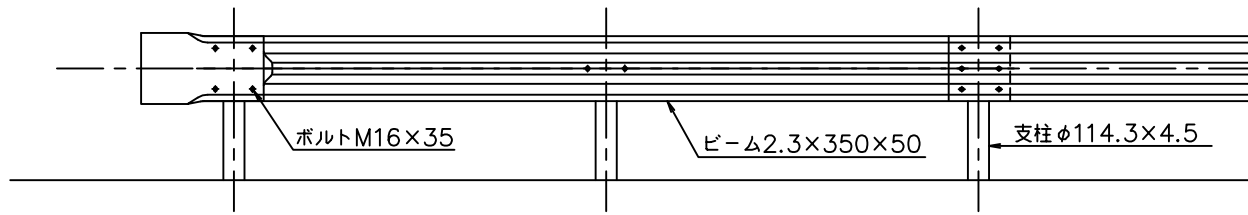
(注) 補強筋配置の詳細は別図-1に示す

平面図

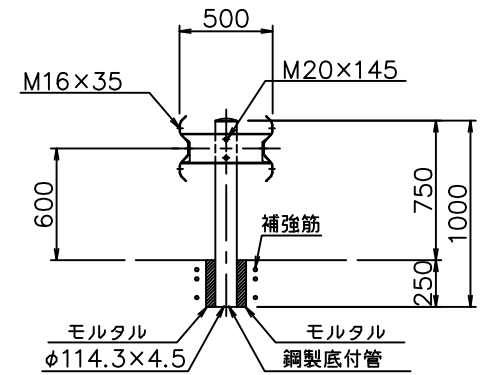
Gr-Cm-2B-2



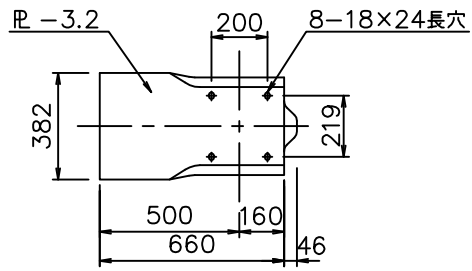
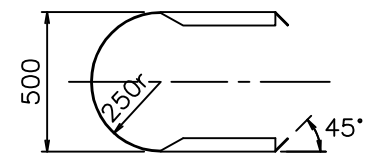
正面図



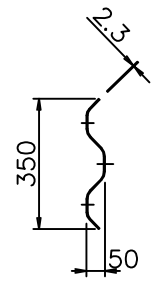
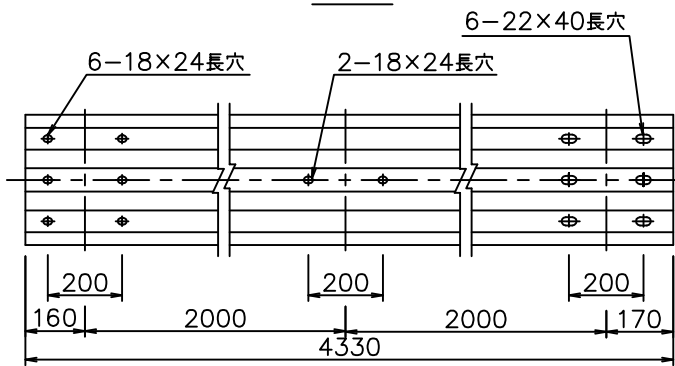
側面図



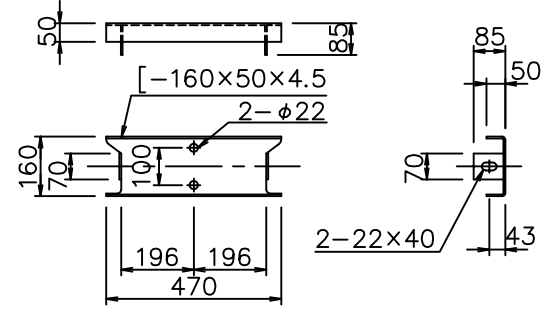
袖ビーム



ビーム

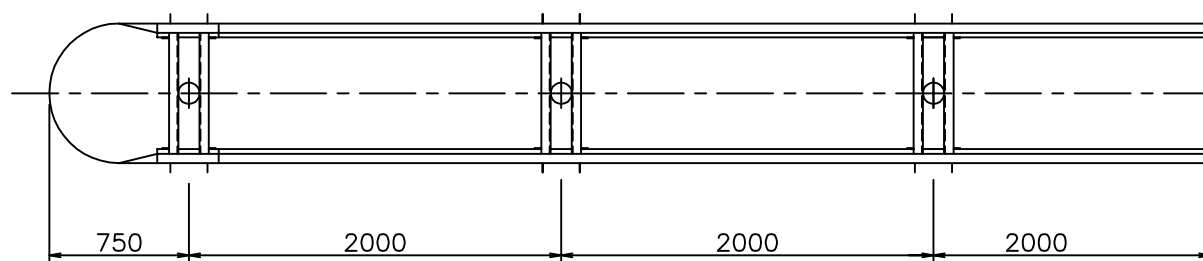


間隔材

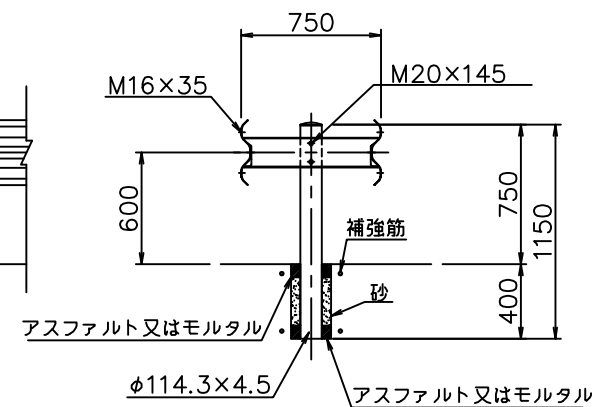


(注) 補強筋配置の詳細は別図-2に示す

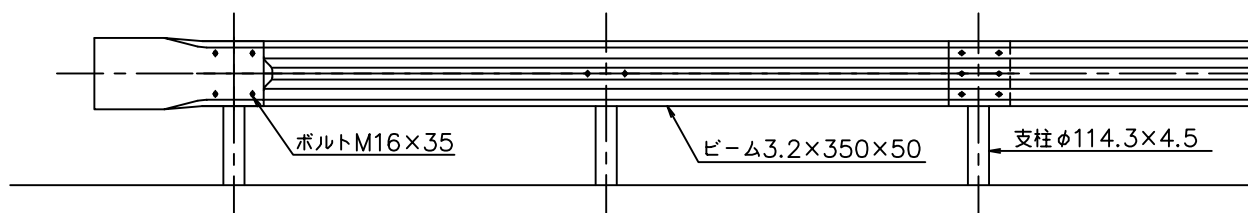
平面図



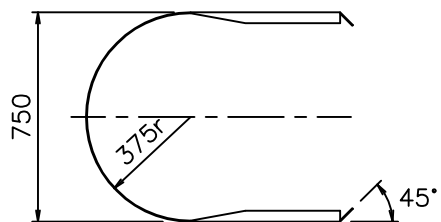
側面図



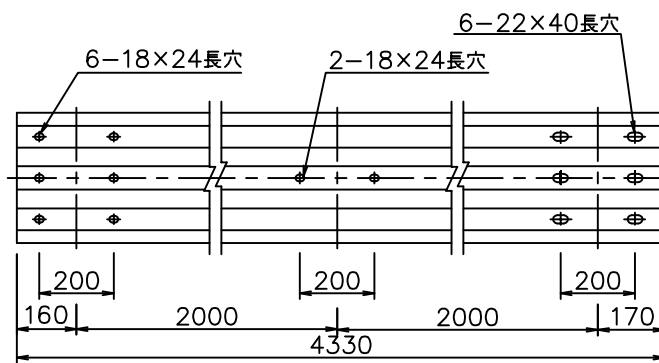
正面図



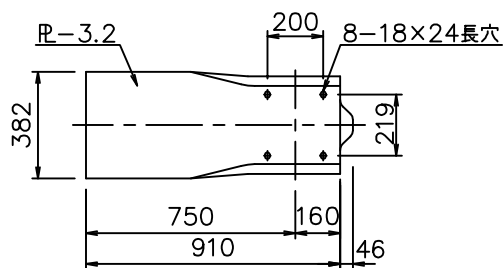
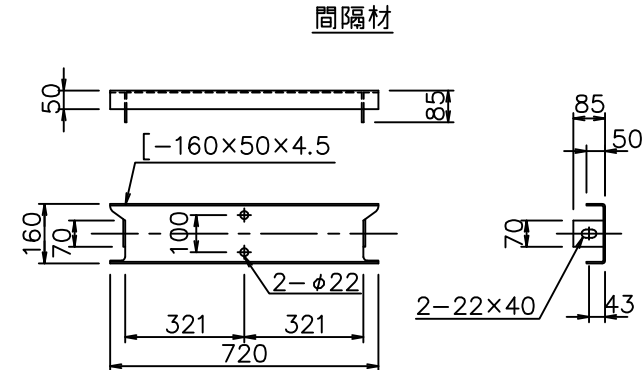
袖ビーム



ビーム



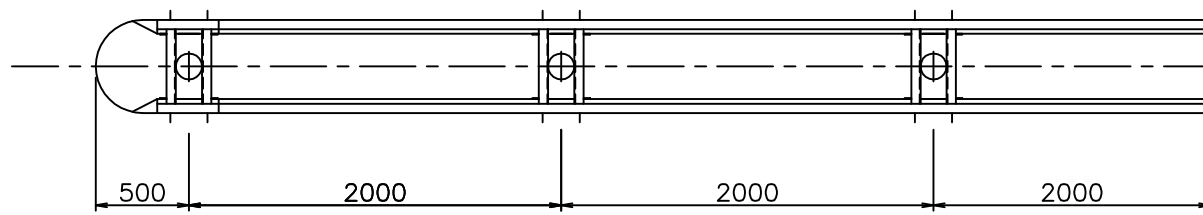
間隔材



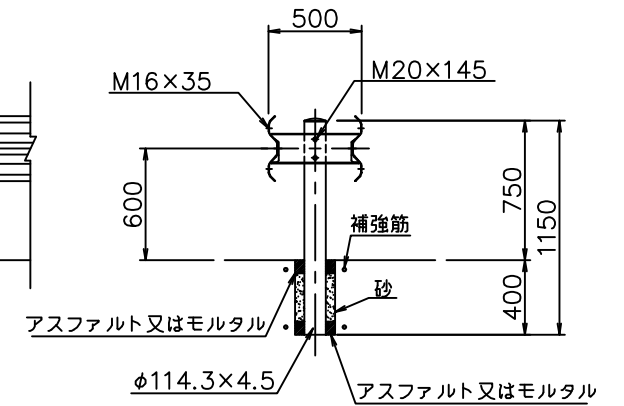
(注) 補強筋配置の詳細は別図-1に示す

平面図

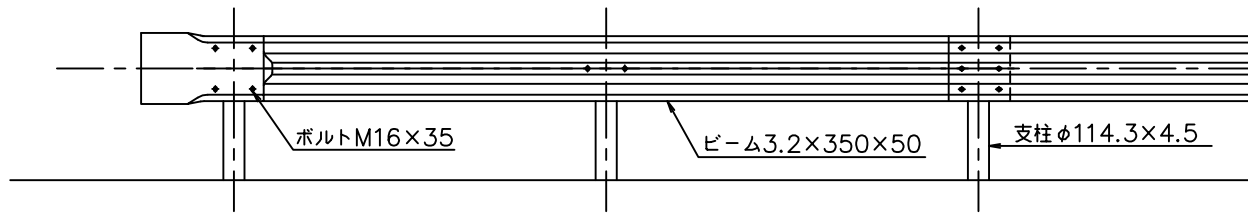
Gr-Bm-2B2



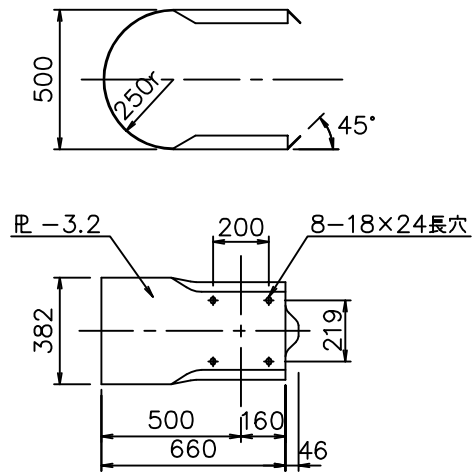
側面図



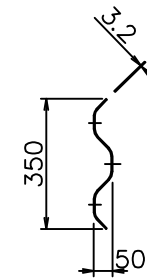
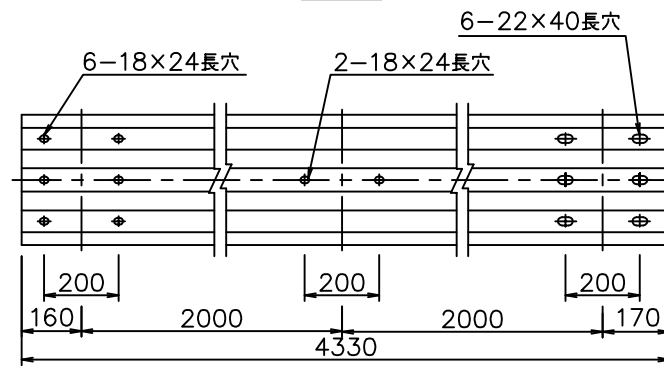
正面図



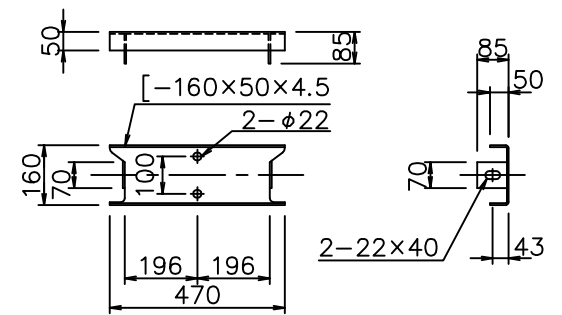
袖ビーム



ビーム



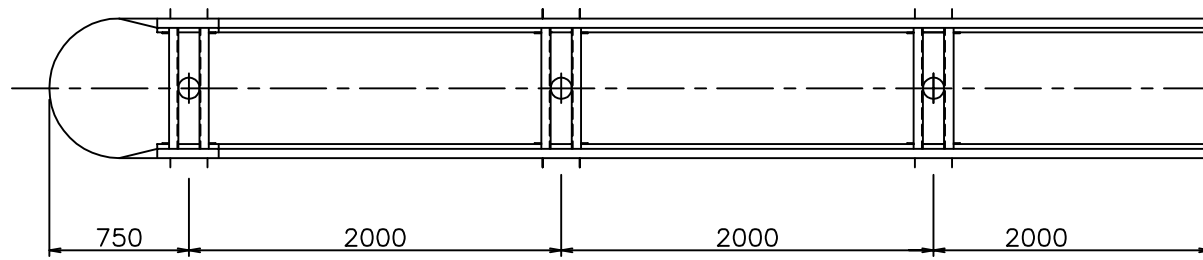
間隔材



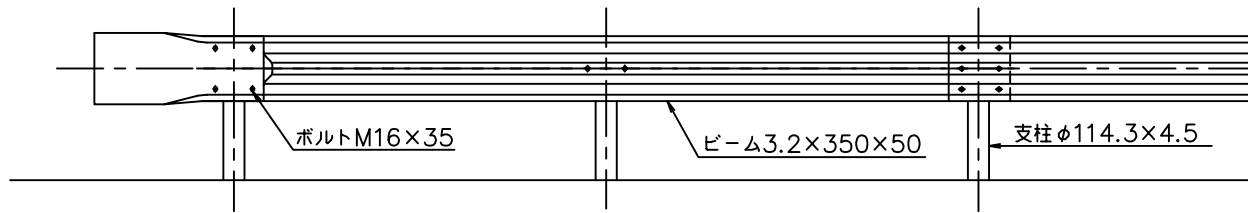
(注) 補強筋配置の詳細は別図-1に示す



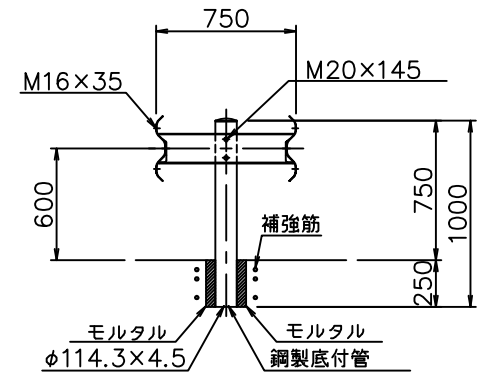
平面図



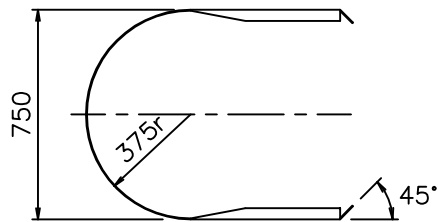
正面図



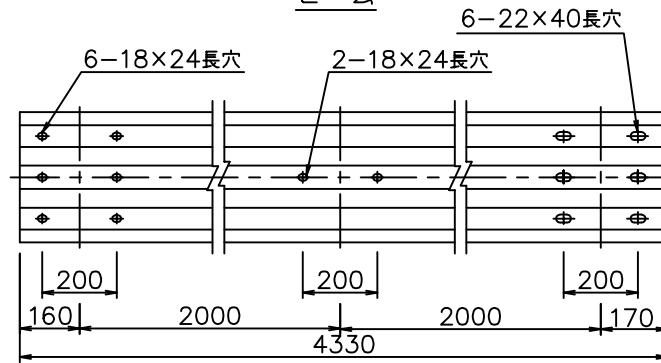
側面図



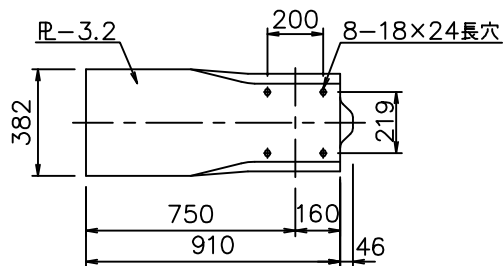
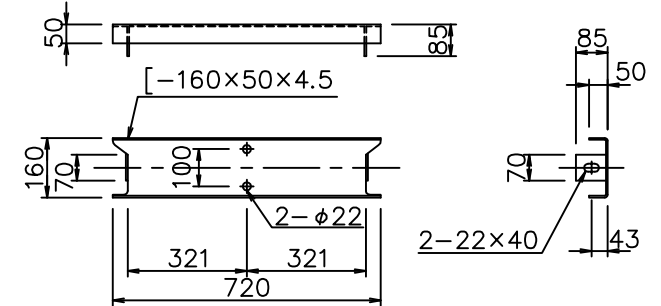
袖ビーム



ビーム

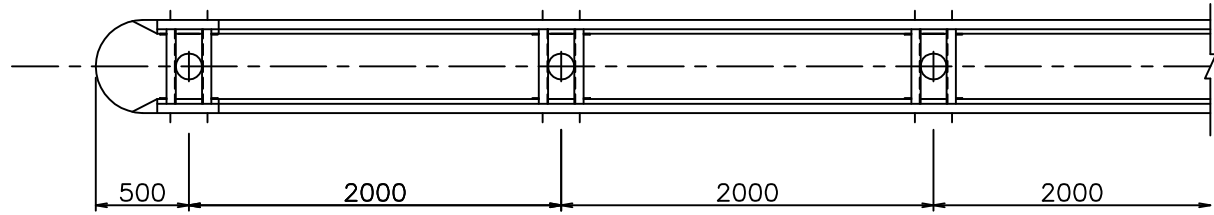


間隔材

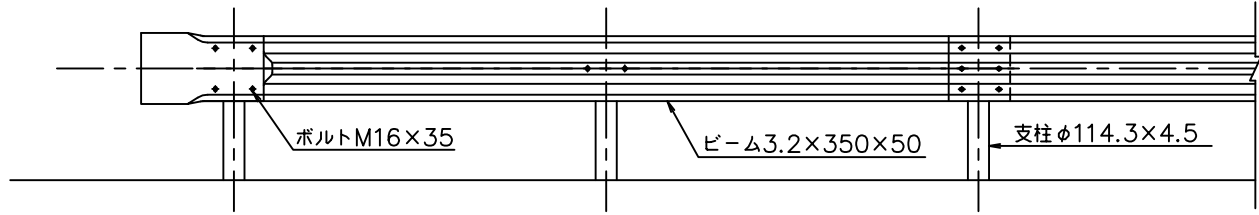


(注) 補強筋配置の詳細は別図-2に示す

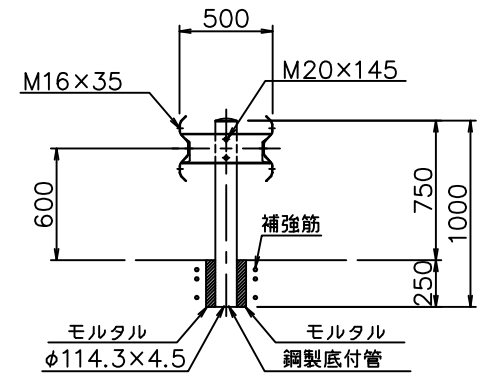
平面図



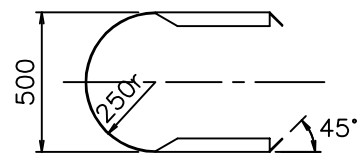
正面図



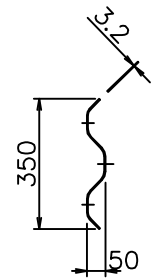
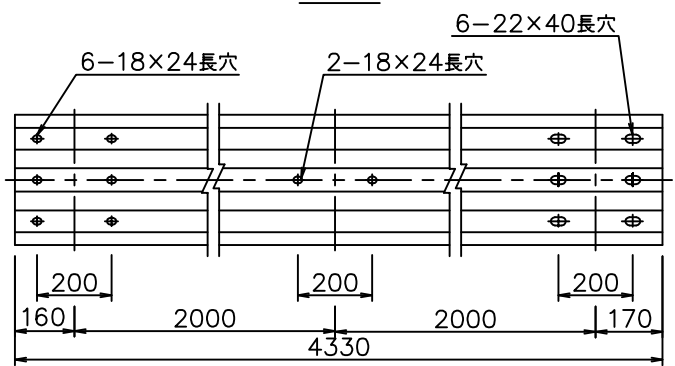
側面図



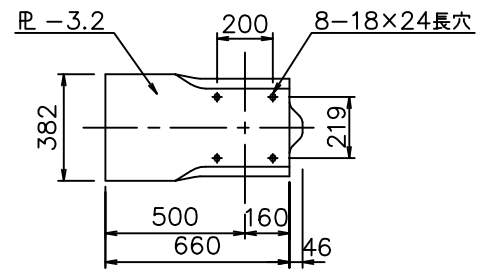
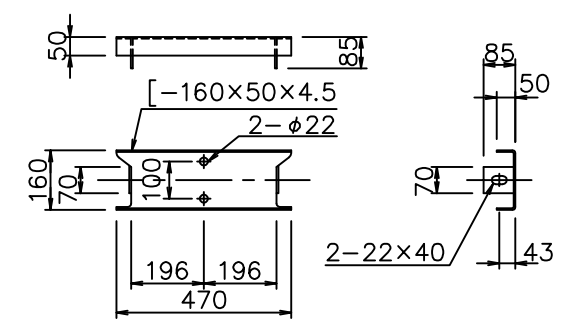
袖ビーム



ビーム

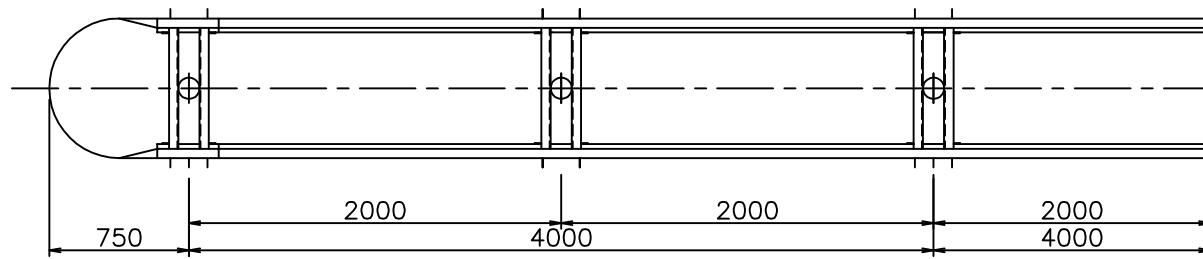


間隔材

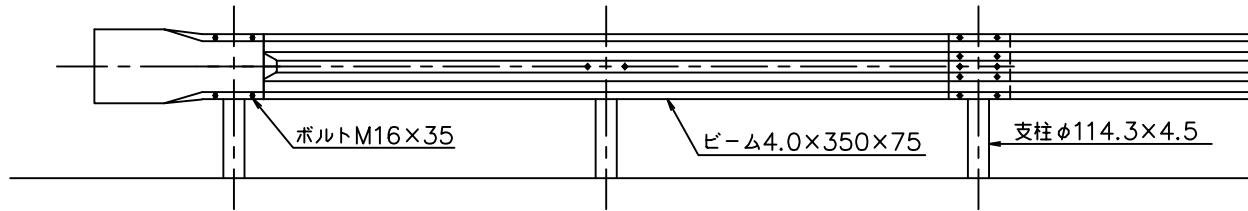


(注) 補強筋配置の詳細は別図-2に示す

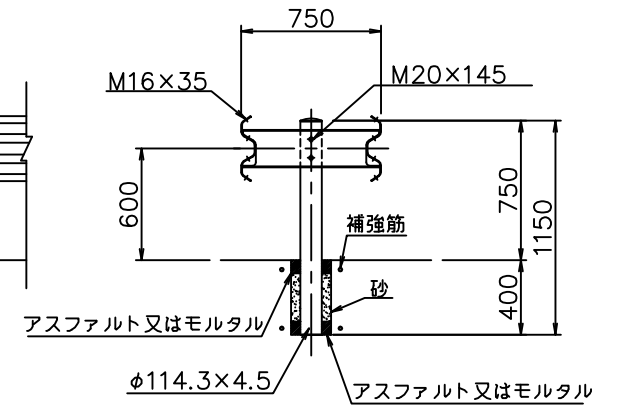
平面図



正面図

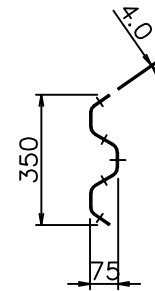
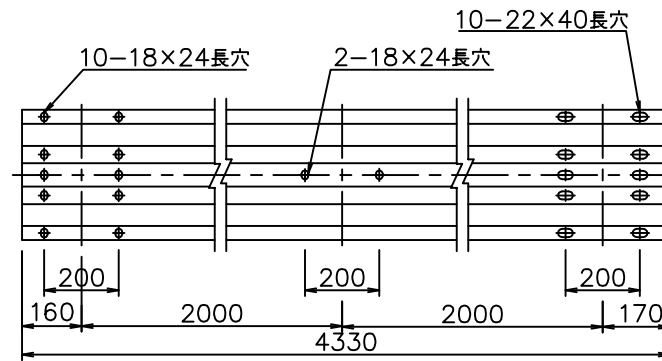
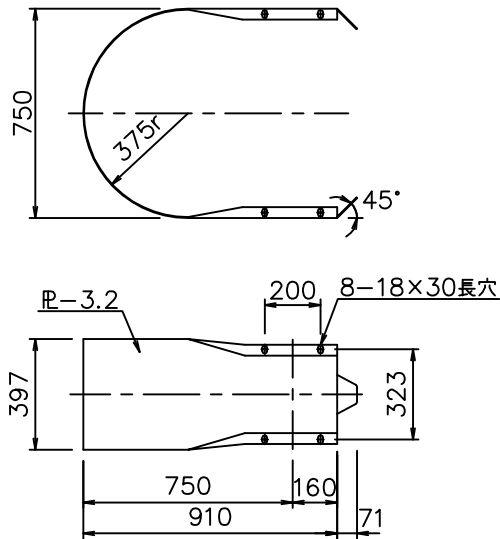


側面図

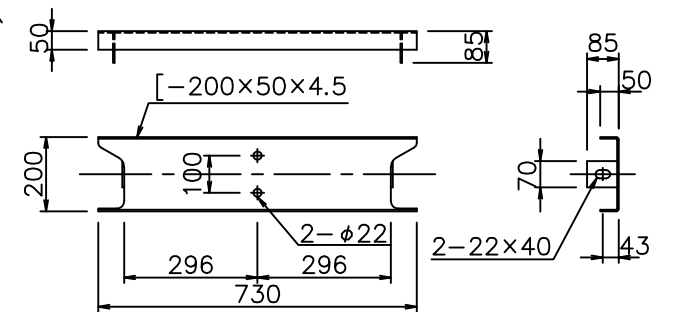


袖ビーム

ビーム

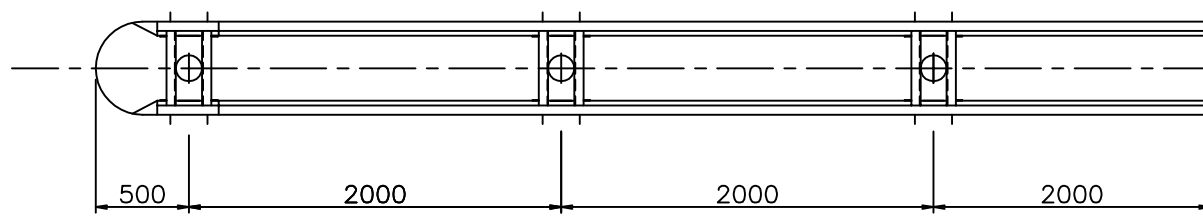


間隔材

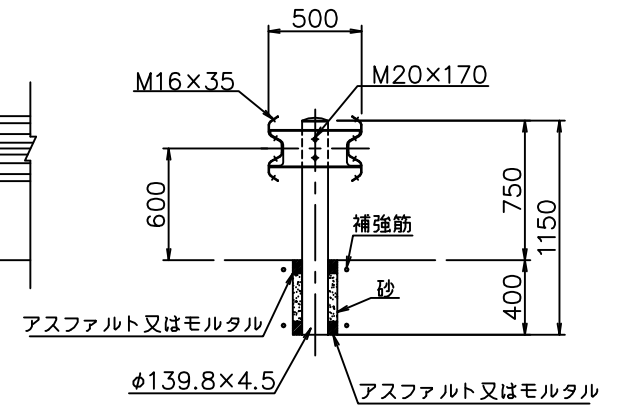


(注) 補強筋配置の詳細は別図-1に示す

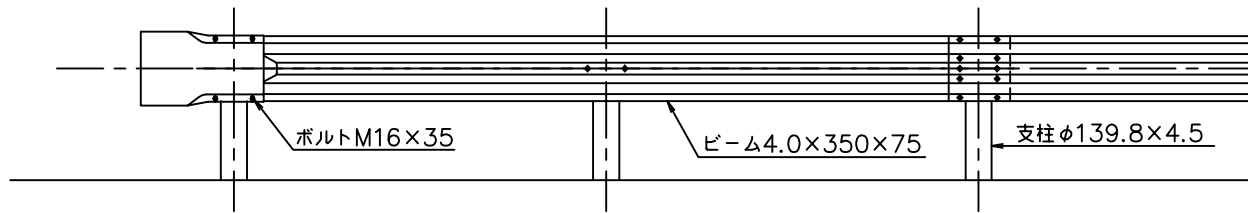
平面図



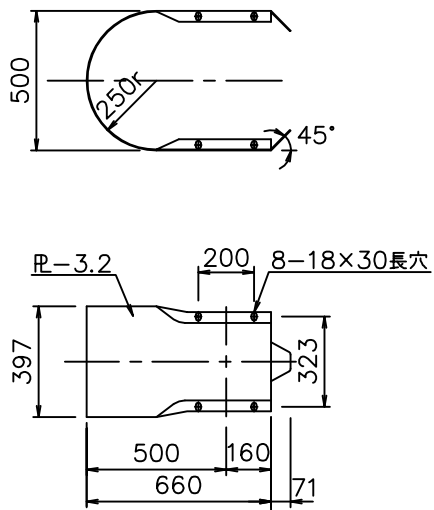
側面図



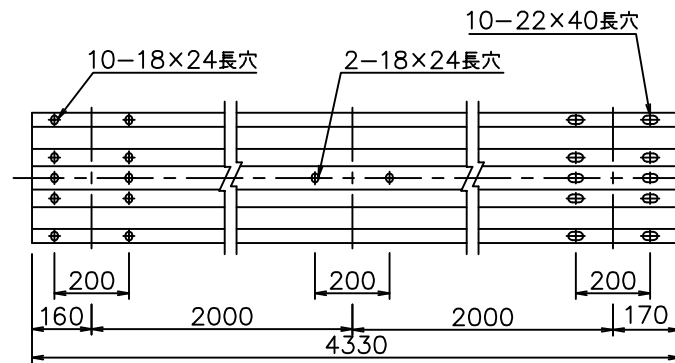
正面図



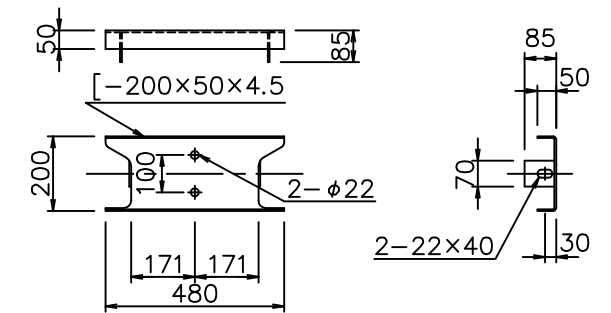
袖ビーム



ビーム

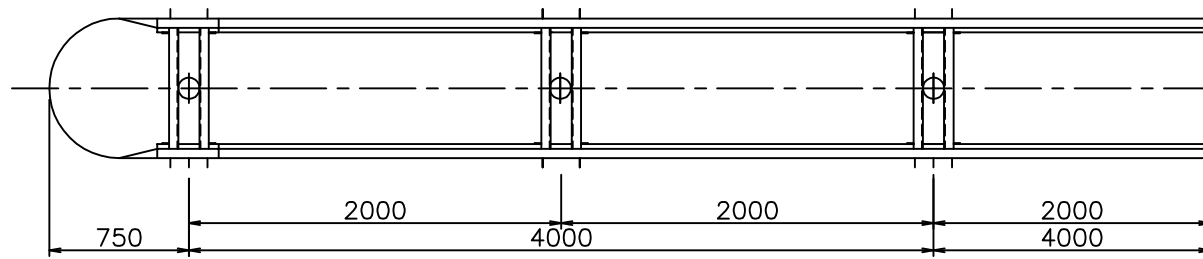


間隔材

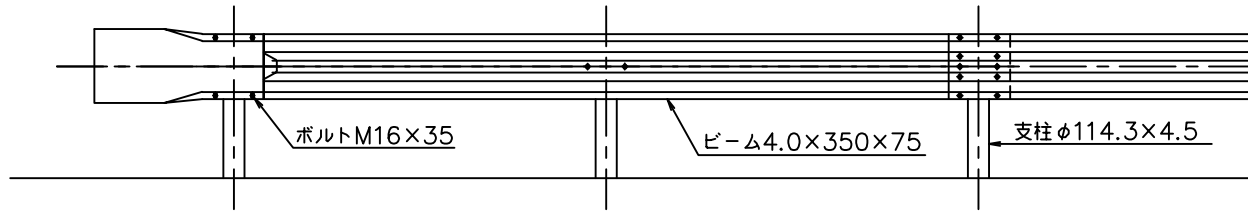


(注) 補強筋配置の詳細は別図-1に示す

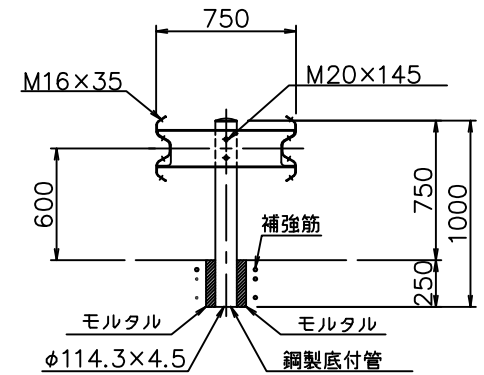
平面図



正面図

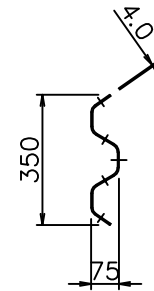
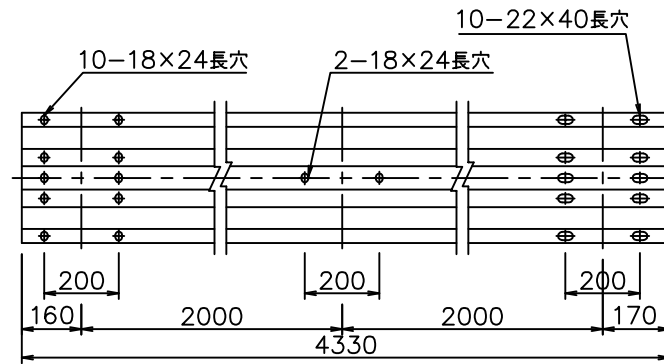
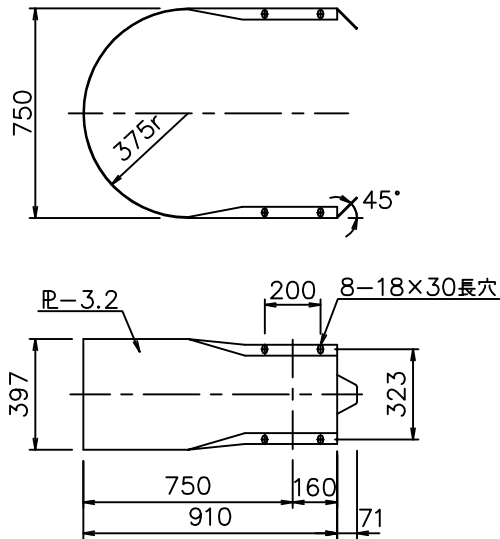


側面図

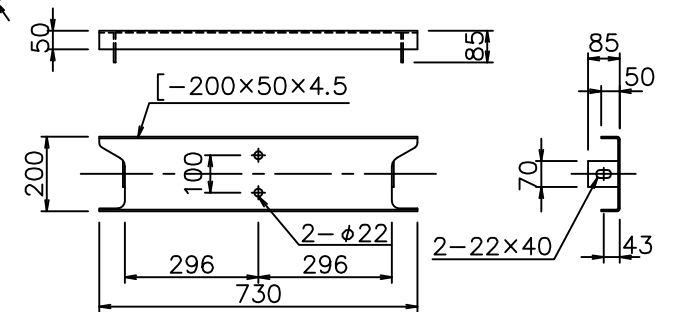


袖ビ-ム

ビ-ム

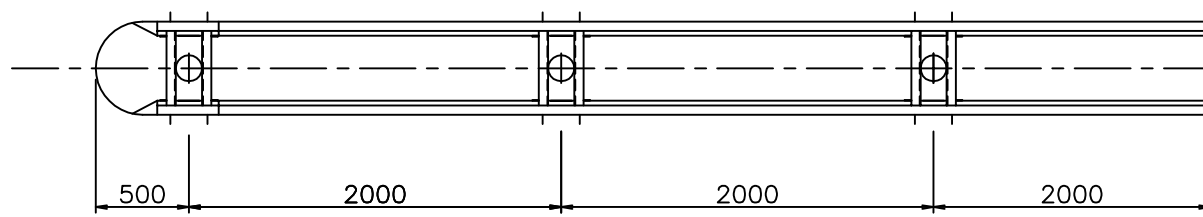


間隔材

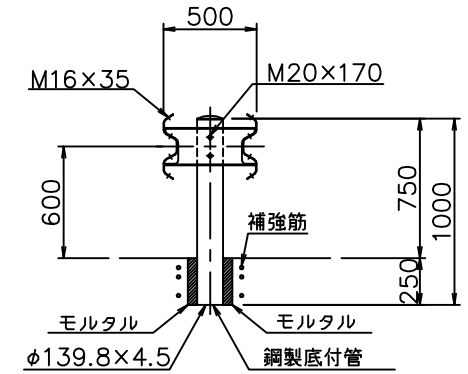


(注) 補強筋配置の詳細は別図-2に示す

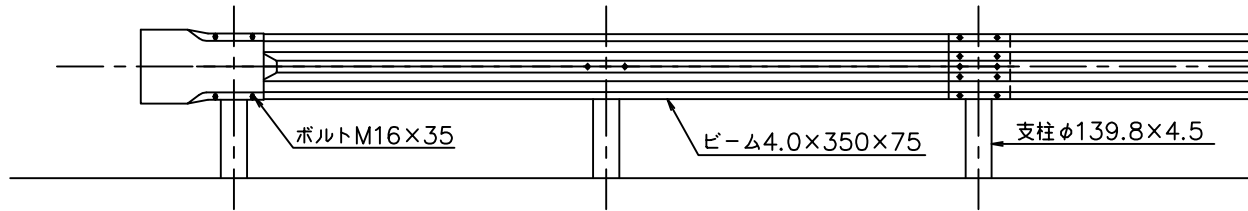
平面図



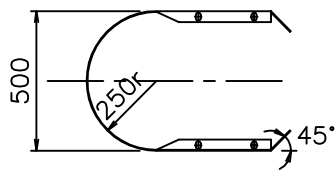
側面図



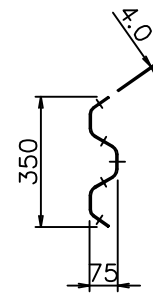
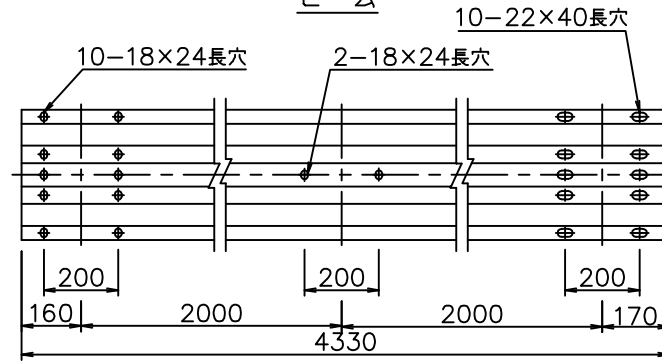
正面図



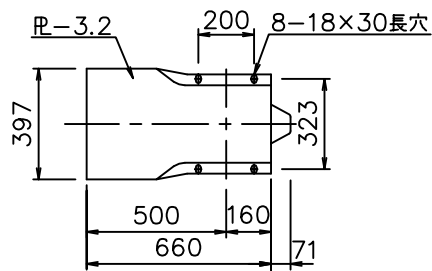
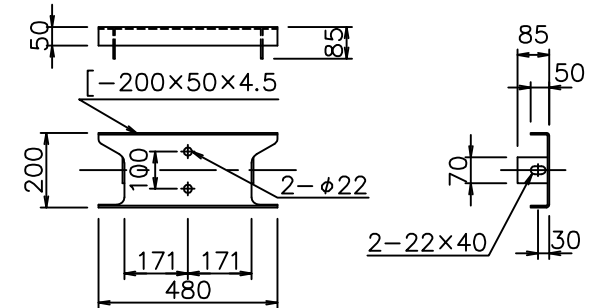
袖ビーム



ビーム

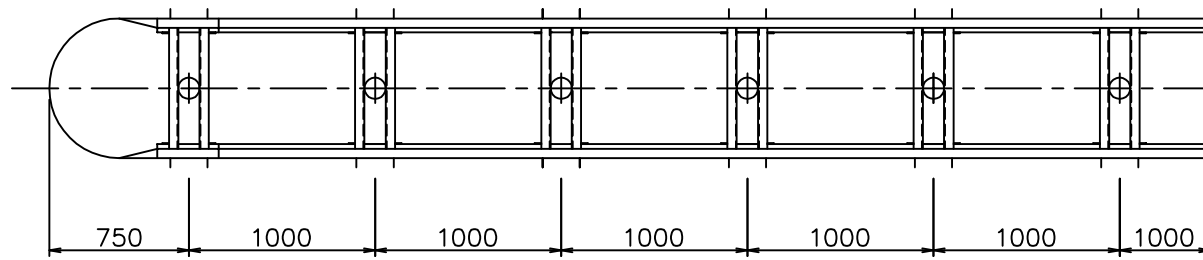


間隔材

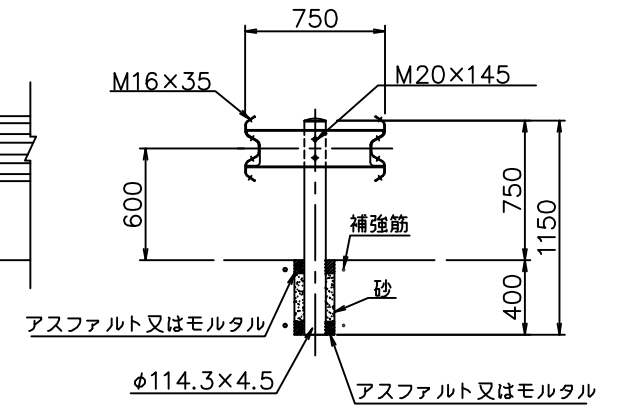


(注) 補強筋配置の詳細は別図-2に示す

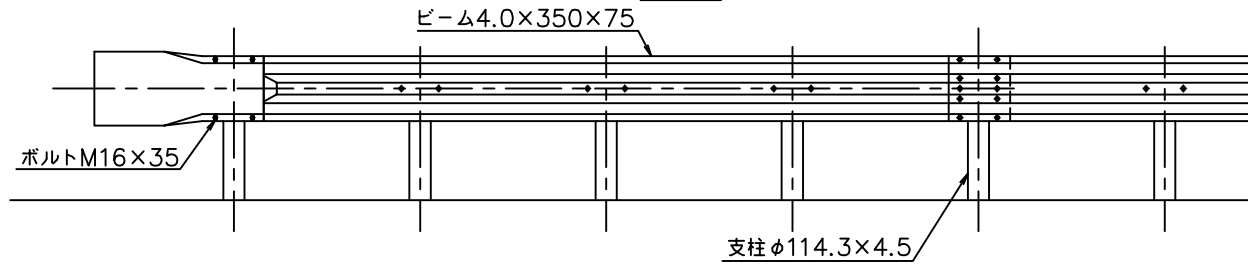
平面図



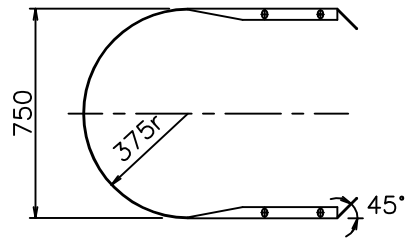
側面図



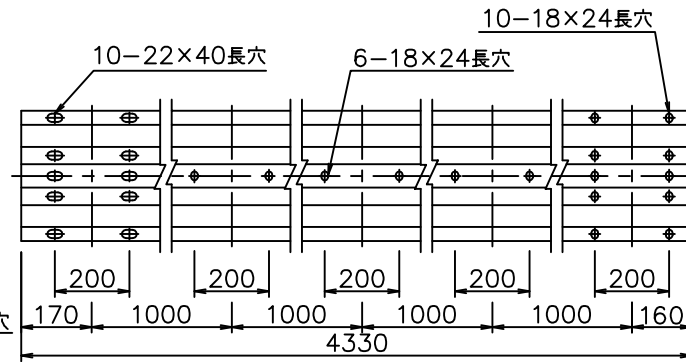
正面図



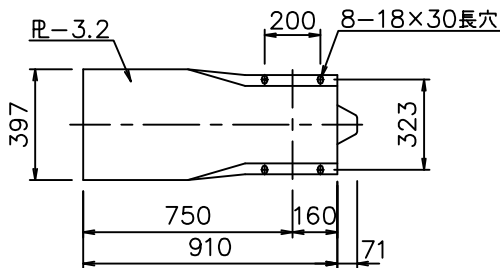
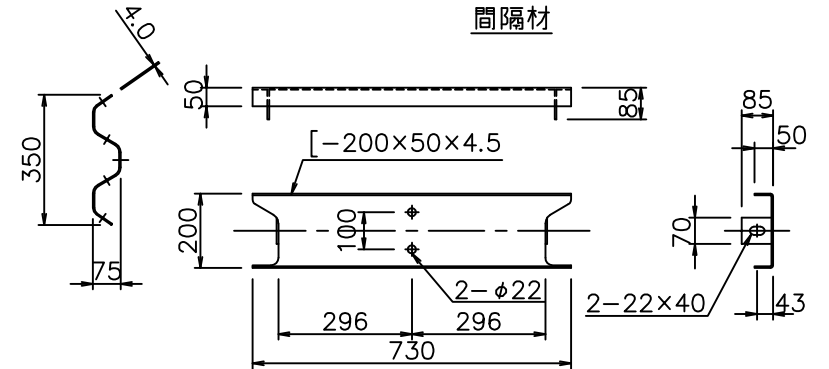
袖ビーム



ビーム

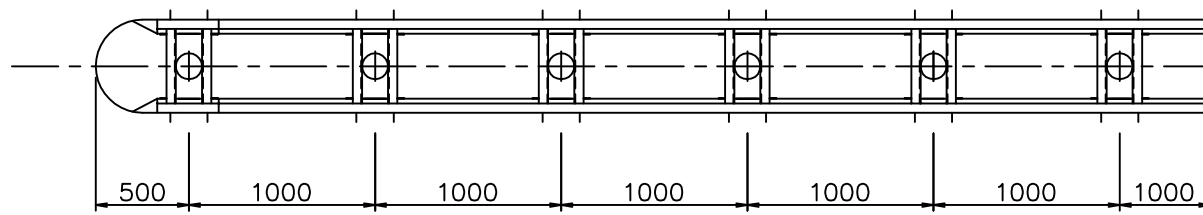


間隔材

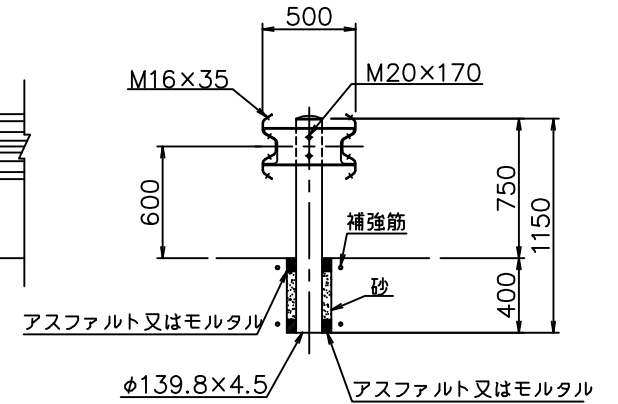


(注) 補強筋配置の詳細は別図-1に示す

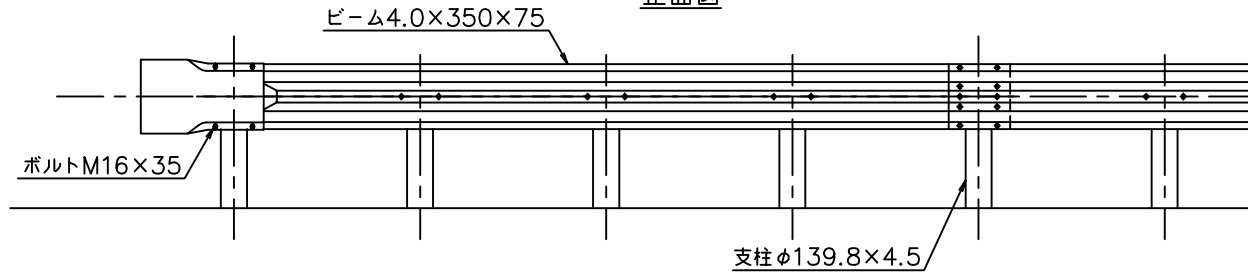
平面図



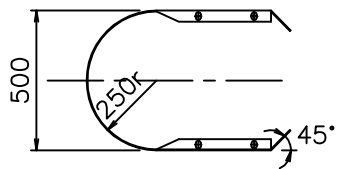
側面図



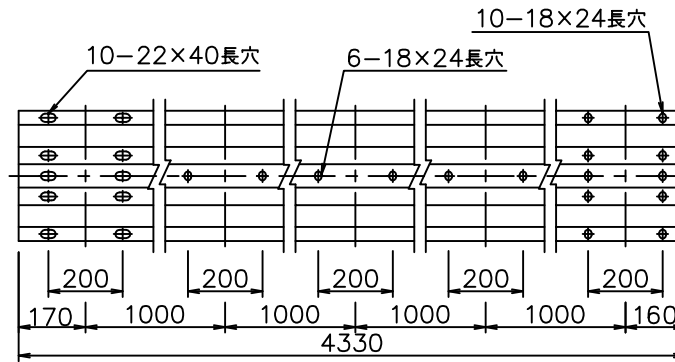
正面図



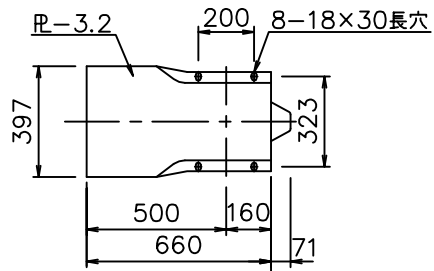
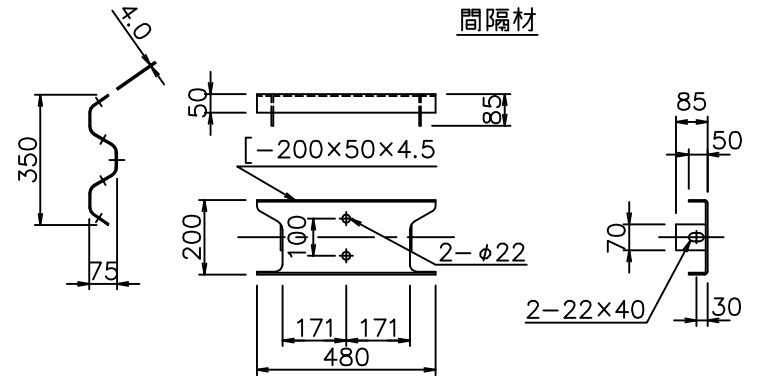
袖ビーム



ビーム



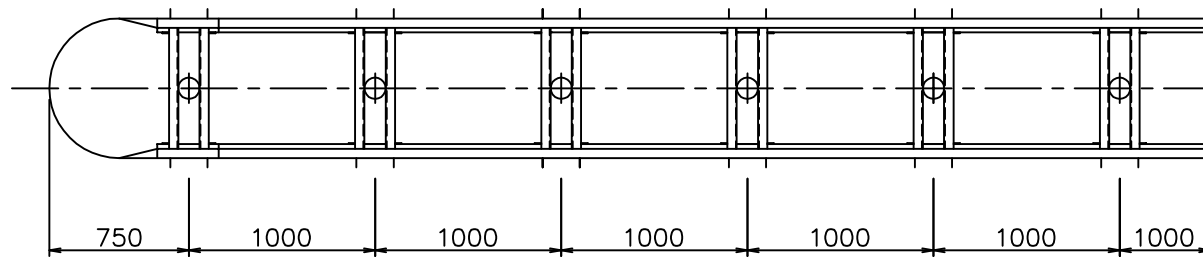
間隔材



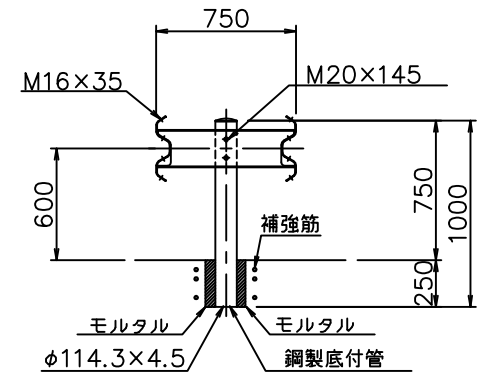
(注) 補強筋配置の詳細は別図-1に示す



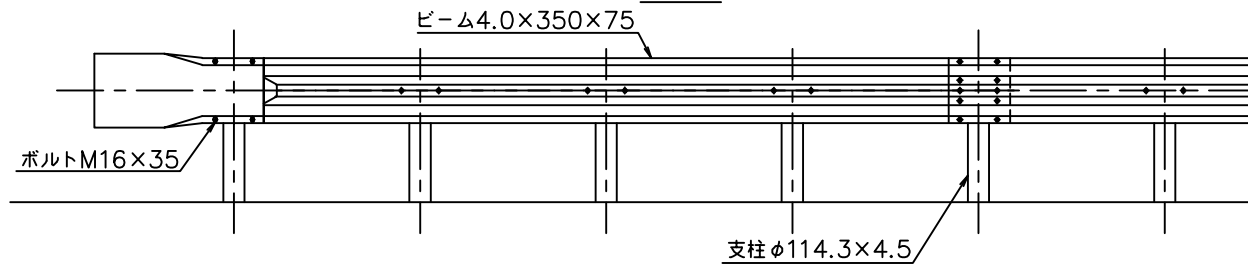
平面図



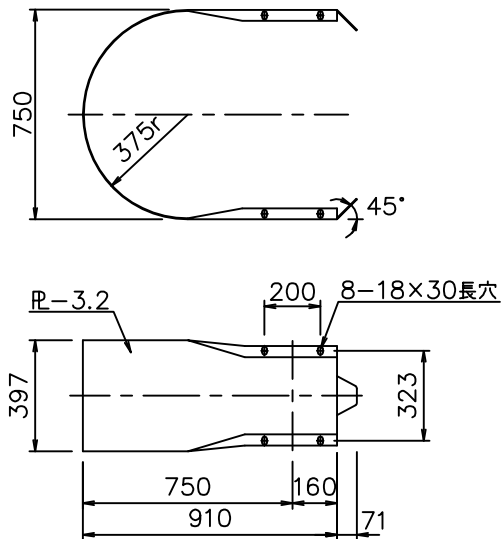
側面図



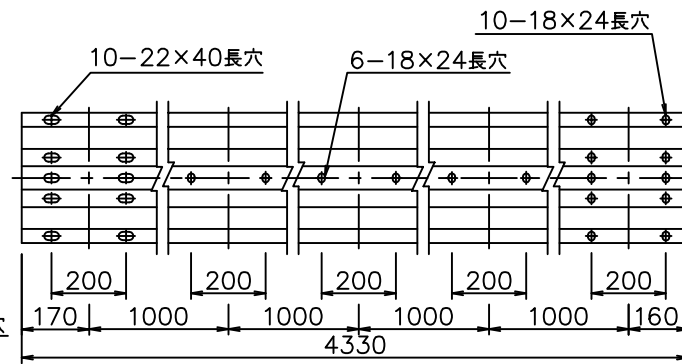
正面図



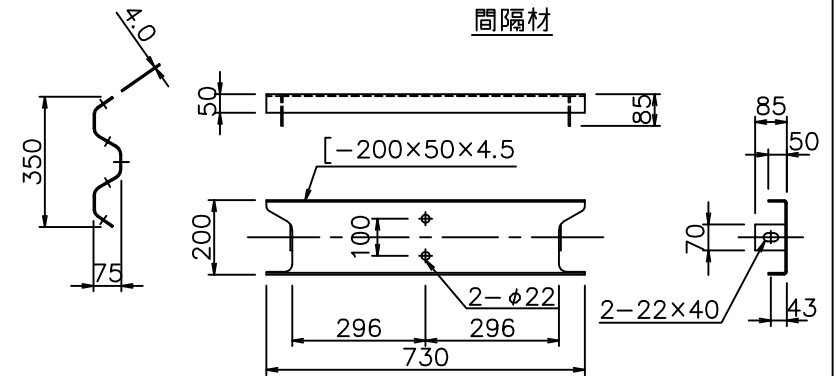
袖ビーム



ビーム

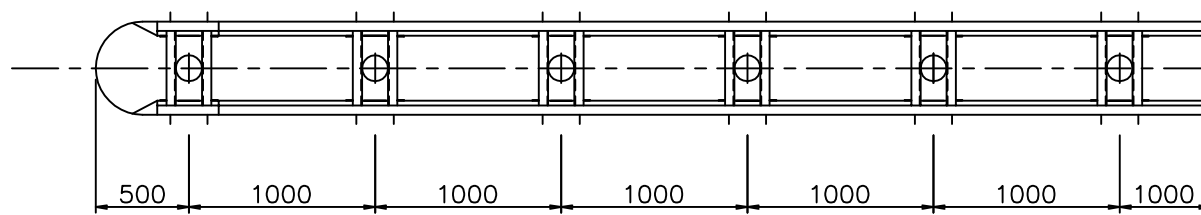


間隔材

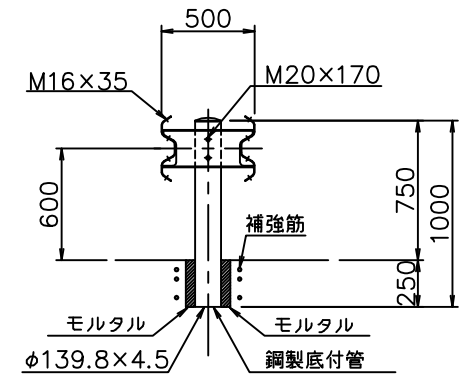


(注) 補強筋配置の詳細は別図-2に示す

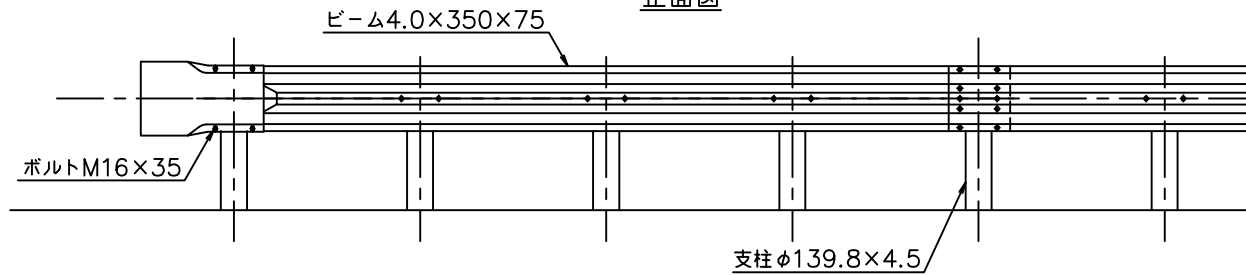
平面図



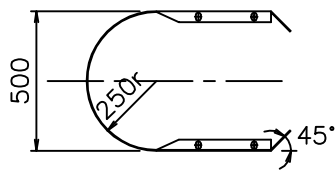
側面図



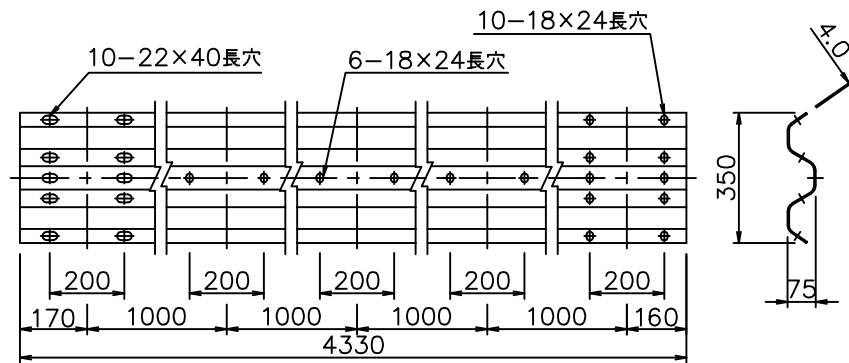
正面図



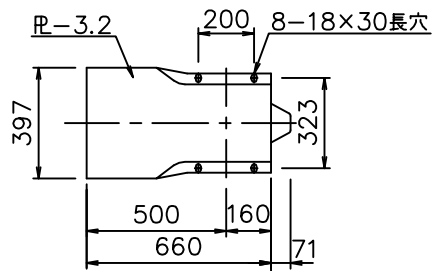
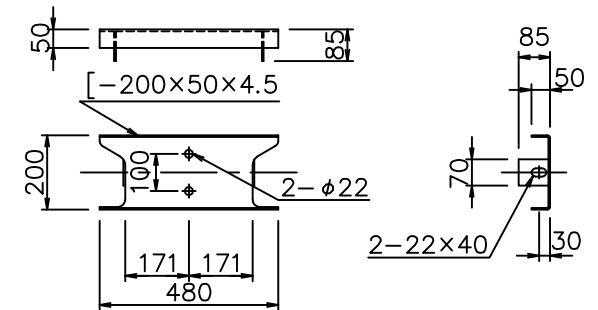
袖ビーム



ビーム

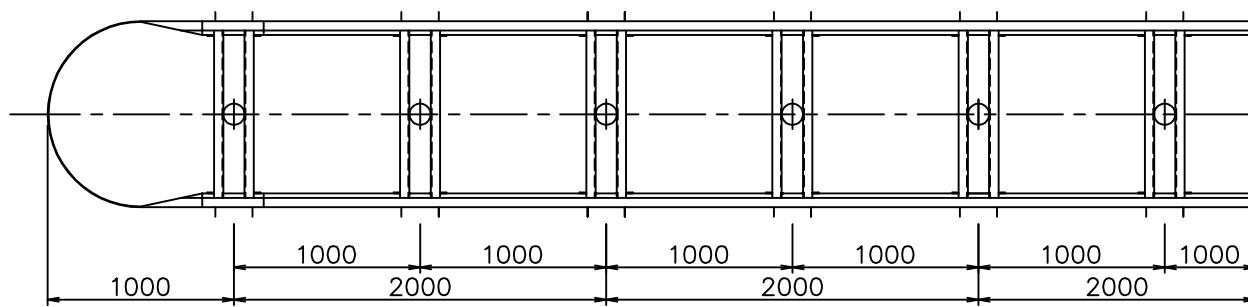


間隔材

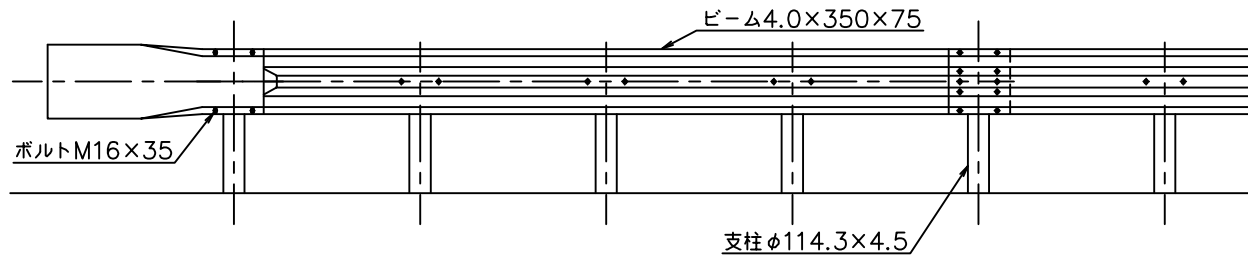


(注) 補強筋配置の詳細は別図-2に示す

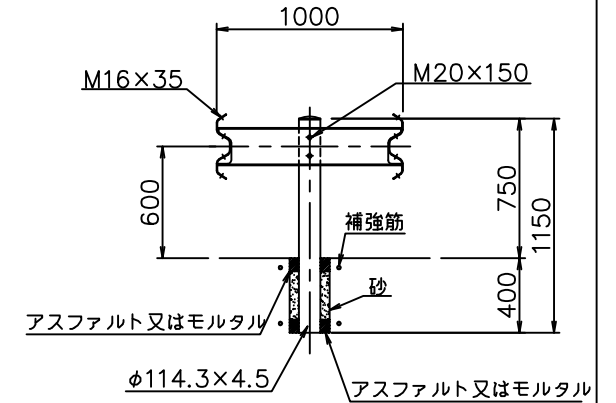
平面図



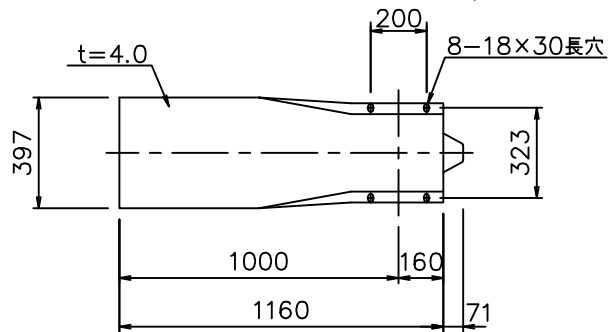
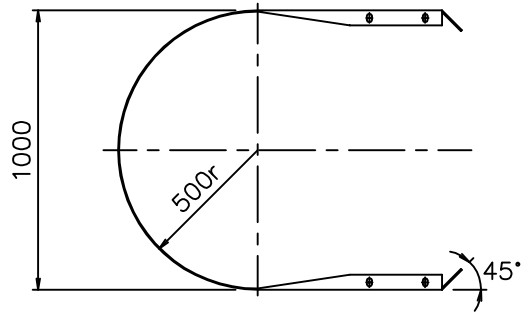
正面図



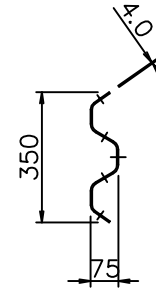
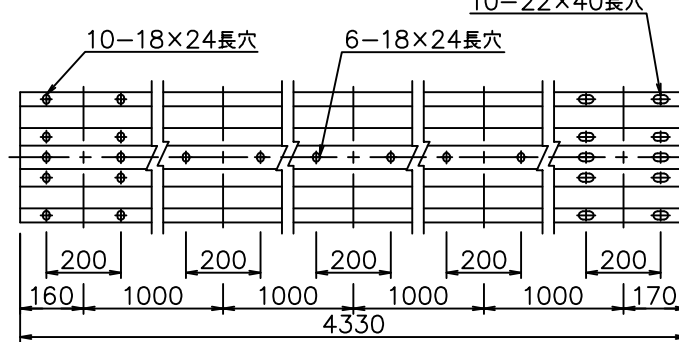
側面図



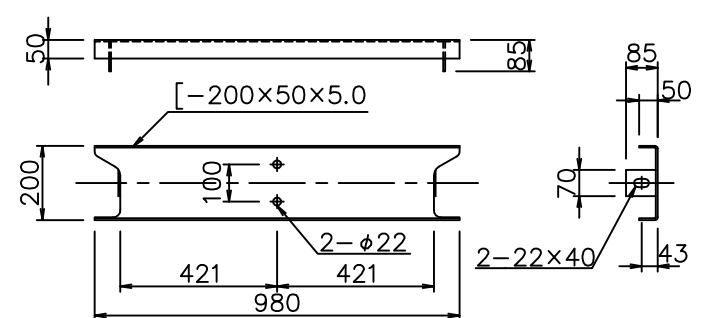
袖ビーム



ビーム (SS490)

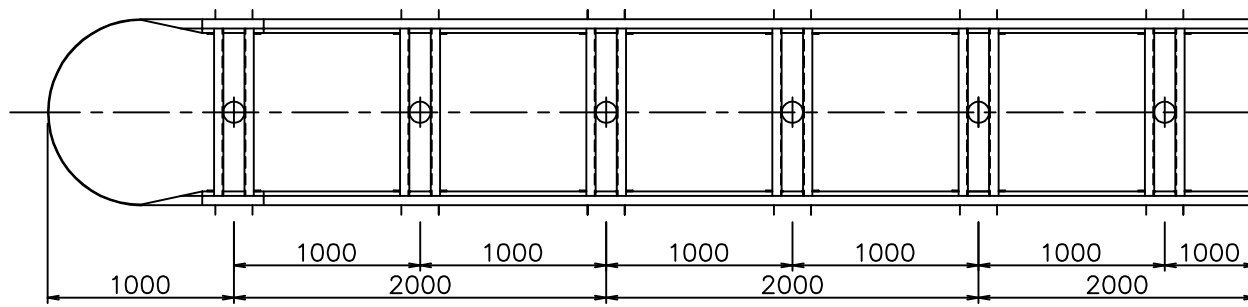


支柱部間隔材

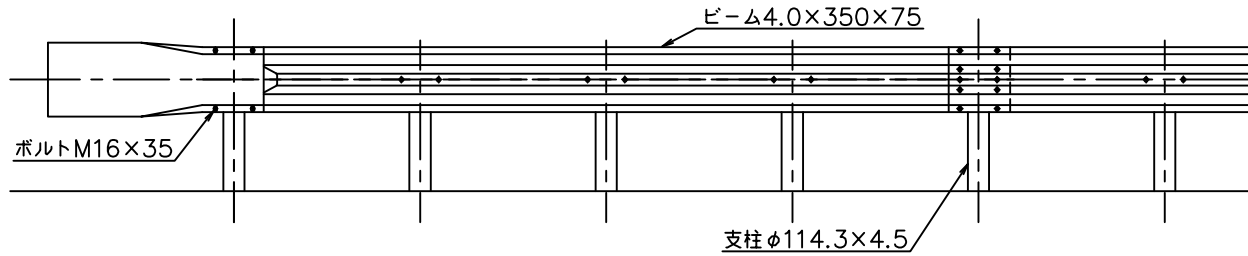


(注) 補強筋配置の詳細は別図-1に示す

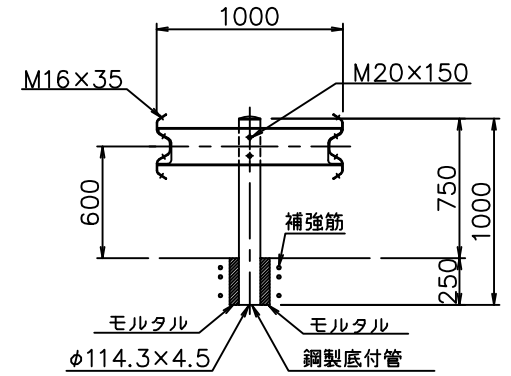
平面図



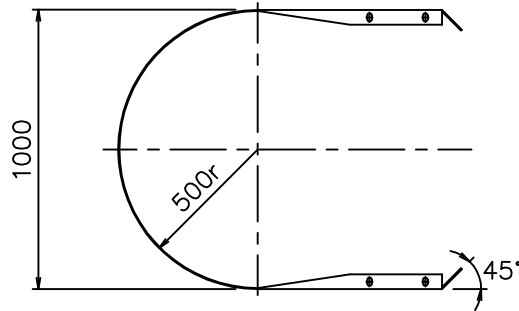
正面図



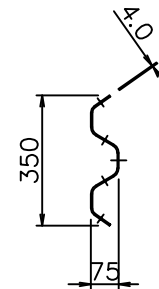
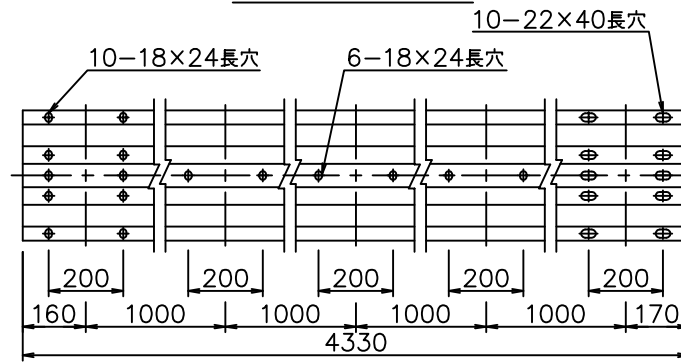
側面図



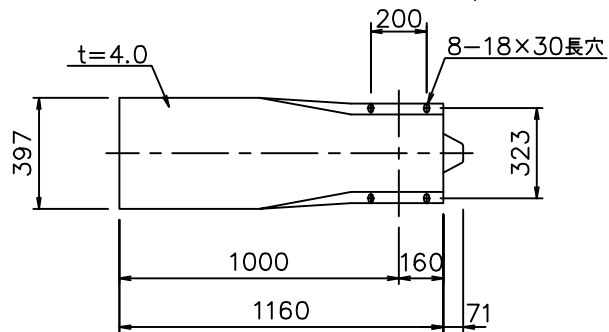
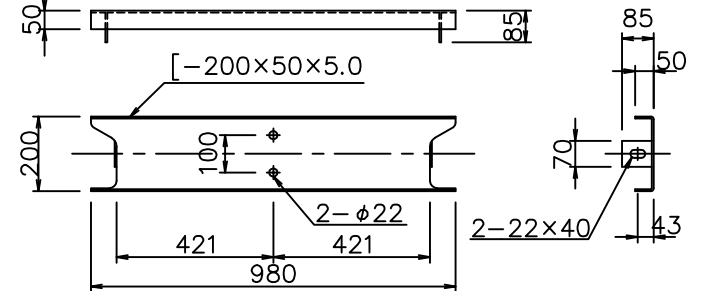
袖ビーム



ビーム (SS490)

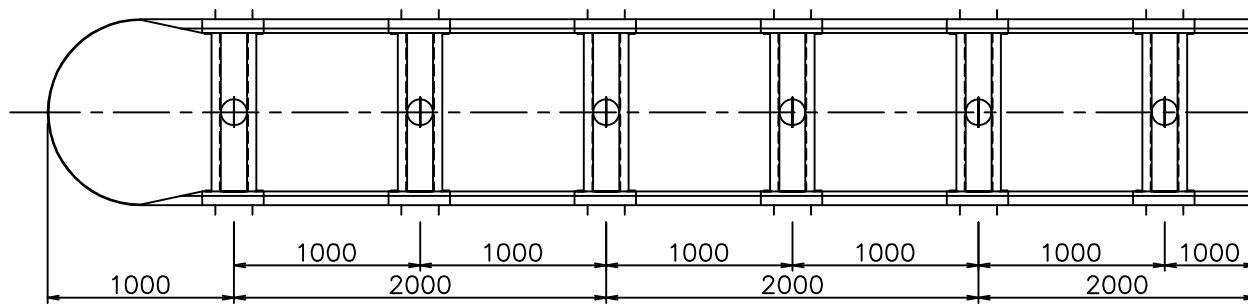


支柱部間隔材

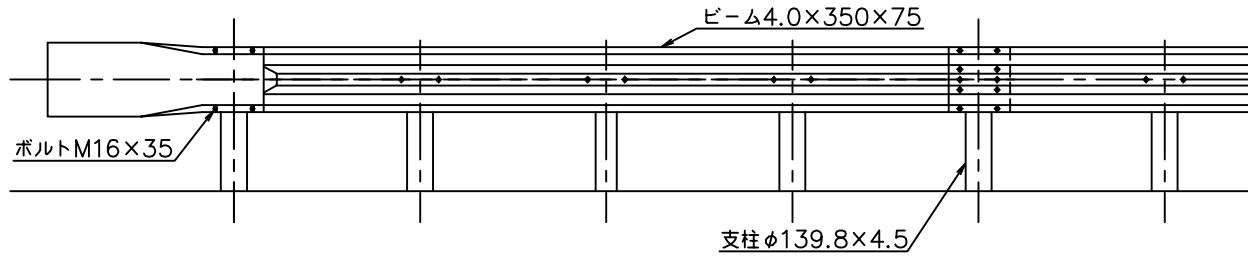


(注) 補強筋配置の詳細は別図-2に示す

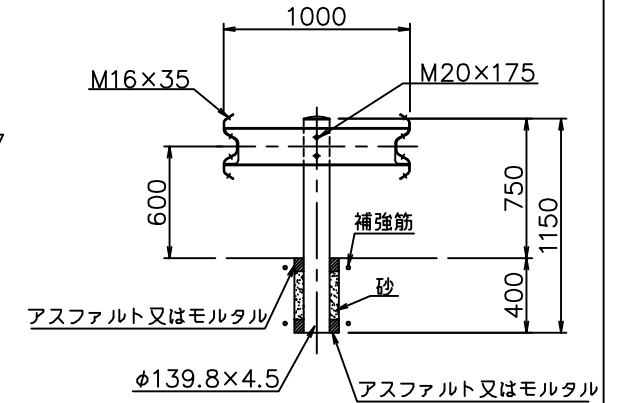
平面図



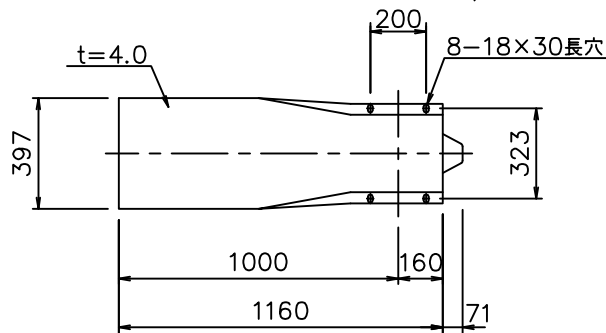
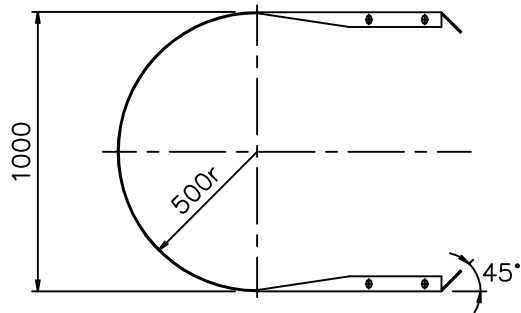
正面図



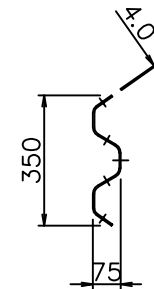
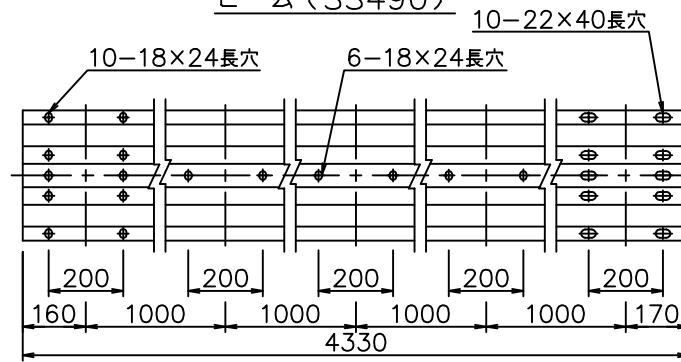
側面図



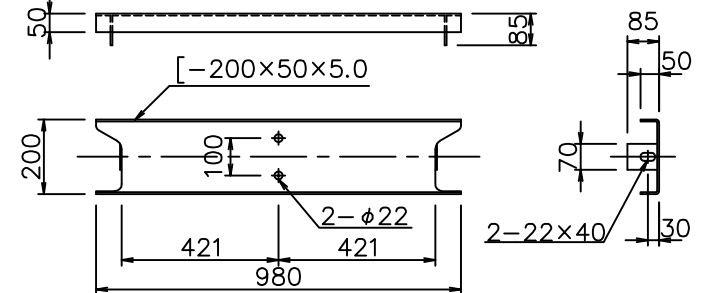
袖ビーム



ビーム (SS490)

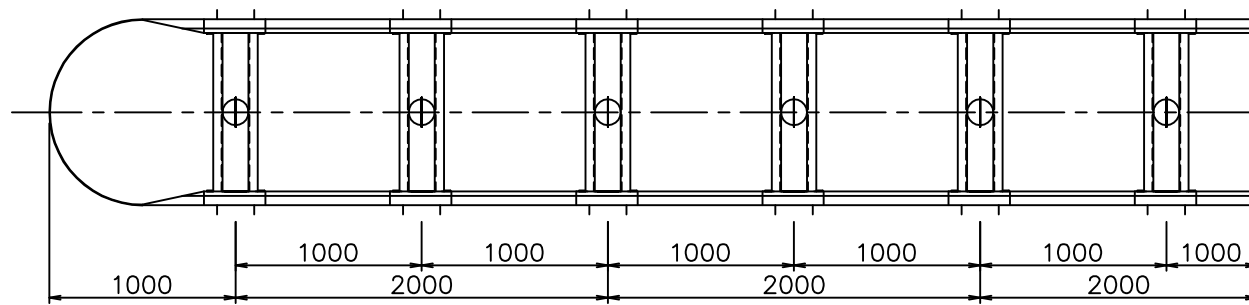


支柱部間隔材

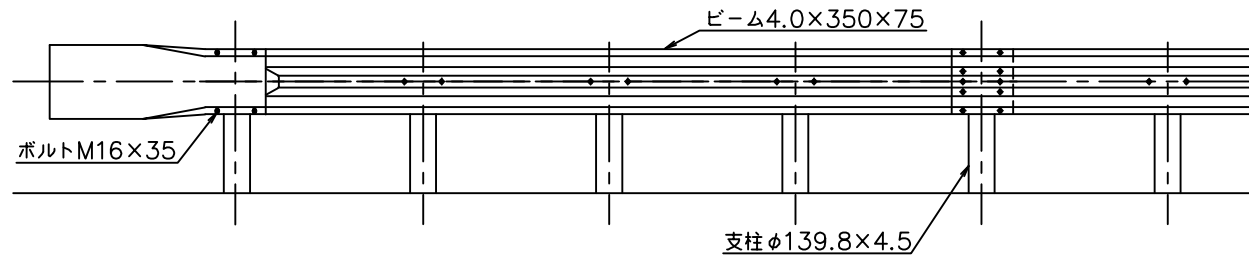


(注) 補強筋配置の詳細は別図-1に示す

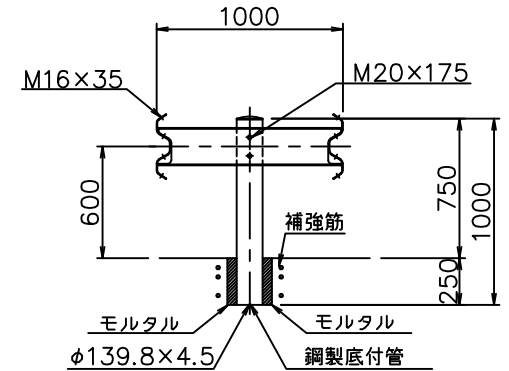
平面図



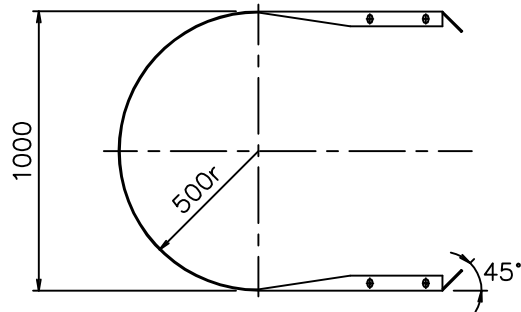
正面図



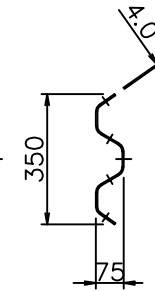
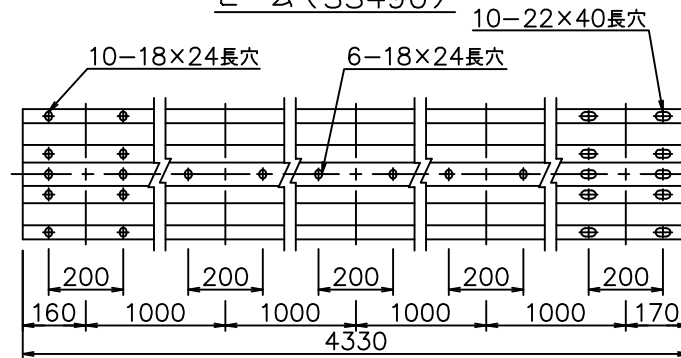
側面図



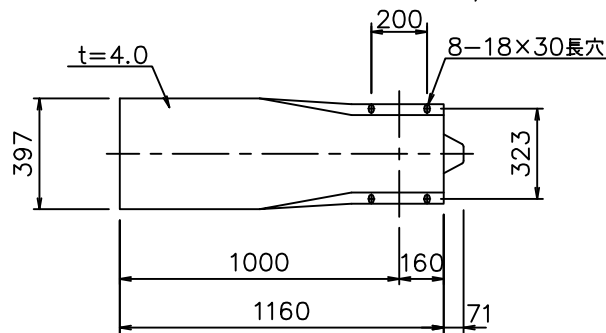
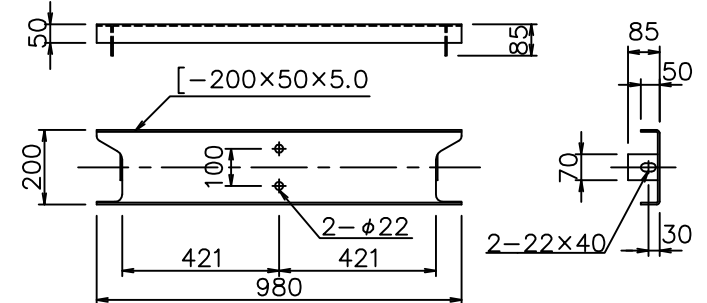
袖ビーム



ビーム (SS490)

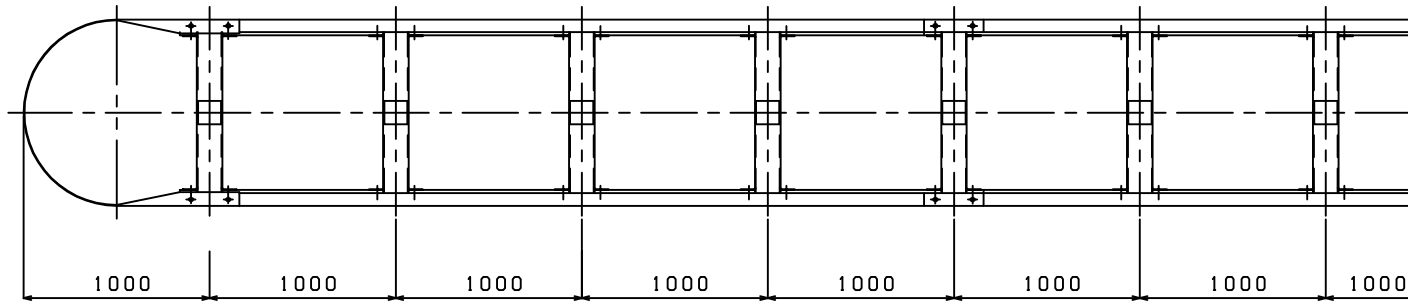


支柱部間隔材

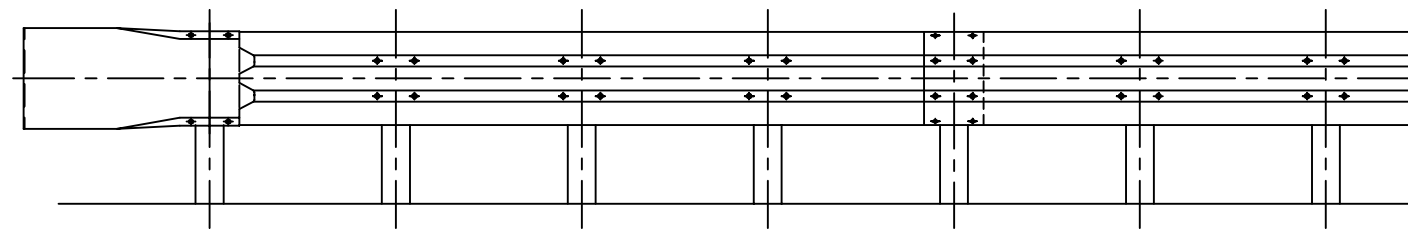


(注) 補強筋配置の詳細は別図-2に示す

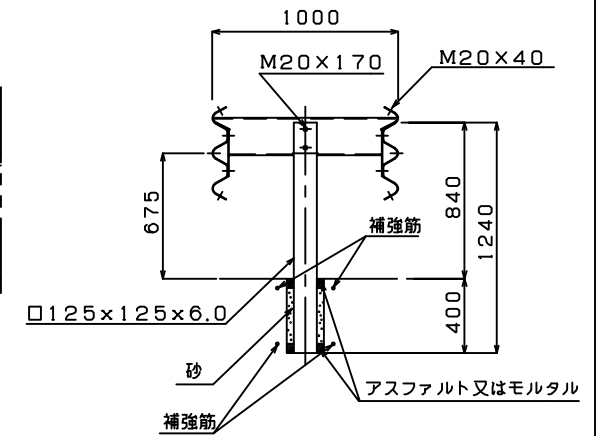
平面図



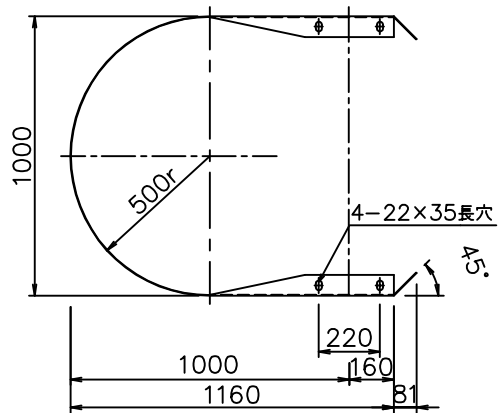
正面図



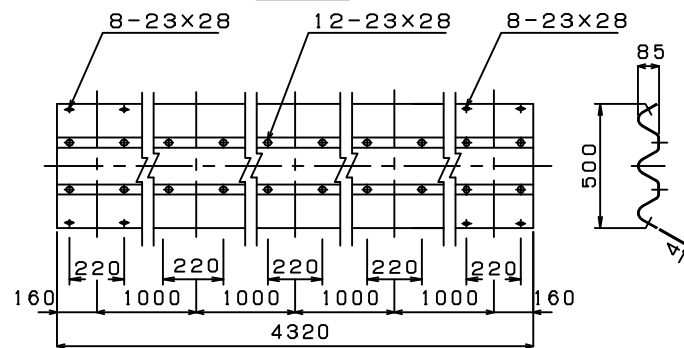
側面図



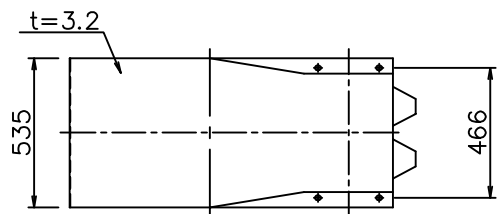
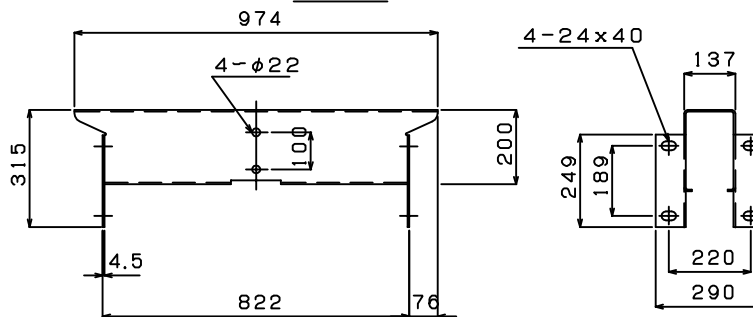
袖ビーム



ビーム

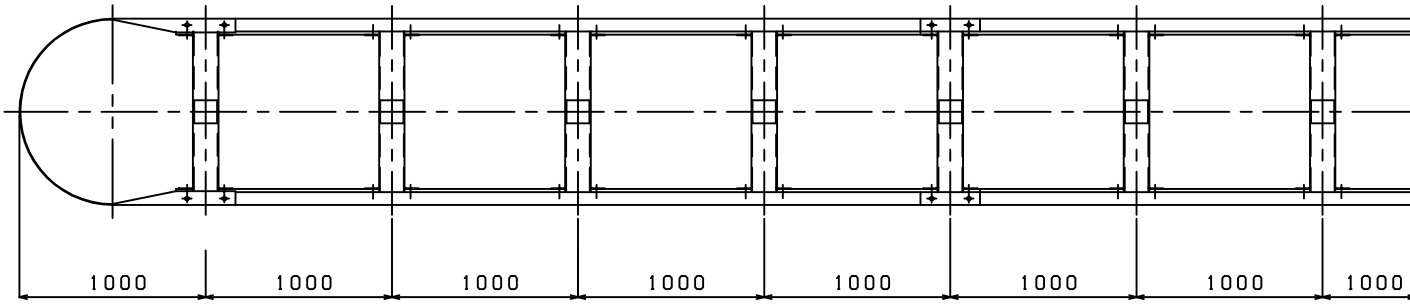


間隔材

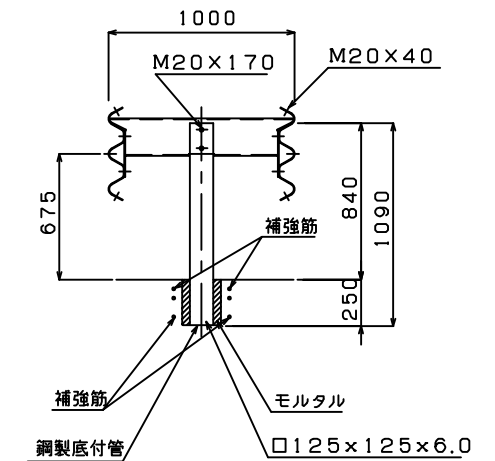


(注) 補強筋配置の詳細は別図-1に示す

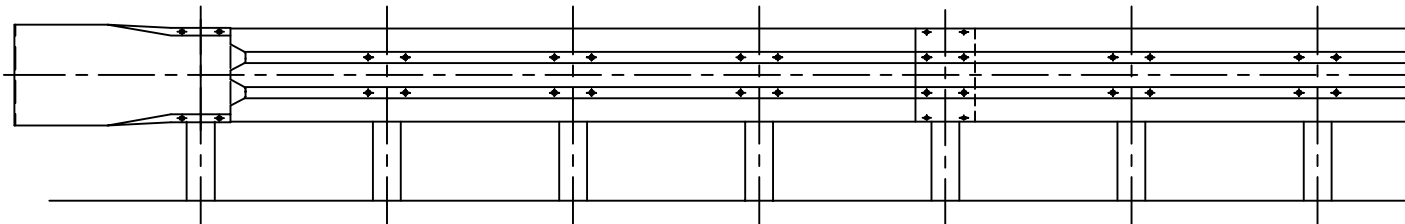
平面図



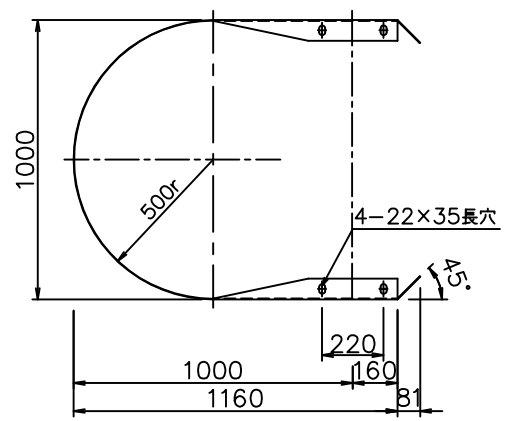
側面図



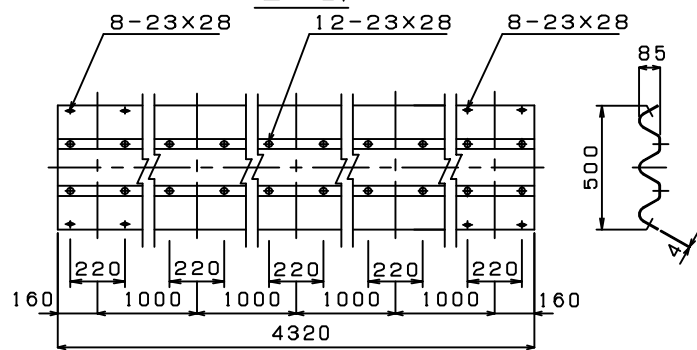
正面図



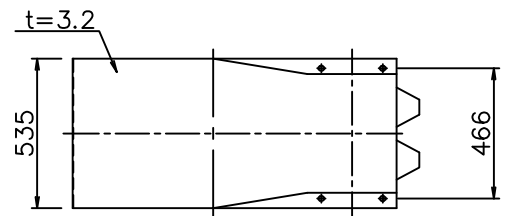
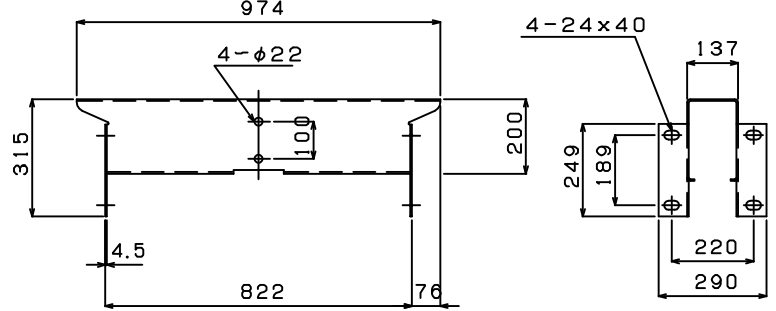
袖ビーム



ビーム



間隔材

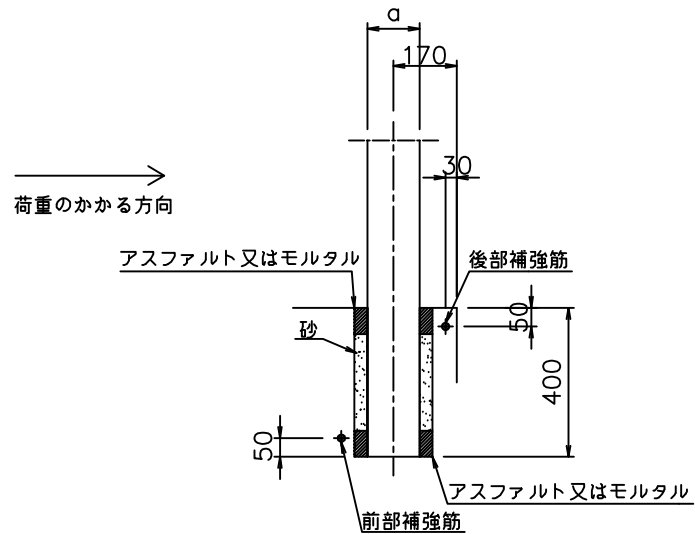
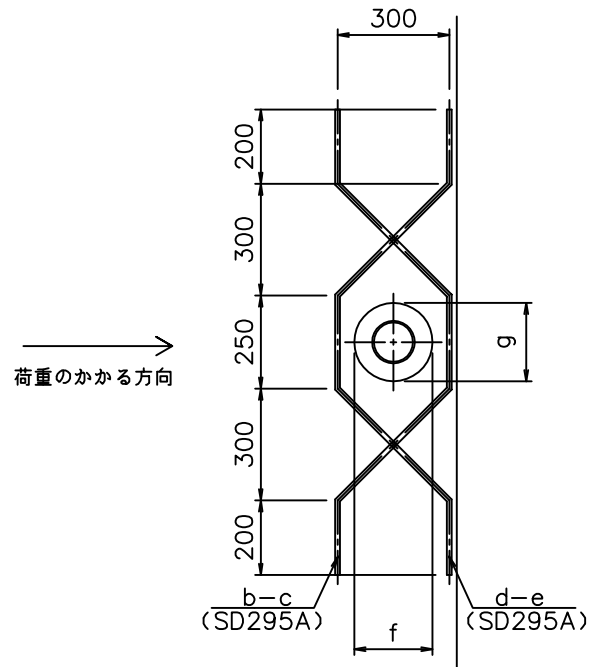


(注) 補強筋配置の詳細は別図-2に示す



別図-1 コンクリート埋め込み支柱の定着部補強筋

(埋め込み深さ400mm (砂詰め固定) の場合)



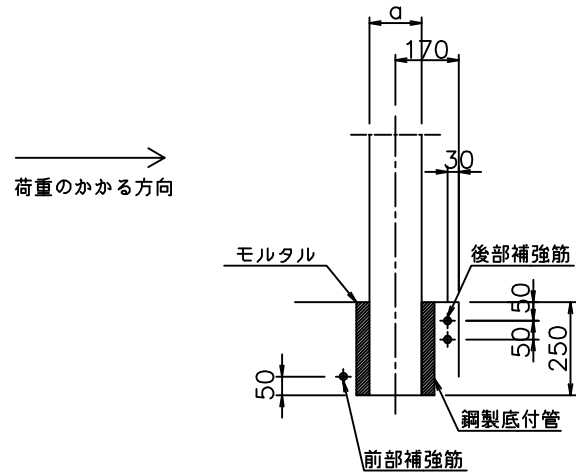
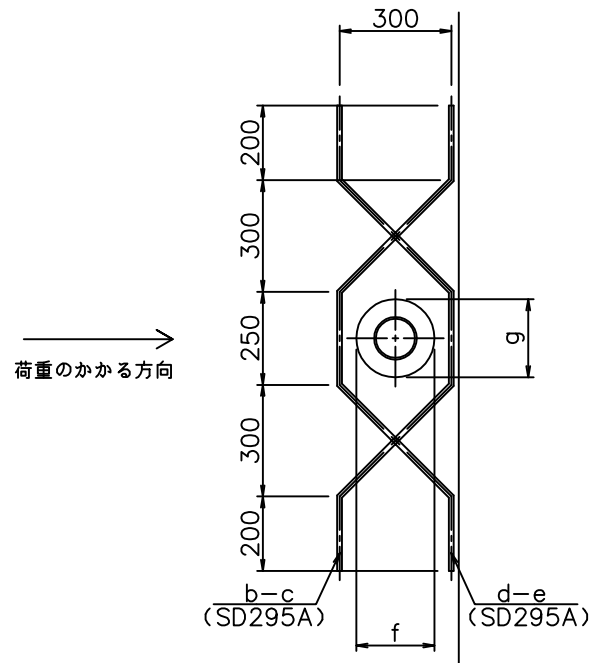
※コンクリート強度  $\sigma_{ck} = 21\text{N/mm}^2$

| 仕様<br>記<br>号 | Gr-B                    | Gr-SC                    | Gr-SS                             |
|--------------|-------------------------|--------------------------|-----------------------------------|
|              | Gr-C                    | Gr-A                     | Gr-SA                             |
|              | Gr-SAm                  | Gr-SCm (※)               | Gr-SB                             |
|              | Gr-SBm                  | Gr-Am (※)                | Gr-SSm                            |
|              | Gr-SCm                  |                          |                                   |
|              | Gr-Am                   |                          |                                   |
|              | Gr-Bm                   |                          |                                   |
|              | Gr-Cm                   |                          |                                   |
| a            | $\phi 114.3 \times 4.5$ | $\phi -139.8 \times 4.5$ | $\square 125 \times 125 \times 6$ |
| b            | 1                       | 1                        | 1                                 |
| c            | D13                     | D13                      | D22                               |
| d            | 1                       | 1                        | 1                                 |
| e            | D13                     | D13                      | D13                               |
| f            | $\phi 180$              | $\phi 200$               | $\phi 200$                        |
| g            |                         |                          |                                   |

(注) 分離帯の場合は左右対称に配筋する

(注) 分離帯狭幅員用を示す

別図-2 コンクリート埋め込み支柱の定着部補強筋  
(埋め込み深さ250mm (モルタル固定) の場合)



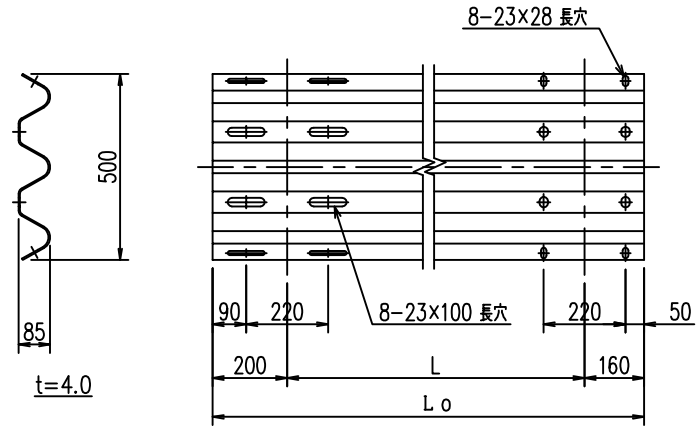
※コンクリート強度  $\sigma_{ck}=21\text{N}/\text{mm}^2$

| 仕様記号 | Gr-B       | Gr-SC                   | Gr-SS                    |
|------|------------|-------------------------|--------------------------|
|      | Gr-C       | Gr-A                    | Gr-SA                    |
|      | Gr-SAm     | Gr-SCm (※)              | Gr-SB                    |
|      | Gr-SBm     | Gr-Am (※)               | Gr-SSm                   |
|      | Gr-SCm     |                         |                          |
|      | Gr-Am      |                         |                          |
|      | Gr-Bm      |                         |                          |
|      | Gr-Cm      |                         |                          |
|      | a          | $\phi 114.3 \times 4.5$ | $\phi -139.8 \times 4.5$ |
| b    | 2          | 2                       | 2                        |
| c    | D16        | D22                     | D25                      |
| d    | 1          | 1                       | 1                        |
| e    | D16        | D22                     | D25                      |
| f    | $\phi 220$ | $\phi 220$              | $\phi 220$               |
| g    |            |                         |                          |

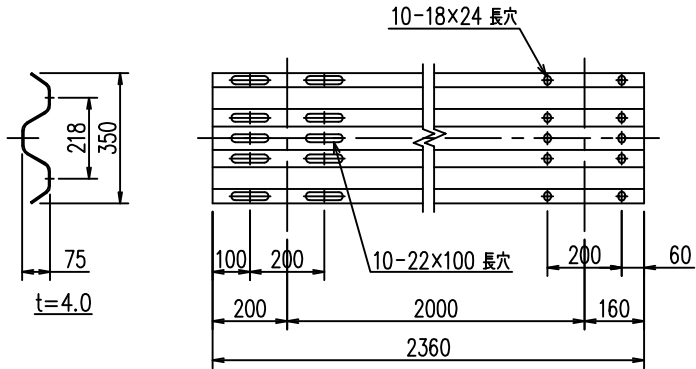
(注) 分離帯の場合は左右対称に配筋する

(注) 分離帯狭幅員用を示す

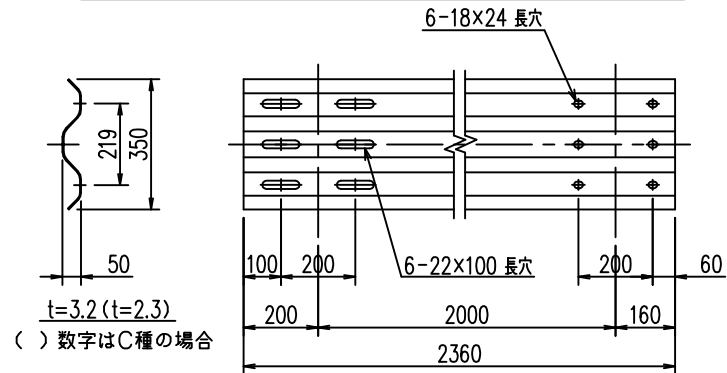
SC,SB,SA,SS 種 エキスパンション用ビーム



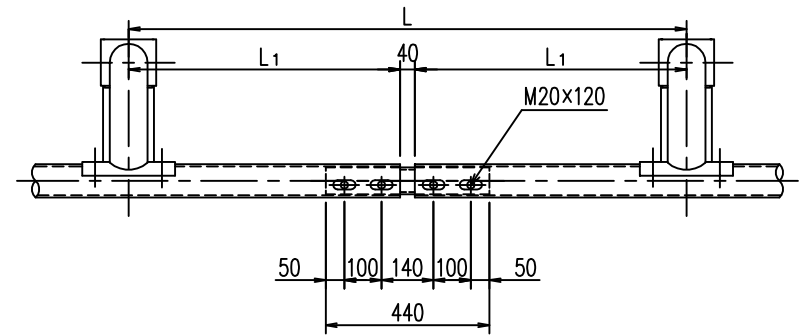
A 種 エキスパンション用ビーム



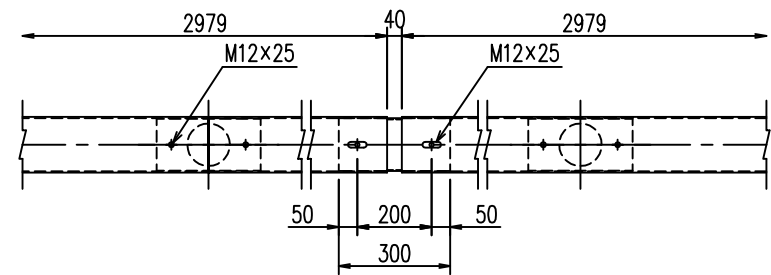
C,B 種 エキスパンション用ビーム



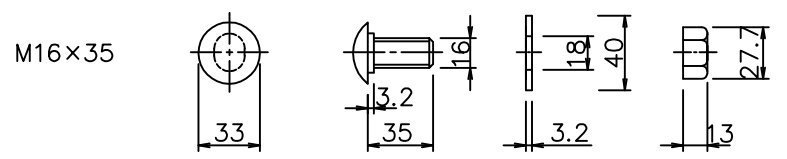
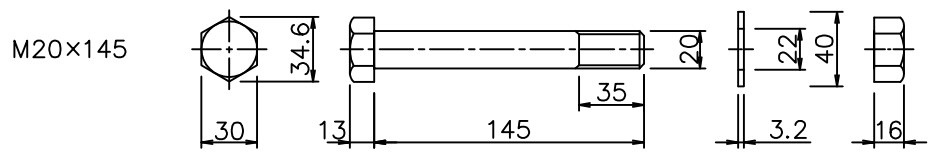
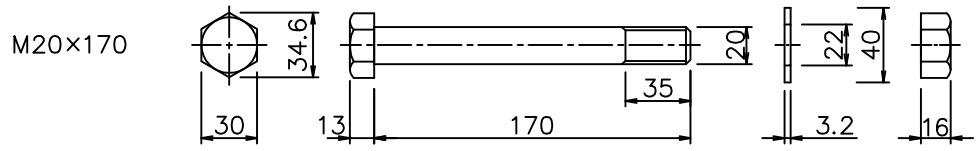
上段ビーム伸縮継手部



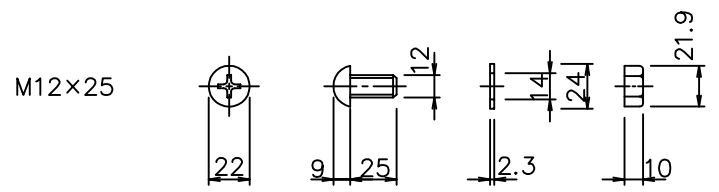
笠木伸縮継手部



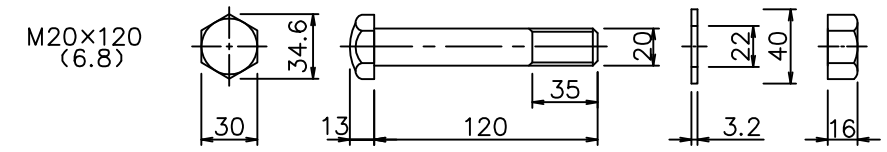
ボルト・ナット（一般用）



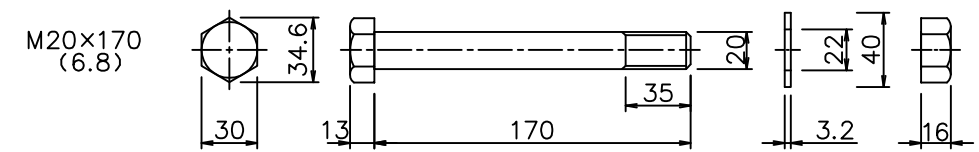
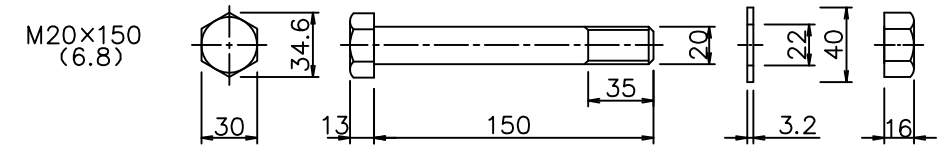
ボルト・ナット（笠木取付用）



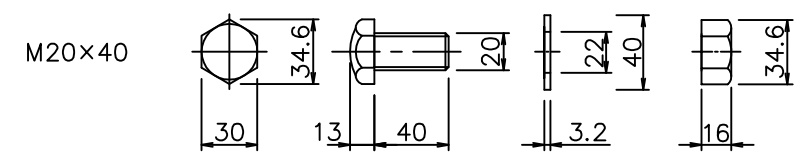
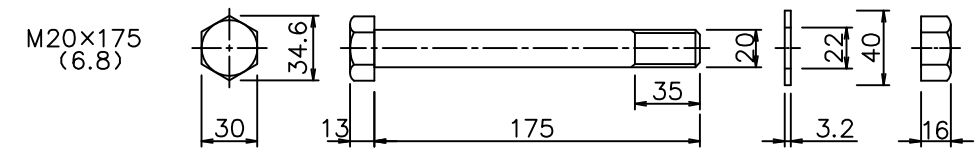
ボルト・ナット  
（Gr-SS, Gr-SAの上段ビーム用）



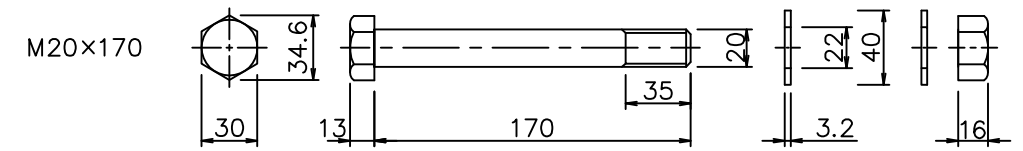
ボルト・ナット（高強度型用）



注) Gr-SSm用は2ワッシャーとする



ボルト・ナット  
（Gr-SS, Gr-SA, Gr-SB用）



ボルト・ナット  
（Gr-SC用）

