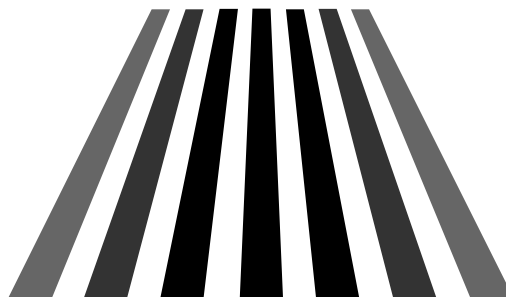




# JFE耐雪型ガードパイプ (P種)

〔国交省北陸地方整備局仕様〕



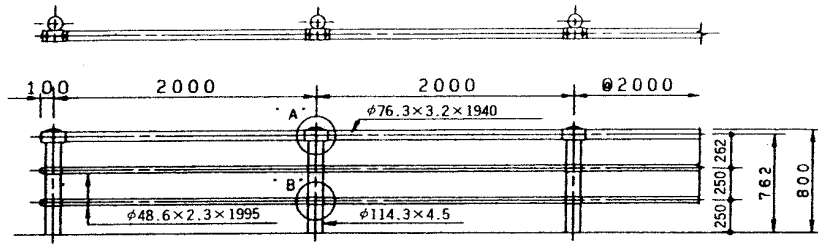
# 耐雪型歩道用ガードパイプ一覧表

埋込み 区分	型 式 地域-柵高-支柱間隔-ビーム位置	ビ ー ム		支 柱 外 径×厚 さ×長 さ	根巻コンクリート		図 面 ペ ー ジ
		上 段	下 段		幅×厚さ	鉄筋径×長さ	
		外 径×厚 さ×長 さ	外 径×厚 さ×長 さ				
土 中 建 込 み	P <sub>3</sub> - 08 - 2OE - f	φ 763× 32× 1940	φ 486× 23× 1995	φ 114.3× 4.5× 2210	□ 400× 250	D16× 300	P-1
	P <sub>4</sub> - 08 - 15E - f	φ 763× 32× 1440	φ 486× 23× 1495	φ 114.3× 4.5× 2210			P-2
	P <sub>5</sub> - 08 - 1OE - f	φ 763× 32× 940	φ 486× 23× 995	φ 114.3× 4.5× 2210			P-3
	P <sub>3</sub> - 1.1 - 2OE - f	φ 763× 32× 1940	φ 486× 23× 1995	φ 114.3× 4.5× 2510			P-4
	P <sub>4</sub> - 1.1 - 15E - f	φ 763× 32× 1440	φ 486× 23× 1495	φ 114.3× 4.5× 2510			P-5
	P <sub>5</sub> - 1.1 - 1OE - f	φ 763× 32× 940	φ 486× 23× 995	φ 114.3× 4.5× 2510			P-6
コ ン ク リ ー ト 建 込 み	P <sub>3</sub> - 08 - 2OB - f	φ 763× 32× 1940	φ 486× 23× 1995	φ 114.3× 4.5× 1210	—	—	P-1
	P <sub>4</sub> - 08 - 15B - f	φ 763× 32× 1440	φ 486× 23× 1495	φ 114.3× 4.5× 1210			P-2
	P <sub>5</sub> - 08 - 1OB - f	φ 763× 32× 940	φ 486× 23× 995	φ 114.3× 4.5× 1210			P-3
	P <sub>3</sub> - 1.1 - 2OB - f	φ 763× 32× 1940	φ 486× 23× 1995	φ 114.3× 4.5× 1510			P-4
	P <sub>4</sub> - 1.1 - 15B - f	φ 763× 32× 1440	φ 486× 23× 1495	φ 114.3× 4.5× 1510			P-5
	P <sub>5</sub> - 1.1 - 1OB - f	φ 763× 32× 940	φ 486× 23× 995	φ 114.3× 4.5× 1510			P-6

積雪ランク	積 雪 深
3 (P3)	1m ~ 2.5m以下
4 (P4)	2.5m~ 3.5m以下
5 (P5)	3.5m~ 4.5m以下

(※積雪深 1m以下は無対策)

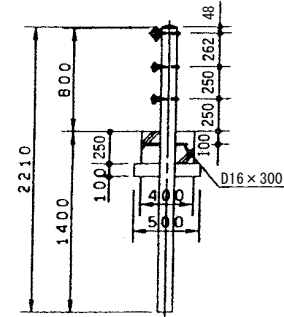
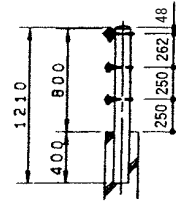
平面・立面図



断面図

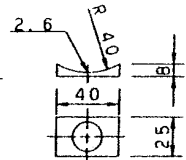
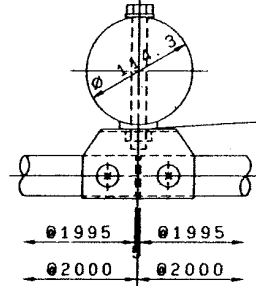
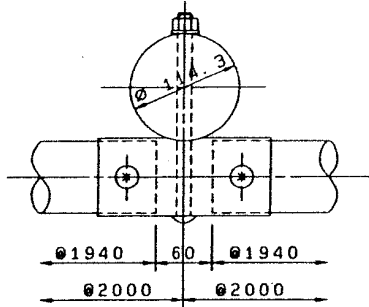
コンクリート用  
P<sub>3</sub>-0.8-2.0B-f

土中用  
P<sub>3</sub>-0.8-2.0E-f



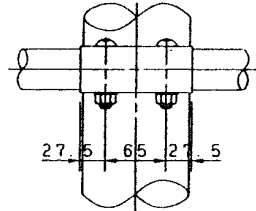
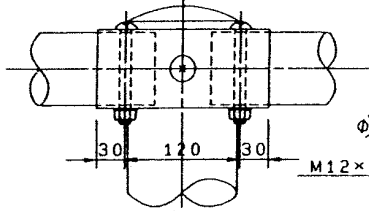
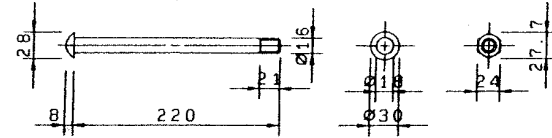
A部詳細図

B部詳細図



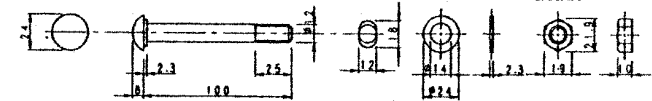
上段ブラケット取付ボルト

M16×220 (6T) t=3.2 H=13

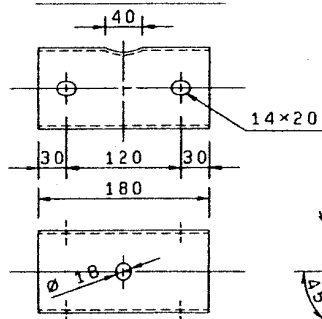


上段ビーム取付ボルト

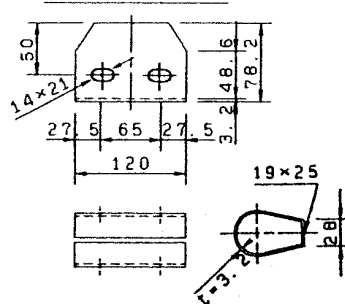
M12×100 t=2.3 H=10



上段ブラケット

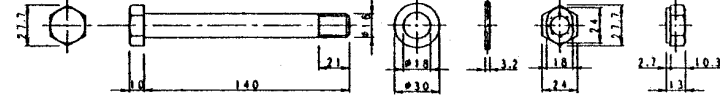


下段ブラケット



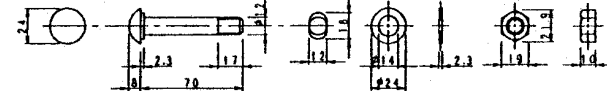
下段ブラケット取付ボルト

M16×140 t=3.2 H=13

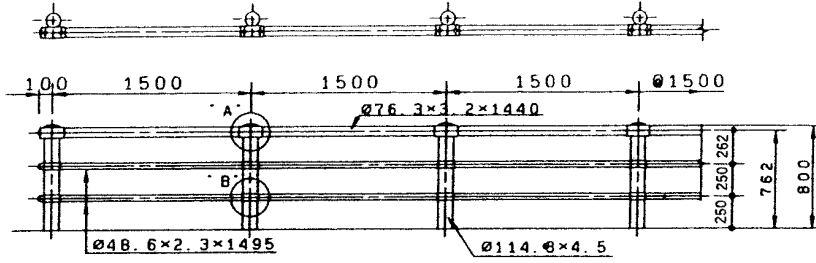


下段ビーム取付ボルト

M12×70 t=2.3 H=10



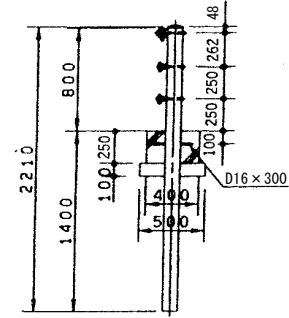
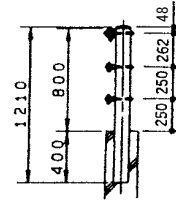
平面・立面図



断面図

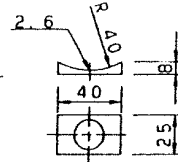
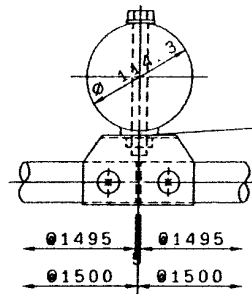
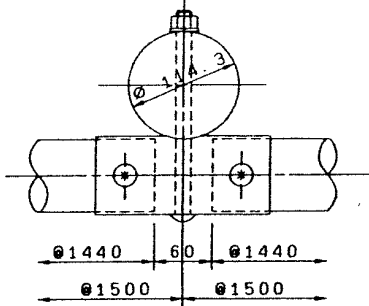
コンクリート用  
P4-0.8-1.5B-f

中用  
P4-0.8-1.5E-f



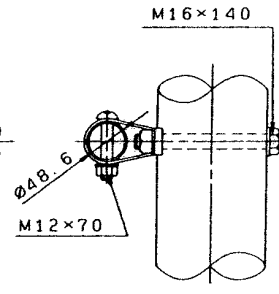
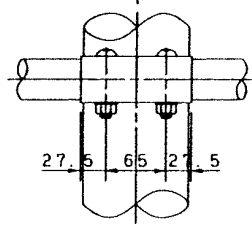
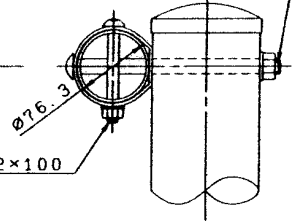
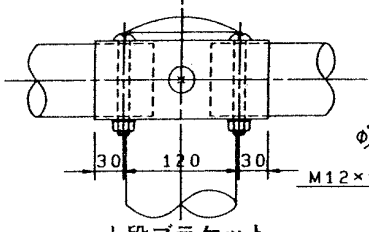
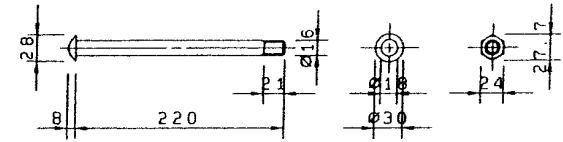
A部詳細図

B部詳細図



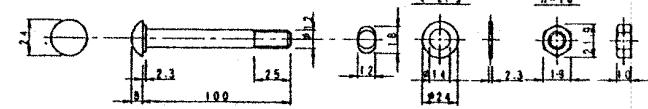
上段ブラケット取付ボルト

M16×220 (6T) t=3.2 H=1.3

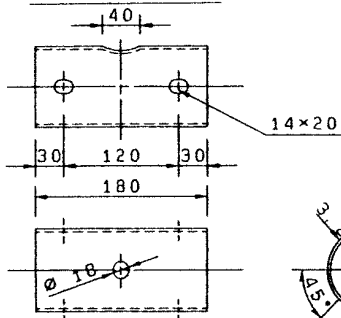


上段ビーム取付ボルト

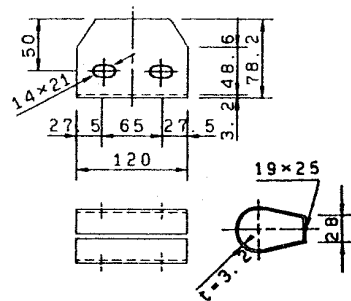
M12×100



上段ブラケット

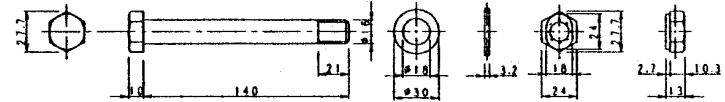


下段ブラケット



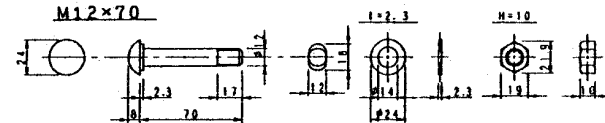
下段ブラケット取付ボルト

M16×140

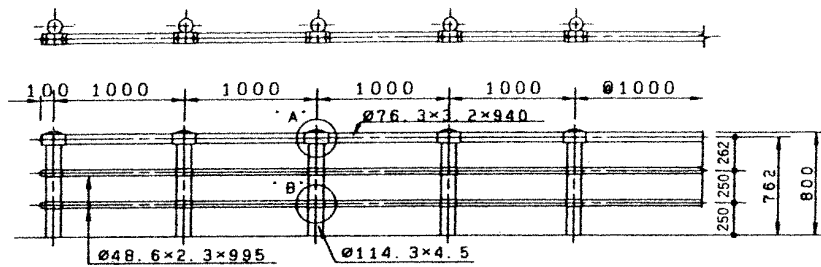


下段ビーム取付ボルト

M12×70

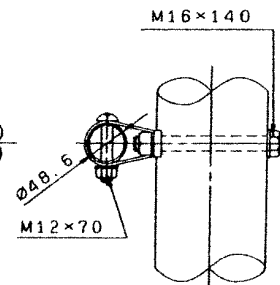
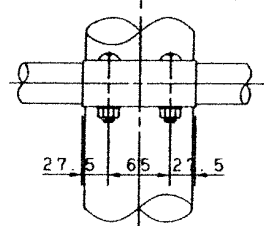
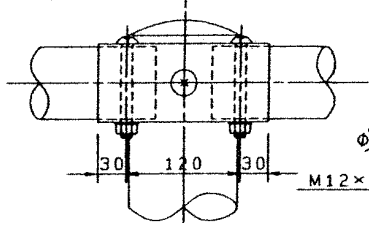
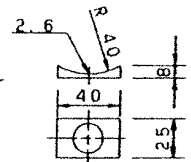
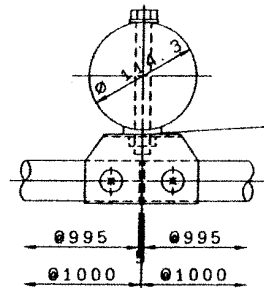
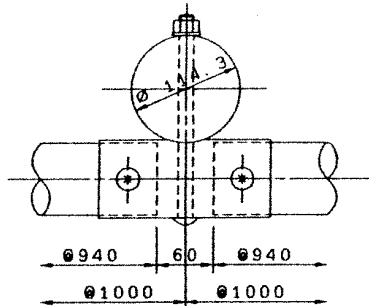


平面・立面図



A部詳細図

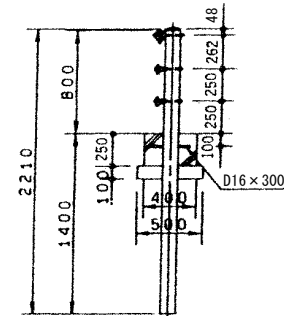
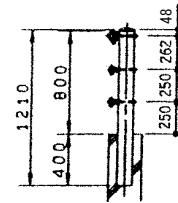
B部詳細図



断面図

コンクリート用  
P\*-0.8-1.0B-f

土中用  
P\*-0.8-1.0E-f

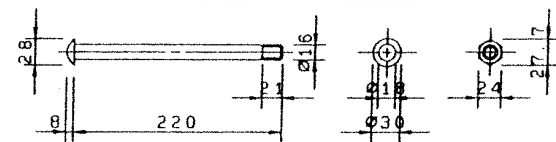


上段ブラケット取付ボルト

M16x220(6T)

t=3.2

H=13

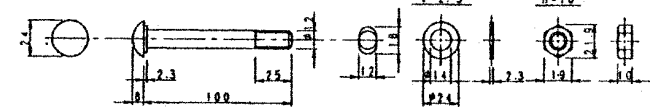


上段ビーム取付ボルト

M12x100

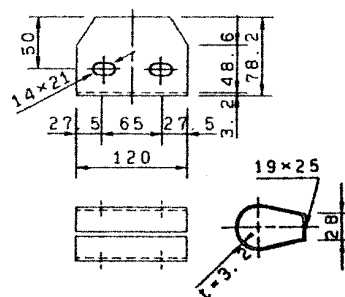
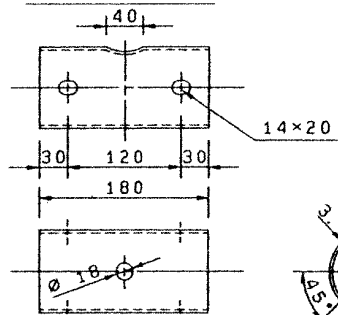
t=2.3

H=10



上段ブラケット

下段ブラケット



下段ブラケット取付ボルト

M16x140

t=3.2

H=13

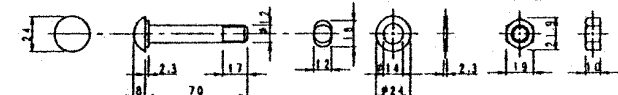


下段ビーム取付ボルト

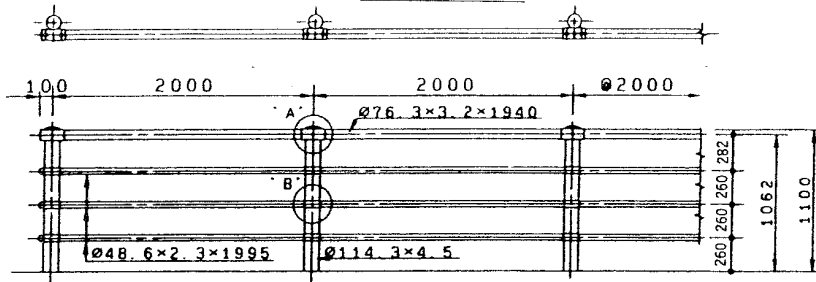
M12x70

t=2.3

H=10



平面・立面図

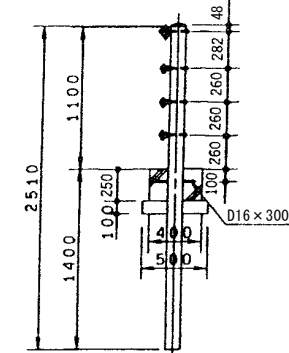
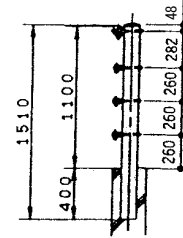


断面図

P3-1.1-20E-f  
P3-1.1-20B-f

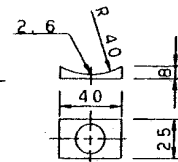
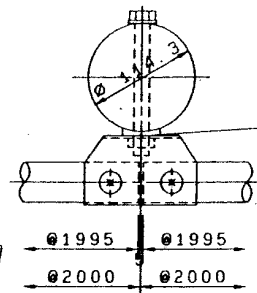
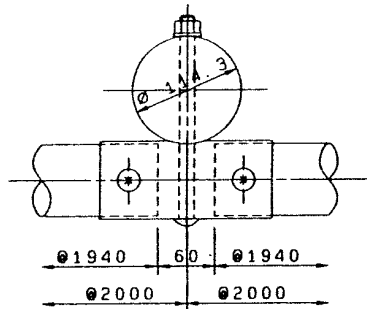
コンクリート用  
P3-1.1-2.0B-f

上中用  
P3-1.1-2.0E-f

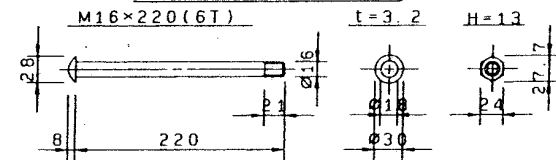


A部詳細図

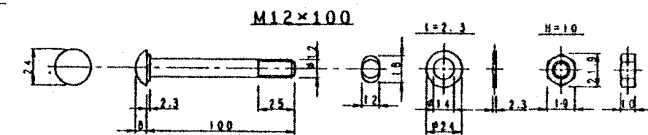
B部詳細図



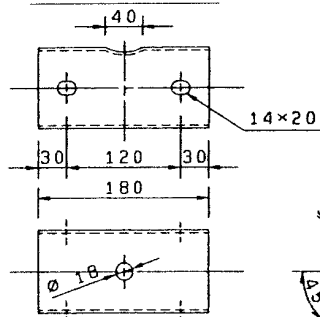
上段ブラケット取付ボルト



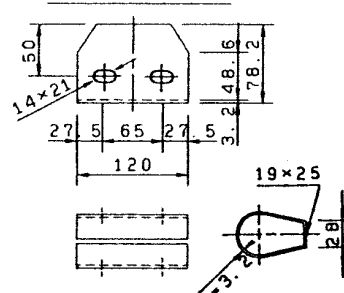
上段ビーム取付ボルト



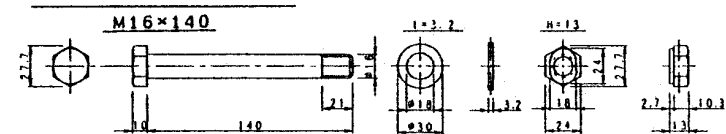
上段ブラケット



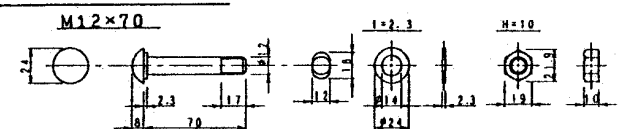
下段ブラケット



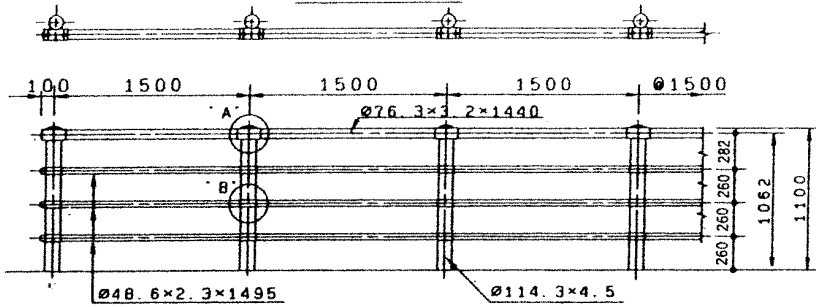
下段ブラケット取付ボルト



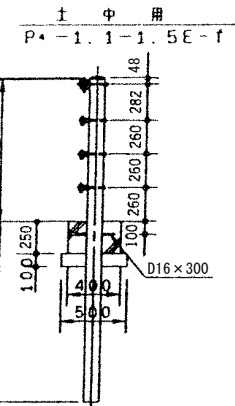
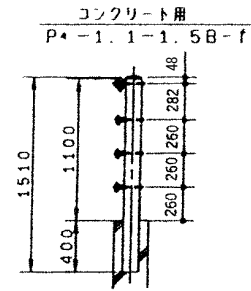
下段ビーム取付ボルト



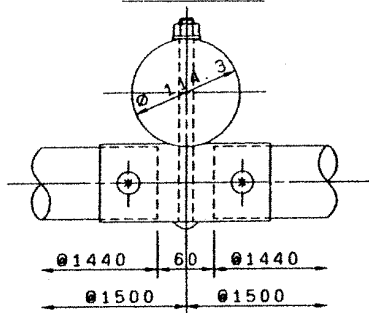
平面・立面図



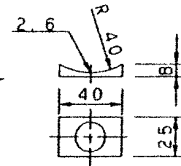
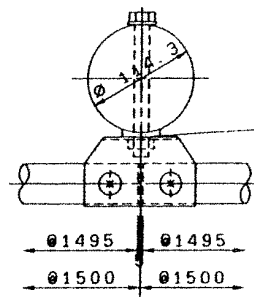
断面図



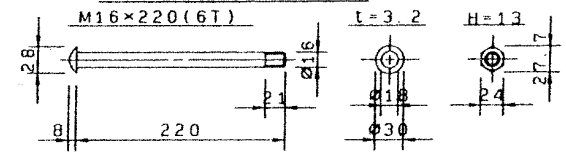
A部詳細図



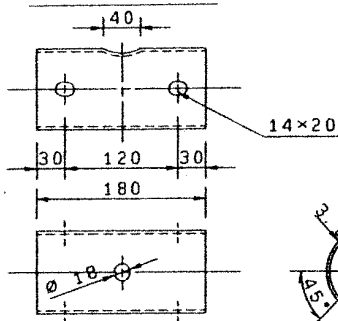
B部詳細図



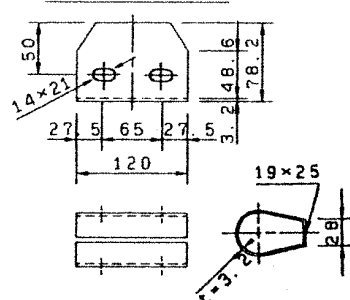
上段ブラケット取付ボルト



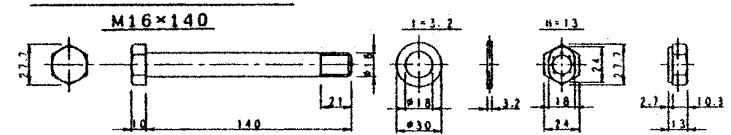
上段ブラケット



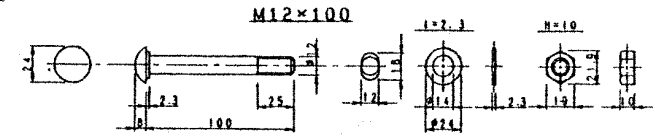
下段ブラケット



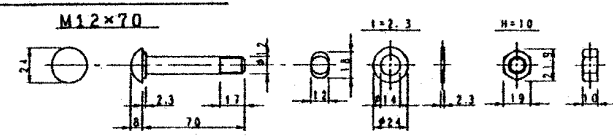
下段ブラケット取付ボルト



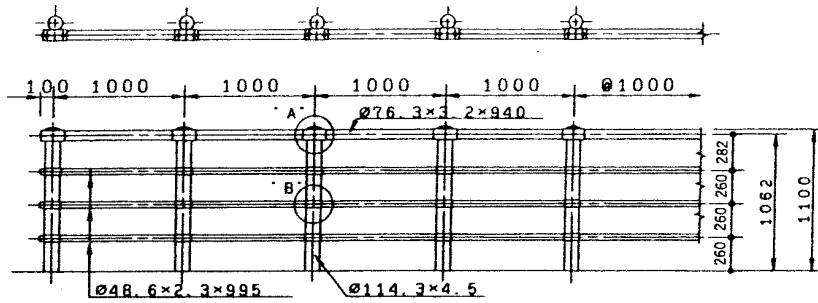
上段ビーム取付ボルト



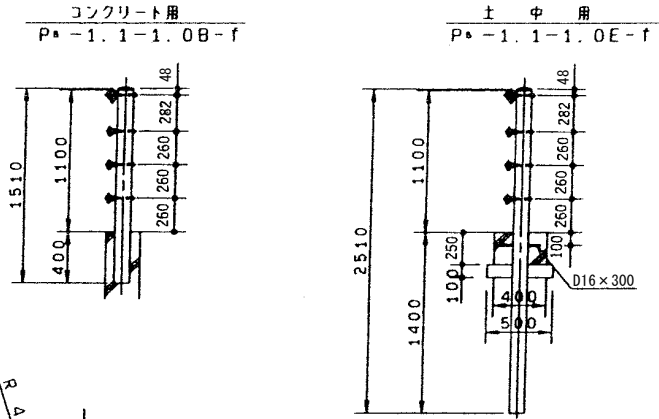
下段ビーム取付ボルト



平面・立面図

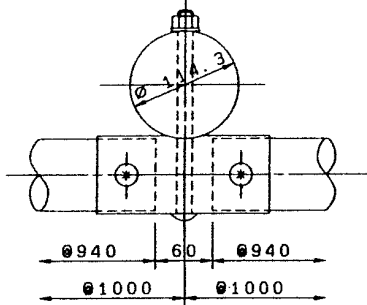


断面図

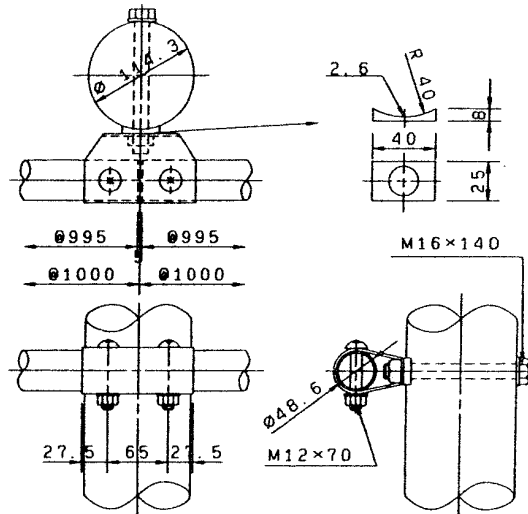


P5-1.1-10E-f  
P5-1.1-10B-f

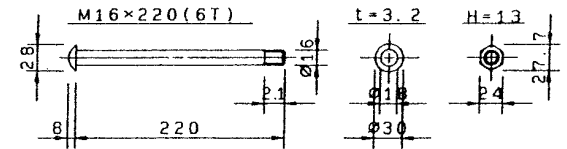
A部詳細図



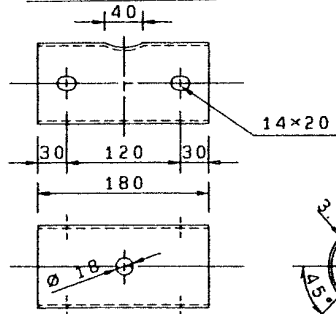
B部詳細図



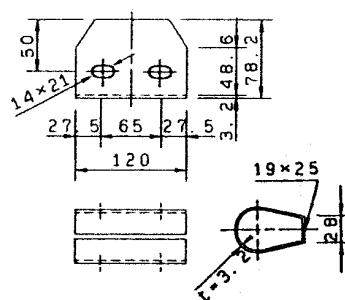
上段プレート取付ボルト



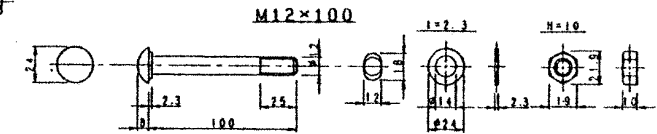
上段プレート



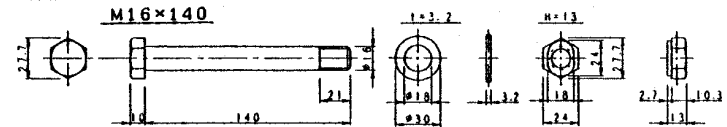
下段プレート



上段ビーム取付ボルト



下段プレート取付ボルト



下段ビーム取付ボルト

