



再帰反射ボルト セーフティガードレール  
セーフティガードパイプ  
[歩行者自転車・兼用防護柵]

**SGR (Safety Guard Rail)**



**SGP (Safety Guard Pipe)**



(上・下一段仕様)

# 人と車の安全を、ダブルでサポート

JFEのセーフティガードレール・ガードパイプは、安全で経済的な防護柵です。  
道路環境・設置場所特性に合わせ、図集から最適な形式を選定ください。

- 歩行者・自転車の転落防止機能および路外が水路等、特に危険な区間にあつては、歩行者のすり抜け防止にも対応できます。
- 道路の周辺環境に合せ、より景観性を高めたい場合は、デザイン提案も行ないます。





(上・下一段 仕様)



# セーフティガードレール型式一覧表

タイプ	型式	柵高 (m)	支柱間隔 (m)	ガードレールビーム	上段パネル・パイプビーム	下段パネル・パイプビーム	支柱	製品 1m 当り質量 (Kg/m)	図集ページ
ネットパネル	SGR-C2-N1-110E (B) (MNC1-110E・B)	1.1	2.0	2.3 × 325 × 1726	2.3 × 325 × 1726	φ 42.7 × 2.3 × 1885	φ 114.3 × 4.5 × 2500	34.4	P1
							φ 114.3 × 4.5 × 1500	28.0	
	SGR-C2-N3-110E (B) (MNC2-110E・B)						φ 114.3 × 4.5 × 2500	37.3	P2
							φ 114.3 × 4.5 × 1500	30.8	
	SGR-C2-N4-110E (B) (GRS-C2-E-E)						φ 114.3 × 4.5 × 2500	36.7	P3
							φ 114.3 × 4.5 × 1500	30.4	
縦格子パネル	SGR-C2-T1-110E (B) (MTC1-110E・B)	1.1	2.0	2.3 × 350 × 4330	φ 42.7 × 325 × 1726	φ 42.7 × 2.3 × 1885	φ 114.3 × 4.5 × 2500	34.3	P4
							φ 114.3 × 4.5 × 1500	27.8	
パイプビーム	SGR-C2-P1-110E (B) (MPC1-110E・B)	1.1	2.0	2.3 × 350 × 4330	φ 42.7 × 2.3 × 1885	φ 42.7 × 2.3 × 1885	φ 114.3 × 4.5 × 2530	37.2	P5
							φ 114.3 × 4.5 × 1530	30.8	
	SGR-C2-P2-110E (B) (MPC2-110E・B)						φ 114.3 × 4.5 × 2530	37.2	P6
φ 114.3 × 4.5 × 1530		30.8							
SGR-C4-P4-110E (GRS-C4-P2-P)	4.0	φ 48.6 × 3.2 × 3995	φ 48.6 × 3.2 × 3995	φ 114.3 × 4.5 × 2530	29.0	P7			
溶接メッシュ	SGR-C2-M3-120E (B)	1.2	2.0	2.3 × 350 × 4330	φ 4.5 (φ 4.0) × 50 × 100 × 2000		φ 114.3 × 4.5 × 2630	31.6	P8
							φ 114.3 × 4.5 × 1630	25.2	
	SGR-C2-M4-150E (B)	1.5					φ 114.3 × 4.5 × 2930	34.0	P9
							φ 114.3 × 4.5 × 1930	27.7	

注) 上記型式覧の ( ) 記号は、旧型式です。

## 型式記号説明

SGR …………… セーフティガードレールを示す  
 C2 …………… ガードレール・C種 2m スパン  
 C4 …………… ガードレール・C種 4m スパン

110 ~ 150 … 柵高 (cm)

N1 …………… ネットパネル型 1 ~ 4  
 T1 …………… 縦格子パネル型 1  
 P1 …………… パイプビーム型 1 ~ 4  
 M3 …………… メッシュパネル型 3 ~ 4

E …………… 土中建込み  
 B …………… コンクリート建込み



# 製品仕様 (セーフティガードレール)

セーフティガードレール・主要部材の材質、防錆処理は下表のとおりです。

## 材 質

部材	材質
ガードレールビーム (袖ビーム含む)	JIS G3302 「溶融亜鉛めっき鋼板及び鋼帯」 SGH400 または JIS G3101 「一般構造用圧延鋼材」 SS400
支柱 パイプビーム 縦格子パネル	JIS G3444 「一般構造用炭素鋼鋼管」 STK400
ネットパネル (エキスパンドメタル)	JIS G3131 「熱間圧延軟鋼板及び鋼帯」 SPHC JIS G3101 「一般構造用圧延鋼材」 SS400
メッシュパネル 金具類	JIS G3547 「亜鉛めっき鉄線」 SWMGH - 3 (但し、引張強さ 590 ~ 780N / mm <sup>2</sup> ) JIS G3101 「一般構造用圧延鋼材」 SS400
ボルト・ナット	JIS B1180 「六角ボルト」、JIS B1181 「六角ナット」および JIS B1111 「十字穴付子ネジ」の規格に準拠。

## 防錆処理

製品は、良質な亜鉛めっき下地とし、工場にて仕上げ塗装を施します。

区分	仕様
下地処理	溶融亜鉛めっきとし、亜鉛付着量は JIS G3302『溶融亜鉛めっき鋼板及び鋼帯』に規定される Z27 またはこれと同等以上。
塗装	熱硬化性アクリル樹脂系塗料、熱硬化性ポリエステル樹脂系塗料、またはこれらと同等以上の塗料とし、塗膜厚は 20 μ以上とする。ただしメッシュパネルの平均塗膜厚は 200 μ以上とする。

\* ボルト・ナットは良質な亜鉛めっきを施します。

\* 製品は塗装仕様のほかに亜鉛めっき仕様もありますのでご相談下さい  
この場合ガードレール用ビームは、B種 (t = 3, 2) となります。



# セーフティガードパイプ型式一覧表

タイプ	種別	型式	柵高 (m)	支柱 間隔 (m)	ガードパイプ	上段パネル・パイプビーム	下段パネル・パイプビーム	支柱	製品 1m 当り質量 (Kg/m)	図集 ページ
ネットパネル	C種	SGP-C2-N1-110E (B)	1.1	2.0	φ 48.6 × 2.4 × 3936	2.3 × 325 × 2000	φ 42.7 × 2.3 × 1885	φ 114.3 × 4.5 × 2500	35.1	P1
								φ 114.3 × 4.5 × 1500	28.6	
		SGP-C2-N3-110E (B)						φ 114.3 × 4.5 × 2500	38.0	P2
								φ 114.3 × 4.5 × 1500	31.5	
		SGP-C2-N4-110E (B)						φ 114.3 × 4.5 × 2500	37.8	P3
								φ 114.3 × 4.5 × 1500	31.3	
		SGP-C3-N1-110E						1.1	3.0	φ 48.6 × 2.4 × 2936
SGP-C3-N3-110E	2.3 × 325 × 3000	φ 42.7 × 2.3 × 2885	φ 114.3 × 4.5 × 2500	32.3	P5					
SGP-C3-N4-110E	2.3 × 325 × 3000	φ 114.3 × 4.5 × 2500	32.3	P6						
格子パネル	C種	SGP-C2-T1-110E (B)	1.1	2.0	φ 48.6 × 2.4 × 3936	42.7 × 325 × 2000	φ 42.7 × 2.3 × 1885	φ 114.3 × 4.5 × 2500	26.0	P7
								φ 114.3 × 4.5 × 1500	29.5	
		SGR-C3-T1-110E	1.1	3.0	φ 48.6 × 2.4 × 2936	42.7 × 325 × 3000	φ 42.7 × 2.3 × 2885	φ 114.3 × 4.5 × 2500	30.6	P8
パイプビーム	C種	SGP-C2-P1-110E (B)	1.1	2.0	φ 48.6 × 2.4 × 3936	φ 42.7 × 2.3 × 1885	φ 42.7 × 2.3 × 1885	φ 114.3 × 4.5 × 2530	38.2	P9
								φ 114.3 × 4.5 × 1530	31.8	
		SGP-C2-P5-110E (B)						φ 114.3 × 4.5 × 2530	35.4	P10
								φ 114.3 × 4.5 × 1530	29.0	
SGP-C3-P1-110E	1.1	3.0	φ 48.6 × 2.4 × 2936	φ 42.7 × 2.3 × 2885	φ 42.7 × 2.3 × 2885	φ 114.3 × 4.5 × 2530	32.3	P11		
				φ 42.7 × 2.3 × 2885	φ 42.7 × 2.3 × 2885	φ 114.3 × 4.5 × 2530	29.7	P12		
溶接メッシュ	C種	SGP-C2-M3-120E (B)	1.2	2.0	φ 48.6 × 2.4 × 3936	φ 4.5 (φ 4.0) × 50 × 100 × 2000	φ 4.5 (φ 4.0) × 50 × 100 × 2000	φ 114.3 × 4.5 × 2630	33.1	P13
								φ 114.3 × 4.5 × 1630	26.6	
		SGP-C2-M4-150E (B)						1.5	φ 4.5 (φ 4.0) × 50 × 100 × 2000	φ 4.5 (φ 4.0) × 50 × 100 × 2000
				φ 114.3 × 4.5 × 1930	29.4					
JT3パネル	C種	SGP-C2-T3-110E (B)	1.1	2.0	φ 48.6 × 2.4 × 3936	38.1 × 950 × 2000	————	φ 114.3 × 4.5 × 2530	34.6	P15
								φ 114.3 × 4.5 × 1530	28.1	
		SGP-C3-T3-110E						1.1	3.0	φ 48.6 × 2.4 × 2936

## 型式記号説明

SGP …… セーフティガードパイプを示す  
 C2 …… ガードパイプ・C種2mスパン  
 C3 …… ガードパイプ・C種3mスパン  
 110 …… 柵高さ：110cm  
 120 …… 柵高さ：120cm

N1 …… ネットパネル型1 (縦目)  
 N3 …… ネットパネル型3 (縦目)  
 N4 …… ネットパネル型4 (横目)  
 T1 …… 縦柵パネル型1  
 P1 …… パイプビーム型1

M3 …… メッシュパネル型3  
 M4 …… メッシュパネル型4  
 T3 …… ネットパネル型4 (横目)  
 E …… 土中建込み  
 B …… コンクリート建込み



# 製品仕様 (セーフティガードパイプ)

セーフティガードパイプ・主要部材の材質、防錆処理は下表のとおりです。

## 材 質

部材	材質
支柱 パイプビーム 縦格子パネル	JIS G3444 「一般構造用炭素鋼鋼管」 STK400 JIS G3302 「溶融亜鉛めっき鋼板及び鋼帯」 SGH400
ネットパネル (エキスパンドメタル)	JIS G3131 「熱間圧延軟鋼板及び鋼帯」 SPHC JIS G3101 「一般構造用圧延鋼材」 SS400
メッシュパネル 金具類	JIS G3547 「亜鉛めっき鉄線」 SWMGH - 3 (但し、引張強さ 590 ~ 780N / mm <sup>2</sup> ) JIS G3101 「一般構造用圧延鋼材」 SS400
ボルト・ナット	JIS B1180 「六角ボルト」、JIS B1181 「六角ナット」および JIS B1111 「十字穴付子ネジ」の規格に準拠。

## 防錆処理

製品は、良質な亜鉛めっき下地とし、工場にて仕上げ塗装を施します。

区分	仕様
下地処理	溶融亜鉛めっきとし、亜鉛付着量は JIS G3302『溶融亜鉛めっき鋼板及び鋼帯』に規定される Z27 またはこれと同等以上。
塗装	熱硬化性アクリル樹脂系塗料、熱硬化性ポリエステル樹脂系塗料、またはこれらと同等以上の塗料とし、塗膜厚は 20 μ以上とする。ただしメッシュパネルの平均塗膜厚は 200 μ以上とする。

\* ボルト・ナットは良質な亜鉛めっきを施します。









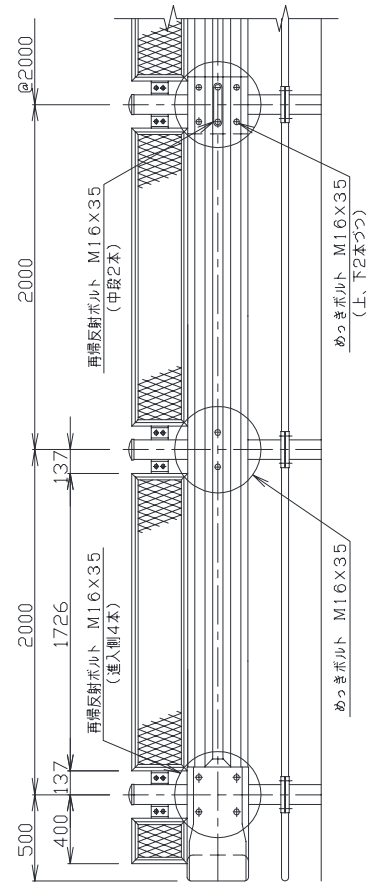
# セーフティガードレール標準図集

タイプ	型式	棚高	支柱間隔	項
ネットパネル	SGR-C2-N1-110EH(BH)	1.1	2.0	SGR-1
	SGR-C2-N3-110EH(BH)	1.1	2.0	SGR-2
	SGR-C2-N4-110EH(BH)	1.1	2.0	SGR-3
縦格子パネル	SGR-C2-T1-110EH(BH)	1.1	2.0	SGR-4
	SGR-C2-P1-110EH(BH)	1.1	2.0	SGR-5
パイプビーム	SGR-C2-P2-110EH(BH)	1.1	2.0	SGR-6
	SGR-C4-P4-110EH	1.1	4.0	SGR-7
溶接メッシュ	SGR-C2-M3-120EH(BH)	1.2	2.0	SGR-8
	SGR-C2-M4-150EH(BH)	1.5	2.0	SGR-9

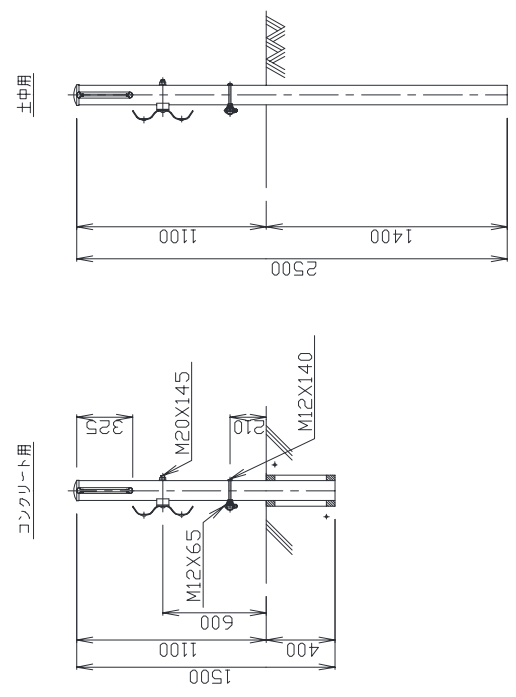
SGR-C2-N1-110EH (BH)

正面図 S = 1/30

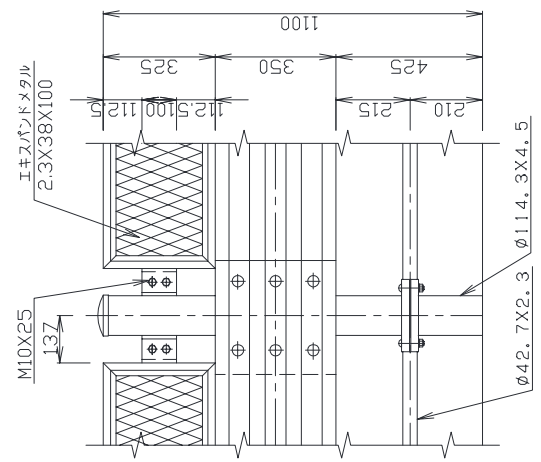
注) : 再帰反射ボルト M16×35は、ビーム接続部の中段2本、および進入側巻袖部4本



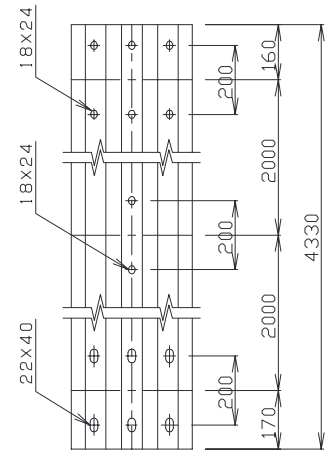
断面図 S = 1/30



支柱取付詳細図 S = 1/15



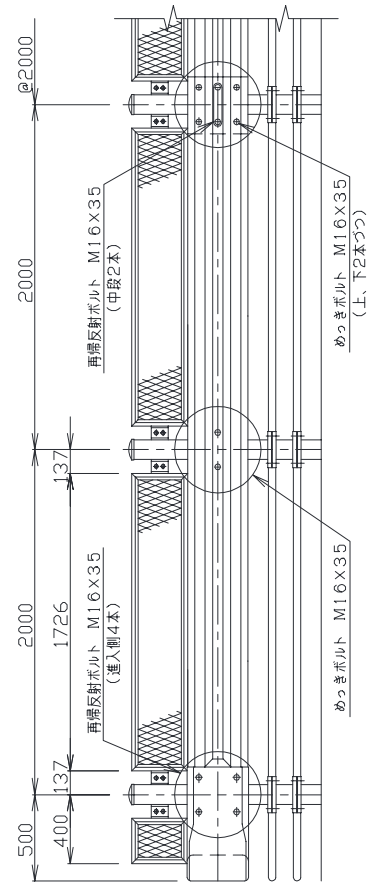
ビーム S = 1/15



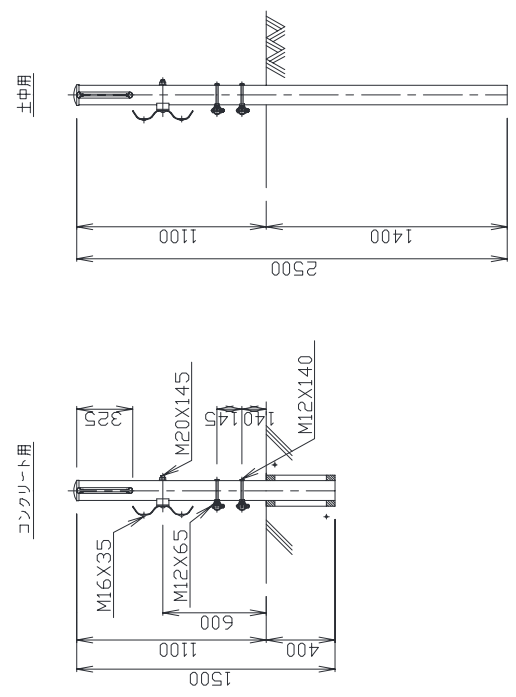
SGR-C2-N3-110EH (BH)

正面図 S = 1/30

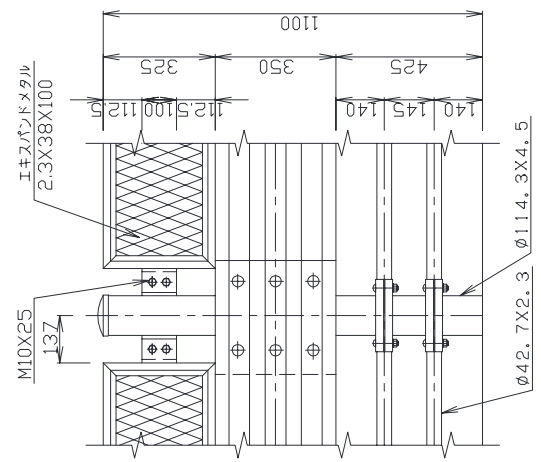
注) : 再帰反射ボルト M16×35は、ビーム接続部の中段2本、および進入側巻袖部4本



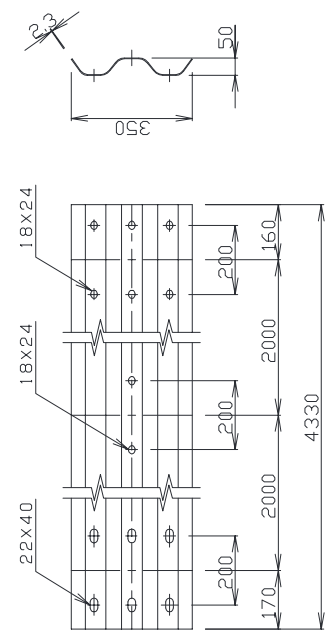
断面図 S = 1/30



支柱取付詳細図 S = 1/15



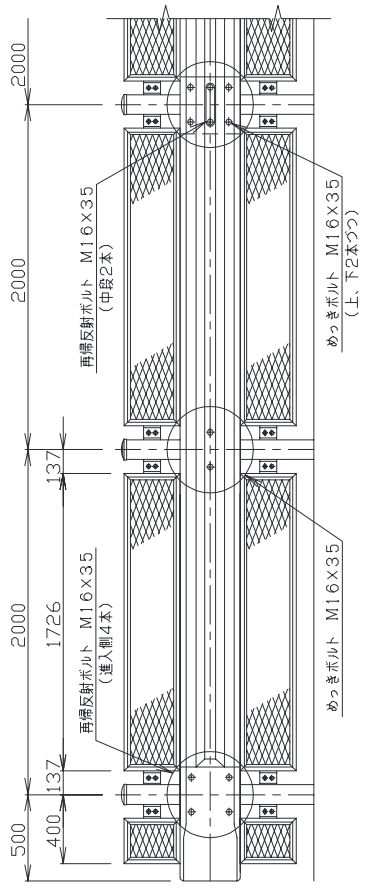
ビーム S = 1/15



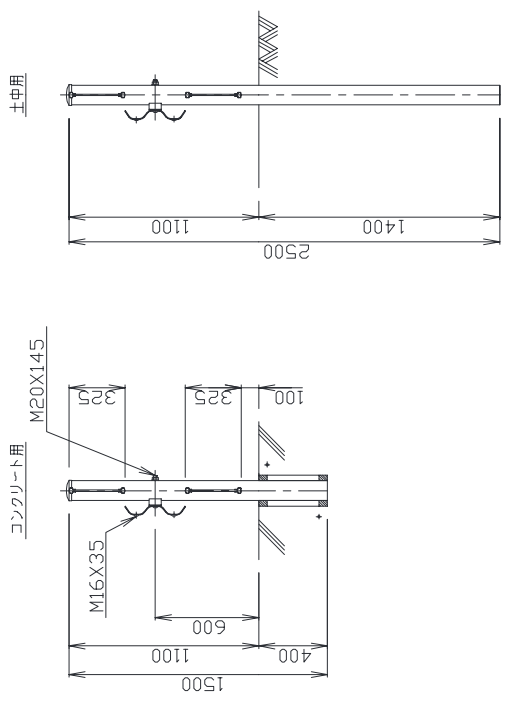
SGR-C2-N4-110EH (BH)

正面図 S = 1/30

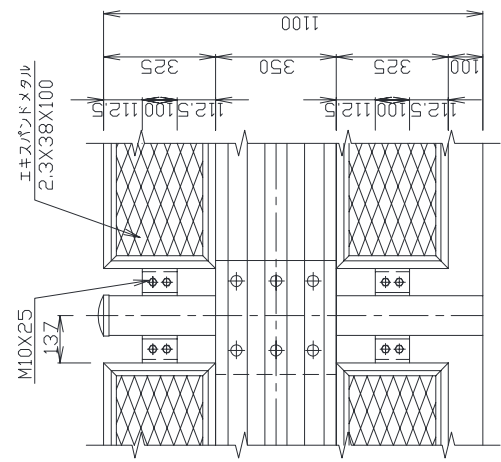
注) : 再帰反射ボルト M16×35は、ビーム接続部の中段2本、および進入側巻袖部4本



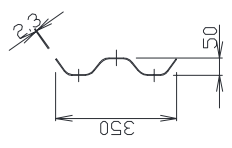
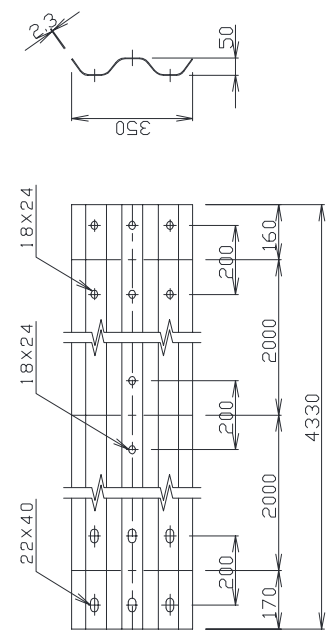
断面図 S = 1/30



支柱取付詳細図 S = 1/15



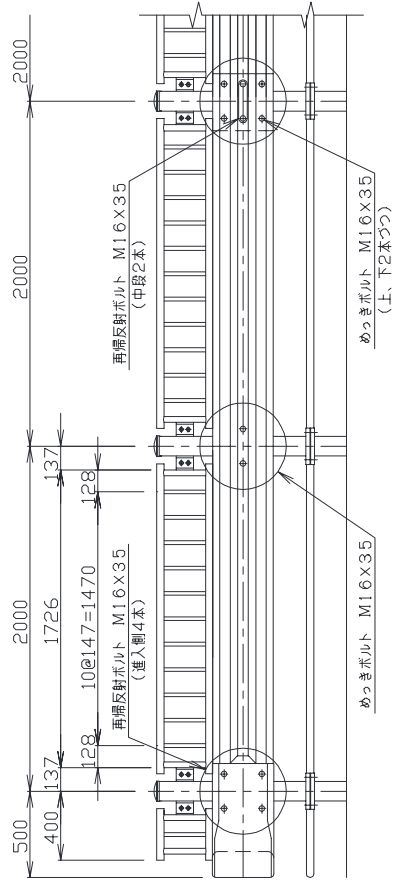
ビーム S = 1/15



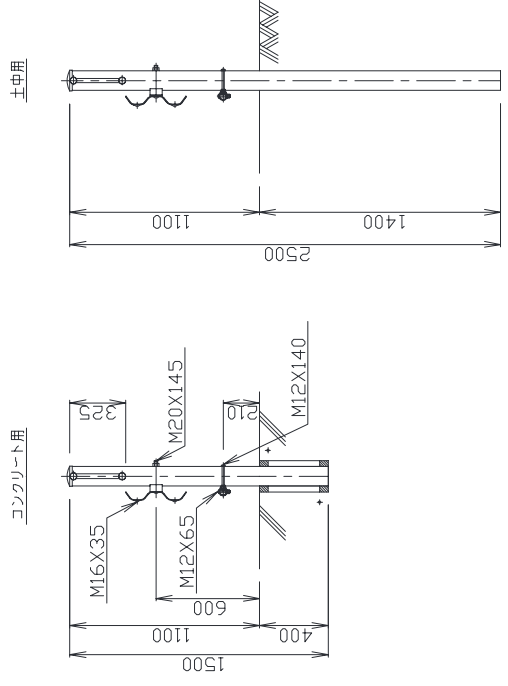
SGR-C2-T1-110EH (BH)

正面図 S = 1/30

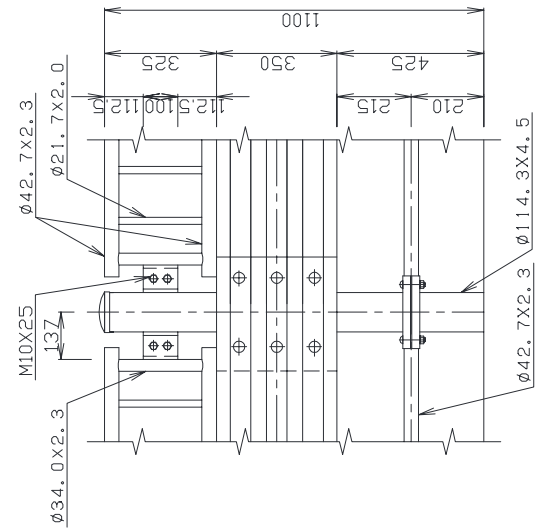
注) : 再層反射ボルト M16X35は、ヒーム接続部の中段2本、および進入側巻掛部4本



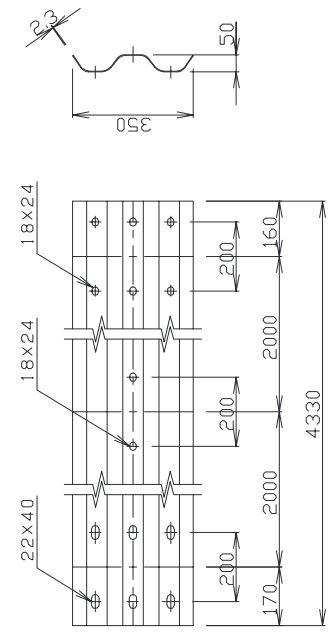
断面図 S = 1/30



支柱取付詳細図 S = 1/15



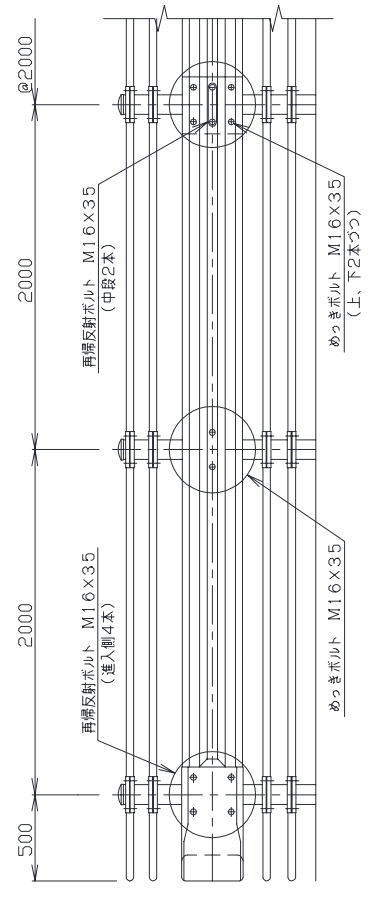
ヒーム S = 1/15



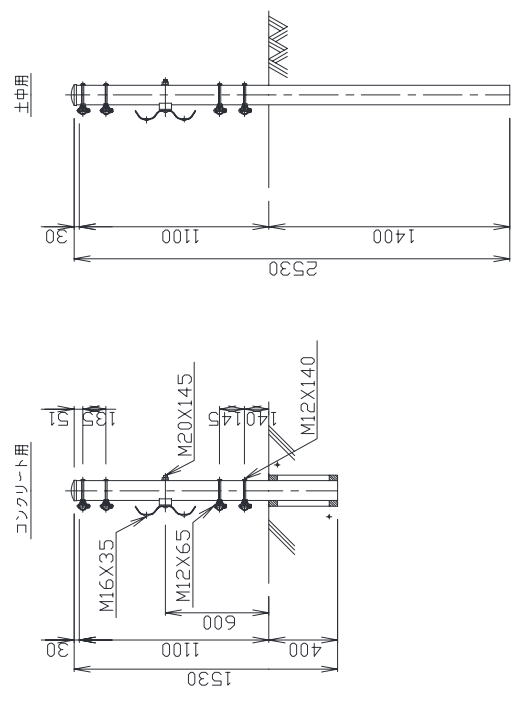
SGR-C2-P1-110EH (BH)

正面図 S = 1/30

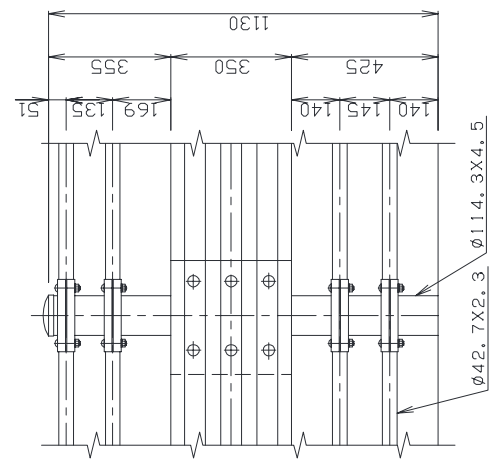
注) : 再帰反射ボルト M16×35は、ピーム接続部の中段2本、および連入側巻袖部4本



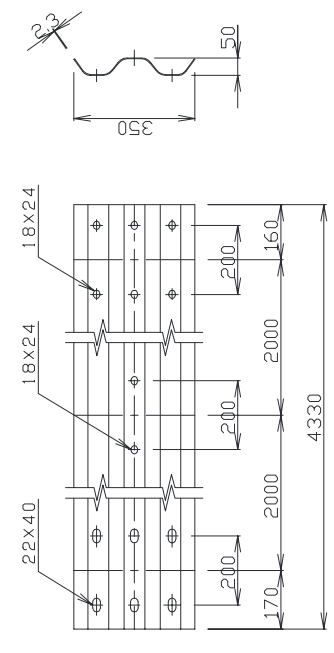
断面図 S = 1/30



支柱取付詳細図 S = 1/15



ピーム S = 1/15

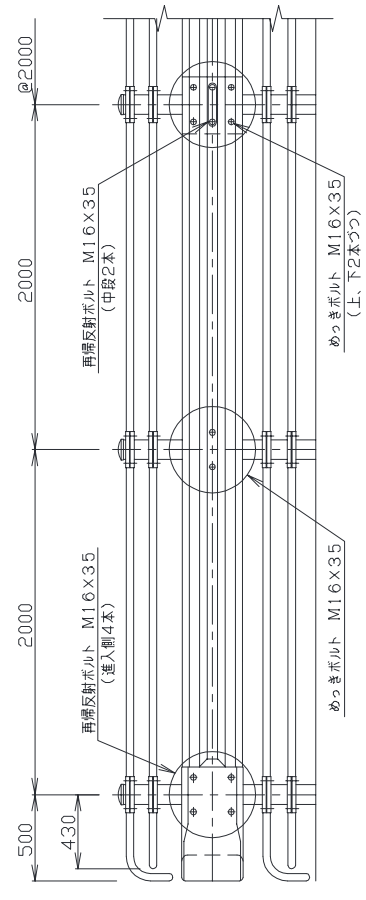




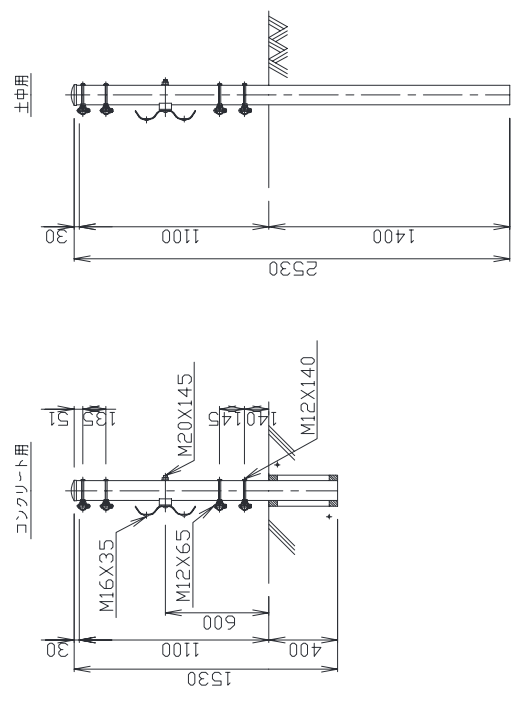
SGR-C2-P2-110EH (BH)

正面図 S = 1/30

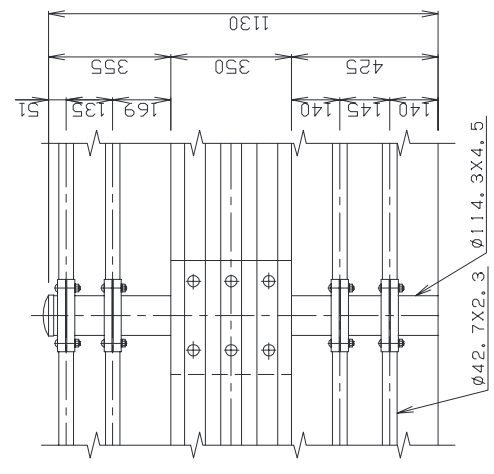
注) : 再帰反射ボルト M16×35は、ピーム接続部の中段2本、および連入側巻袖部4本



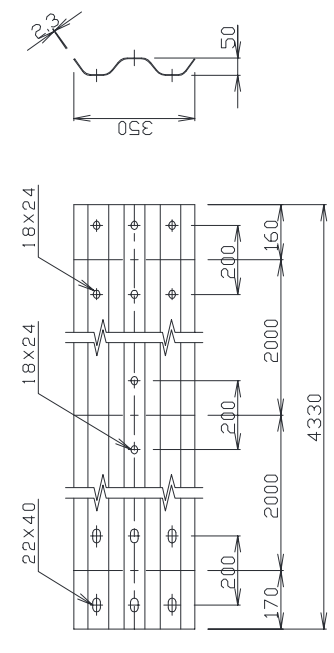
断面図 S = 1/30



支柱取付詳細図 S = 1/15



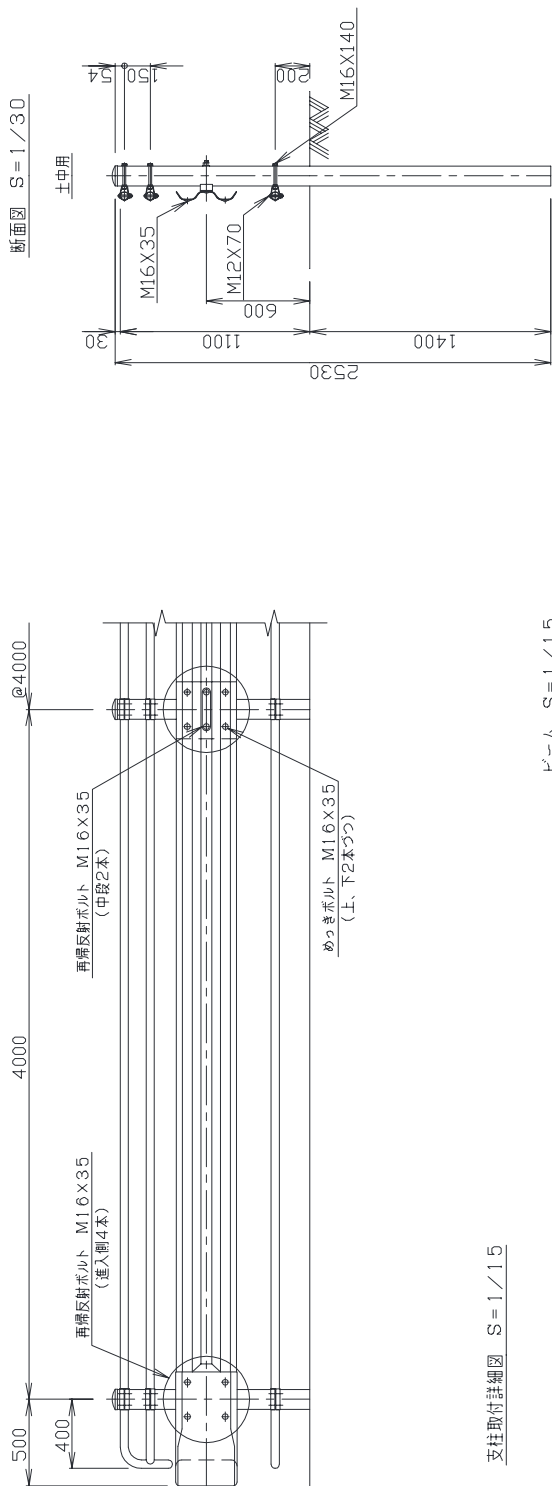
ピーム S = 1/15



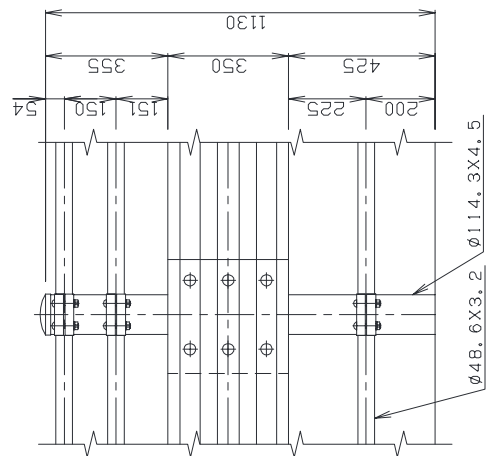
SGR-C4-P4-110EH

正面図 S = 1 / 30

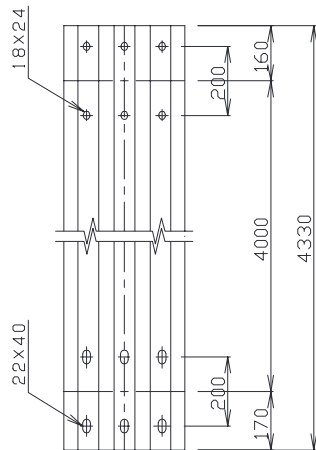
注) : 再帰反射ボルト M16×35は、ビーム接続部の中段2本、および進入側巻掛部4本



支柱取付詳細図 S = 1 / 15



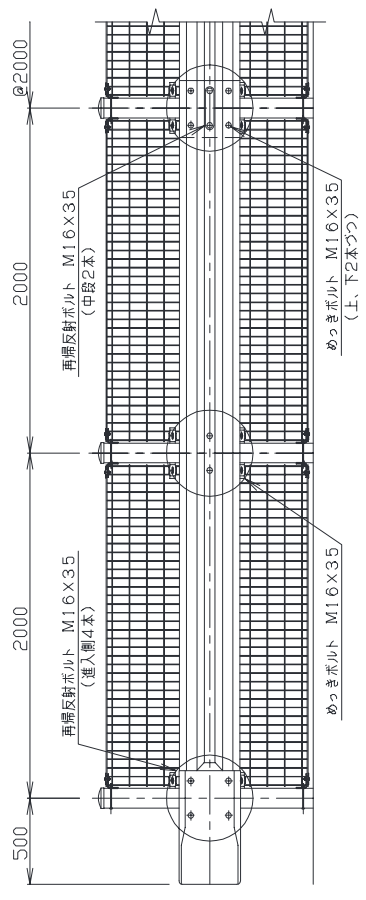
ビーム S = 1 / 15



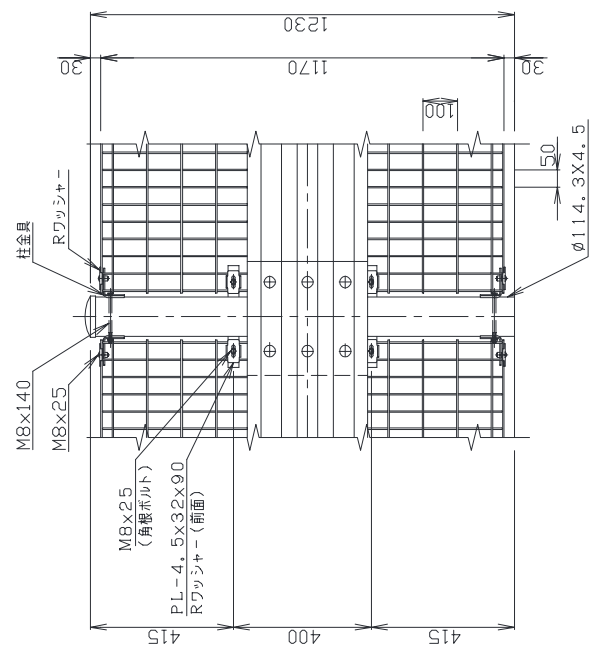
# SGR-C2-M3-120EH (BH)

正面図 S = 1 / 30

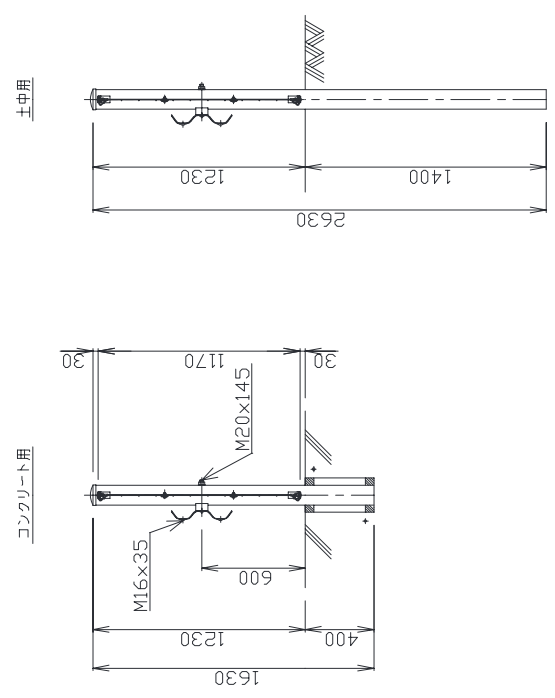
注) : 再降区射ボルト M16×35は、ヒーム接続部の中段2本、および進入側後部4本



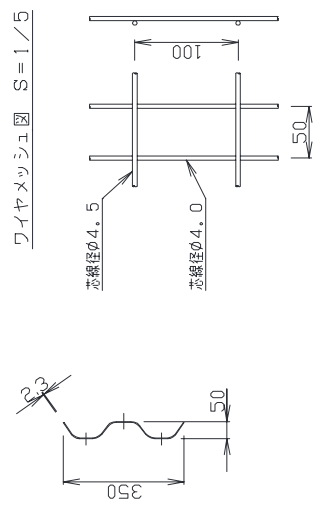
支柱取付詳細図 S = 1 / 15



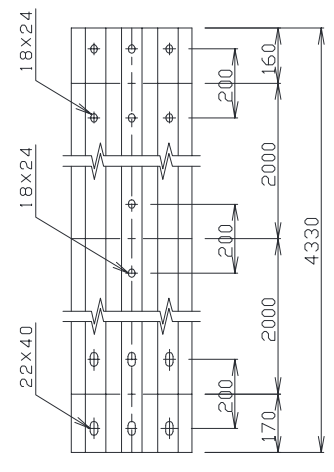
断面図 S = 1 / 30



ワイヤメッシュ図 S = 1 / 5



ヒーム S = 1 / 15

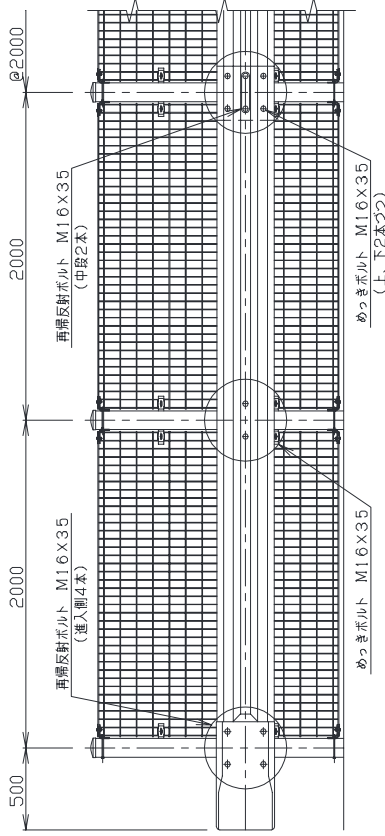


※本図面は「防護補設置基準・同解説」によるP種荷重には対応しておりません。

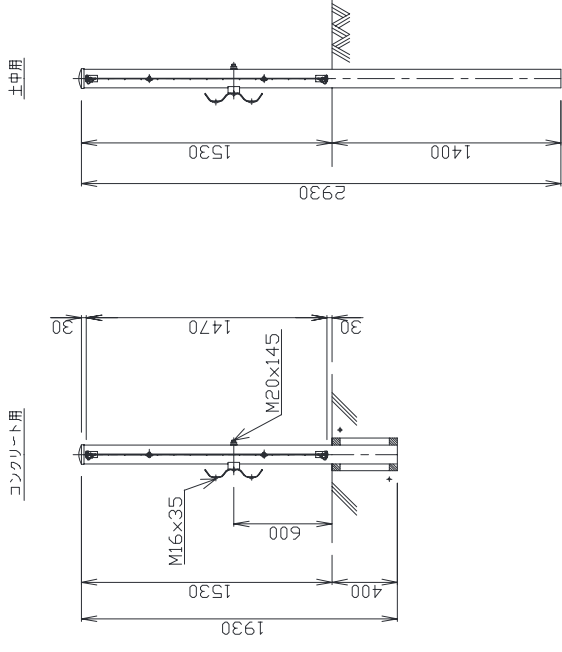
# SGR-C2-M4-150EH (BH)

正面図 S = 1 / 30

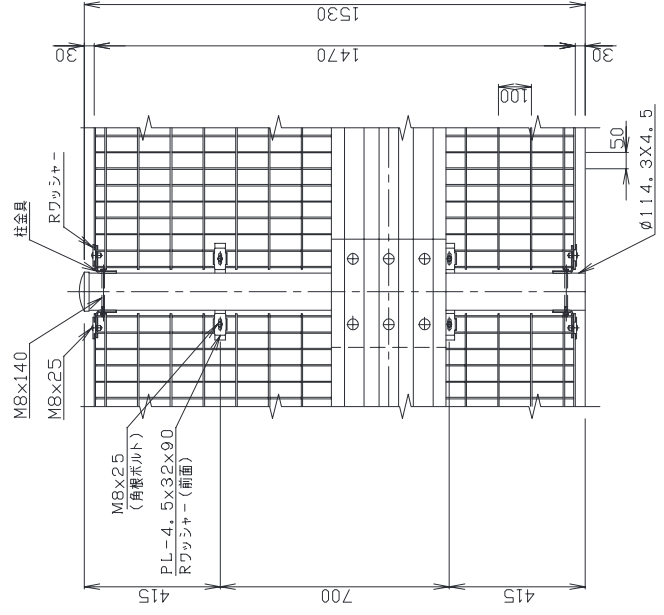
注) : 再帰反射ボルト M16 X 35 は、ヒーム接続部の中段2本、および進入側巻補部4本



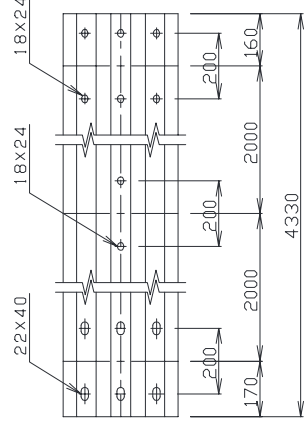
断面図 S = 1 / 30



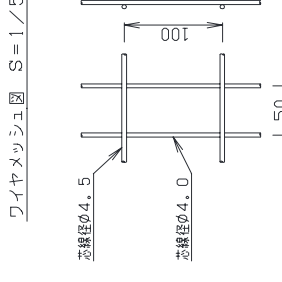
支柱取付詳細図 S = 1 / 15



ヒーム S = 1 / 15



ワイヤッシュ図 S = 1 / 5



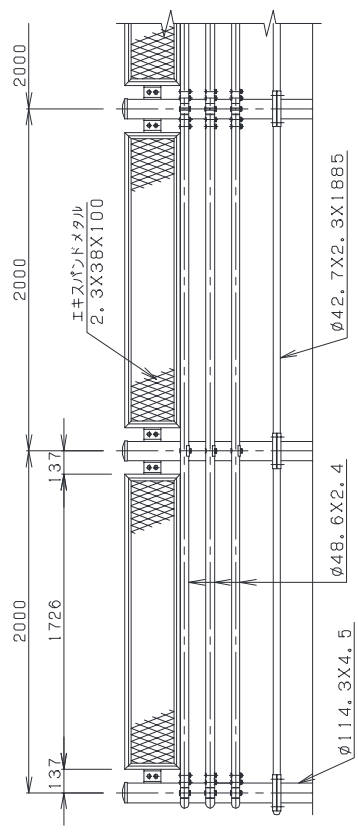
※本図面は「防護柵設置基準・同解説」によるP種荷重には対応していません。

# セーフティガードパイプ標準図集

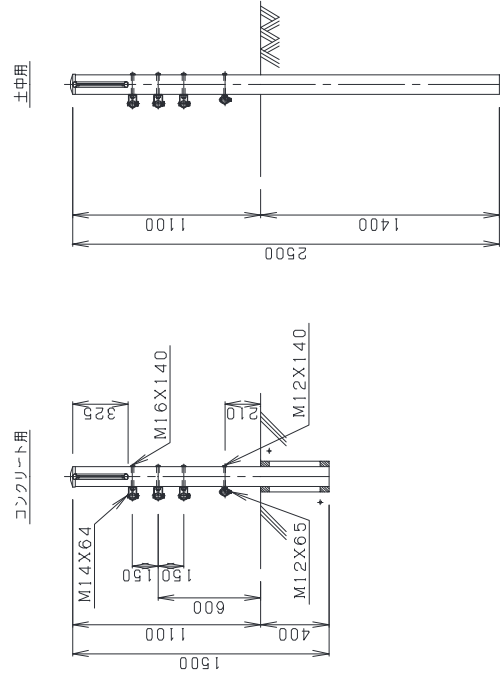
タイプ	型式	棚高	支柱間隔	項
ネットパネル	SGP-C2-N1-110E(B)	1.1	2.0	SGP-1
	SGP-C2-N3-110E(B)	1.1	2.0	SGP-2
	SGP-C2-N4-110E(B)	1.1	2.0	SGP-3
	SGP-C3-N1-110E	1.1	3.0	SGP-4
	SGP-C3-N3-110E	1.1	3.0	SGP-5
	SGP-C3-N4-110E	1.1	3.0	SGP-6
縦格子パネル	SGP-C2-T1-110E(B)	1.1	2.0	SGP-7
	SGR-C3-T1-110E	1.1	3.0	SGP-8
パイプビーム	SGP-C2-P1-110E(B)	1.1	2.0	SGP-9
	SGP-C2-P5-110E(B)	1.1	2.0	SGP-10
	SGP-C3-P1-110E	1.1	3.0	SGP-11
	SGP-C3-P5-110E	1.1	3.0	SGP-12
	SGP-C2-M3-120E(B)	1.2	2.0	SGP-13
溶接メッシュ	SGP-C2-M4-150E(B)	1.5	2.0	SGP-14
	SGP-C2-T3-110E(B)	1.1	2.0	SGP-15
JT3パネル	SGP-C3-T3-110E	1.1	3.0	SGP-16

SGP-C2-N1-110E (B)

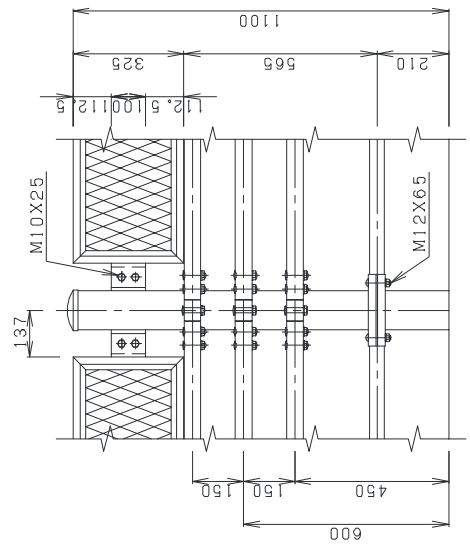
正面図 S = 1/30



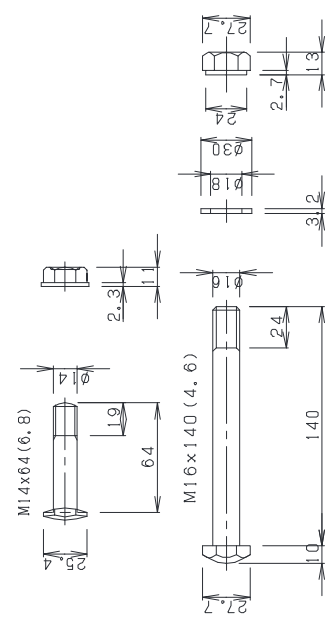
断面図 S = 1/30



支柱取付詳細図 S = 1/15

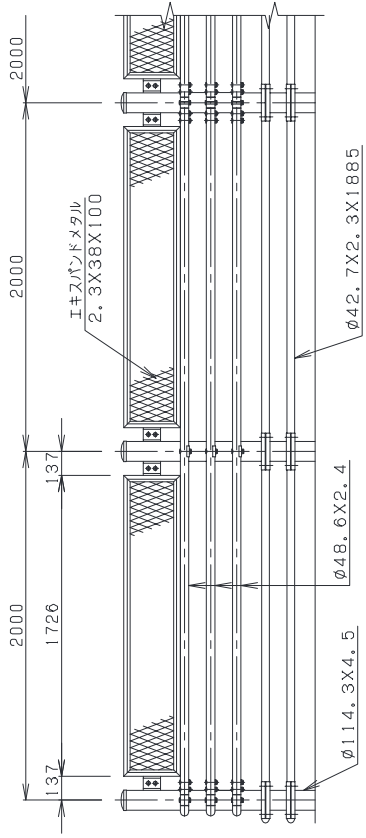


ボルト ナット ワッシャー S = 1/3

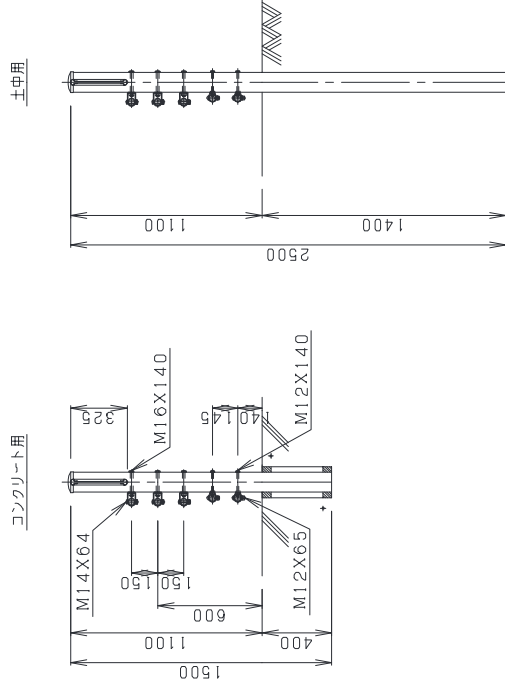


SGP-C2-N3-110E (B)

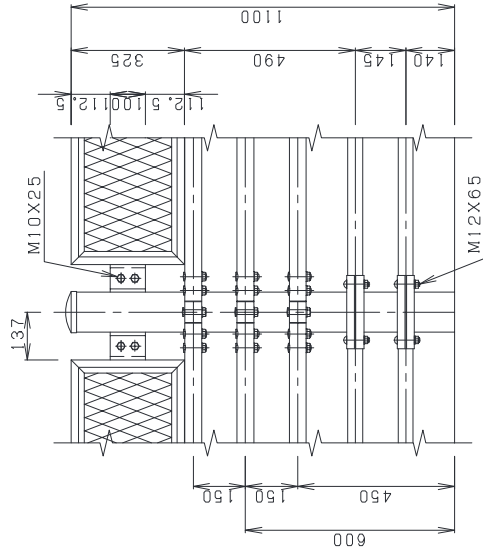
正面図 S = 1/30



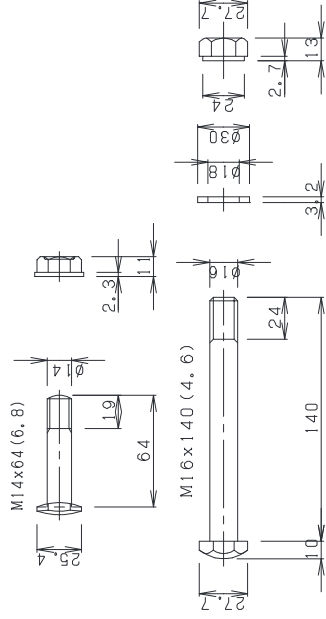
断面図 S = 1/30



支柱取付詳細図 S = 1/15

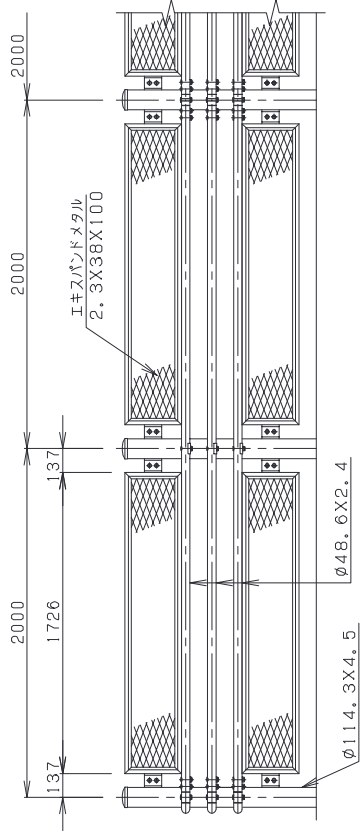


ボルト ナット ワッシャー S = 1/30

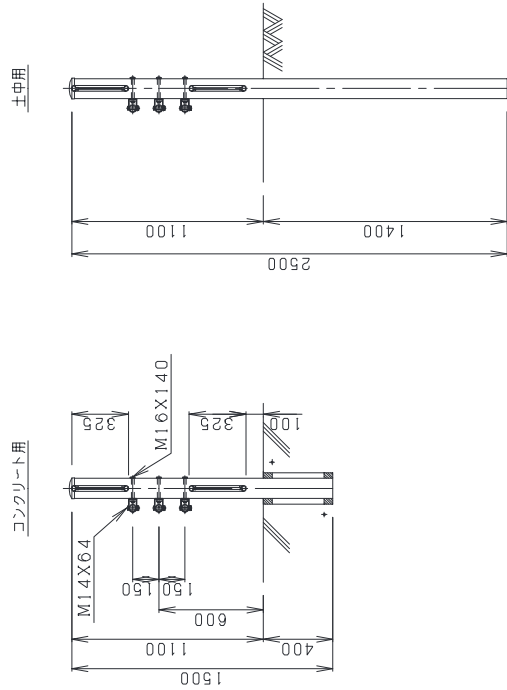


SGP-C2-N4-110E (B)

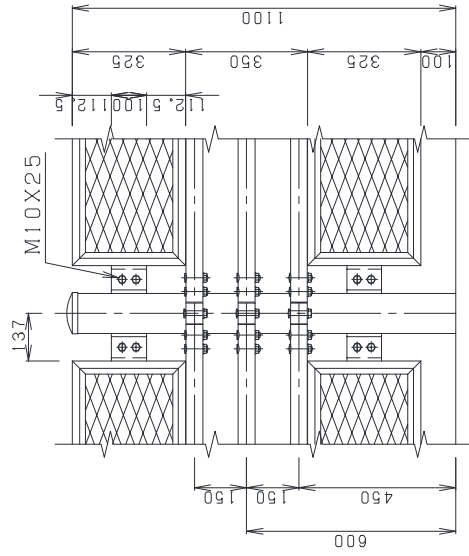
正面図 S = 1/30



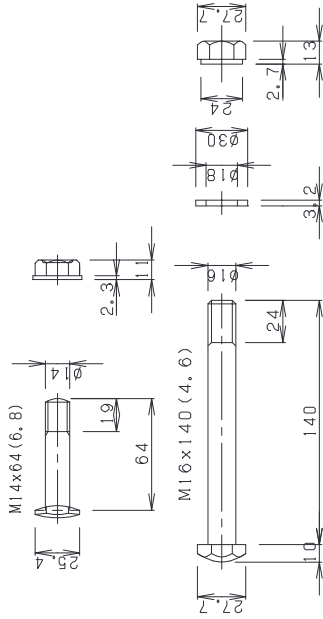
断面図 S = 1/30



支柱取付詳細図 S = 1/15



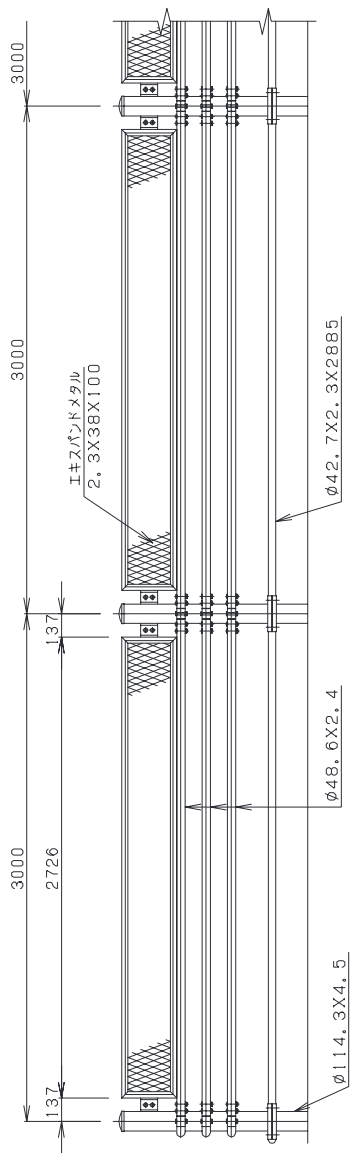
ボルト ナット ワッシャー S = 1/3



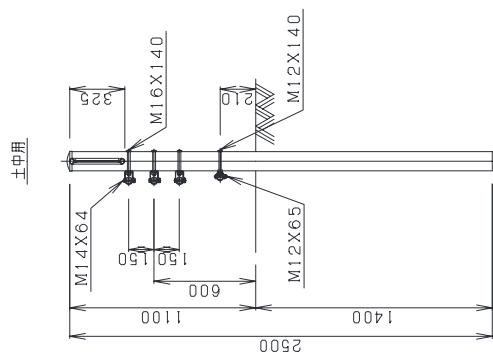


SGP-C3-N1-110E

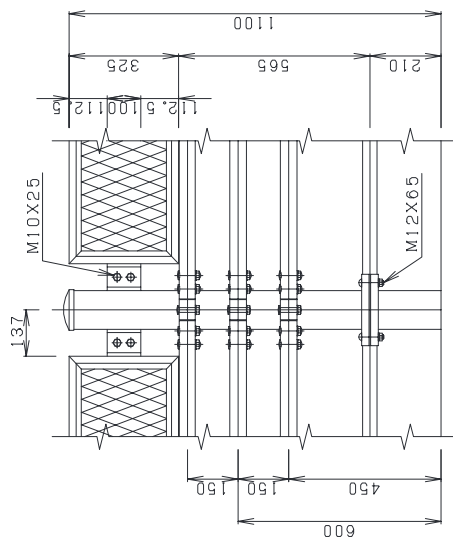
正面図 S=1/30



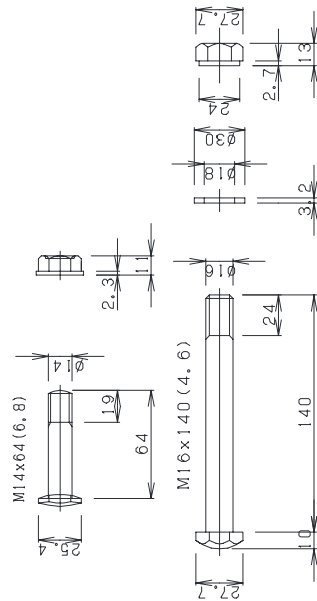
断面図 S=1/30



支柱取付詳細図 S=1/15

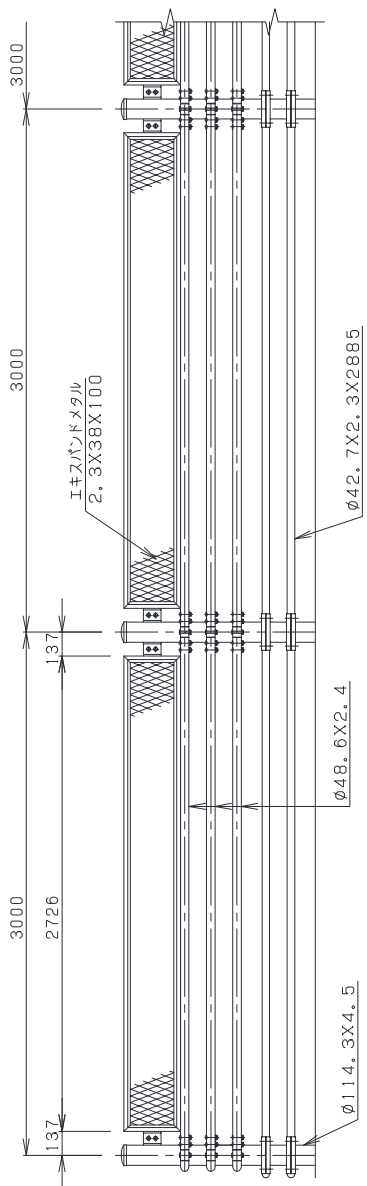


ボルト ナット ワッシャー S=1/3

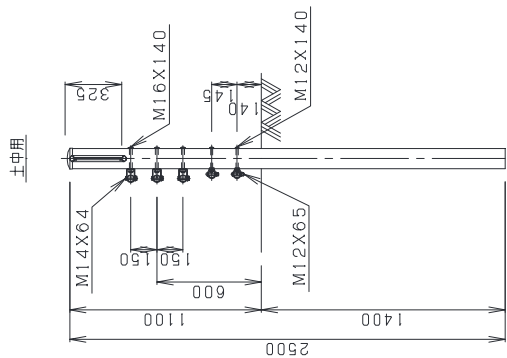


SGP-C3-N3-110E

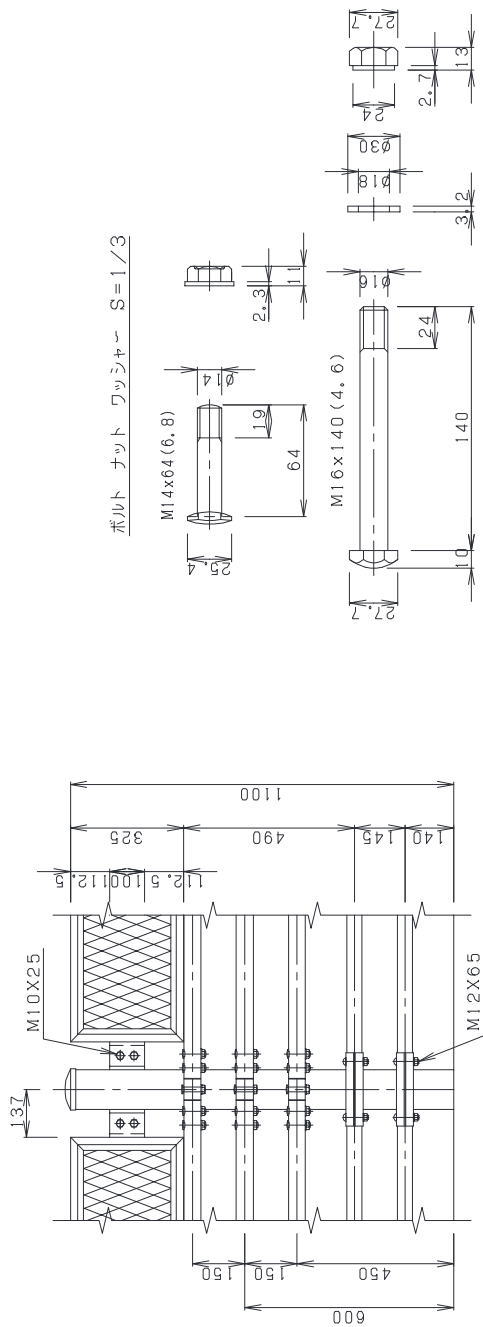
正面図 S=1/30



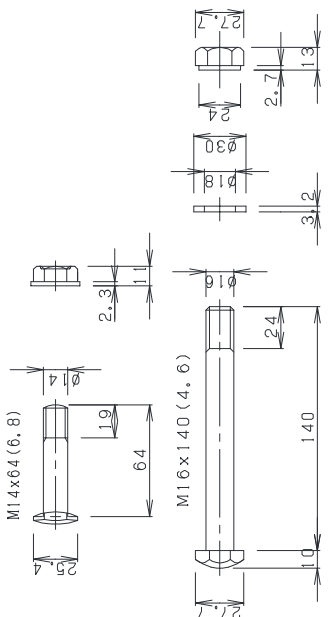
断面図 S=1/30



支柱取付詳細図 S=1/15

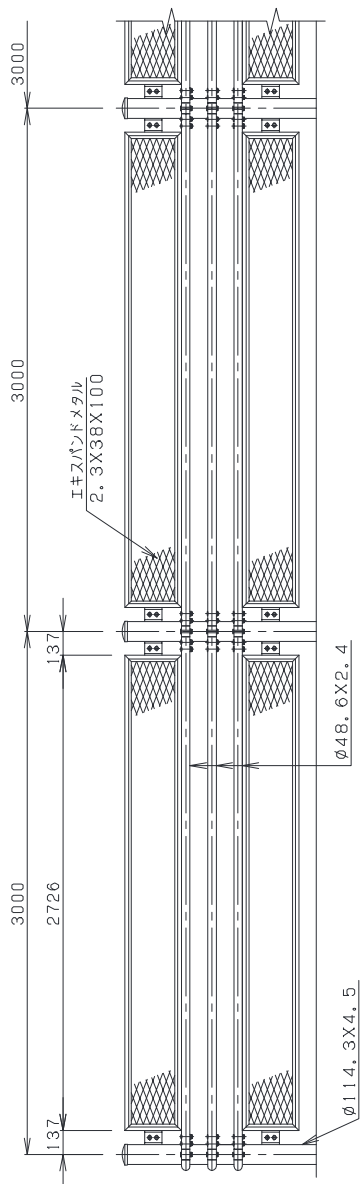


ボルト ナット ワッシャー S=1/3

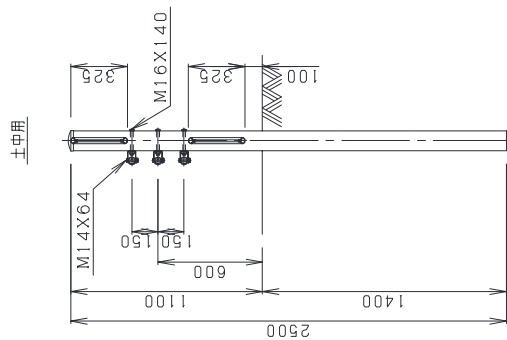


SGP-C3-N4-110E

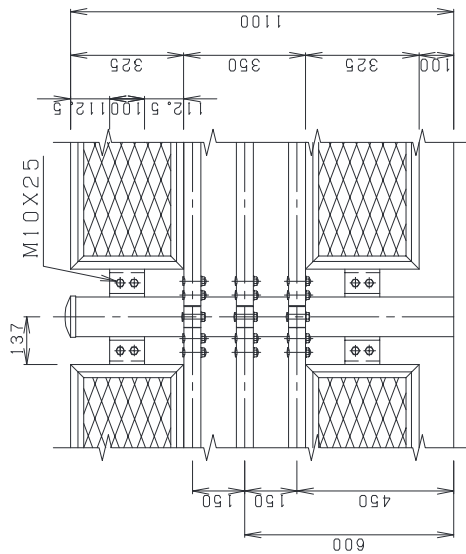
正面図 S=1/30



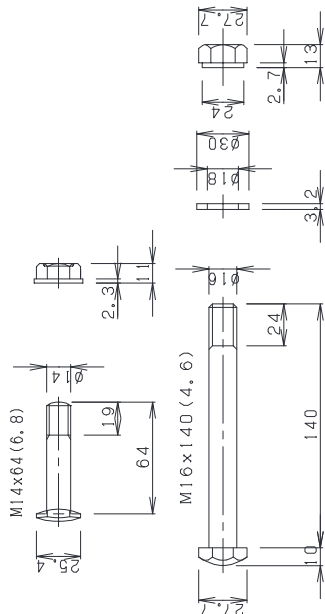
断面図 S=1/30



支柱取付詳細図 S=1/15



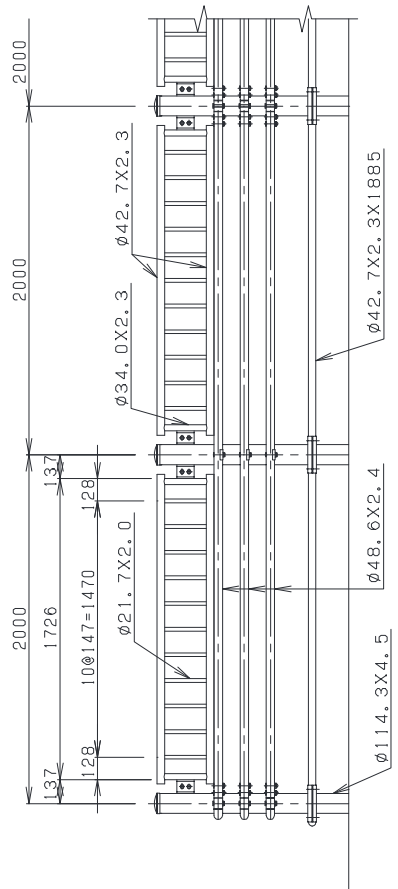
ボルト ナット ワッシャー S=1/3



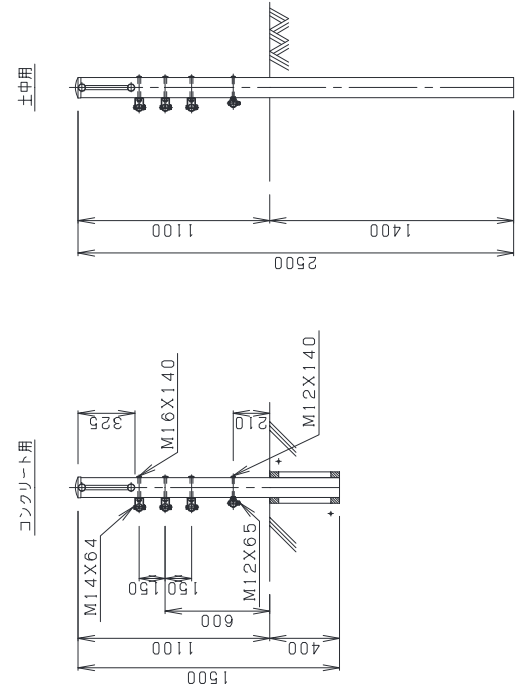
SGP-6

SGP-C2-T1-110E (B)

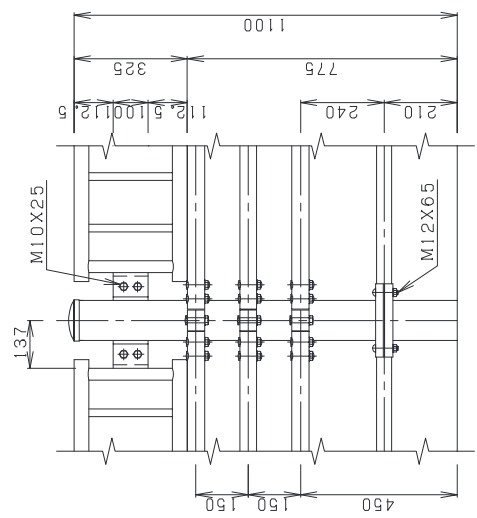
正面図 S = 1 / 30



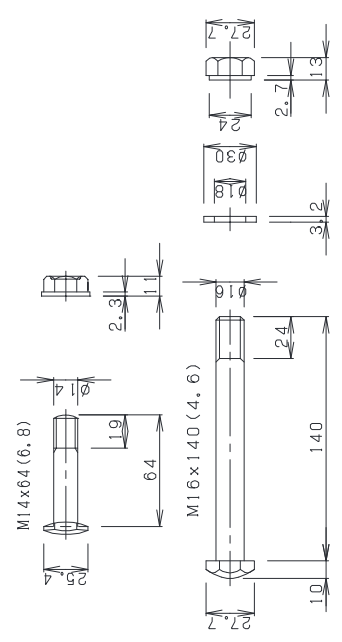
断面図 S = 1 / 30



支柱取付詳細図 S = 1 / 15

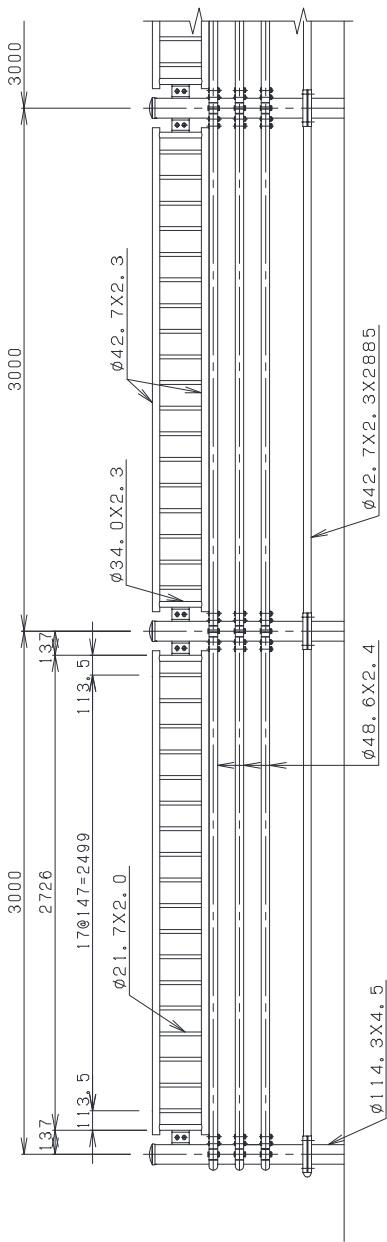


ボルト ナット ワッシャー S = 1 / 3

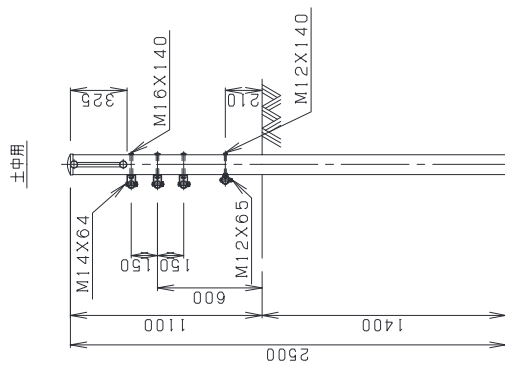


SGP-C3-T1-110E

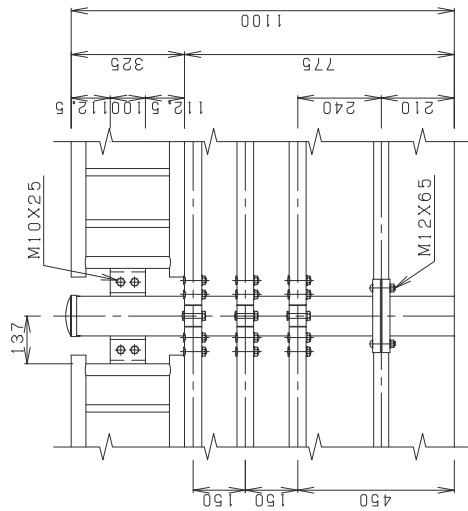
正面図 S = 1/30



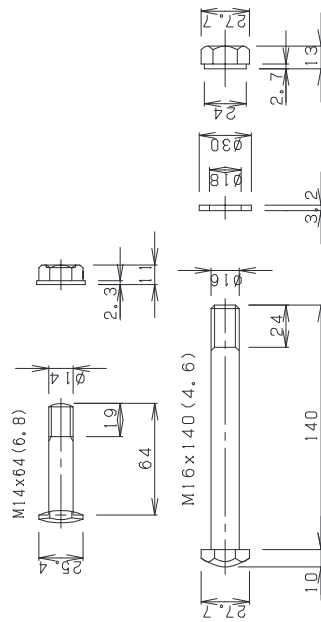
断面図 S = 1/30



支柱取付詳細図 S = 1/15

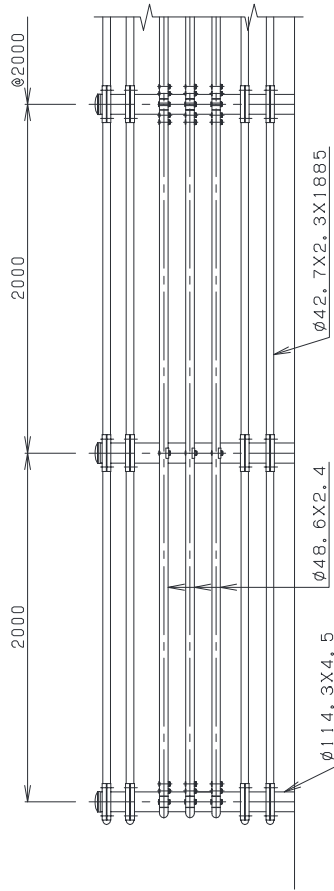


ボルト ナット ワッシャー S = 1/3

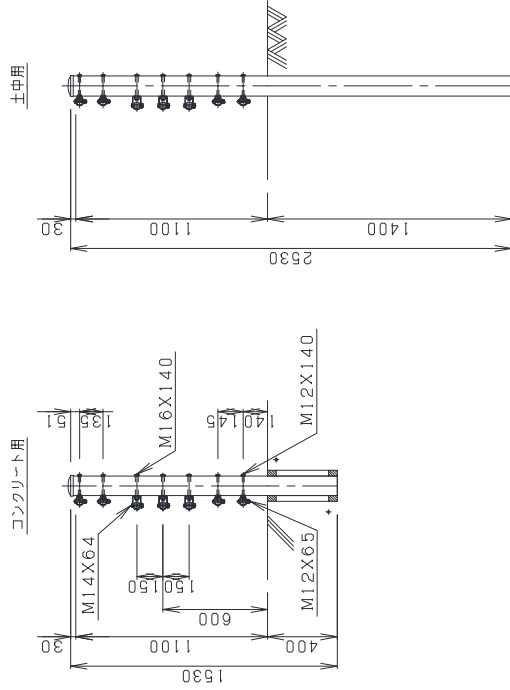


SGP-C2-P1-110E (B)

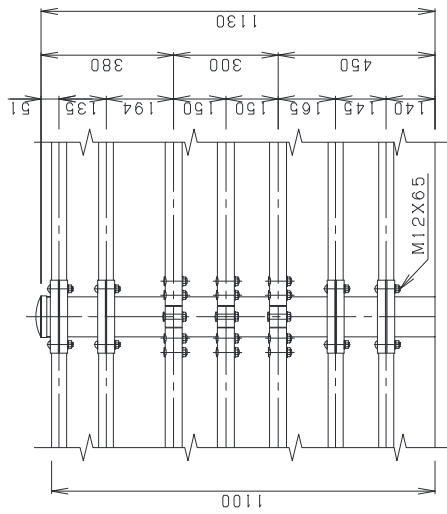
正面図 S = 1/30



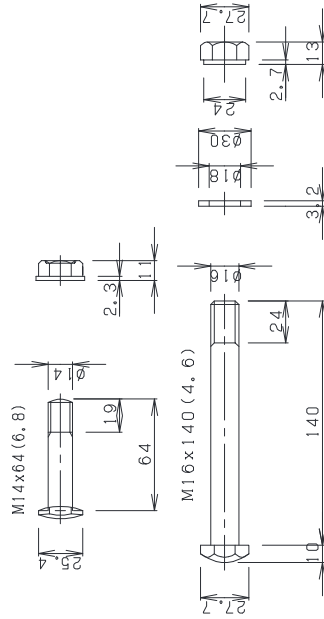
断面図 S = 1/30



支柱取付詳細図 S = 1/15

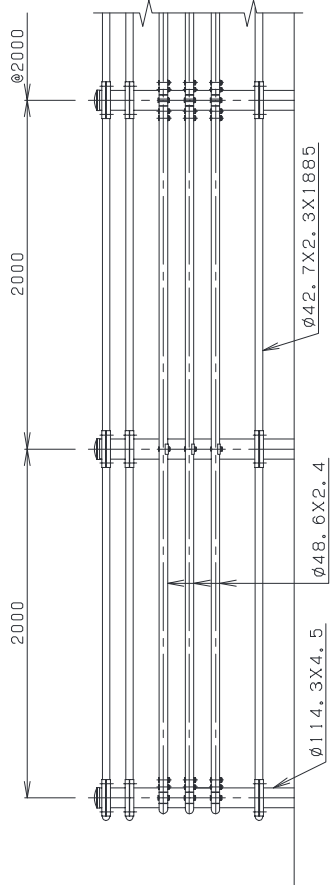


ボルト ナット ワッシャー S = 1/3

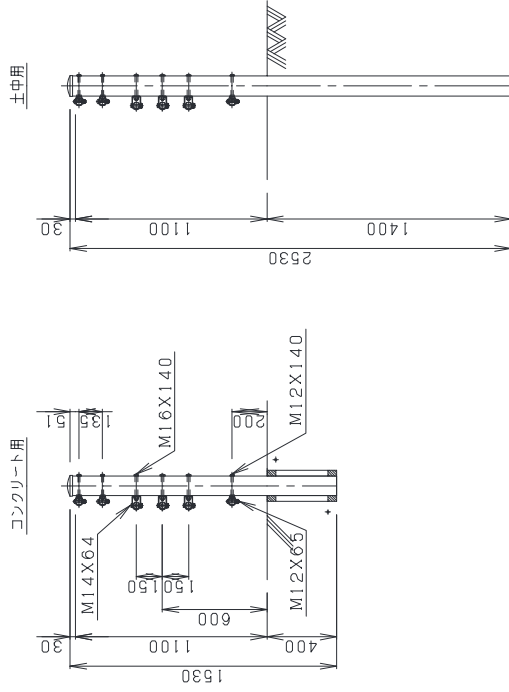


SGP-C2-P5-110E (B)

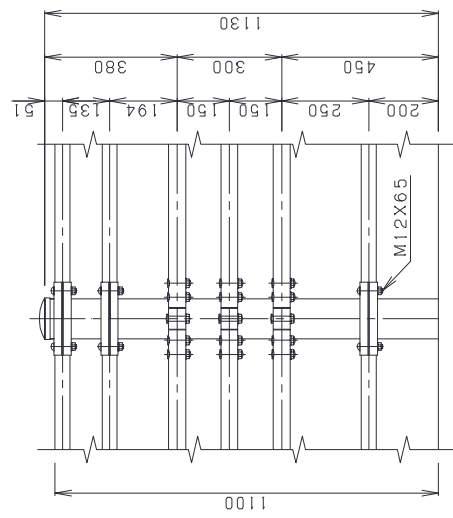
正面図 S=1/30



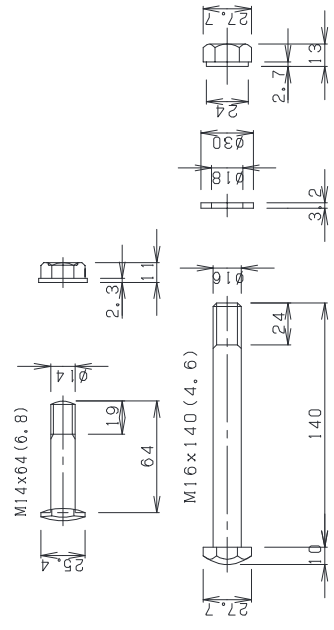
断面図 S=1/30



支柱取付詳細図 S=1/15

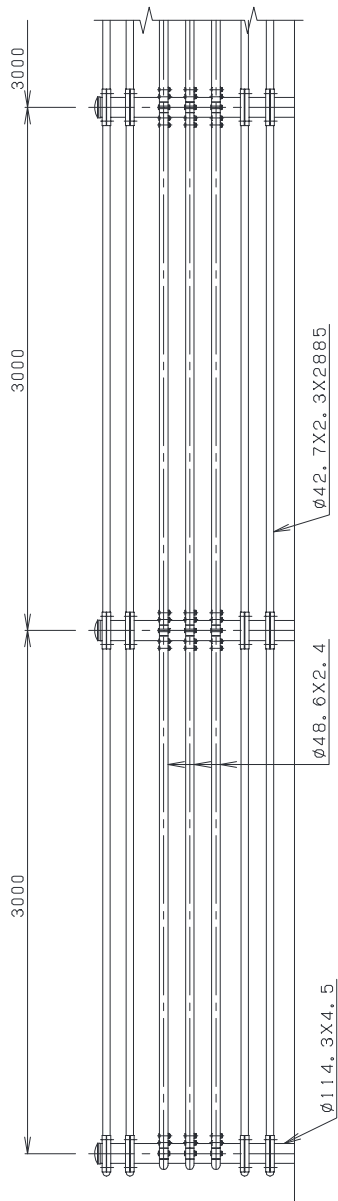


ボルト ナット ワッシャー S=1/3

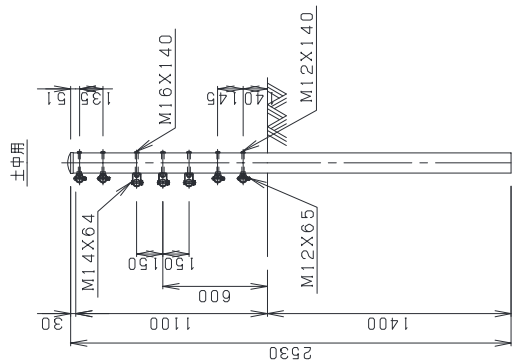


SGP-C3-P1-110E

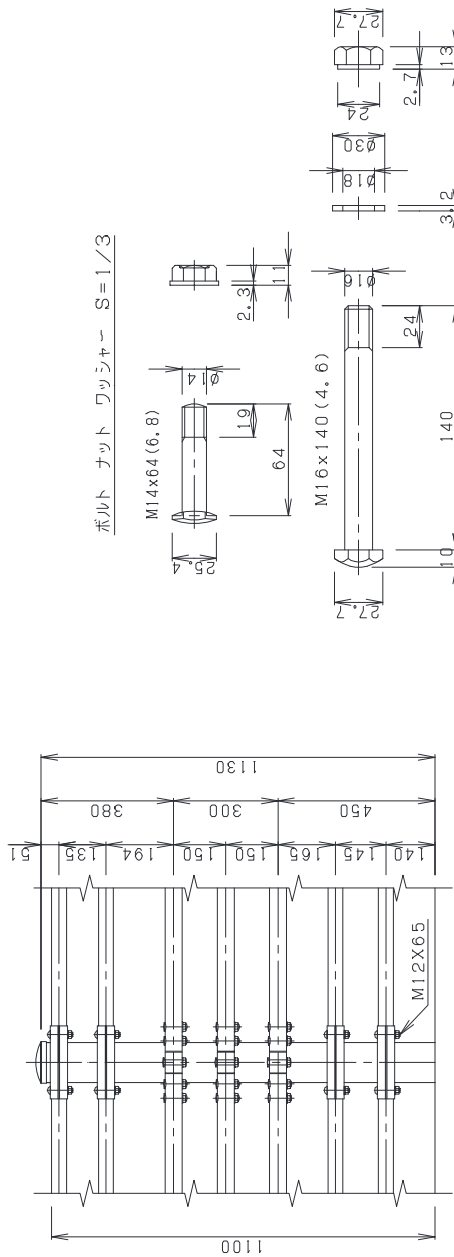
正面図 S=1/30



断面図 S=1/30



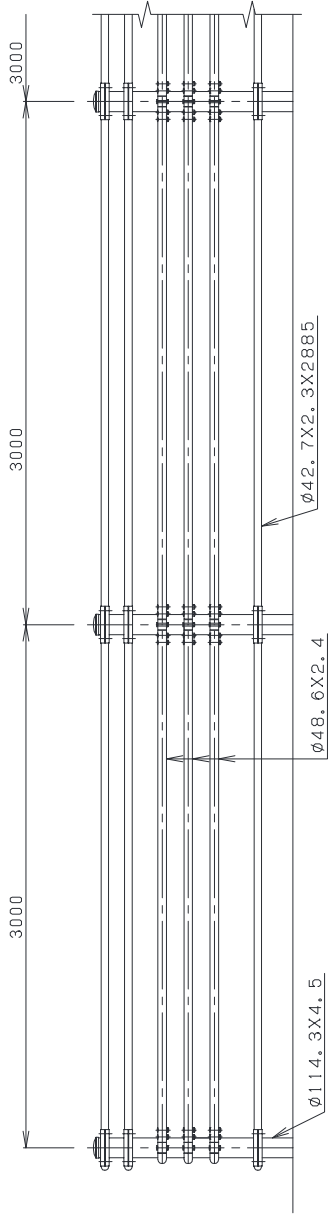
支柱取付詳細図 S=1/15



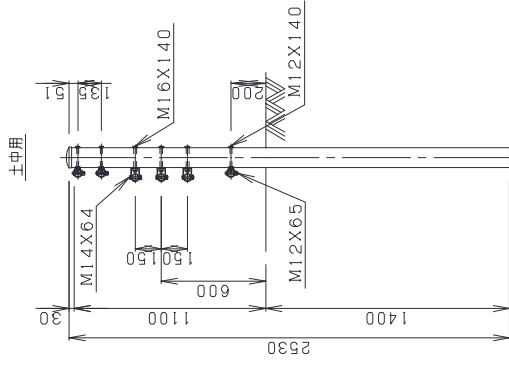


SGP-C3-P5-110E

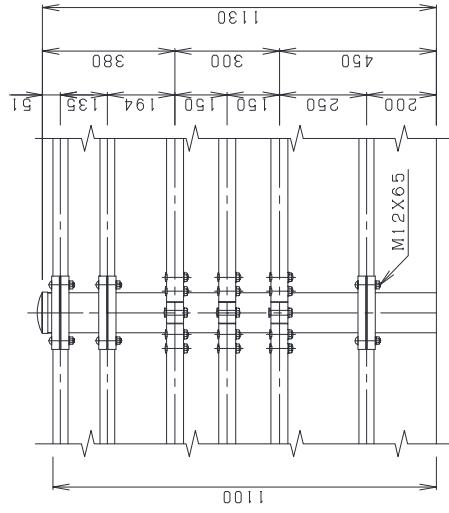
正面図 S = 1/30



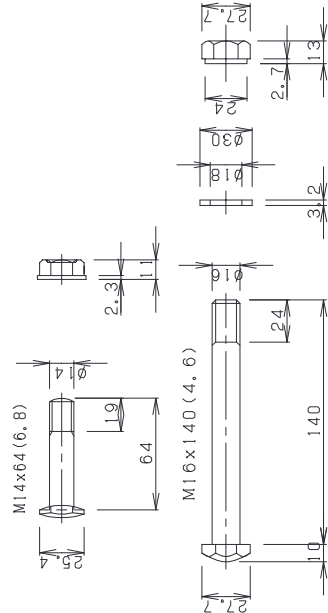
断面図 S = 1/30



支柱取付詳細図 S = 1/15

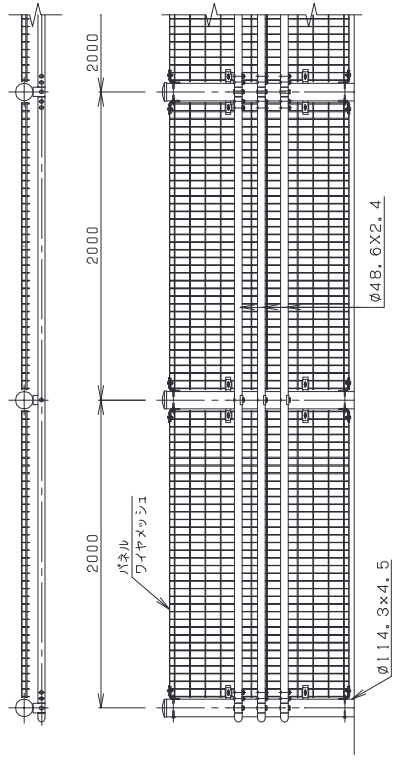


ボルト ナット ワッシャー S = 1/3

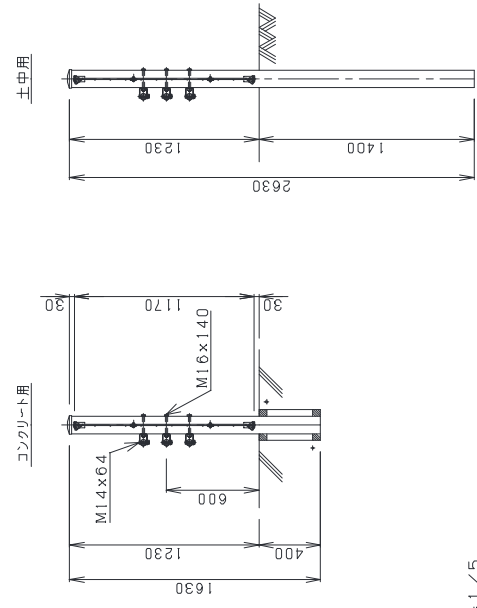


SGP-C2-M3-120E (B)

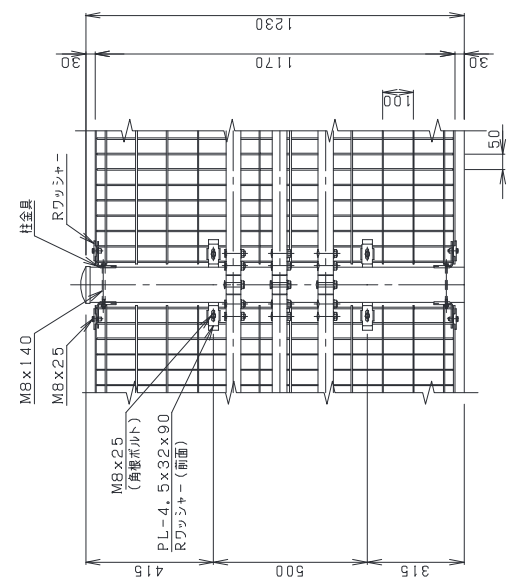
平面、正面図 S = 1/30



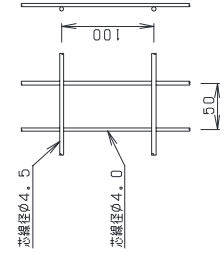
断面図 S = 1/30



支柱取付詳細図 S = 1/15



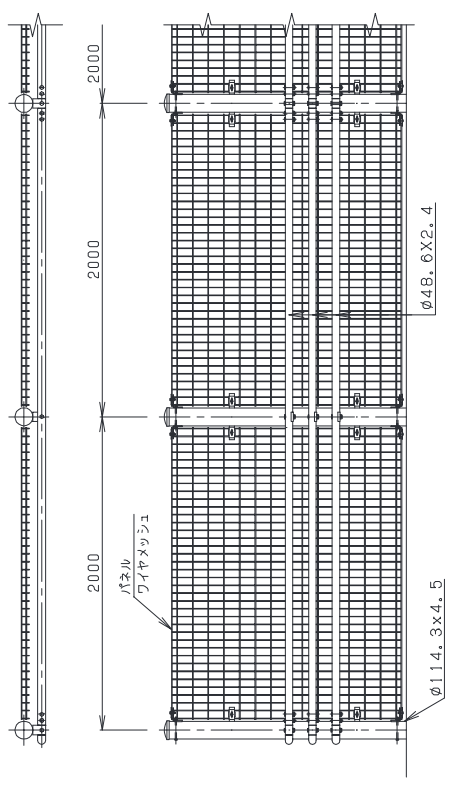
ワイヤメッシュ図 S = 1/5



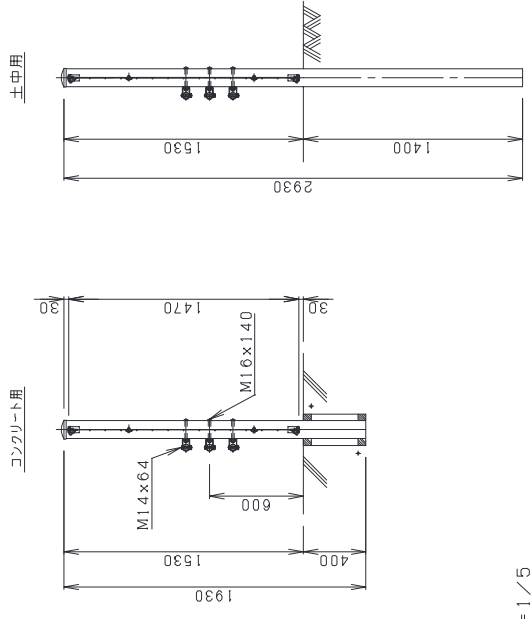
※本図面は「防護柵設置基準・同解説」によるP種荷重には対応してありません。

SGP-C2-M4-150E (B)

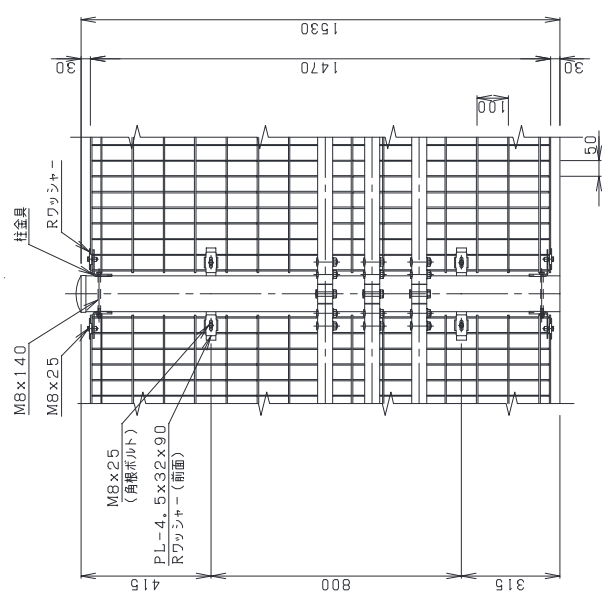
平面、正面図 S=1/30



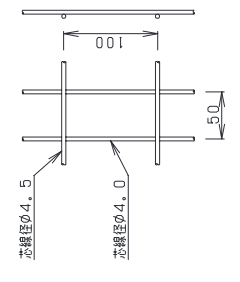
断面図 S=1/30



支柱取付詳細図 S=1/1.5



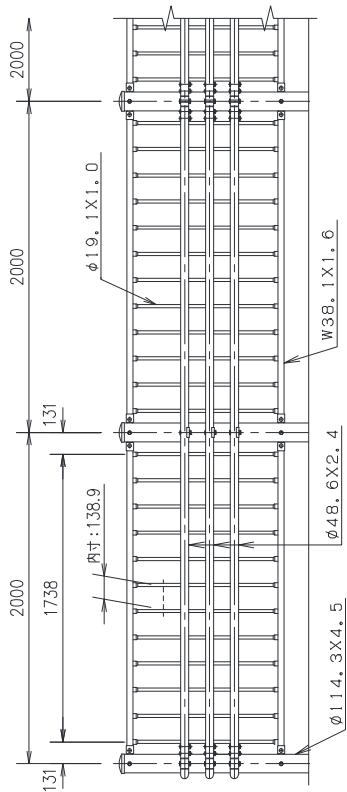
ワイヤメッシュ図 S=1/5



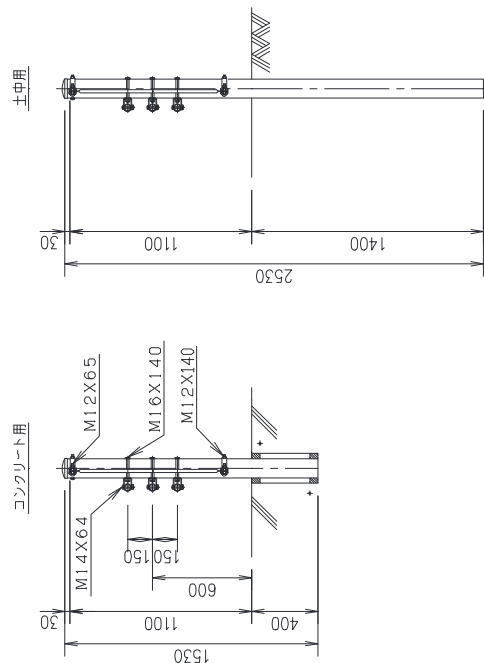
※本図面は「防護柵設置基準・同解説」によるP種荷重には対応しておりません。

SGP-C2-T3-110E (B)

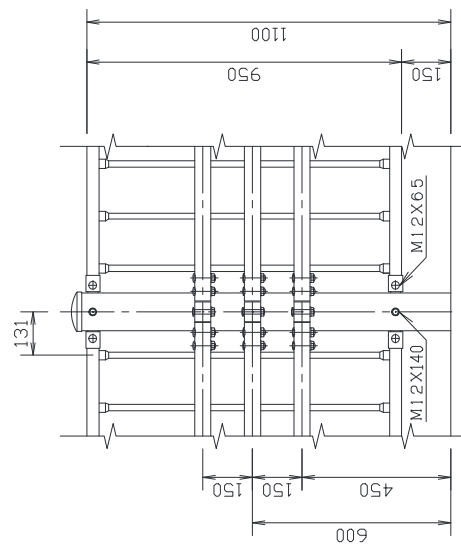
正面図 S = 1/30



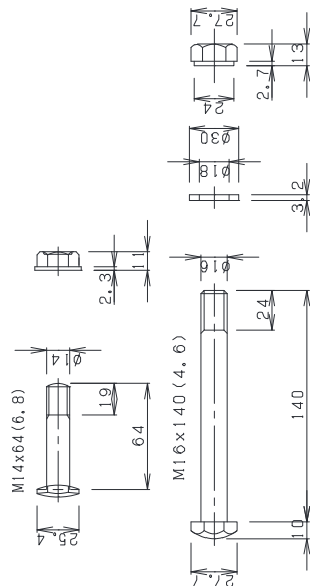
断面図 S = 1/30



支柱取付詳細図 S = 1/15

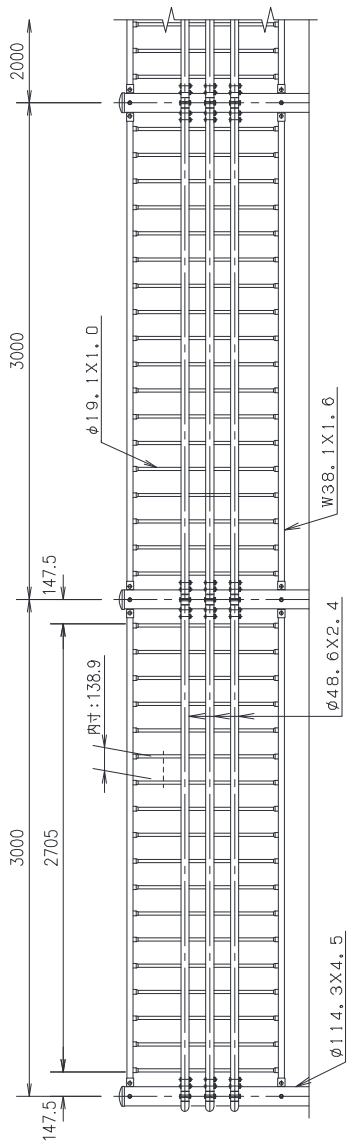


ボルト ナット ワッシャー S = 1/3

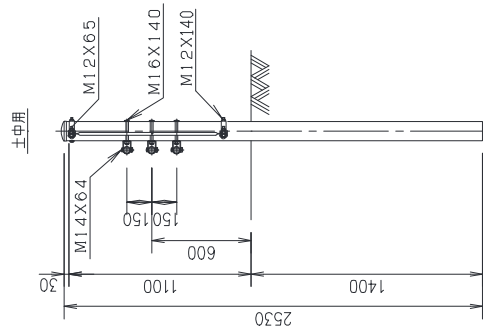


SGP-C3-T3-110E

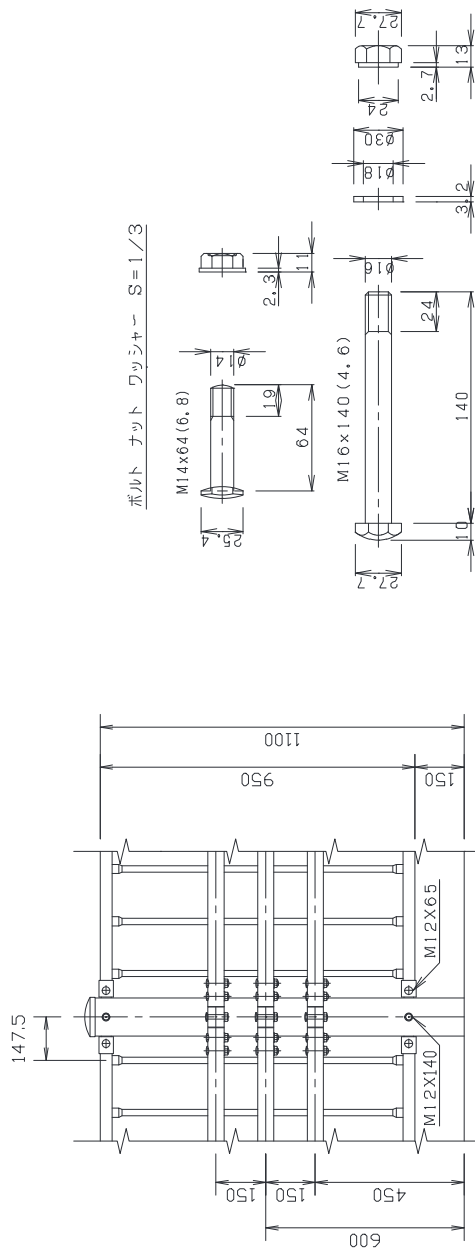
正面図 S = 1/30



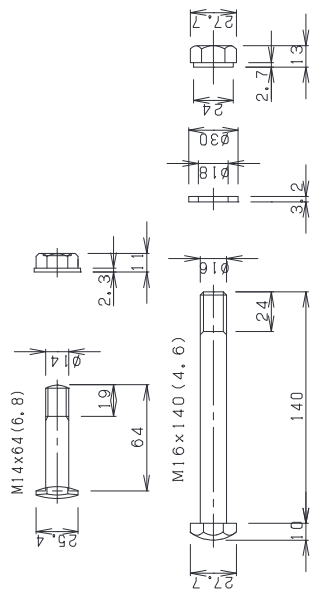
断面図 S = 1/30



支柱取付詳細図 S = 1/15



ボルト ナット ワッシャー S = 1/3



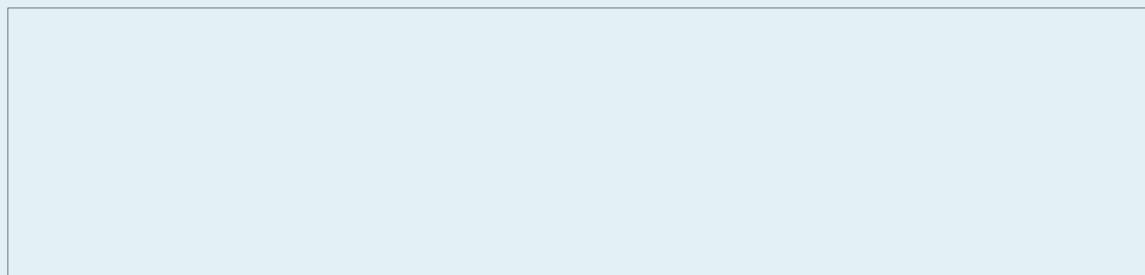
—より安全な御使用を願って—

本カタログに掲載されている内容は情報提供を目的としたもので、誤った使用または不適切な使用等によって生じた損害につきましては責任を負いかねますのでご了承下さい。また、掲載される情報・仕様等につきましては予告なしで変更する場合があります。最新情報につきましては、各担当部署にお問合わせ下さい。

# セーフティガードレール・セーフティガードパイプ

**JFE 建材 株式会社** <http://www.jfe-kenzai.co.jp/>

本 社	〒108-0075 東京都港区港南一丁目2番70号(品川シーズンテラス)		
道路商品営業部	〒108-0075 東京都港区港南一丁目2番70号(品川シーズンテラス)	TEL.03(5715)7600	FAX.03(5460)3233
道路プロジェクト営業部	〒108-0075 東京都港区港南一丁目2番70号(品川シーズンテラス)	TEL.03(5715)7680	FAX.03(5460)3233
北海道支店	〒060-0806 札幌市北区北6条西1-4-2(ファーストプラザビル)	TEL. 011 (708) 6411	FAX. 011 (728) 4675
東北支店	〒980-0811 仙台市青葉区一番町4-1-25(東二番丁スクエア)	TEL. 022 (266) 3070	FAX. 022 (223) 3060
新潟支店	〒950-0087 新潟市中央区東大通1-2-23(北陸ビル)	TEL. 025 (246) 3233	FAX. 025 (246) 3255
名古屋支店	〒460-0003 名古屋市中区錦1-7-19(名古屋岡本ビル)	TEL. 052 (204) 1600	FAX. 052 (204) 1611
北陸支店	〒930-0004 富山市桜橋通り2-25(第一生命ビル)	TEL. 076 (441) 1462	FAX. 076 (432) 2384
大阪支店	〒550-0002 大阪市西区江戸堀1-9-1(肥後橋センタービル)	TEL. 06 (6444) 7631	FAX. 06 (6444) 7633
中国支店	〒730-0036 広島市中区袋町4-21(広島フコク生命ビル)	TEL. 082 (248) 0231	FAX. 082 (248) 3141
四国支店	〒760-0023 高松市寿町1-3-2(高松第一生命ビル)	TEL. 087 (821) 5548	FAX. 087 (821) 5540
九州支店	〒812-0025 福岡市博多区店屋町1-35(博多三井ビルディング2号館)	TEL. 092 (263) 1561	FAX. 092 (263) 1475
北東北営業所	〒020-0034 盛岡市盛岡駅前通15-19(盛岡フコク生命ビル)	TEL. 019 (629) 2250	FAX. 019 (651) 8780
長野営業所	〒380-0901 長野市居町5(勝山ビル)	TEL. 026 (259) 3739	FAX. 026 (244) 2586
静岡営業所	〒420-0851 静岡市葵区黒金町11-7(三井生命静岡駅前ビル)	TEL. 054 (653) 6511	FAX. 054 (273) 3701
鹿児島営業所	〒892-0847 鹿児島市西千石町1-32(鹿児島西千石町ビル)	TEL. 099 (222) 1225	FAX. 099 (222) 1257
沖縄営業所	〒900-0015 沖縄県那覇市久茂地3-21-1号(國場ビル)	TEL.098(860)5161	FAX.092(263)1475



このカタログは、環境に優しい大豆インクを使用しています。

1403-3000 SN