

NEW

施工時間

約35%短縮^{※1}



Neoロータフェンス NER-K



詳しくは
動画で▶

※1 当社従来品の建柱後のパネル取付時間比

裏側の取付
イメージ図

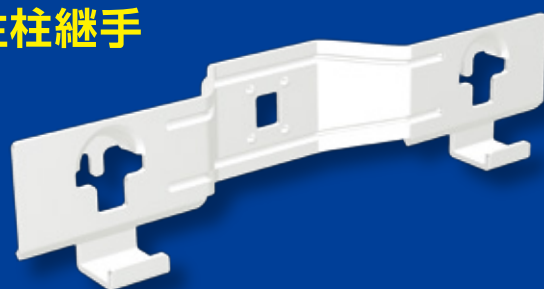


製品のポイント

- ✓ 片側施工可能
- ✓ パネル仮置き可能
- ✓ 標準継手で傾斜可能 (10度まで)

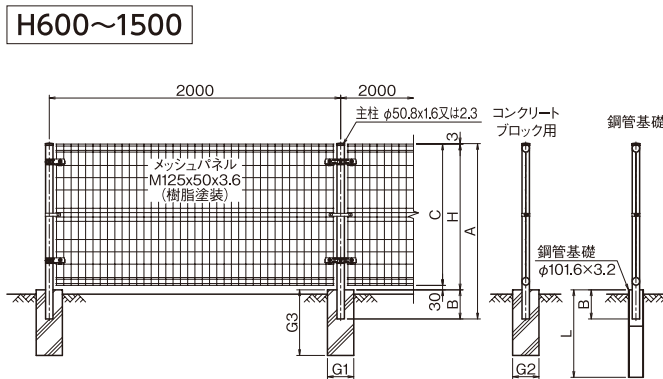
※パネルは傾斜加工が必要です

支柱継手

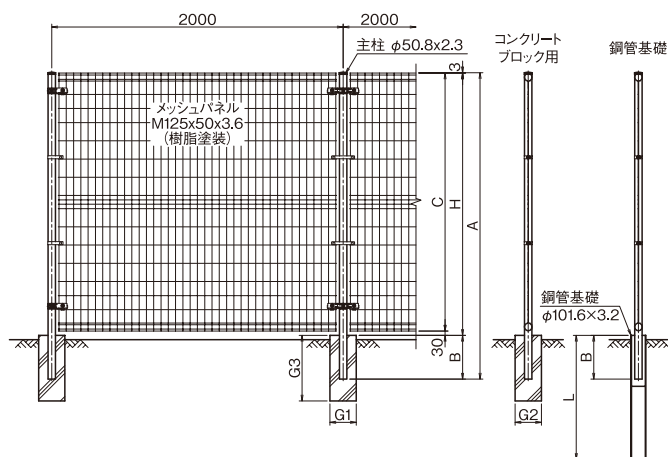


JFE 建材 株式会社

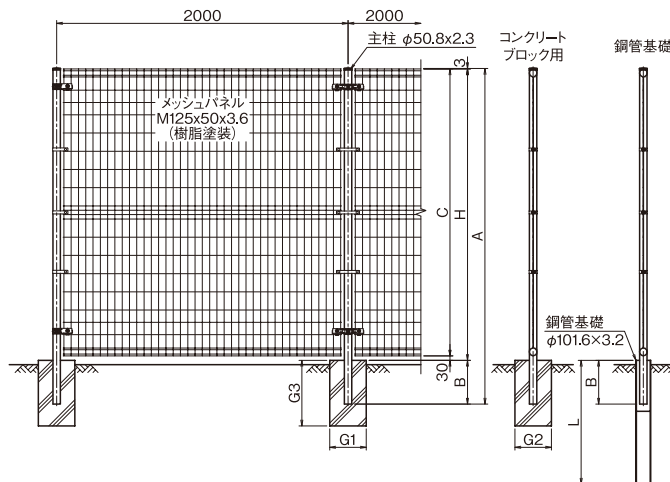
図面



H1800



H2000



寸法表

(mm)

高さ	H	A	B	C	柱	コンクリートブロック G1×G2×G3	鋼管基礎 L
H600	600	803	200	570	φ50.8×1.6	180×180×450	500
H800	800	1,003	200	770	φ50.8×1.6	180×180×450	500
H900	900	1,103	200	870	φ50.8×1.6	180×180×450	500
H1000	1,000	1,203	200	970	φ50.8×1.6	180×180×450	600
H1200	1,200	1,403	200	1,170	φ50.8×1.6	180×180×450	650
H1500	1,500	1,753	250	1,470	φ50.8×2.3	180×180×450	750
H1800	1,800	2,103	300	1,770	φ50.8×2.3	180×180×450	800
H2000	2,000	2,303	300	1,970	φ50.8×2.3	250×250×450	850

材料仕様

品名	寸法	材質	めっき付着量	
柱	H600 -H1200	φ50.8×1.6	STK400	Z27
	H1500-H2000	φ50.8×2.3		
メッシュパネル	芯線φ3.6	SWMGH-2	2種亜鉛めっき	
継手	t=2.0	SGHC	Z27	
バンド	t=2.0	SGHC	Z27	
基礎部:鋼管基礎の場合	φ101.6×3.2	STK400	HDZT77	

カラー

下記塗装色の納期につきましては、別途営業までお問い合わせください。

- ・Jホワイト
- ・グレー
- ・Gブラウン
- ・ステングレー
- ・ブラック
- ・ライトグリーン



JFE 建材 株式会社

JFE

信頼の技術、高い品質 JFE フェンス

検索



より安心なご使用を願って

本カタログに掲載されております内容は情報提供を目的としたもので、誤った使用または不適切な使用などによって生じた損害につきましては責任を負いかねますのでご了承ください。また、掲載される情報・仕様につきましては予告なしで変更する場合があります。最新情報につきましてはお問い合わせください。

●記載内容は2024年2月現在のものです。 202402SIDE3000