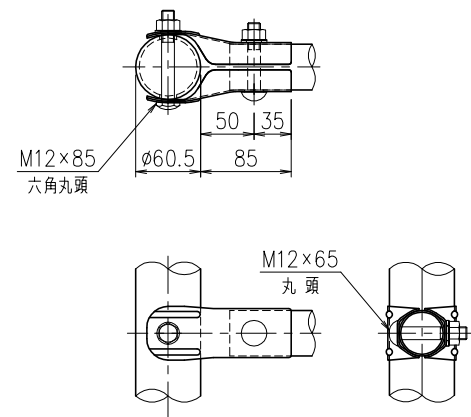
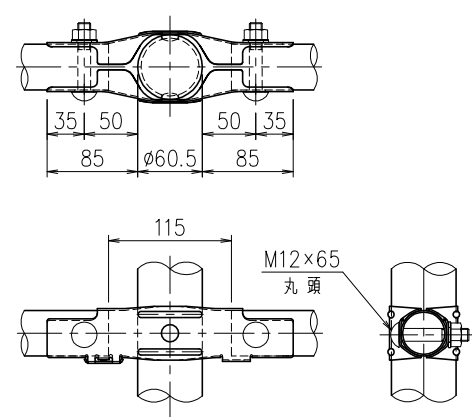


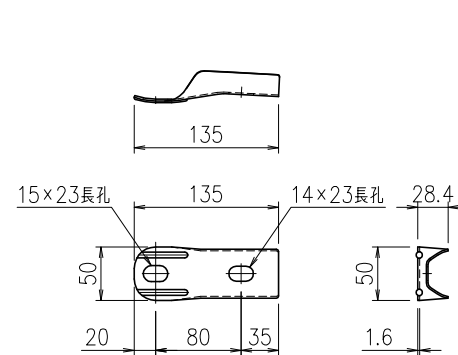
”A”部詳細図



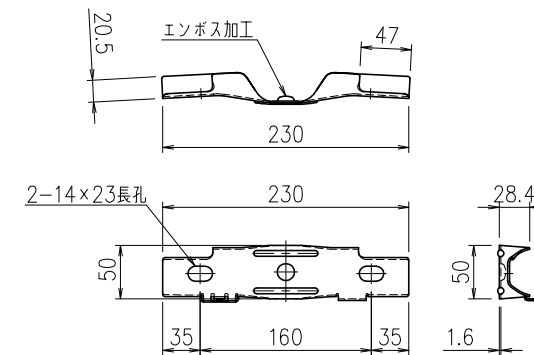
”B”部詳細図



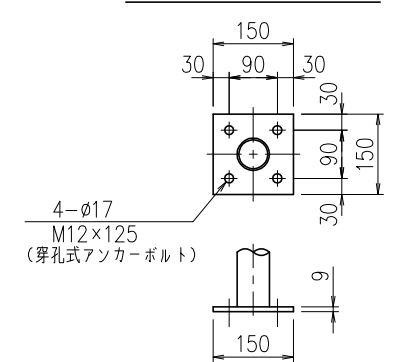
端末ブラケット詳細図



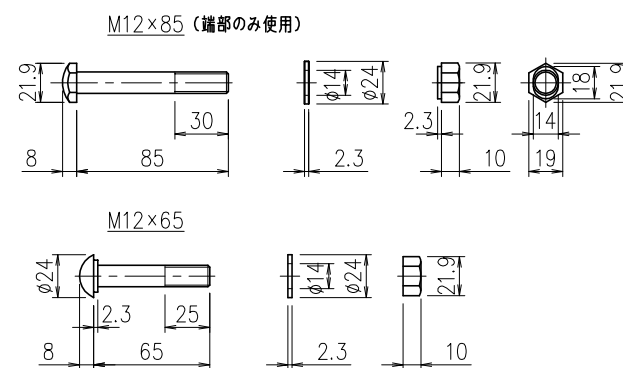
中間ブラケット詳細図



ベースプレート詳細図



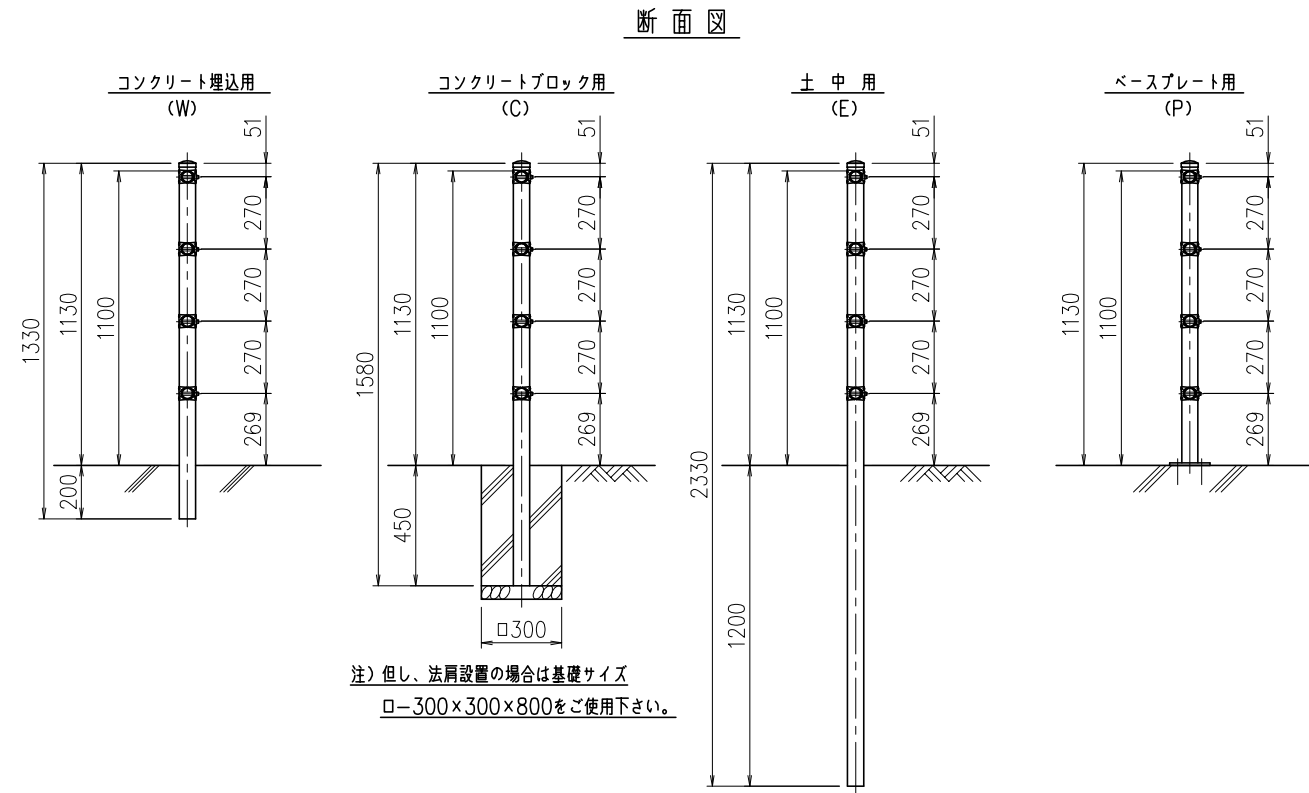
ボルト ナット ワッシャー



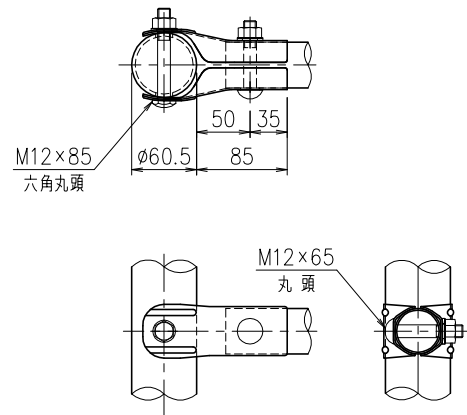
※表面仕上げは亜鉛めっきの上、塗装（ボルト類除く）とする。
 ※塗装色は白色とする。

名称	JC-8			
図番	*	整理番号	A2	
尺度	*	組数	1 / 1	
承認	J 検図	F 検図	E 設計	建材製作 H27年 7月 21日

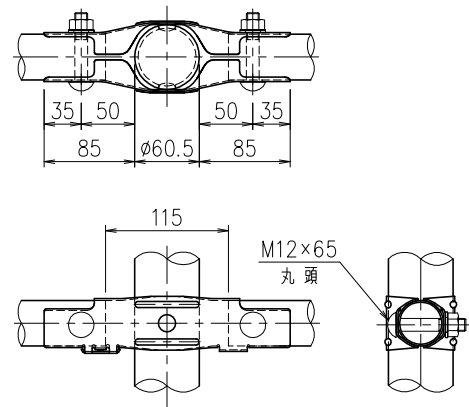
JFE 建材 株式会社



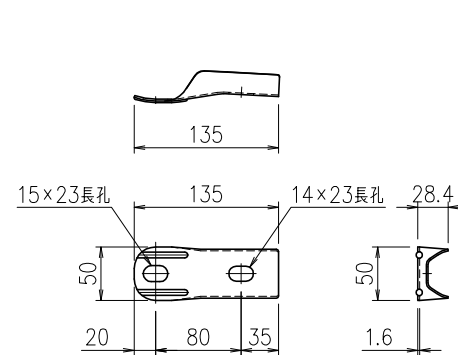
"A"部詳細図



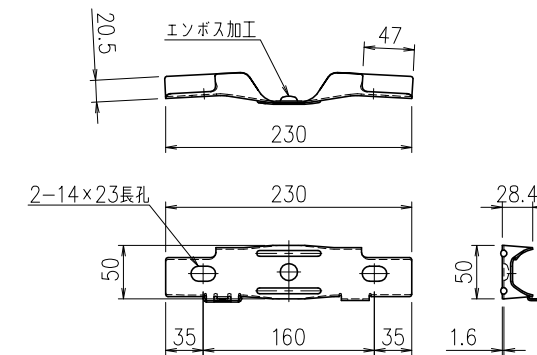
"B"部詳細図



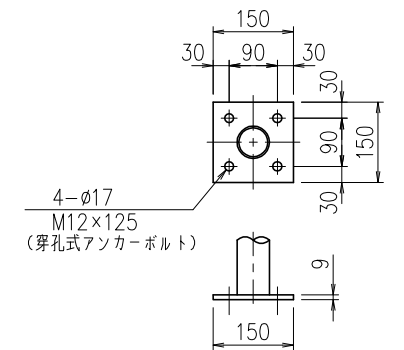
端末ブラケット詳細図



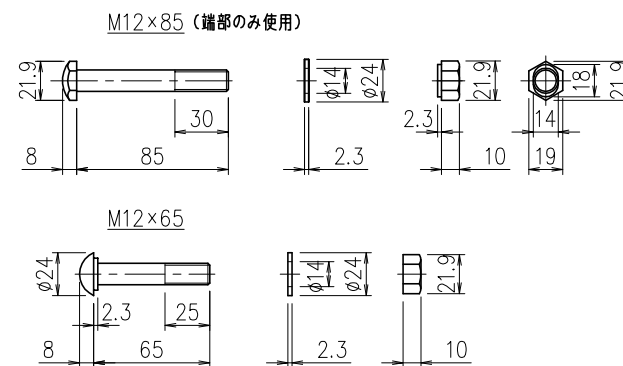
中間ブラケット詳細図



ベースプレート詳細図



ボルト ナット ワッシャー



* 表面仕上げは亜鉛めっきの上、塗装(ボルト類除く)とする。
* 塗装色は白色とする。

名称	JC-11			
図番	*	整理番号	A2	
尺度	*	組数	1 / 1	
承認	J 検図	F 検図	E 設計	建材 作製 H27年 7月 21日

JFE 建材 株式会社