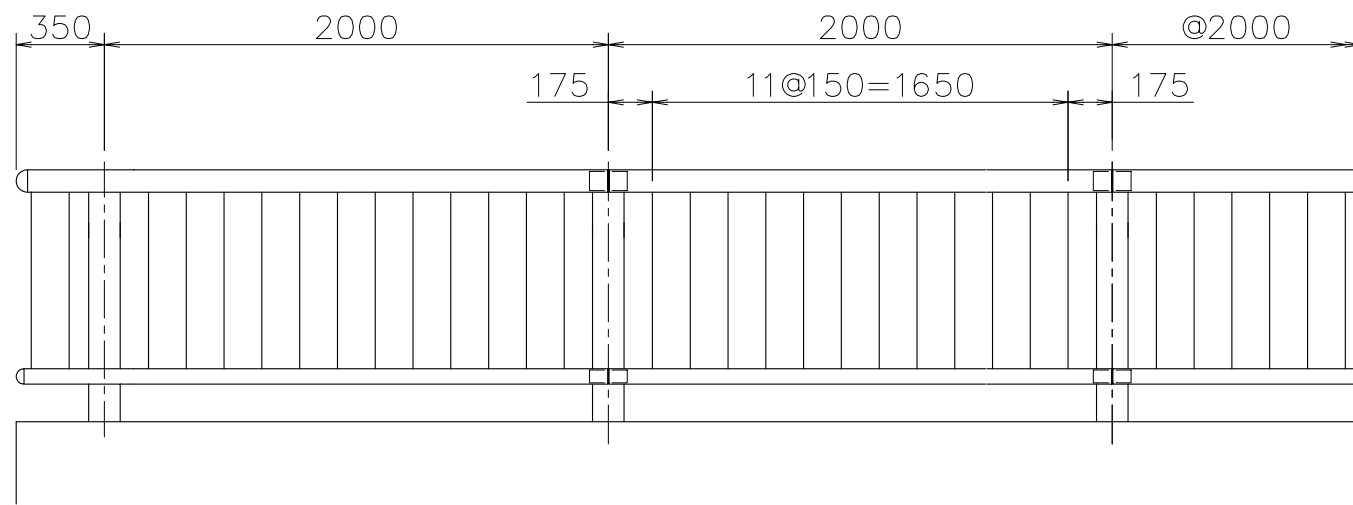


JMH-SP2F-100B (2.0m)

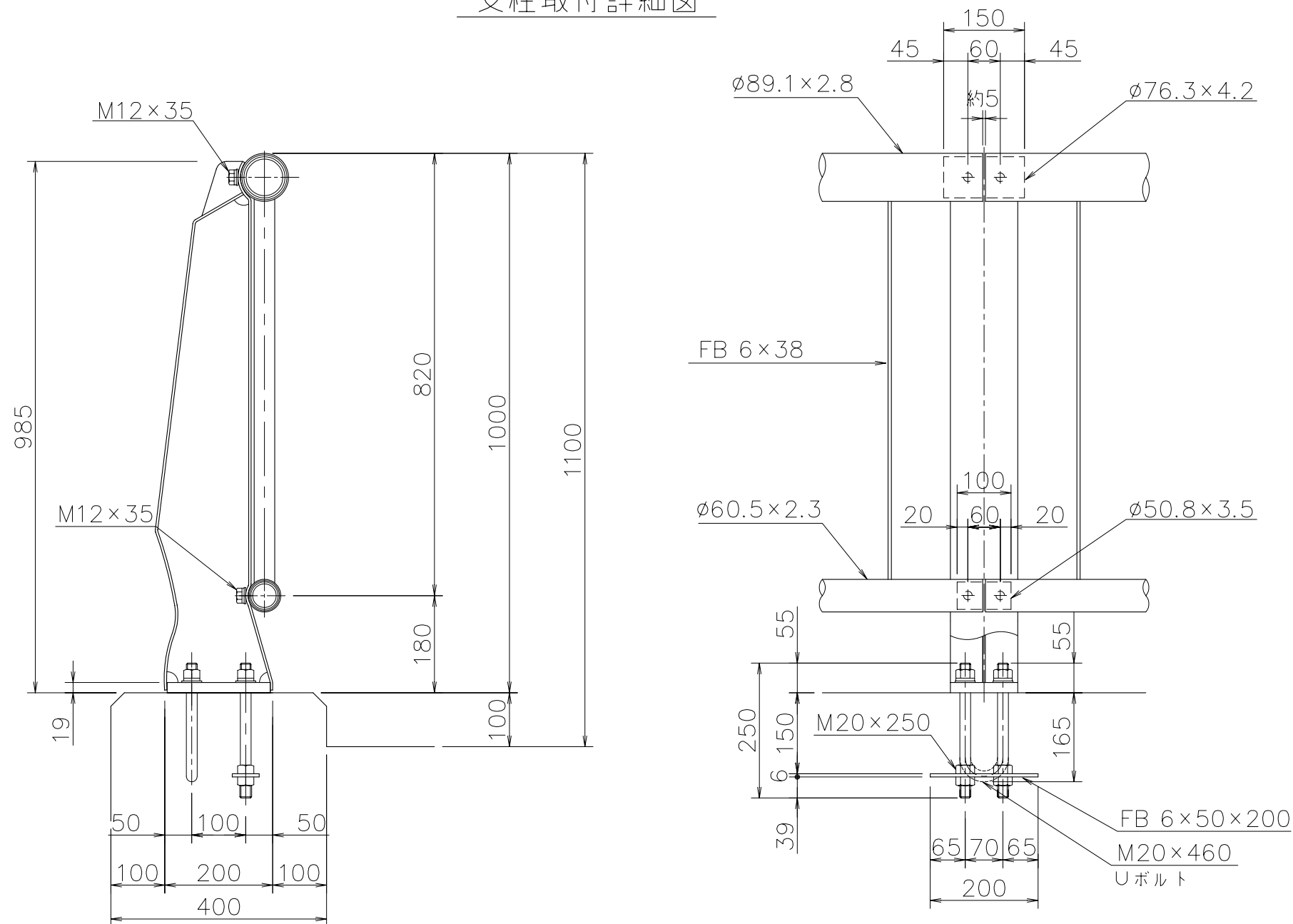
名称	寸法	材質
支柱	H 200×125×4.5×4.5×4.5	SS400
主要横梁	φ89.1×2.8	STK400
下段横梁	φ60.5×2.3	STK400
縦格子	FB 6×38×712	SS400
スリーブ	主要	φ76.3×4.2
	下段	φ50.8×3.5
取付ボルト	M12×35 B,W,SW	4.6
アンカーボルト	M20×250 B,3N,W,SW	4.6
	M20×460 B,2N,2W,2SW	4.6
アンカープレート	FB 6×50×200	SS400
(参考) m当り質量		27.9 kg/m

(注記) 取付ボルト及びアンカーボルトの材質は、上記同等以上とする。

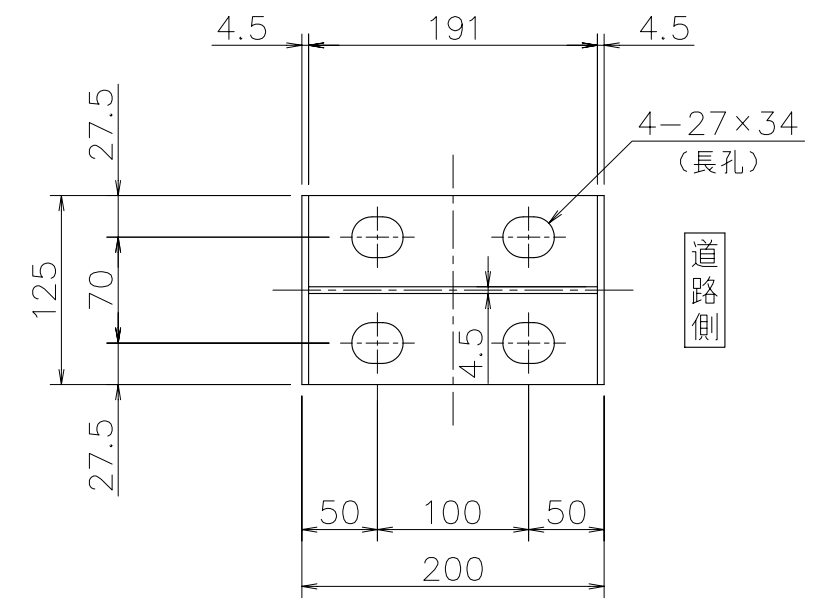
正面図



支柱取付詳細図



ベースプレート



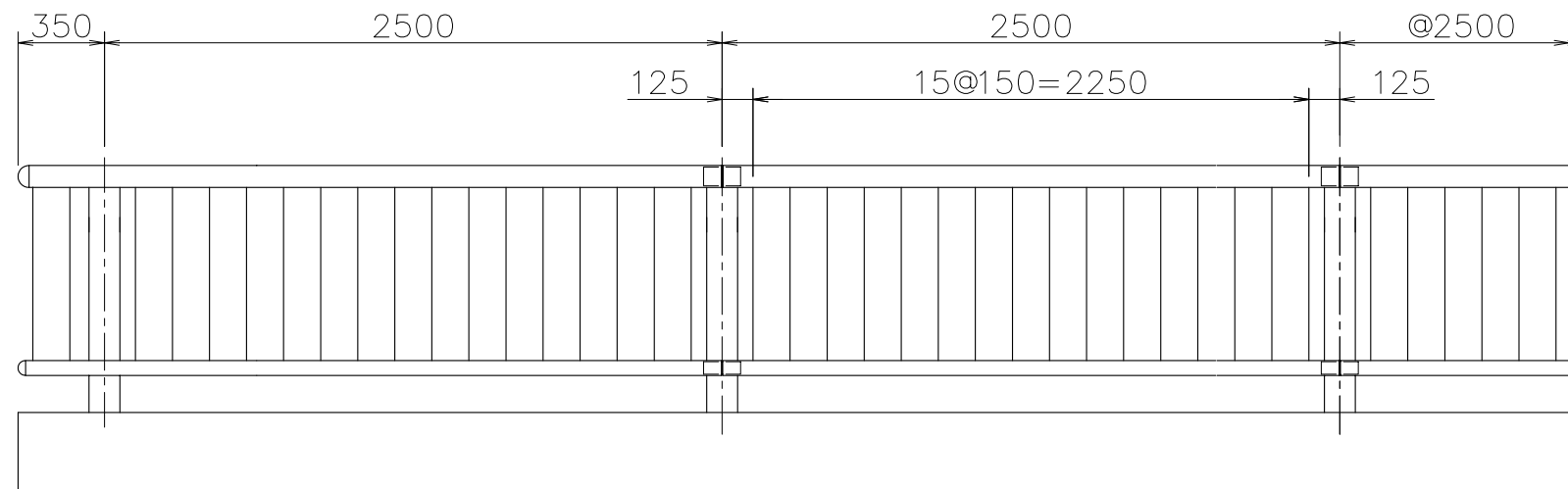
(注記) 1. コンクリート強度 $\sigma_{ck} = 21\text{N/mm}^2$

JMH-SP2F-100B

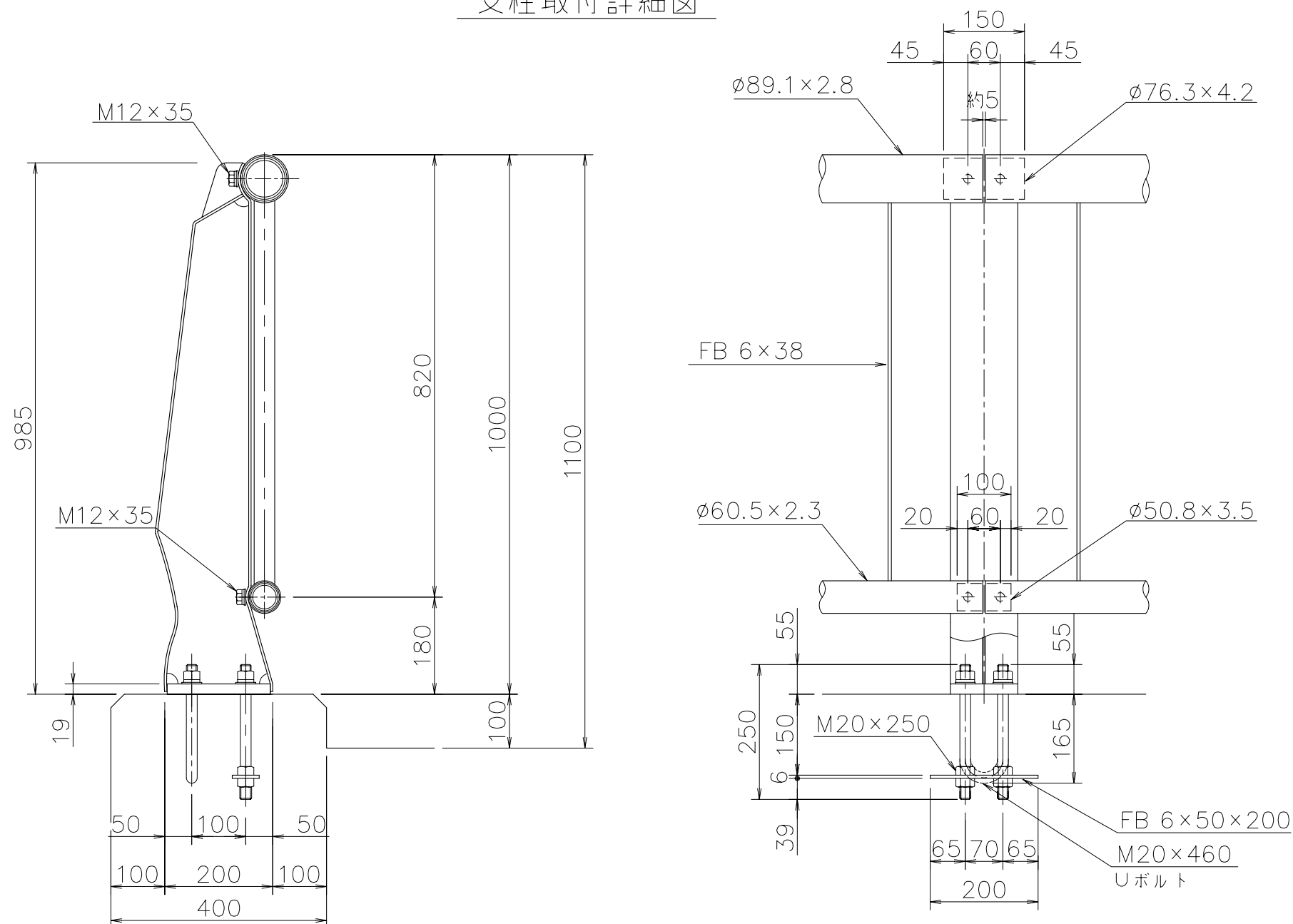
名称	寸法	材質	
支柱	H 200×125×4.5×4.5×4.5	SS400	
主要横梁	φ89.1×2.8	STK400	
下段横梁	φ60.5×2.3	STK400	
縦格子	FB 6×38×712	SS400	
スリーブ	主要	φ76.3×4.2	STK400
	下段	φ50.8×3.5	STKM13A
取付ボルト	M12×35 B,W,SW	4.6	
アンカーボルト	M20×250 B,3N,W,SW	4.6	
	M20×460 B,2N,2W,2SW	4.6	
アンカープレート	FB 6×50×200	SS400	
(参考) m当り質量		26.1 kg/m	

(注記) 取付ボルト及びアンカーボルトの材質は、上記同等以上とする。

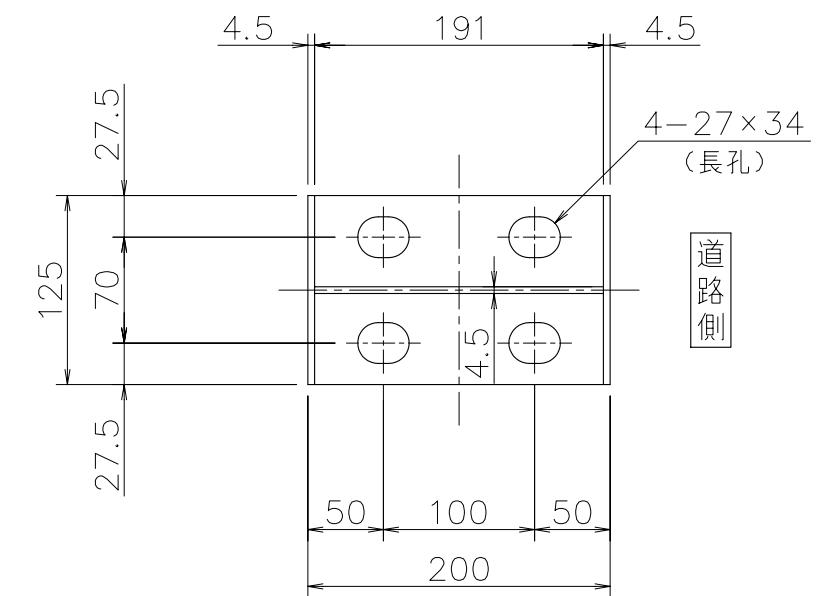
正面図



支柱取付詳細図

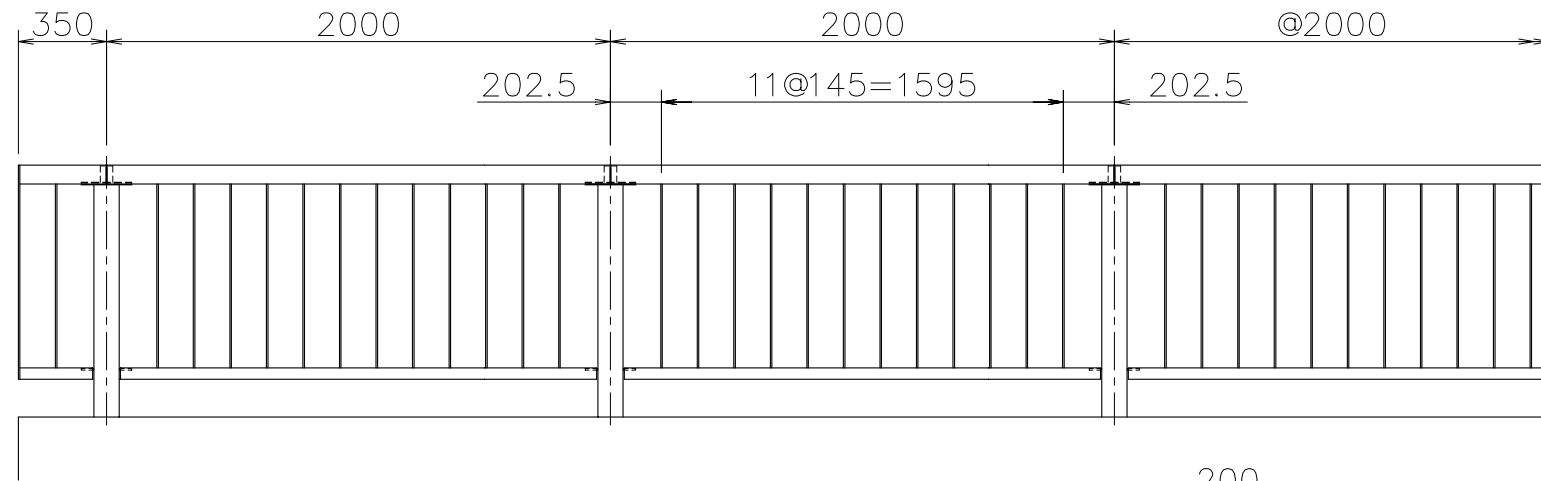


ベースプレート



(注記) 1. コンクリート強度 $\sigma_{ck} = 21\text{N/mm}^2$

正面図

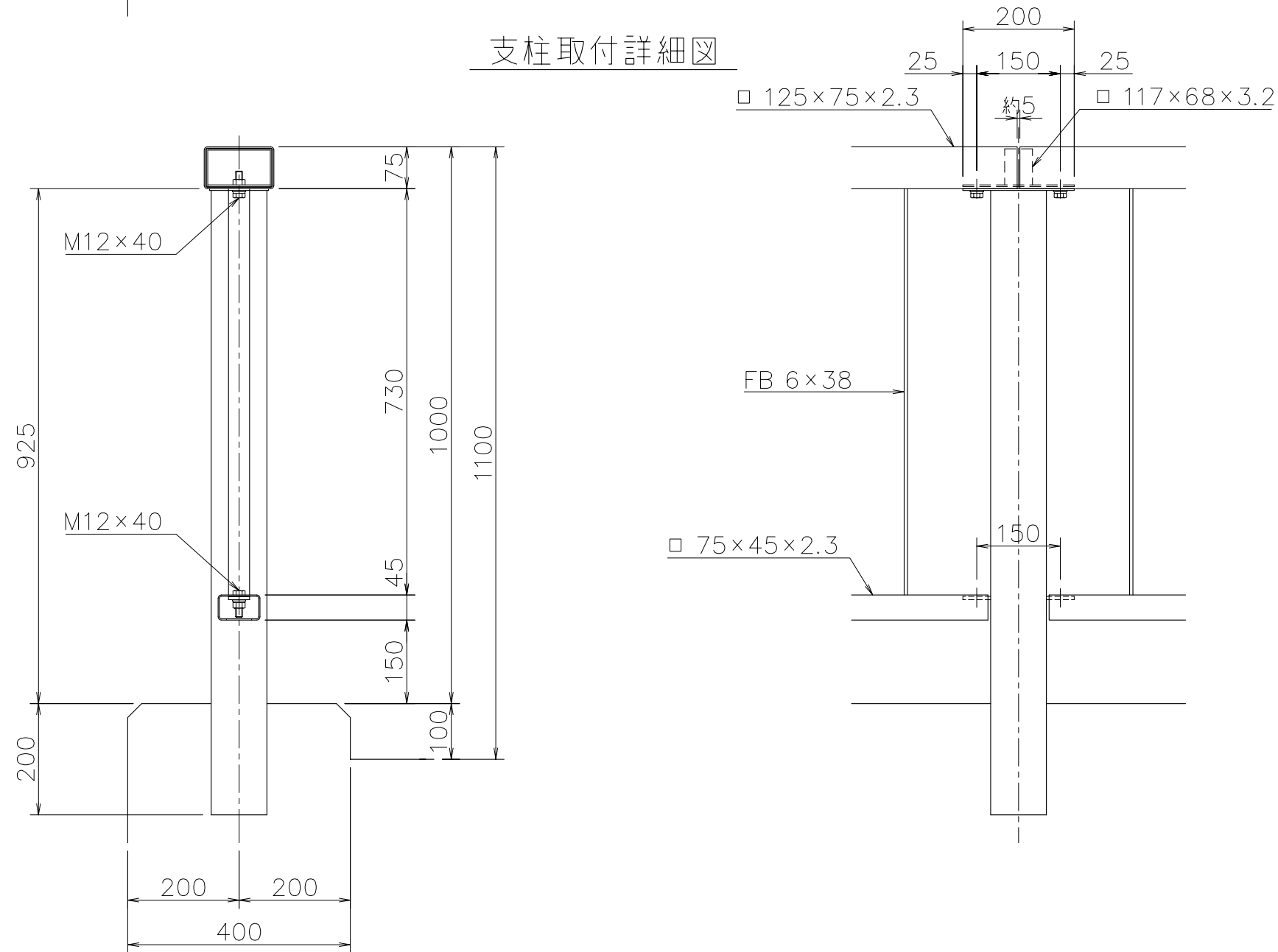


JKK-SP2F-100C

名称	寸法	材質
支柱	□ 100×100×3.2	STKR400
笠木	□ 125× 75×2.3	"
ビーム	□ 75× 45×2.3	STKR400
縦 枝	FB 6 × 38	SS400
スリーブ	□ 117× 68×3.2	SS400
取付ボルト	M12×40 B,W,SW	4.6
	M12×40 B,N,W,SW	4.6
(参考) m当り質量		24.9 kg/m

(注記) 取付ボルトの材質は、上記同等以上とする。

支柱取付詳細図



(注記)

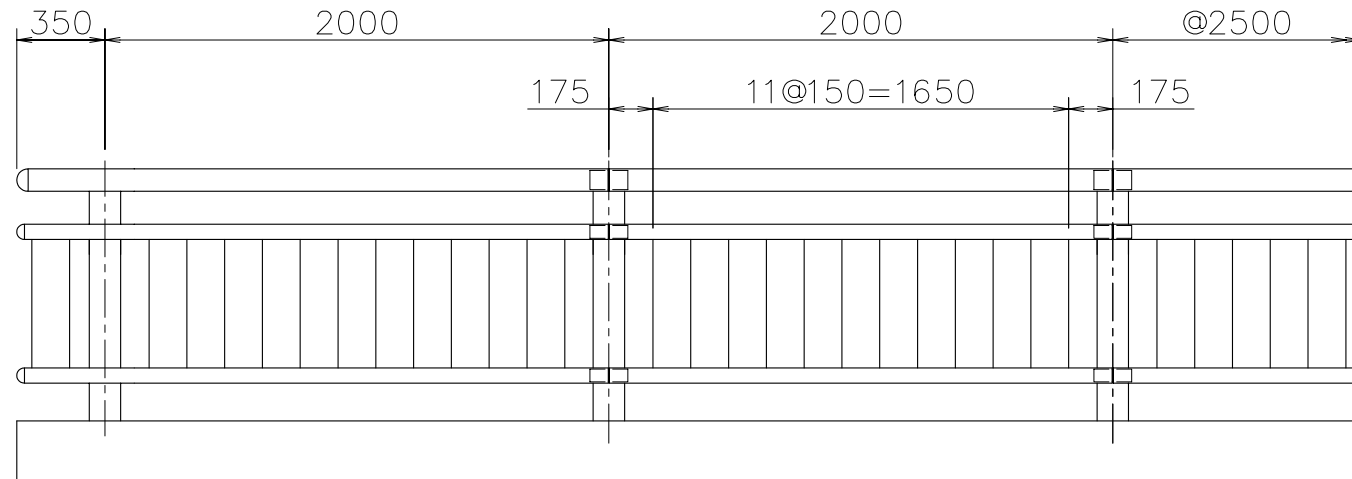
1. コンクリート強度 $\sigma_{ck} = 21\text{N/mm}^2$

JMH-SP3F-100B (2.0m)

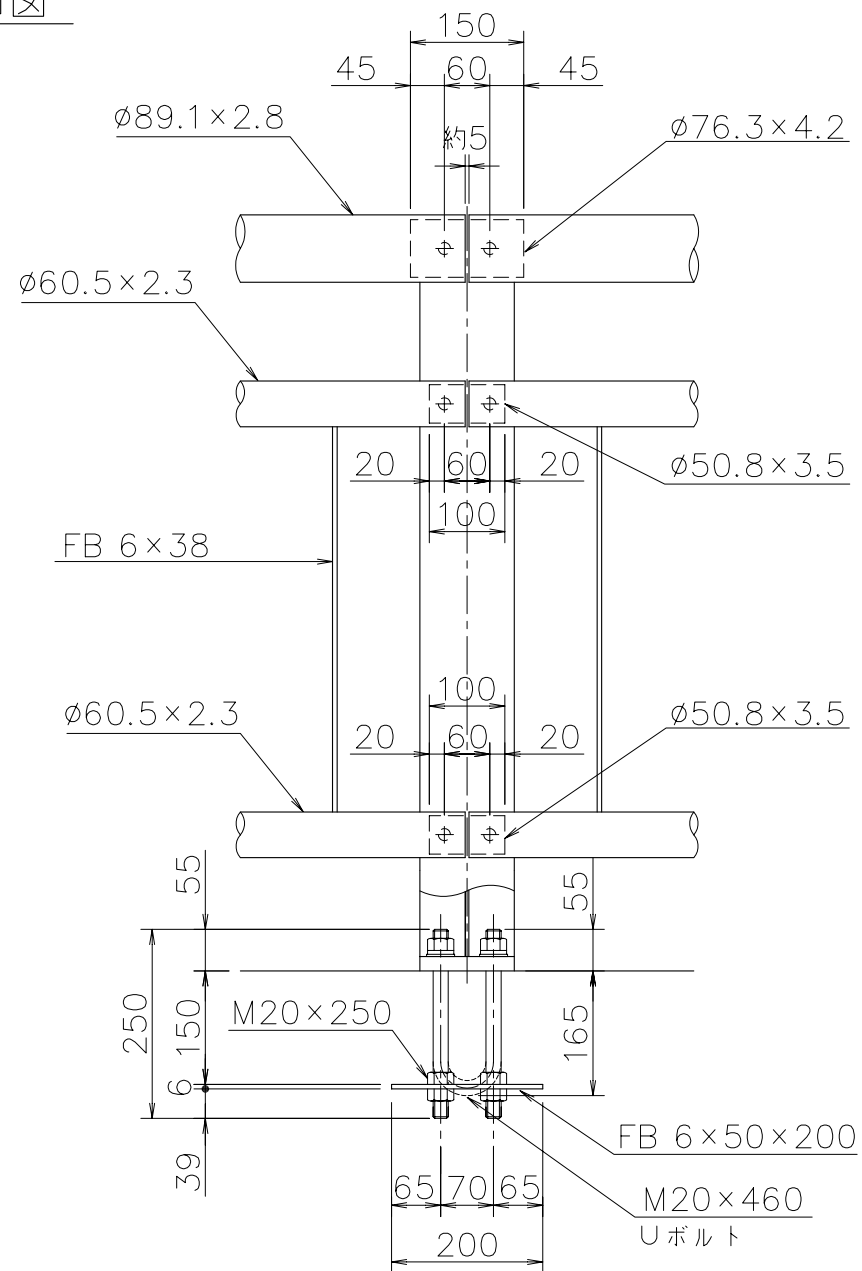
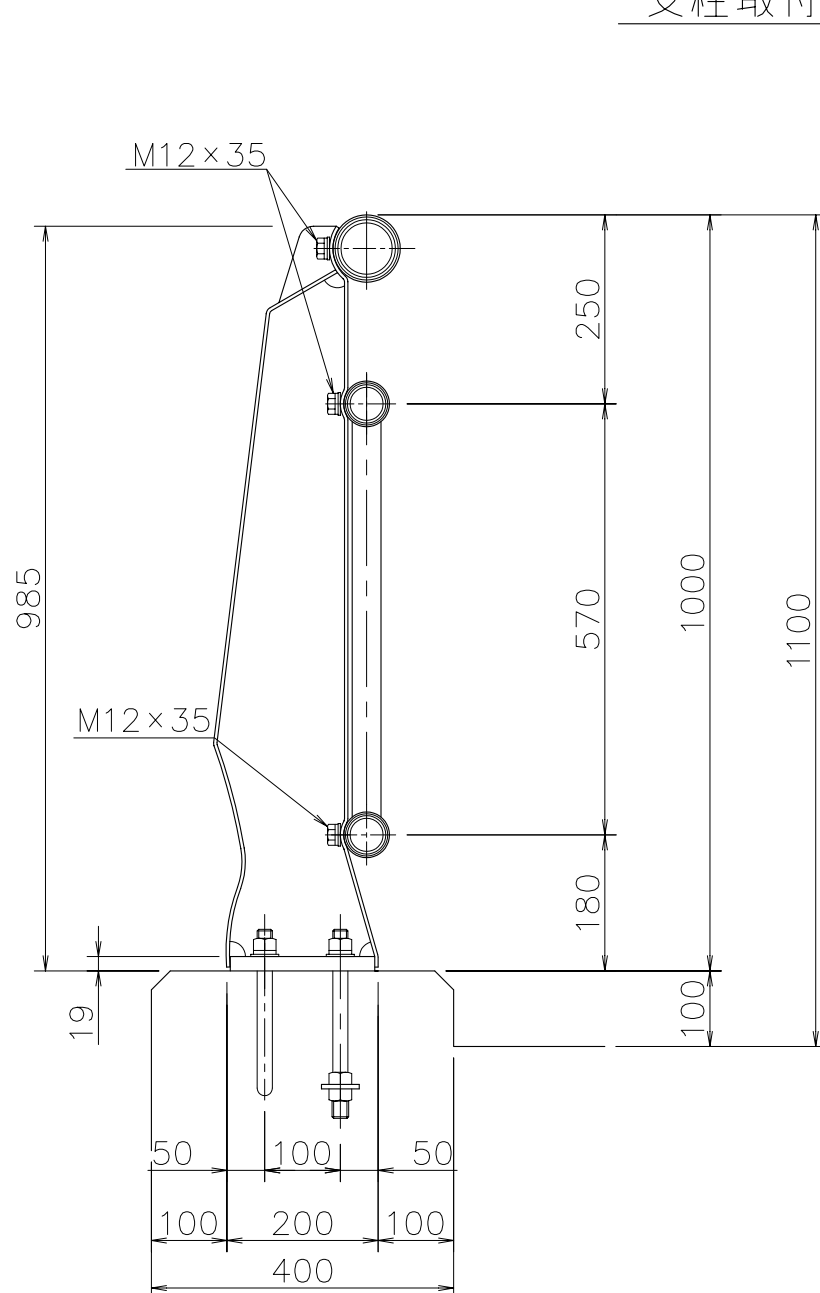
名称	寸法	材質	
支柱	H 200×125×4.5×4.5×4.5	SS400	
主要横梁	φ89.1×2.8	STK400	
下段横梁	φ60.5×2.3	STK400	
縦格子	FB 6×38×523	SS400	
スリーブ	主要	φ76.3×4.2	STK400
	下段	φ50.8×3.5	STKM13A
取付ボルト	M12×35 B,W,SW	4.6	
アンカーボルト	M20×250 B,3N,W,SW	4.6	
	M20×460 B,2N,2W,2SW	4.6	
アンカープレート	FB 6×50×200	SS400	
(参考) m当り質量		29.3 kg/m	

(注記) 取付ボルト及びアンカーボルトの材質は、上記同等以上とする。

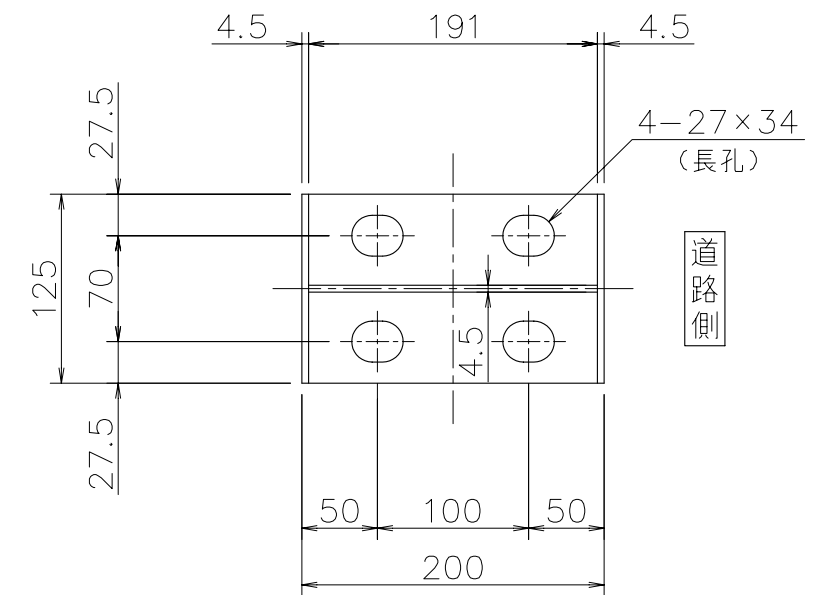
正面図



支柱取付詳細図



ベースプレート



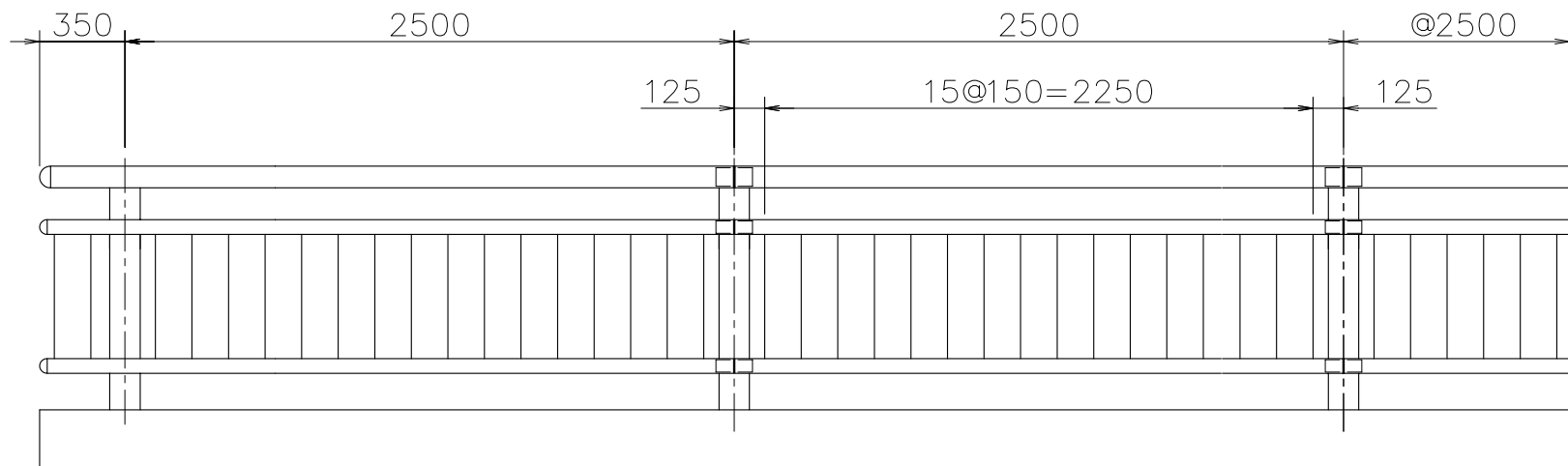
(注記) 1. コンクリート強度 $\sigma_{ck} = 21\text{N/mm}^2$

JMH-SP3F-100B

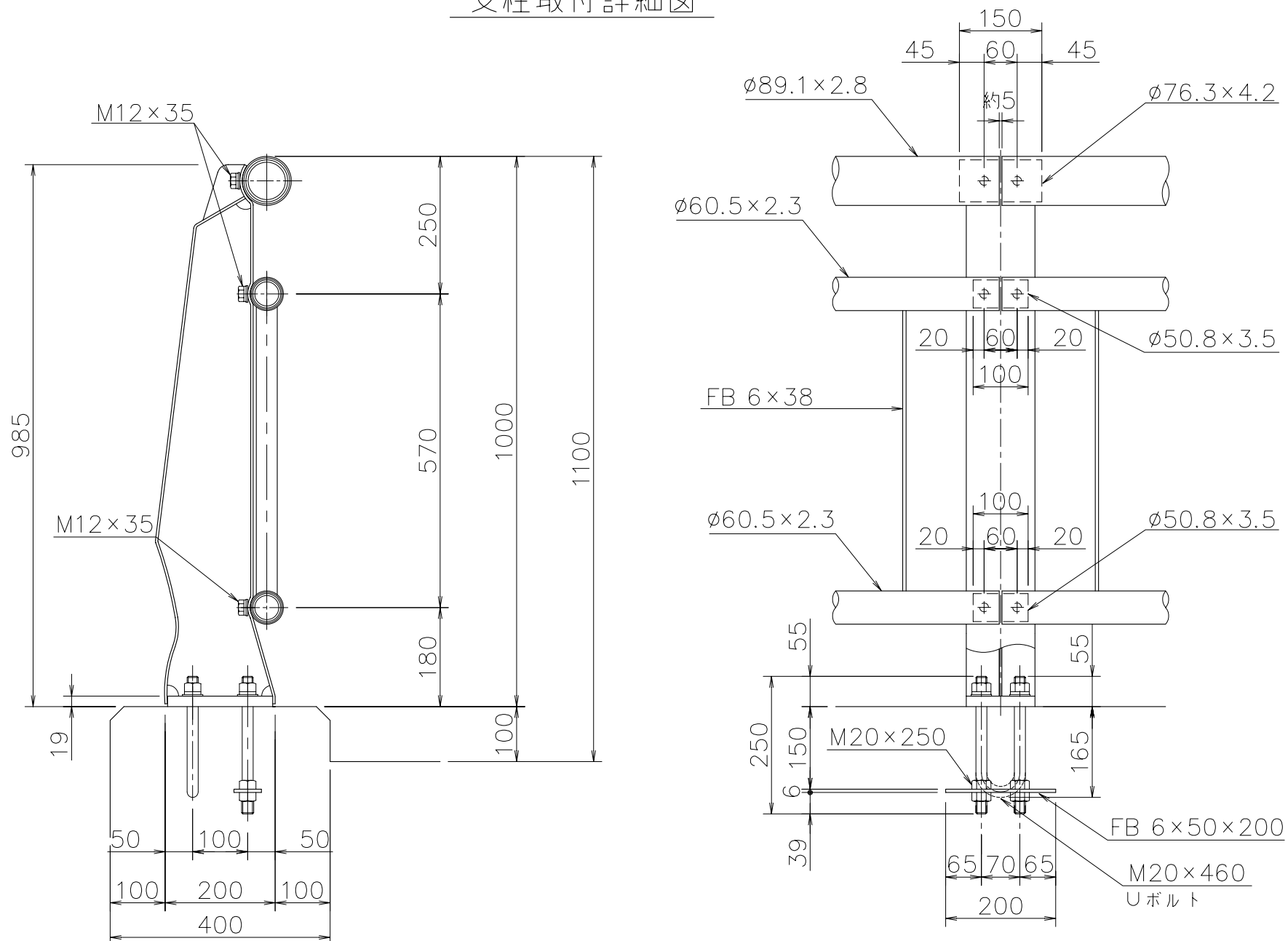
名称	寸法	材質	
支柱	H 200×125×4.5×4.5×4.5	SS400	
主要横梁	φ89.1×2.8	STK400	
下段横梁	φ60.5×2.3	STK400	
縦格子	FB 6×38×523	SS400	
スリーブ	主要	φ76.3×4.2	STK400
	下段	φ50.8×3.5	STKM13A
取付ボルト	M12×35 B,W,SW	4.6	
アンカーボルト	M20×250 B,3N,W,SW	4.6	
	M20×460 B,2N,2W,2SW	4.6	
アンカープレート	FB 6×50×200	SS400	
(参考) m当り質量		27.6 kg/m	

(注記) 取付ボルト及びアンカーボルトの材質は、上記同等以上とする。

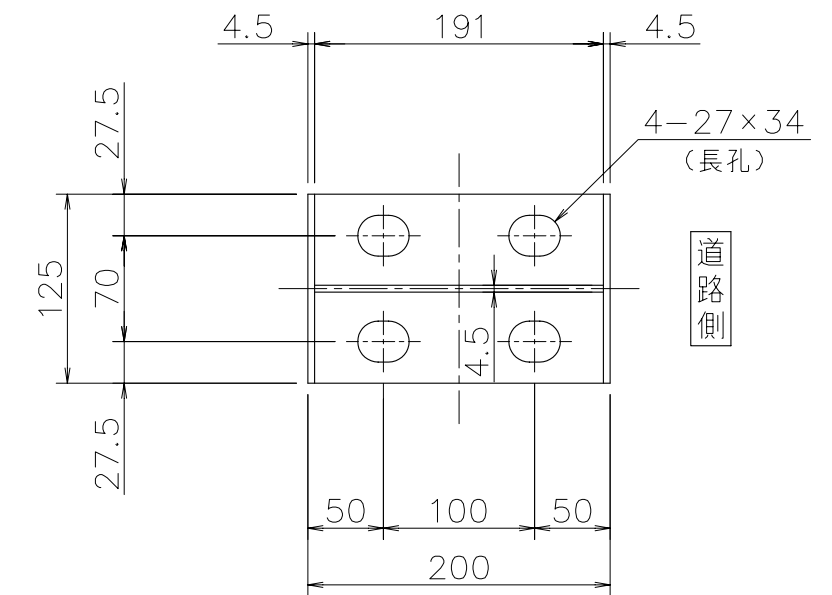
正面図



支柱取付詳細図

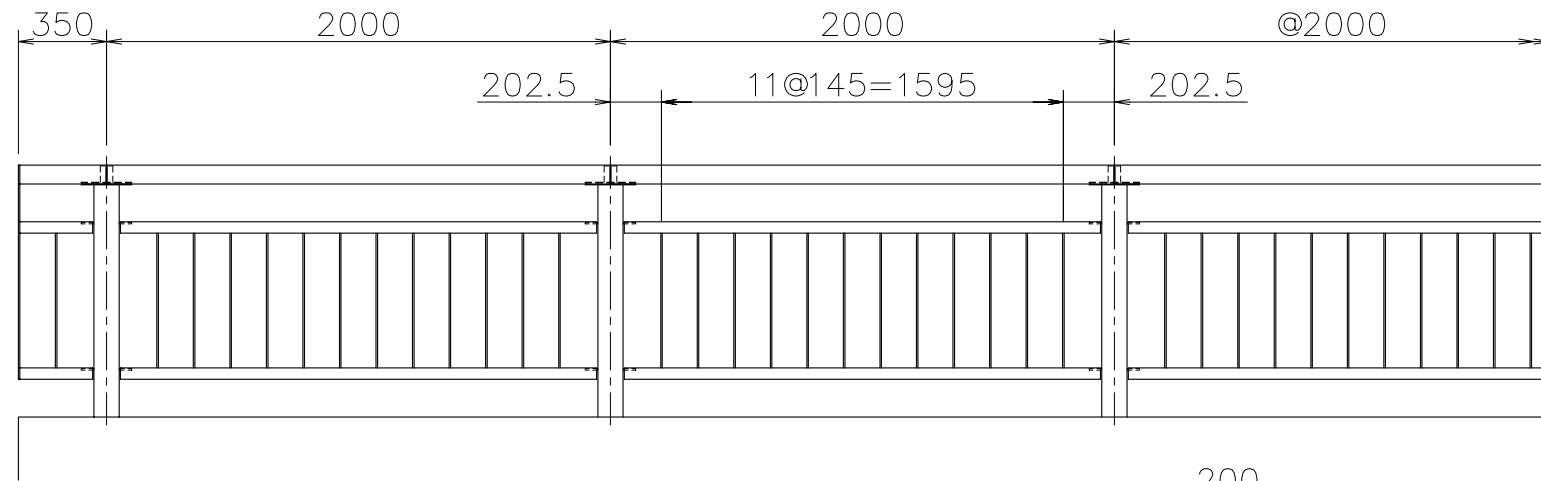


ベースプレート

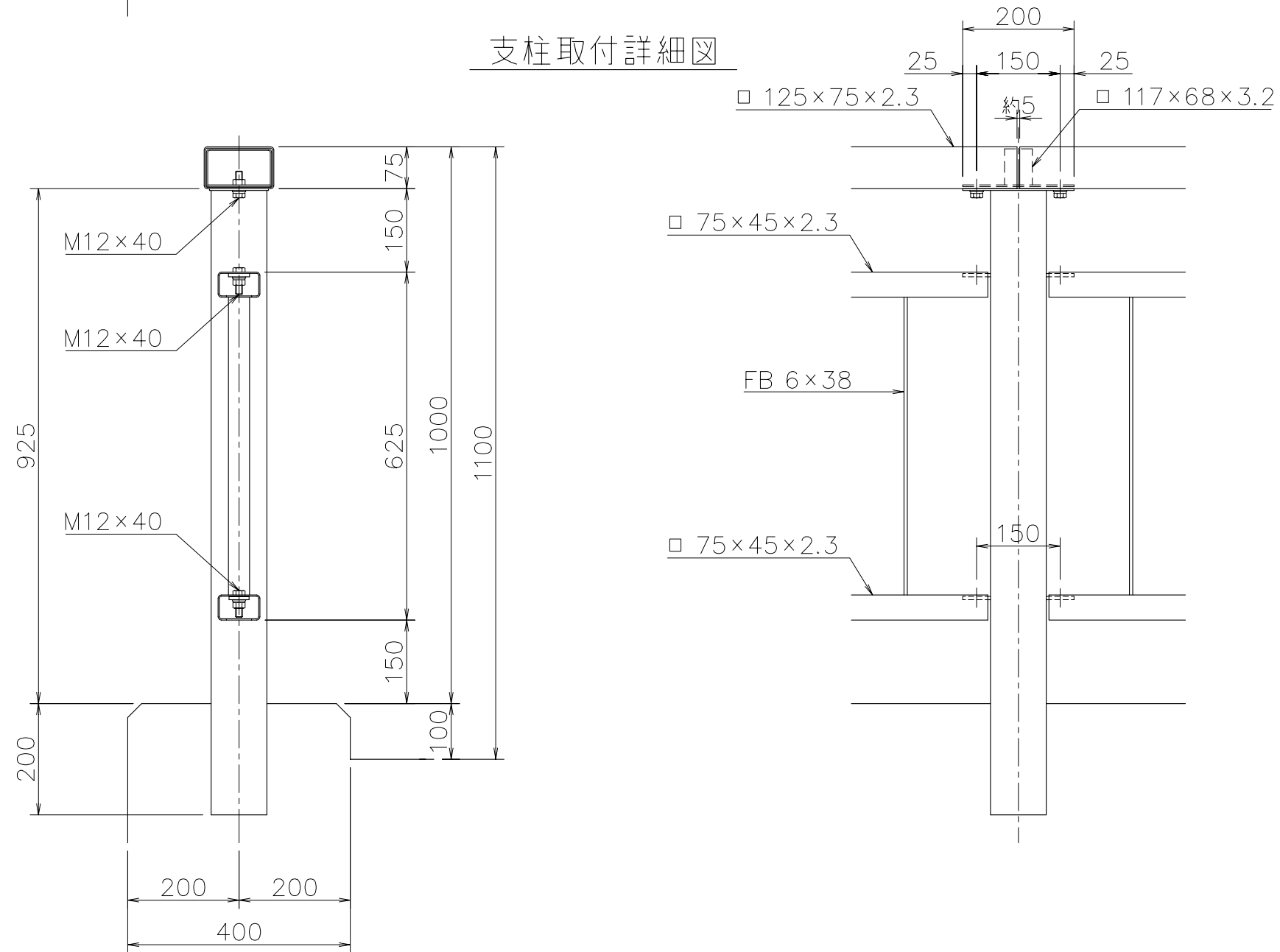


(注記) 1. コンクリート強度 $\sigma_{ck} = 21\text{N/mm}^2$

正面図



支柱取付詳細図



JKK-SP3F-100C

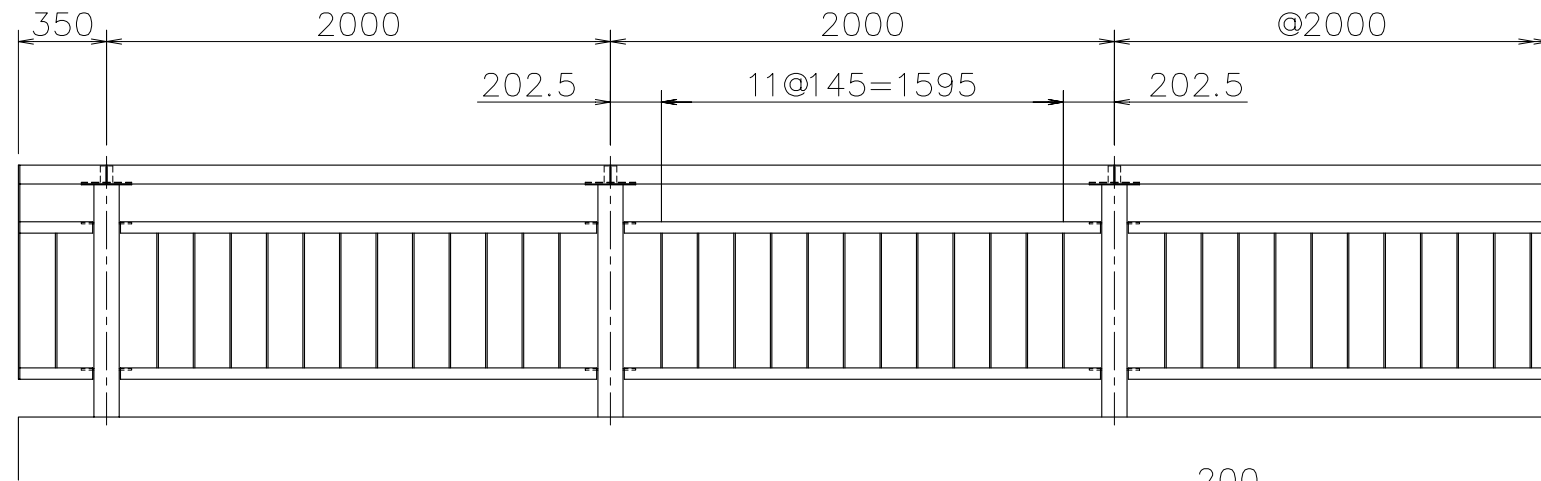
名称	寸法	材質
支柱	□ 100×100×3.2	STKR400
笠木	□ 125×75×2.3	"
ビーム	□ 75×45×2.3	STKR400
縦枝	FB 6×38	SS400
スリーブ	□ 117×68×3.2	SS400
取付ボルト	M12×40 B,W,SW	4.6
	M12×40 B,N,W,SW	4.6
(参考) m当り質量		26.8 kg/m

(注記) 取付ボルトの材質は、上記同等以上とする。

(注記)

1. コンクリート強度 $\sigma_{ck} = 21\text{N/mm}^2$

正面図

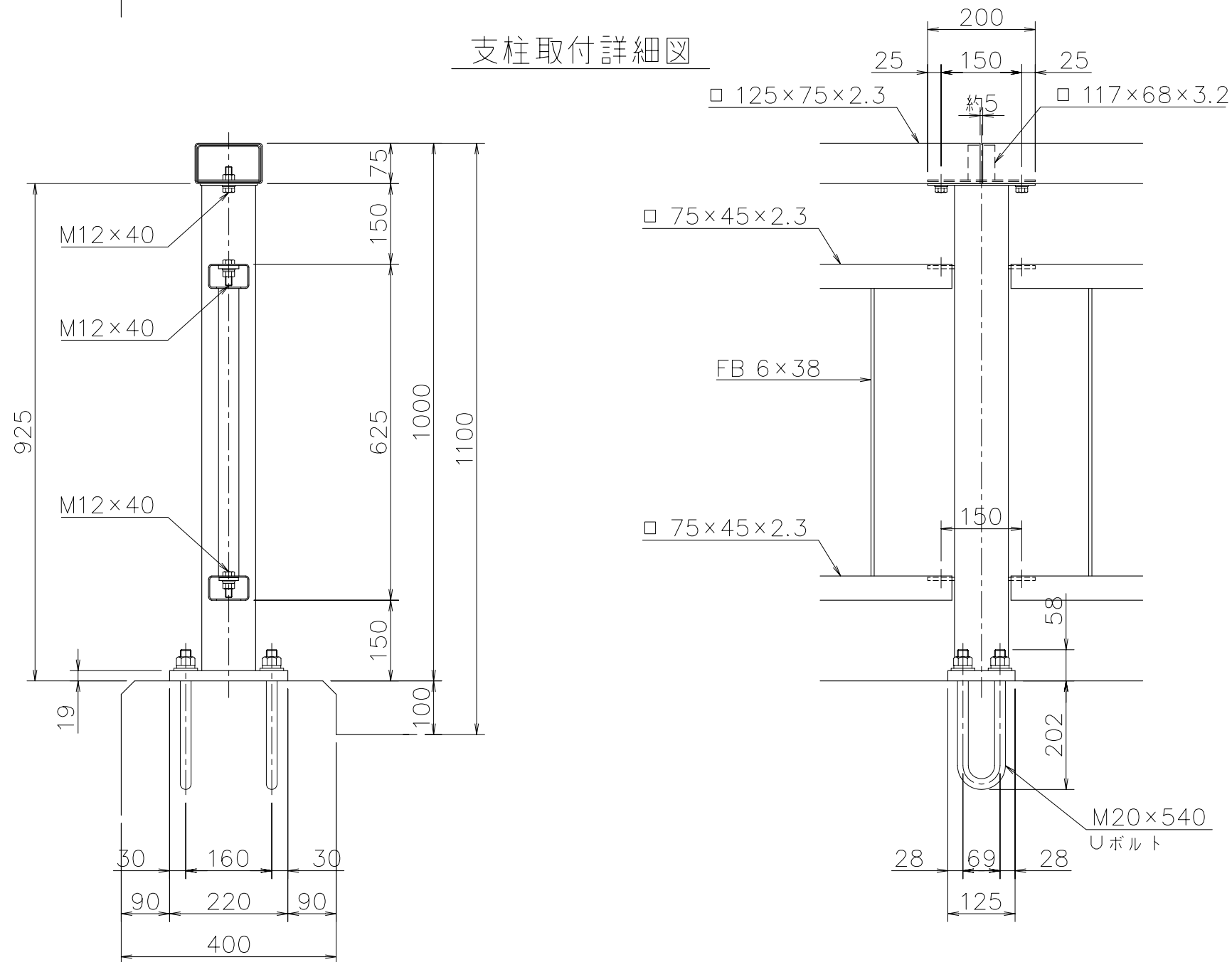


JKK-SP3F-100B

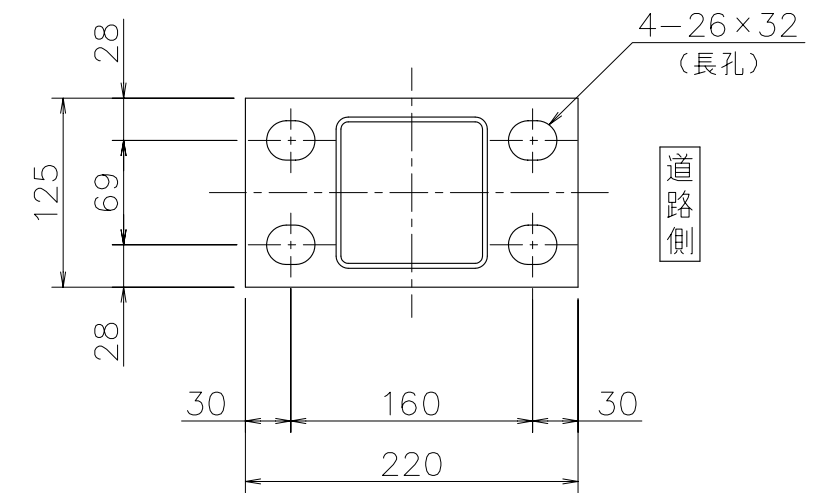
名称	寸法	材質
支柱	□ 100×100×3.2	STKR400
笠木	□ 125× 75×2.3	"
ビーム	□ 75× 45×2.3	STKR400
縦 枝	FB 6 × 38	SS400
スリーブ	□ 117× 68×3.2	SS400
取付ボルト	M12×40 B,W,SW	4.6
	M12×40 B,N,W,SW	4.6
アンカーボルト (Uボルト)	M20×540 B,2N,2W,2SW	4.6
(参考) m当り質量		29.2 kg/m

(注記) 取付ボルト及びアンカーボルトの材質は、上記同等以上とする。

支柱取付詳細図



ベースプレート



(注記)

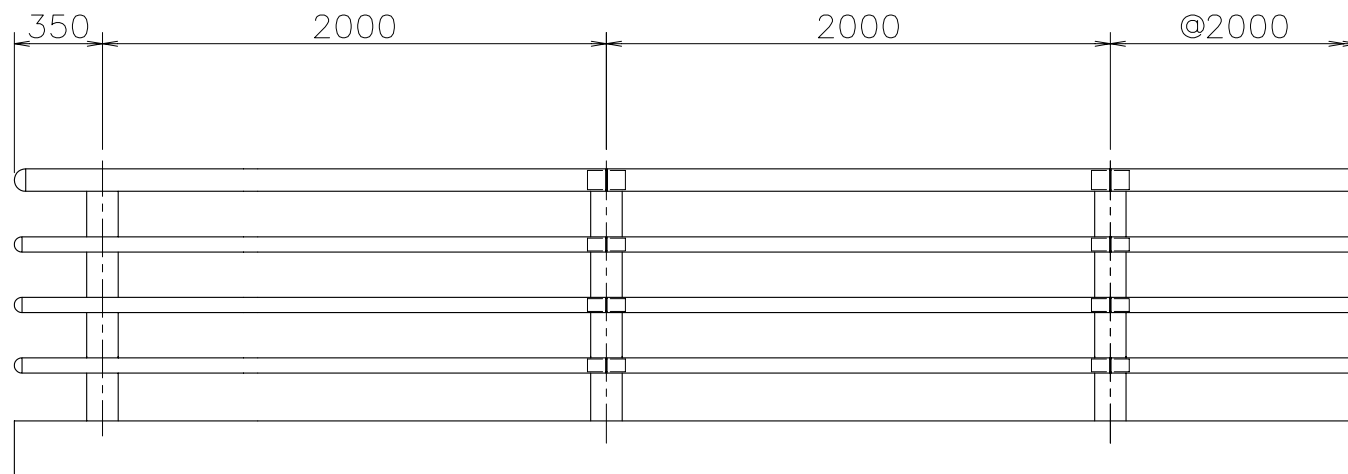
1. コンクリート強度 $\sigma_{ck} = 21\text{N/mm}^2$

JMH-SP4-100B (2.0m)

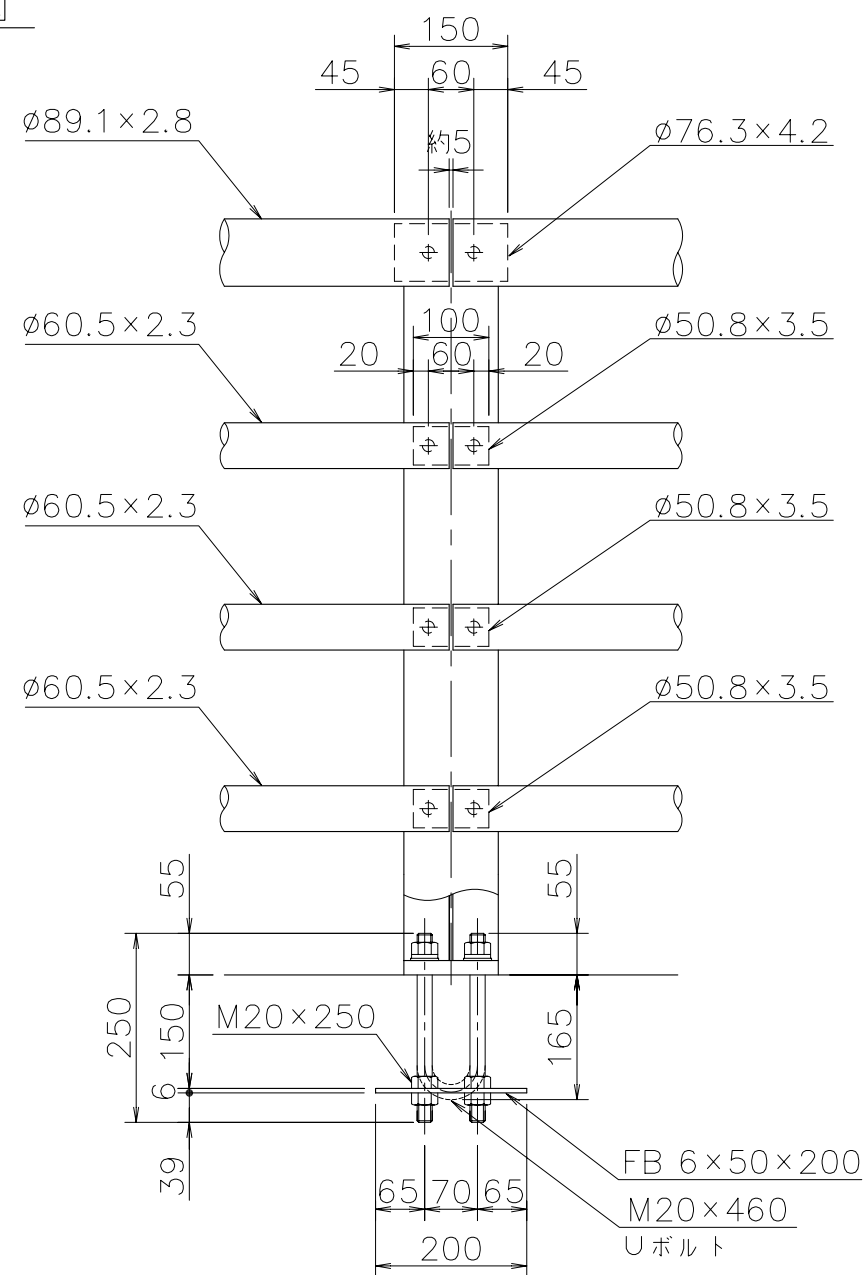
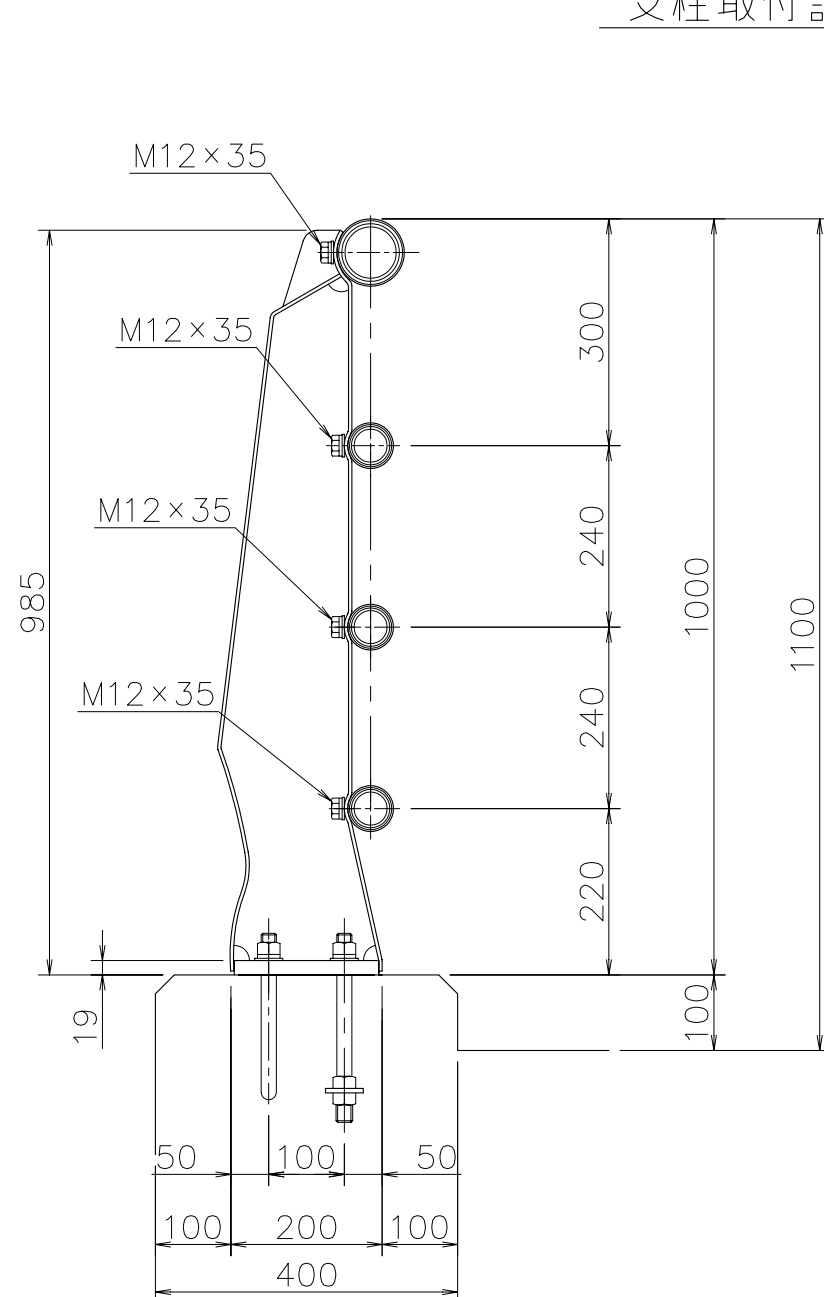
名称	寸法	材質	
支柱	H 200×125×4.5×4.5×4.5	SS400	
主要横梁	φ89.1×2.8	STK400	
下段横梁	φ60.5×2.3	"	
スリーブ	主要	φ76.3×4.2	STK400
	下段	φ50.8×3.5	STKM13A
取付ボルト	M12×35 B,W,SW	4.6	
アンカーボルト	M20×250 B,3N,W,SW	4.6	
	M20×460 B,2N,2W,2SW	4.6	
アンカープレート	FB 6×50×200	SS400	
(参考) m当り質量		27.3 kg/m	

(注記) 取付ボルト及びアンカーボルトの材質は、上記同等以上とする。

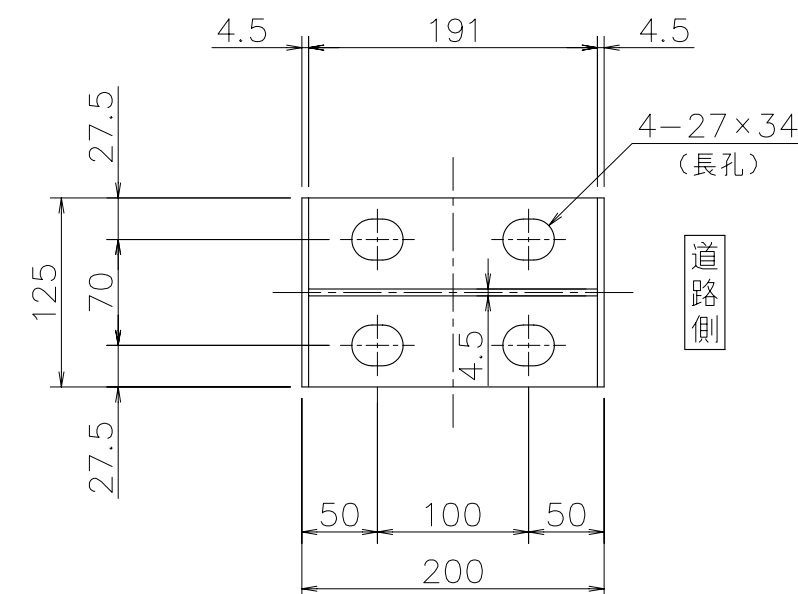
正面図



支柱取付詳細図



ベースプレート



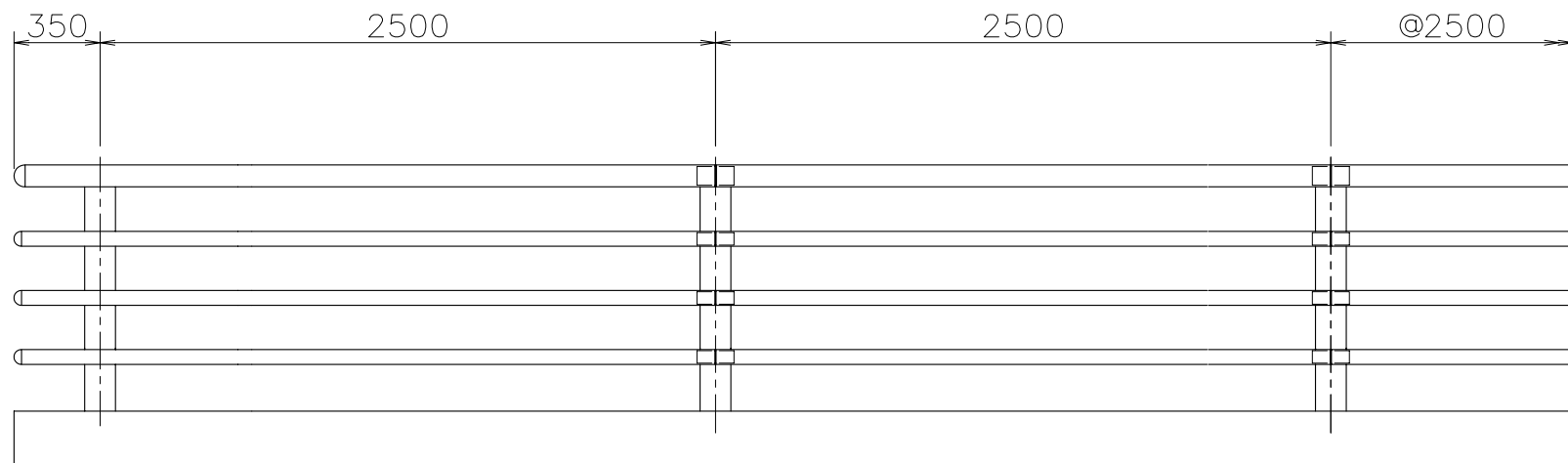
(注記) 1. コンクリート強度 $\sigma_{ck} = 21\text{N/mm}^2$

JMH-SP4-100B

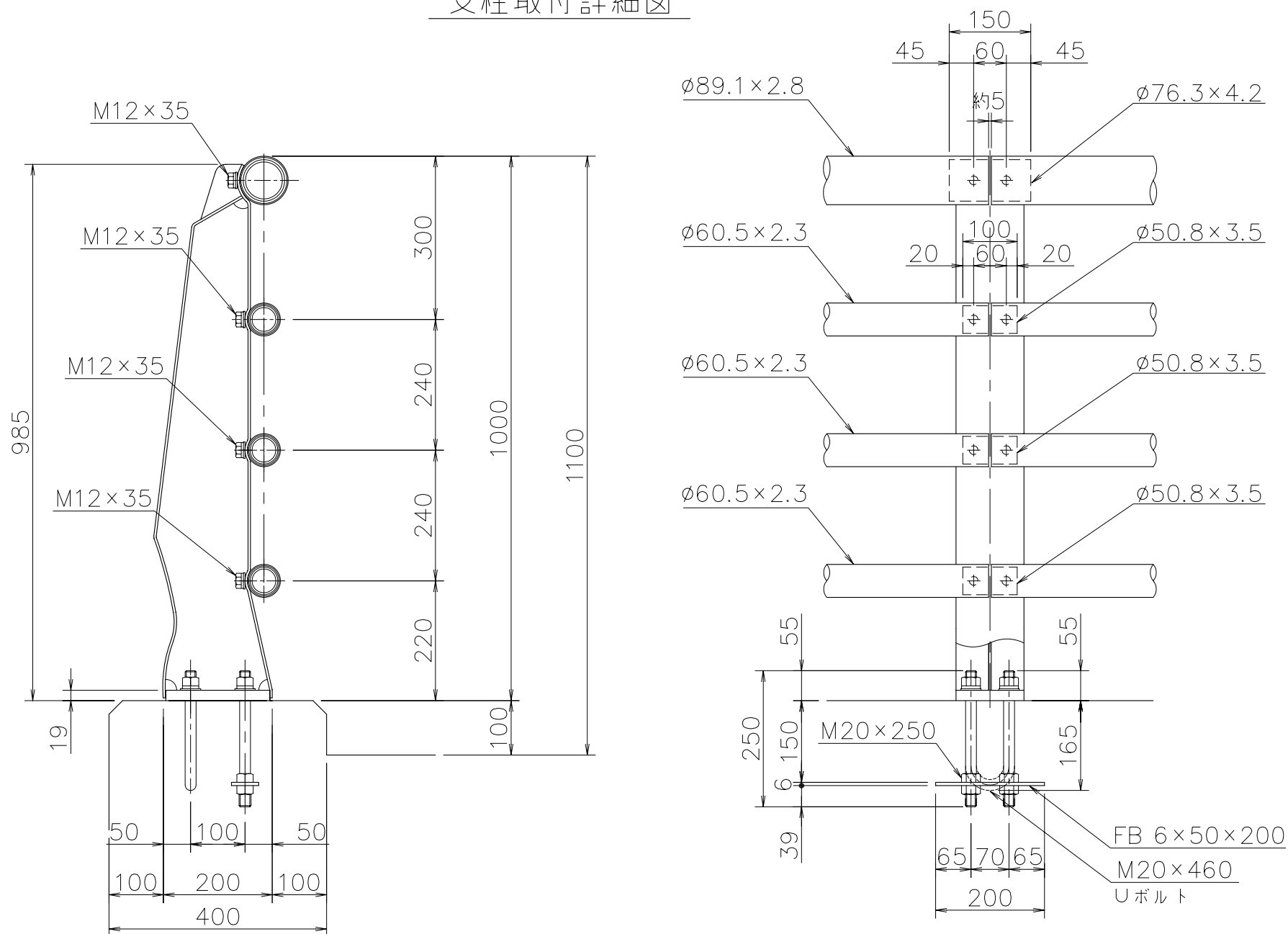
名称	寸法	材質	
支柱	H 200×125×4.5×4.5×4.5	SS400	
主要横梁	φ89.1×2.8	STK400	
下段横梁	φ60.5×2.3	"	
スリーブ	主要	φ76.3×4.2	STK400
	下段	φ50.8×3.5	STKM13A
取付ボルト	M12×35 B,W,SW	4.6	
アンカーボルト	M20×250 B,3N,W,SW	4.6	
	M20×460 B,2N,2W,2SW	4.6	
アンカープレート	FB 6×50×200	SS400	
(参考) m当り質量		25.2 kg/m	

(注記) 取付ボルト及びアンカーボルトの材質は、上記同等以上とする。

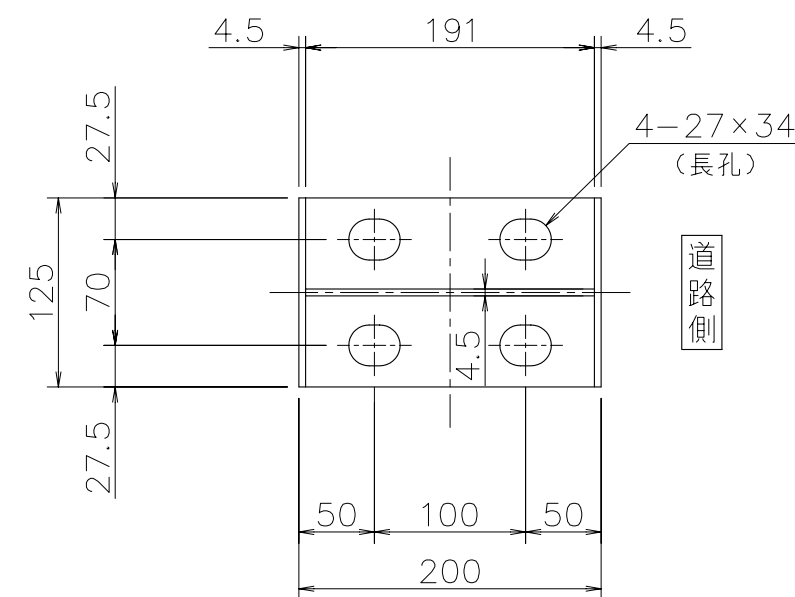
正面図



支柱取付詳細図

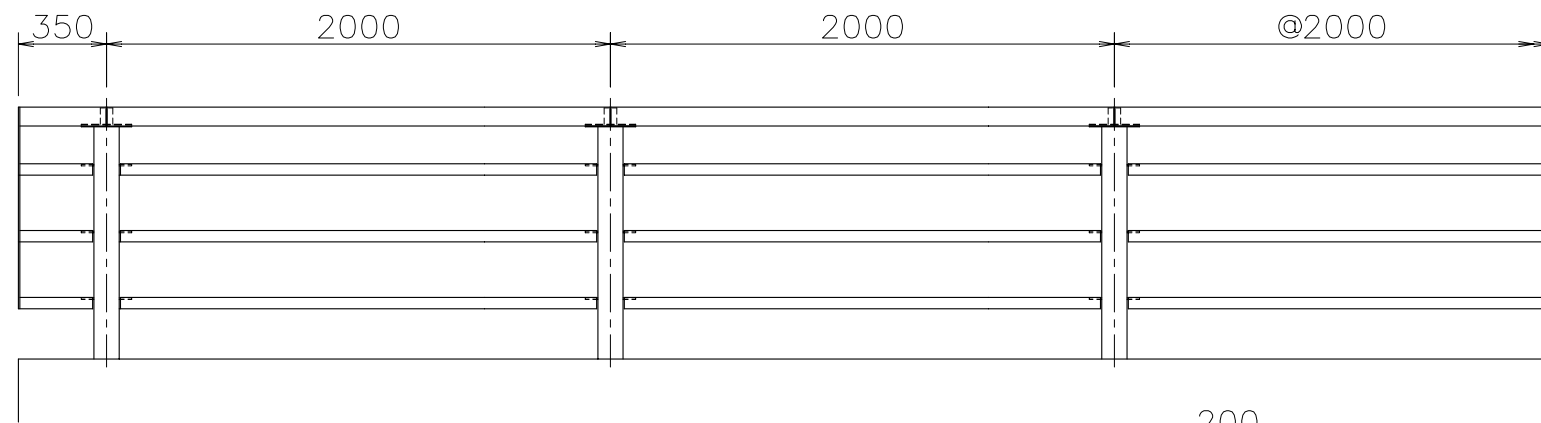


ベースプレート



(注記) 1. コンクリート強度 $\sigma_{ck} = 21\text{N/mm}^2$

正面図

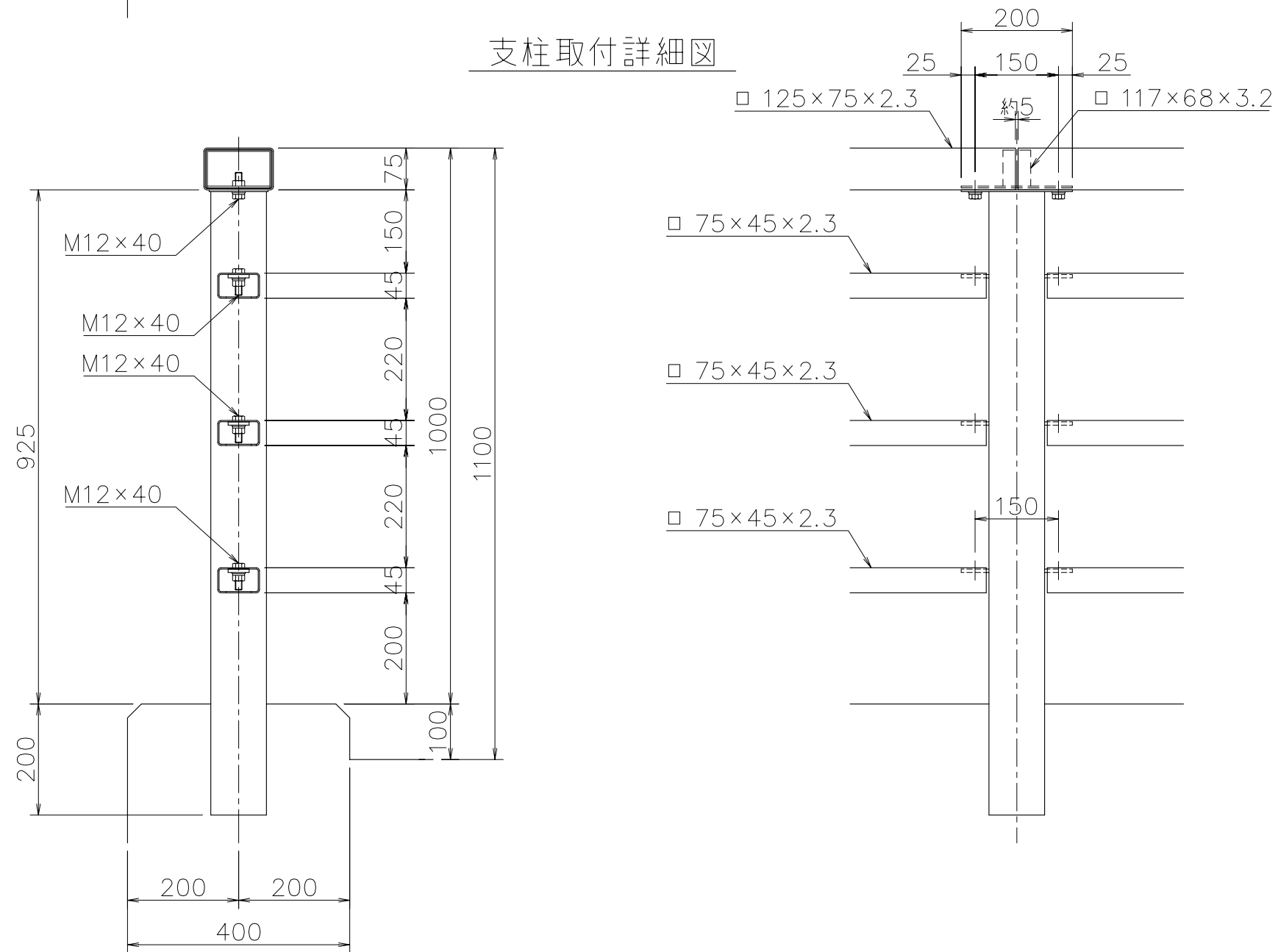


JKK-SP4-100C

名称	寸法	材質
支柱	□ 100×100×3.2	STKR400
笠木	□ 125× 75×2.3	"
ビーム	□ 75× 45×2.3	STKR400
スリーブ	□ 117× 68×3.2	SS400
取付ボルト	M12×40 B,W,SW	4.6
	M12×40 B,N,W,SW	4.6
(参考) m当り質量		25.1 kg/m

(注記) 取付ボルトの材質は、上記同等以上とする。

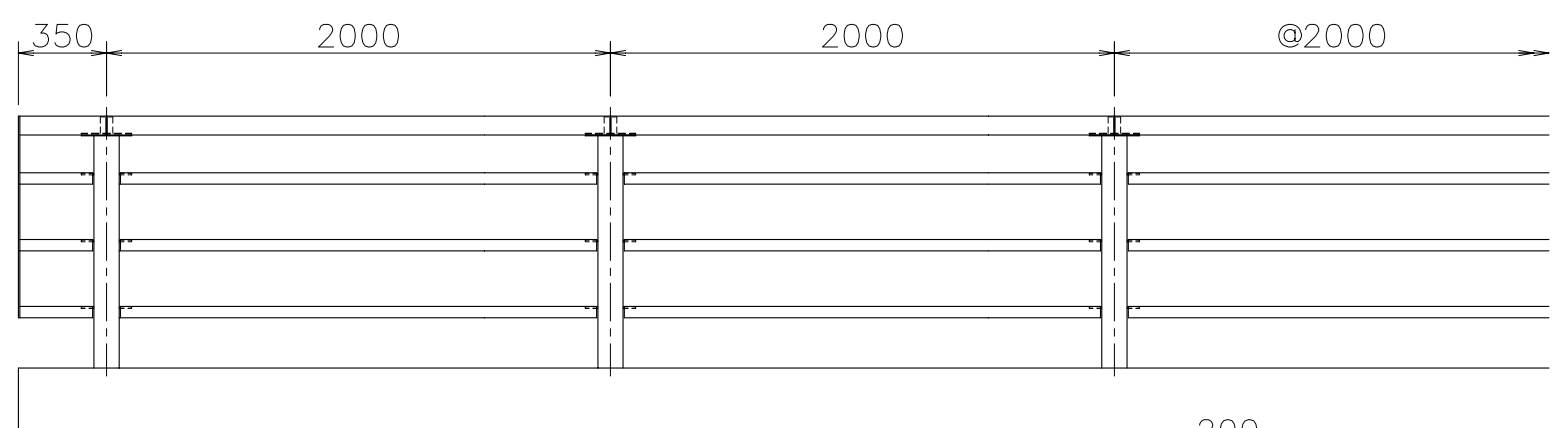
支柱取付詳細図



(注記)

1. コンクリート強度 $\sigma_{ck} = 21\text{N/mm}^2$

正面図

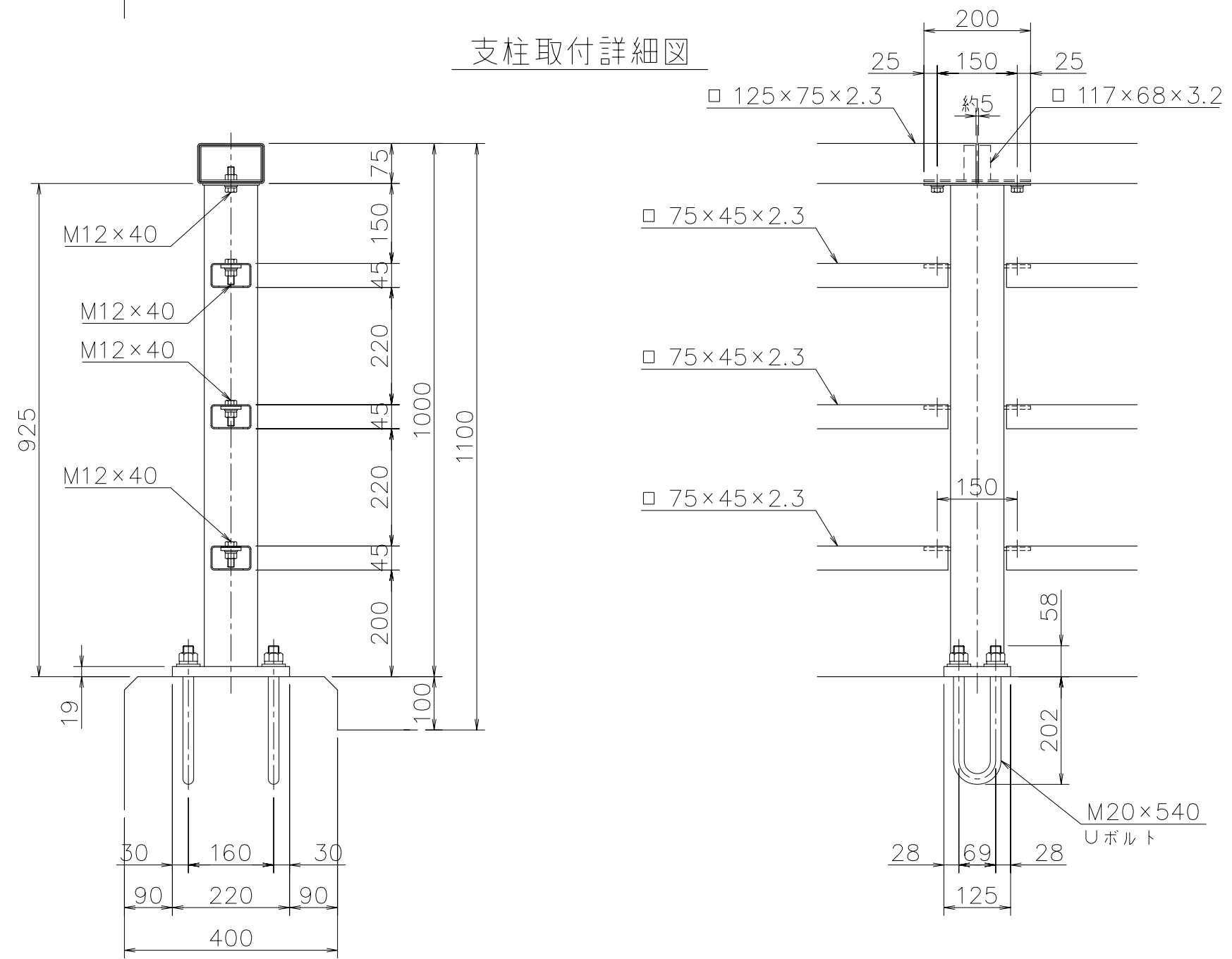


JKK-SP4-100B

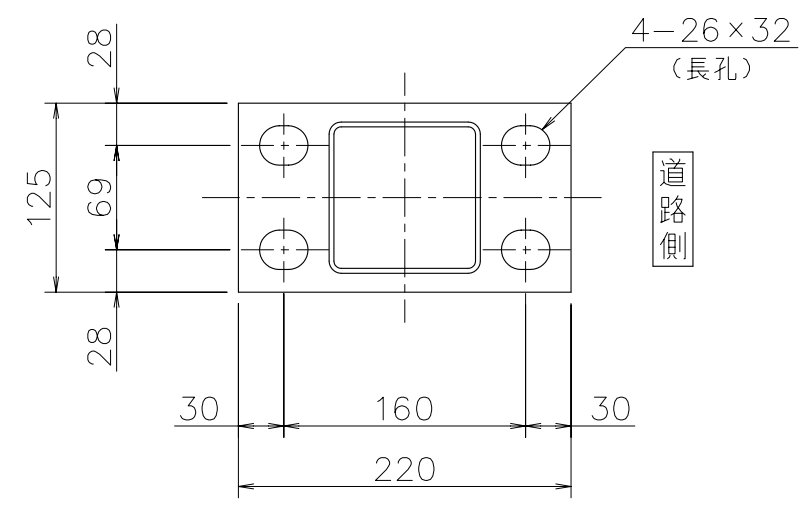
名称	寸法	材質
支柱	□ 100×100×3.2	STKR400
笠木	□ 125×75×2.3	"
ビーム	□ 75×45×2.3	STKR400
スリーブ	□ 117×68×3.2	SS400
取付ボルト	M12×40 B,W,SW	4.6
	M12×40 B,N,W,SW	4.6
アンカーボルト (Uボルト)	M20×540 B,2N,2W,2SW	4.6
(参考) m当り質量		27.5 kg/m

(注記) 取付ボルト及びアンカーボルトの材質は、上記同等以上とする。

支柱取付詳細図



ベースプレート



(注記)
1. コンクリート強度 $\sigma_{ck} = 21\text{N/mm}^2$