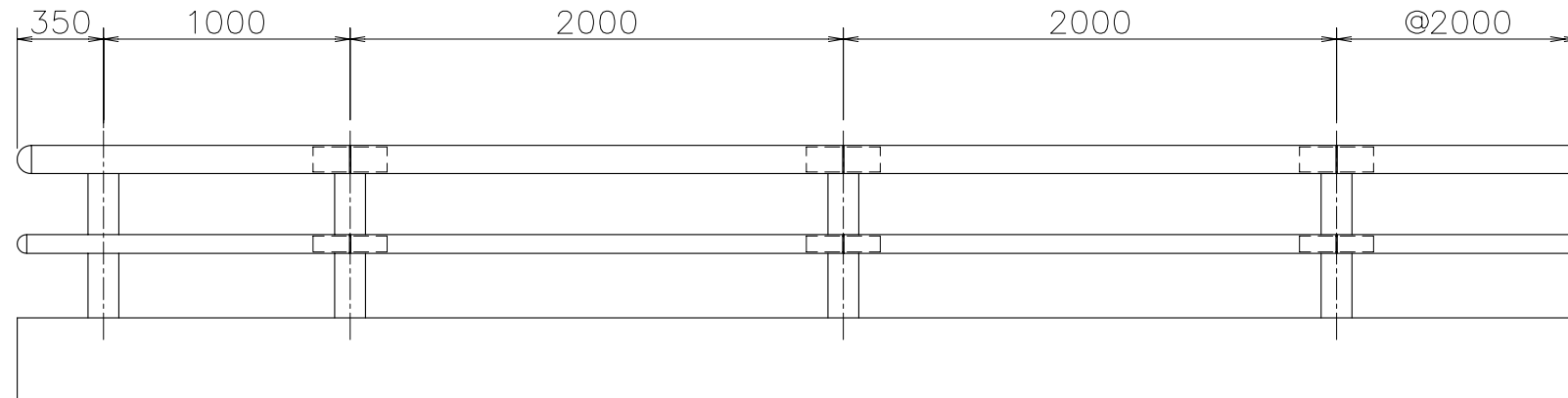


正面図

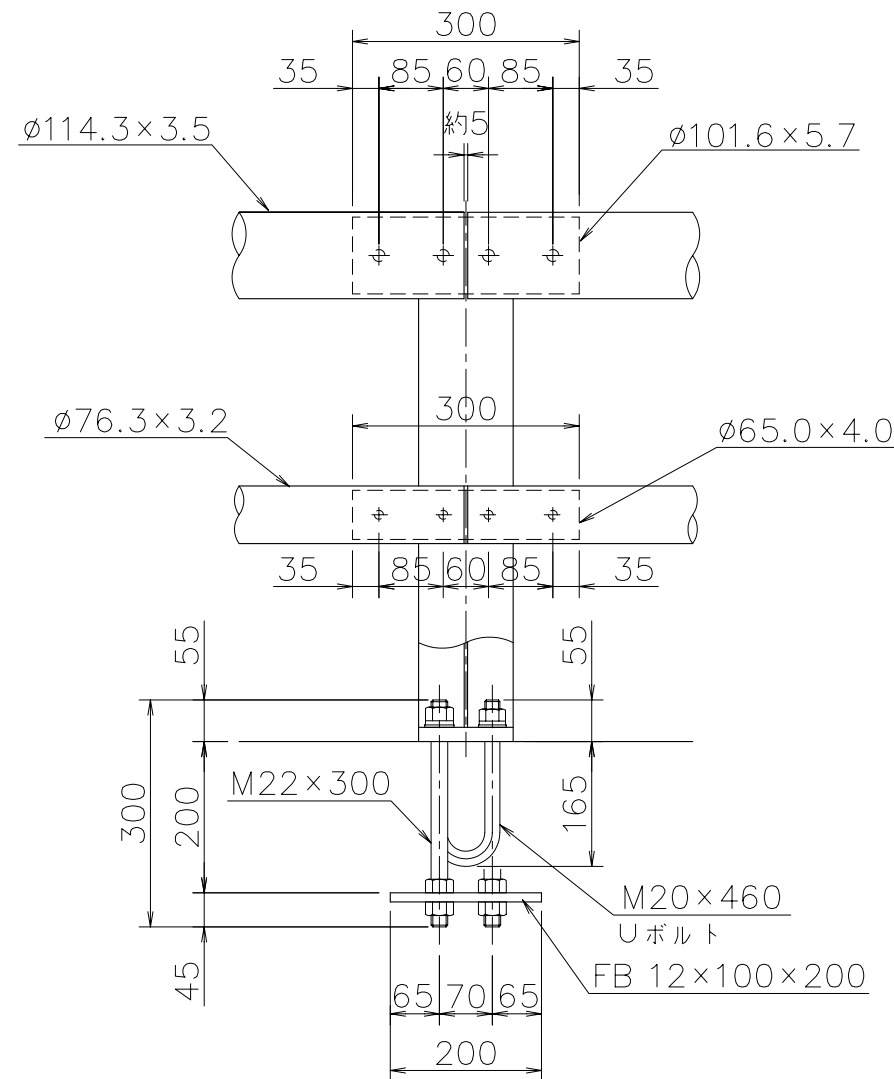
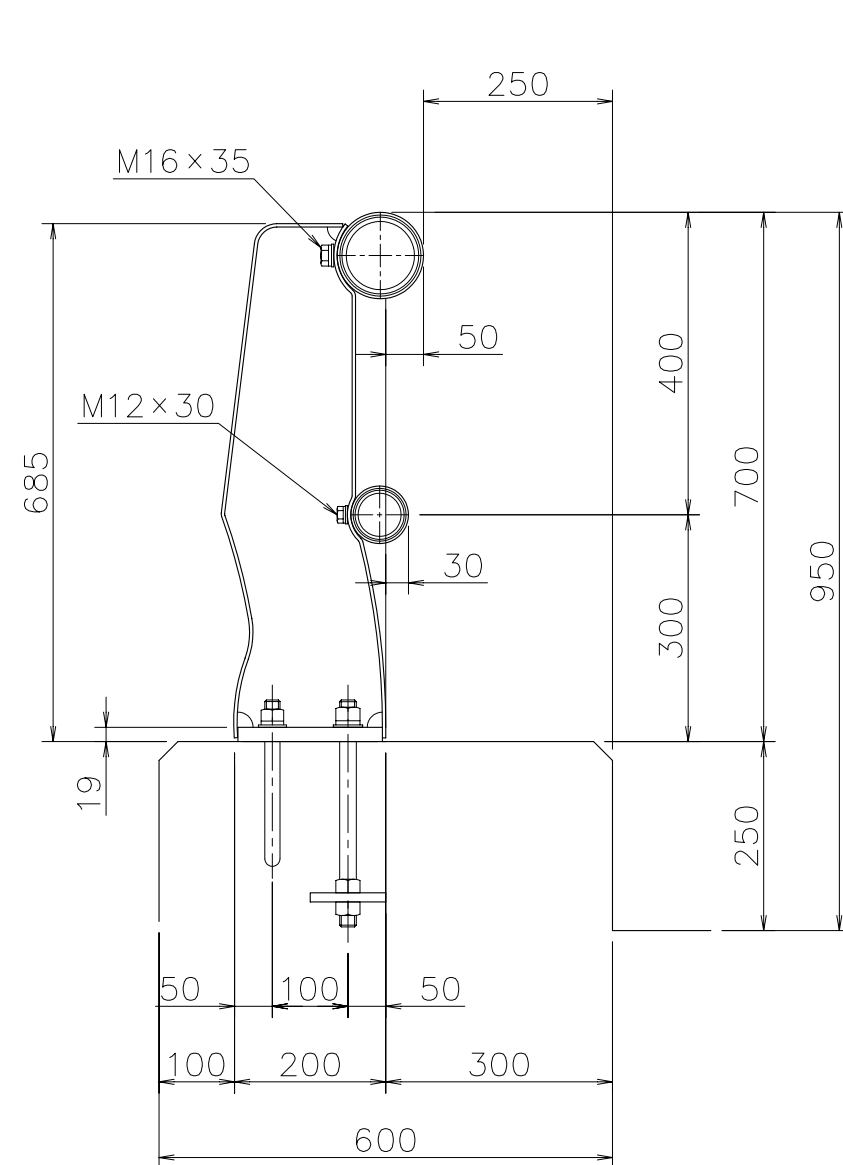


JMH-C2-70

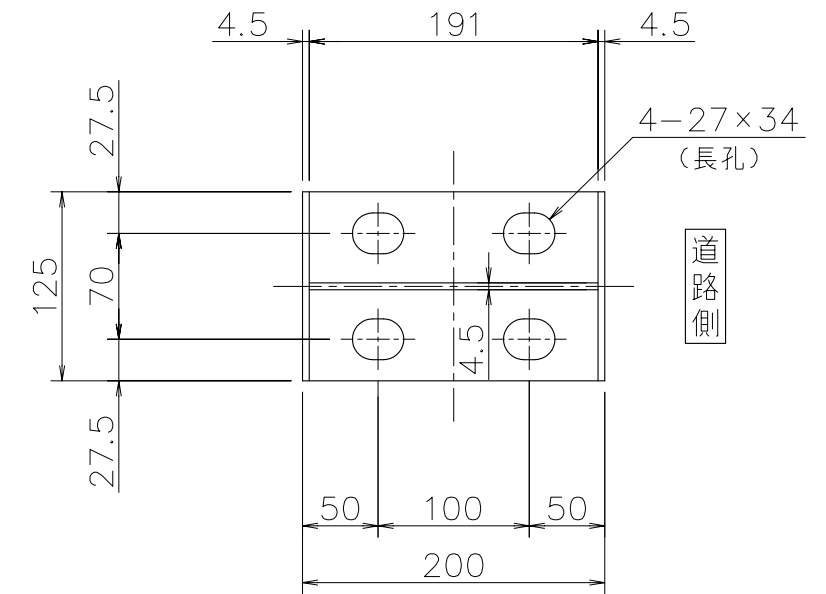
名称	寸法	材質	
支柱	H 200×125×4.5×4.5×4.5	SS400	
主要横梁	φ114.3×3.5	STK400	
下段横梁	φ76.3×3.2	"	
スリーブ	主要	φ101.6×5.7	STK400
	下段	φ65.0×4.0	STKM13A
取付ボルト	M16×35 B,W,SW	4.8	
	M12×30 B,W,SW	6.8	
取付(U)ボルト	M16×141 B,N,W,SW	6.8	端部用
	M12×135 B,N,W,SW	6.8	端部用
アンカーボルト	M22×300 B,3N,W,SW	6.8	
	M20×460 B,2N,2W,2SW	4.6	
アンカープレート	FB 12×100×200	SS400	
〈参考〉 m当り質量		27.8	kg/m

(注記) 取付ボルト及びアンカーボルトの材質は、上記同等以上とする。

支柱取付詳細図

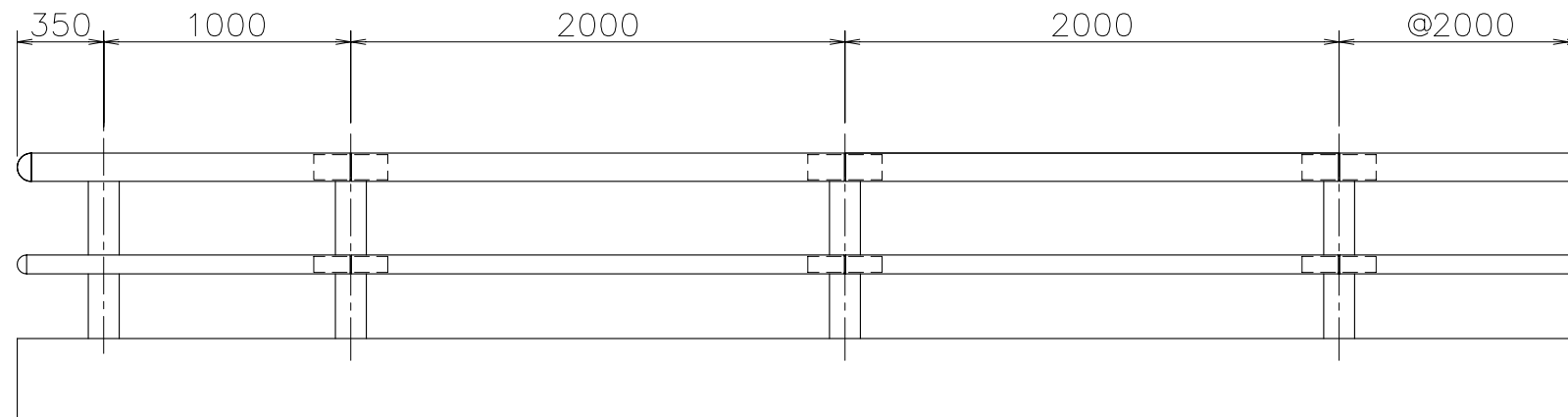


ベースプレート



(注記) 1.コンクリート強度 $\sigma_{ck} = 21\text{N/mm}^2$

正面図

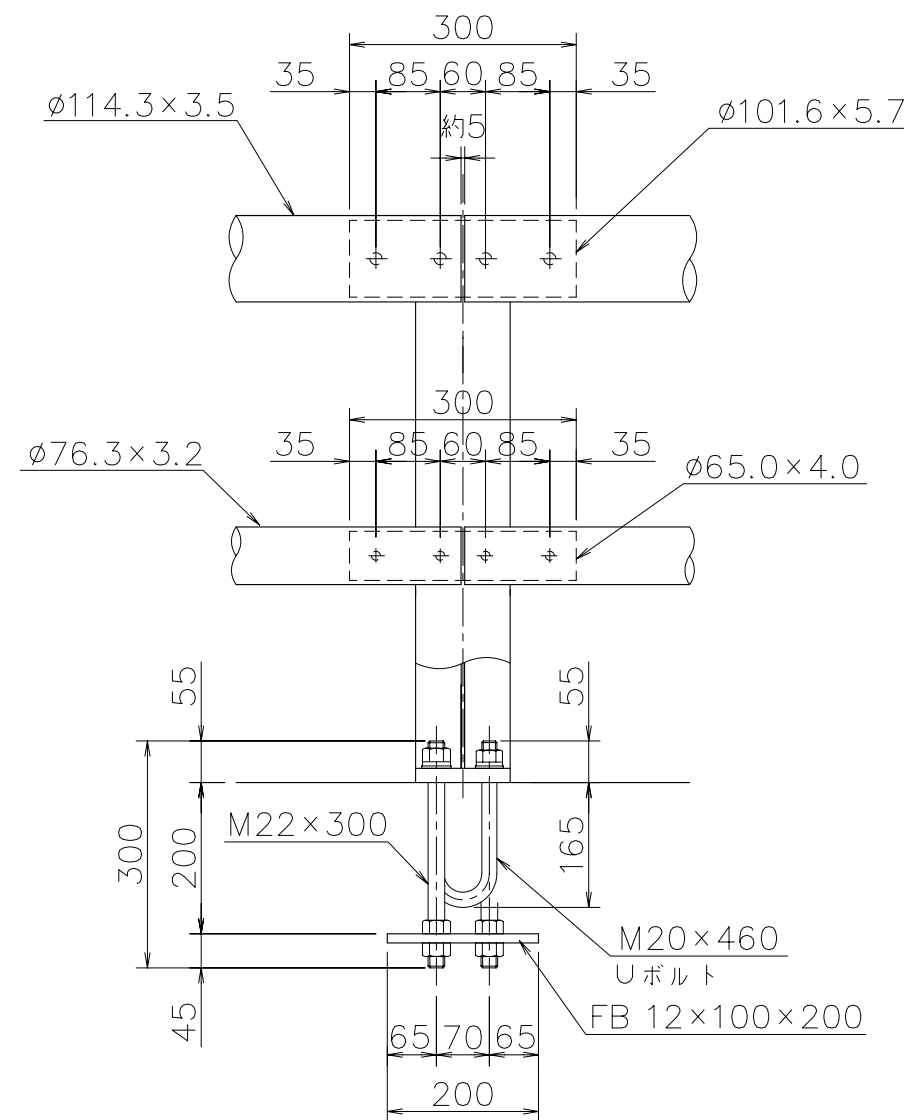
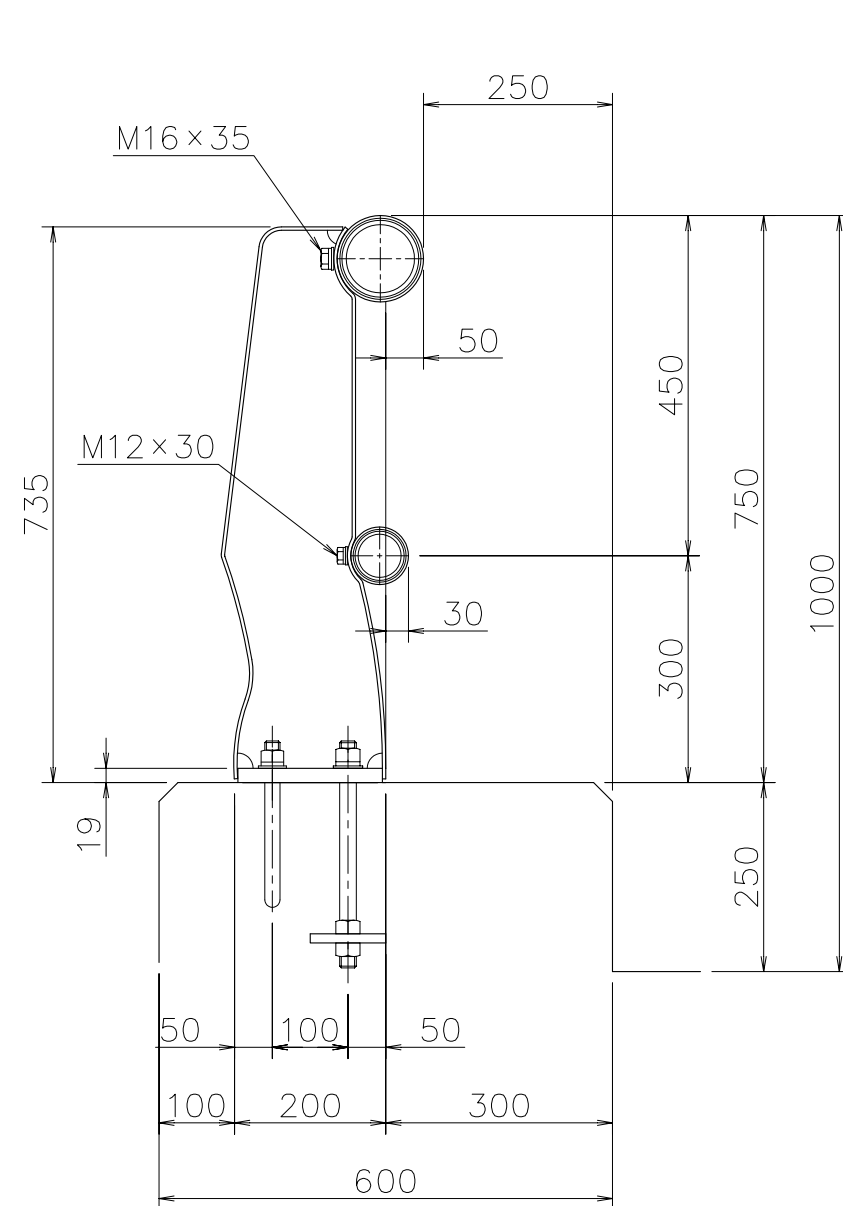


JMH-C2-75

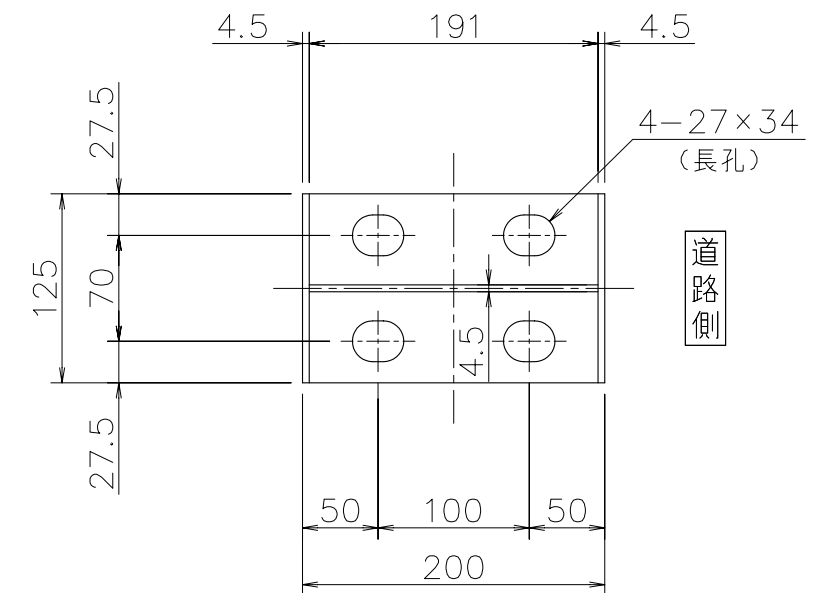
名称	寸法	材質	
支柱	H 200×125×4.5×4.5×4.5	SS400	
主要横梁	φ114.3×3.5	STK400	
下段横梁	φ76.3×3.2	"	
スリーブ	主要	φ101.6×5.7	STK400
	下段	φ65.0×4.0	STKM13A
取付ボルト	M16×35 B,W,SW	4.8	
	M12×30 B,W,SW	6.8	
取付(U)ボルト	M16×141 B,N,W,SW	6.8	端部用
	M12×135 B,N,W,SW	6.8	端部用
アンカーボルト	M22×300 B,3N,W,SW	6.8	
	M20×460 B,2N,2W,2SW	4.6	
アンカープレート	FB 12×100×200	SS400	
〈参考〉 m当り質量		28.3	kg/m

(注記) 取付ボルト及びアンカーボルトの材質は、上記同等以上とする。

支柱取付詳細図

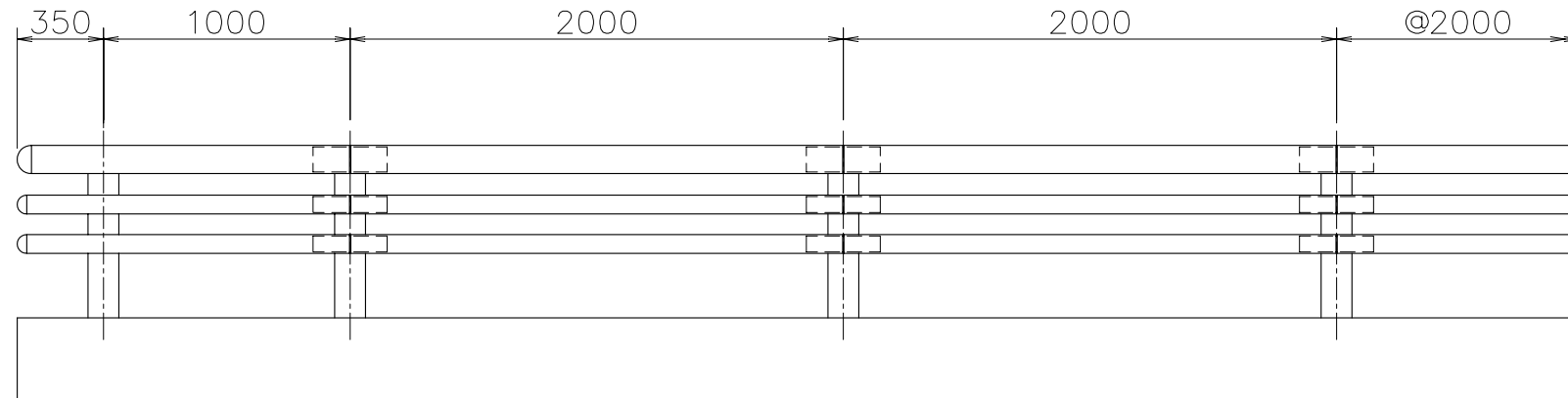


ベースプレート



(注記) 1. コンクリート強度 $\sigma_{ck} = 21\text{N/mm}^2$

正面図

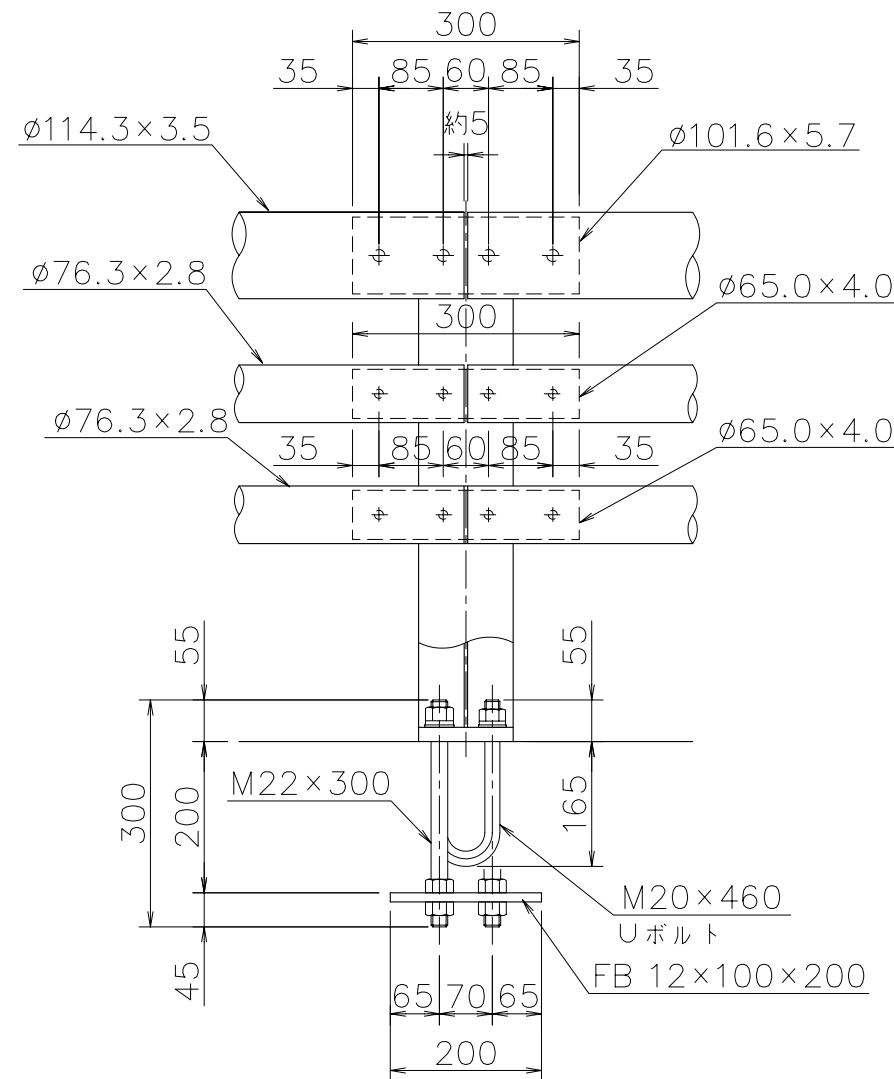
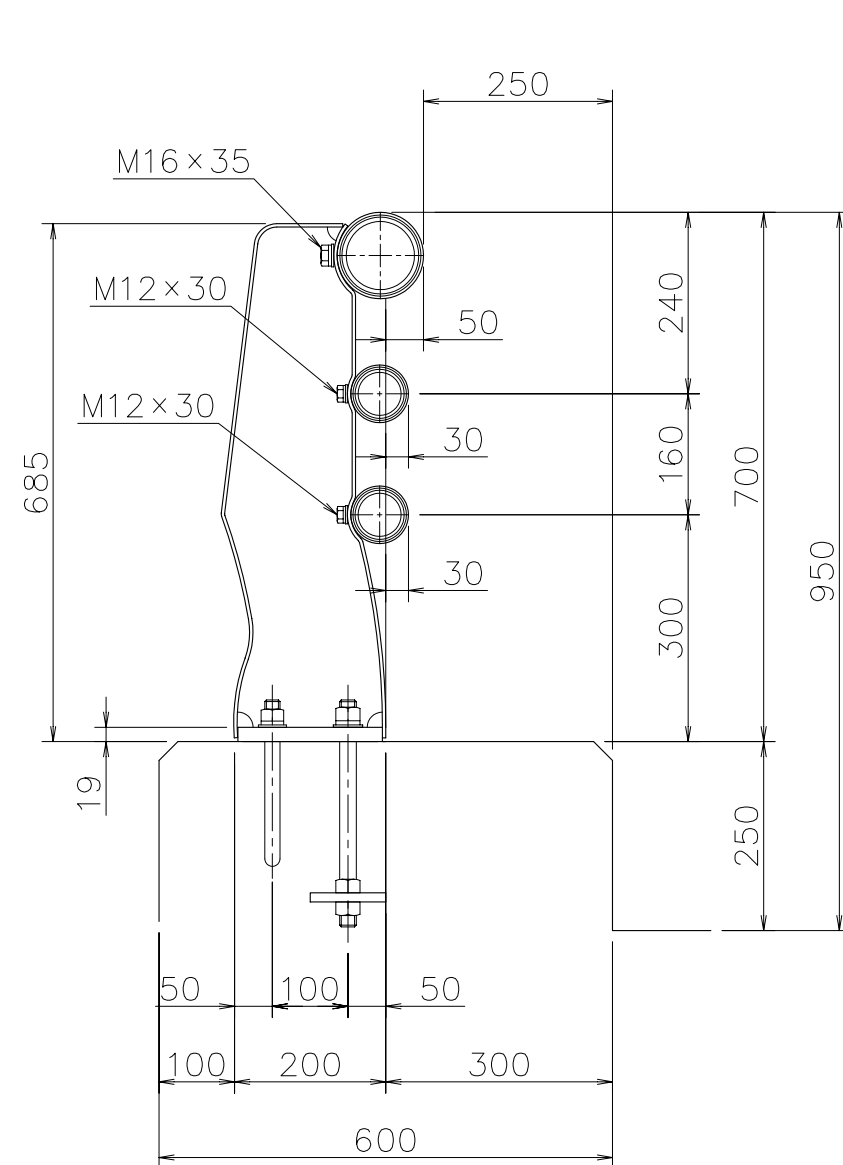


JMH-C3-70

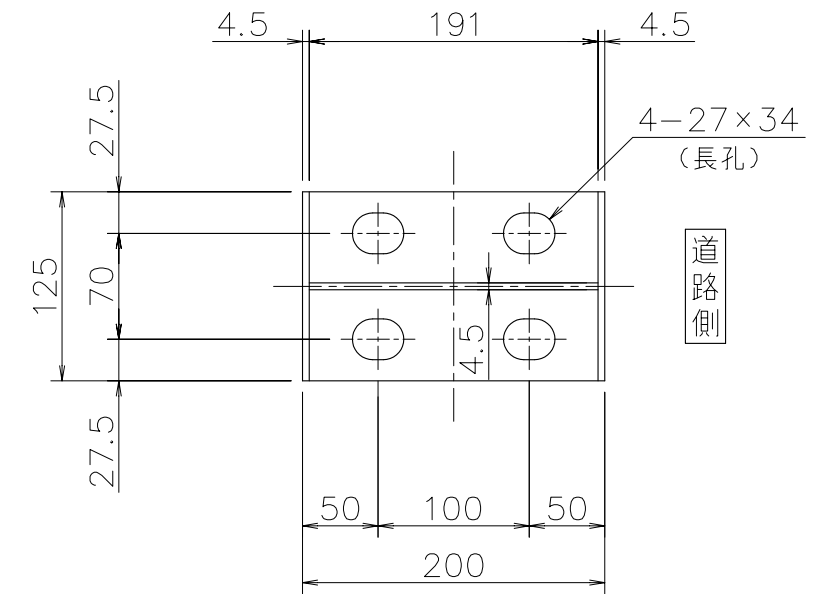
名称	寸法	材質	
支柱	H 200×125×4.5×4.5×4.5	SS400	
主要横梁	φ114.3×3.5	STK400	
下段横梁	φ76.3×2.8	"	
スリーブ	主要	φ101.6×5.7	STK400
	下段	φ65.0×4.0	STKM13A
取付ボルト	M16×35 B,W,SW	4.8	
	M12×30 B,W,SW	6.8	
取付(U)ボルト	M16×141 B,N,W,SW	6.8	端部用
	M12×135 B,N,W,SW	6.8	端部用
アンカーボルト	M22×300 B,3N,W,SW	6.8	
	M20×460 B,2N,2W,2SW	4.6	
アンカープレート	FB 12×100×200	SS400	
《参考》 m当り質量		33.2	kg/m

(注記) 取付ボルト及びアンカーボルトの材質は、上記同等以上とする。

支柱取付詳細図

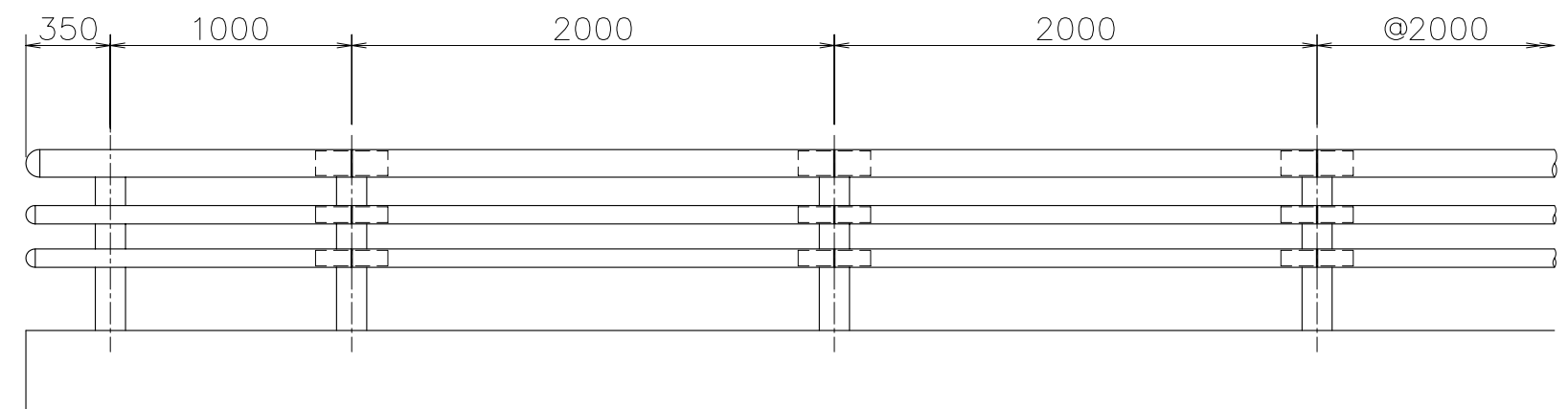


ベースプレート



(注記) 1.コンクリート強度 $\sigma_{ck} = 21\text{N/mm}^2$

正面図

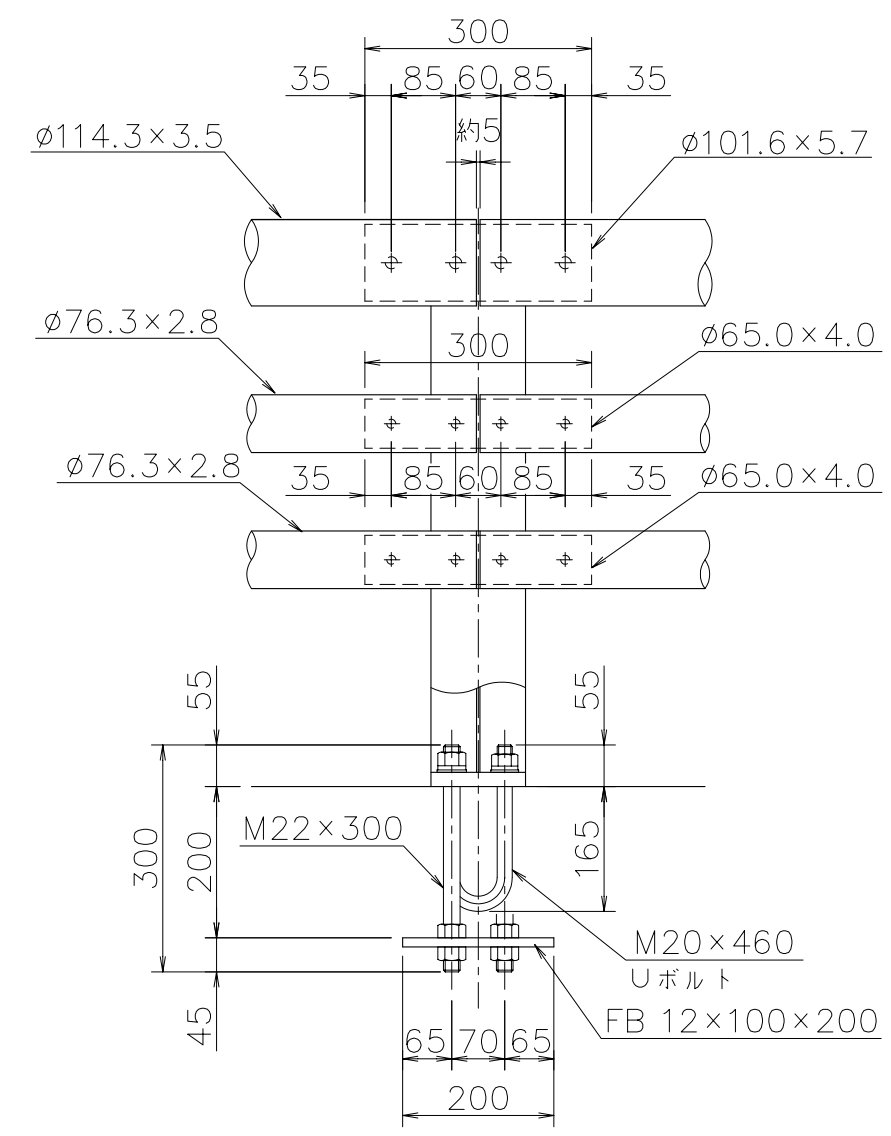
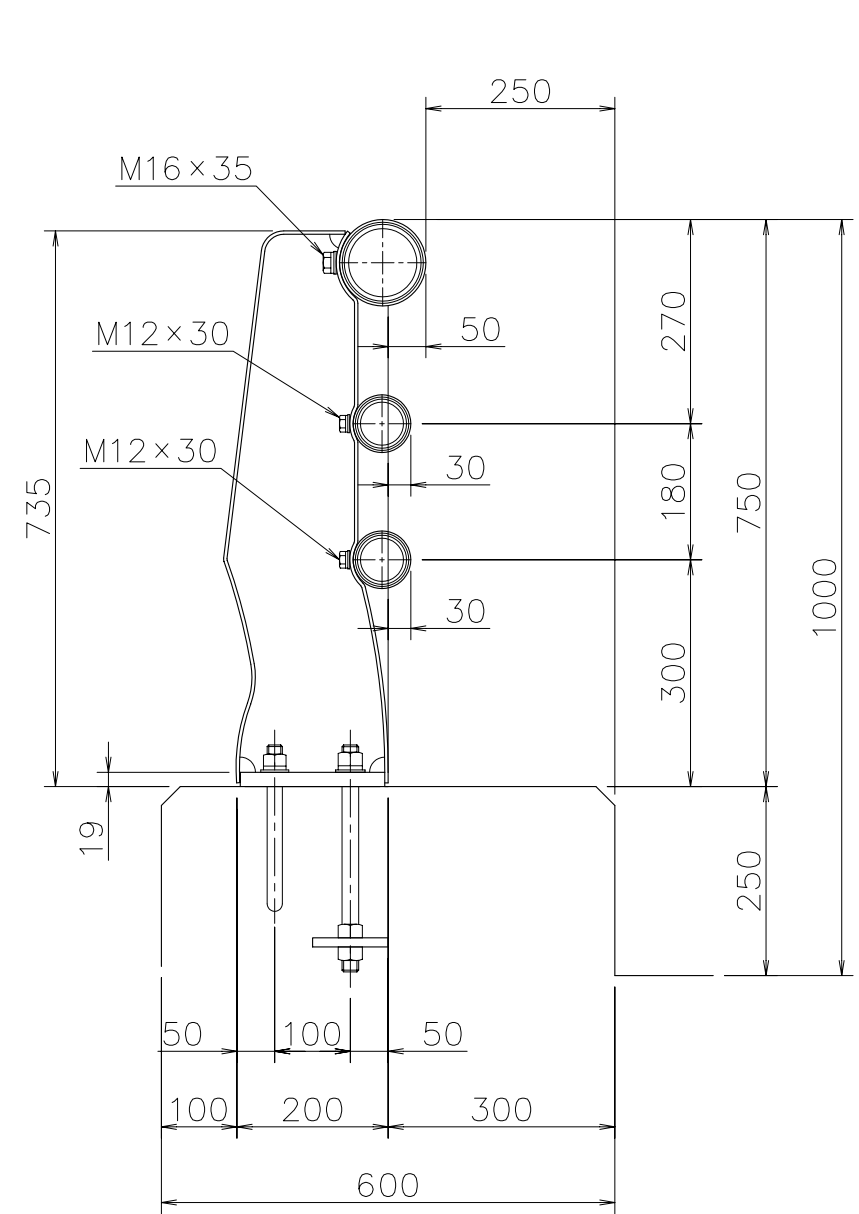


JMH-C3-75

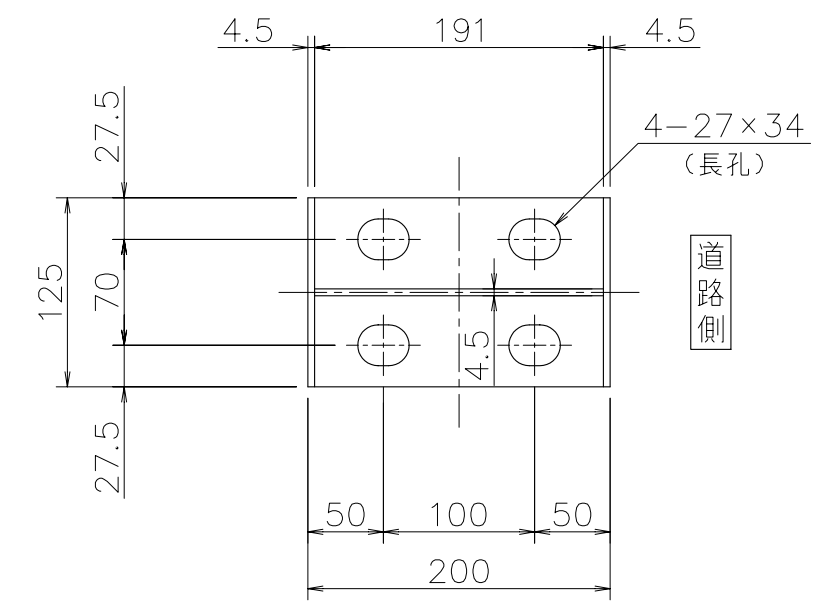
名称	寸法	材質	
支柱	H 200×125×4.5×4.5×4.5	SS400	
主要横梁	φ114.3×3.5	STK400	
下段横梁	φ76.3×2.8	"	
スリーブ	主要	φ101.6×5.7	STK400
	下段	φ65.0×4.0	STKM13A
取付ボルト	M16×35 B,W,SW	4.8	
	M12×30 B,W,SW	6.8	
取付(U)ボルト	M16×141 B,N,W,SW	6.8	端部用
	M12×135 B,N,W,SW	6.8	端部用
アンカーボルト	M22×300 B,3N,W,SW	6.8	
	M20×460 B,2N,2W,2SW	4.6	
アンカープレート	FB 12×100×200	SS400	
(参考) m当り質量		33.7	kg/m

(注記) 取付ボルト及びアンカーボルトの材質は、上記同等以上とする。

支柱取付詳細図

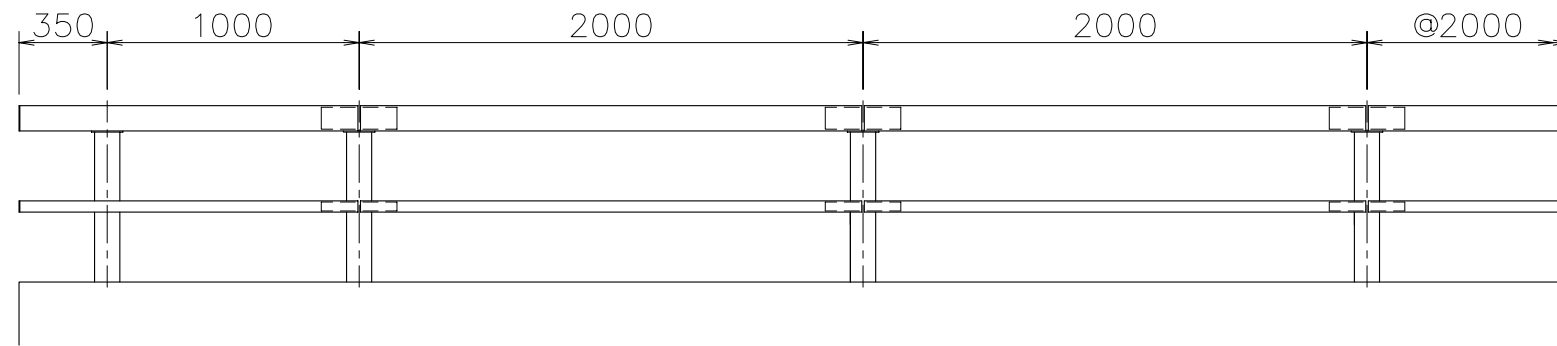


ベースプレート



(注記) 1.コンクリート強度 $\sigma_{ck} = 21\text{N/mm}^2$

正面図

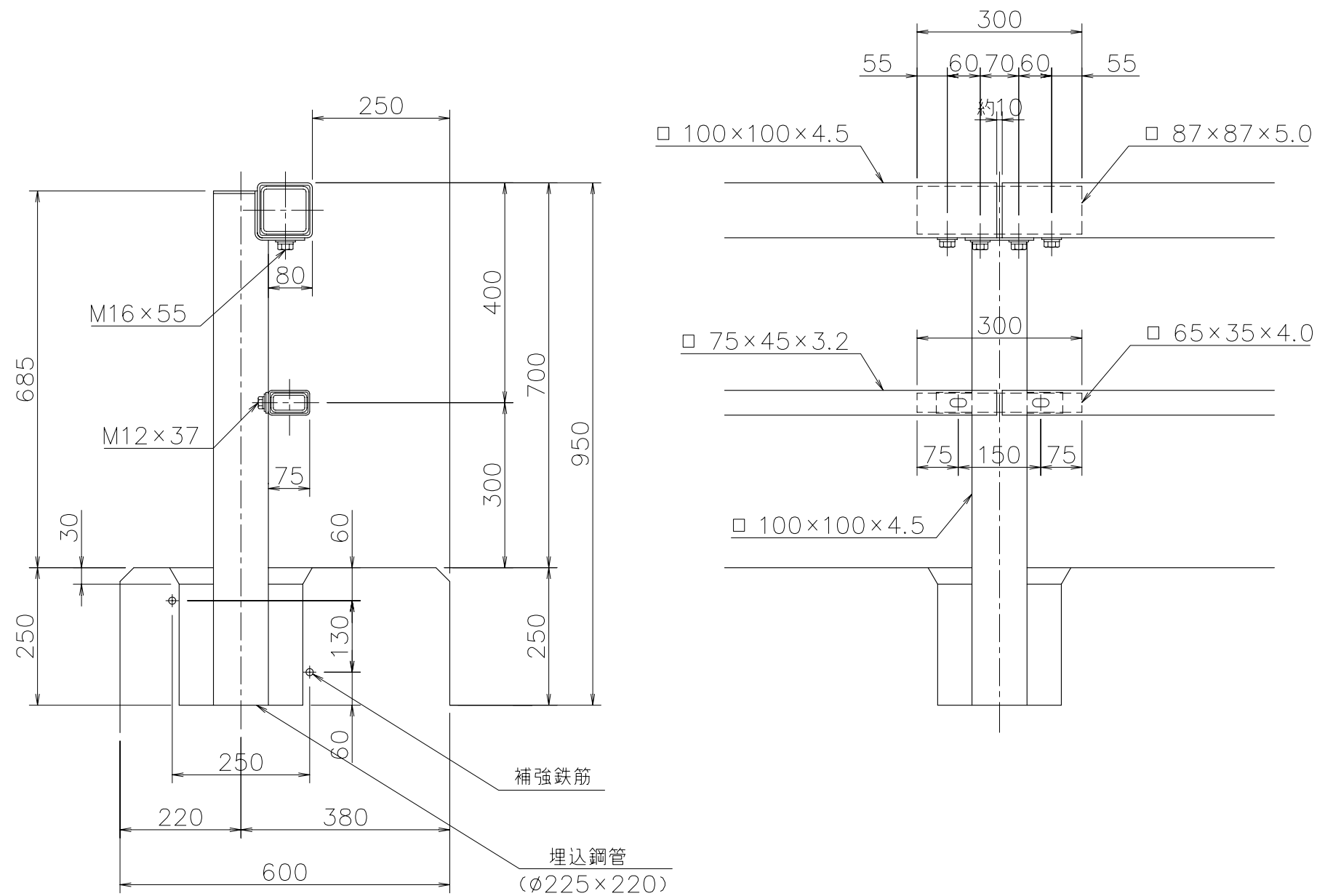


JKK-C2-70

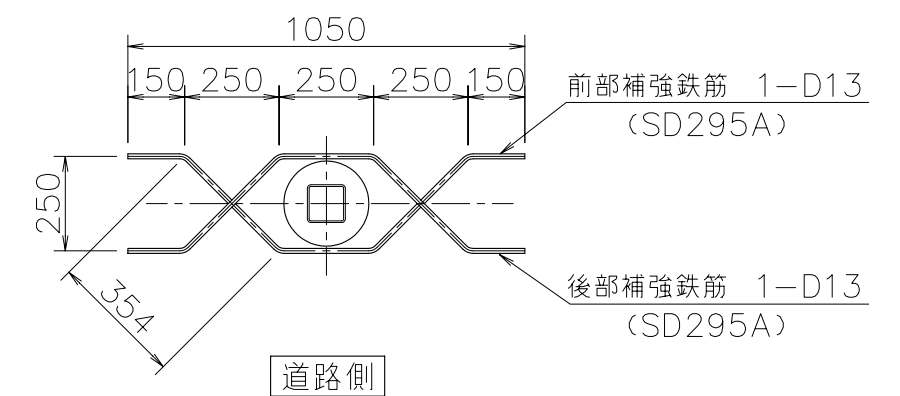
名称	寸法	材質	
支柱	□ 100×100×4.5	STKR400	
主要横梁	□ 100×100×4.5	"	
下段横梁	□ 75× 45×3.2	STKR400	
スリーブ	主要	□ 87× 87×5.0	SS400
	下段	□ 65× 35×4.0	SS400
取付ボルト	M16×55 B,W,SW	6.8	
	M12×37 B,W,SW	6.8	
取付(U)ボルト	M16×151 B,N,W,SW	6.8	端部用
(参考) m当り質量		28.2	kg/m

(注記) 取付ボルトの材質は、上記同等以上とする。

支柱取付詳細図



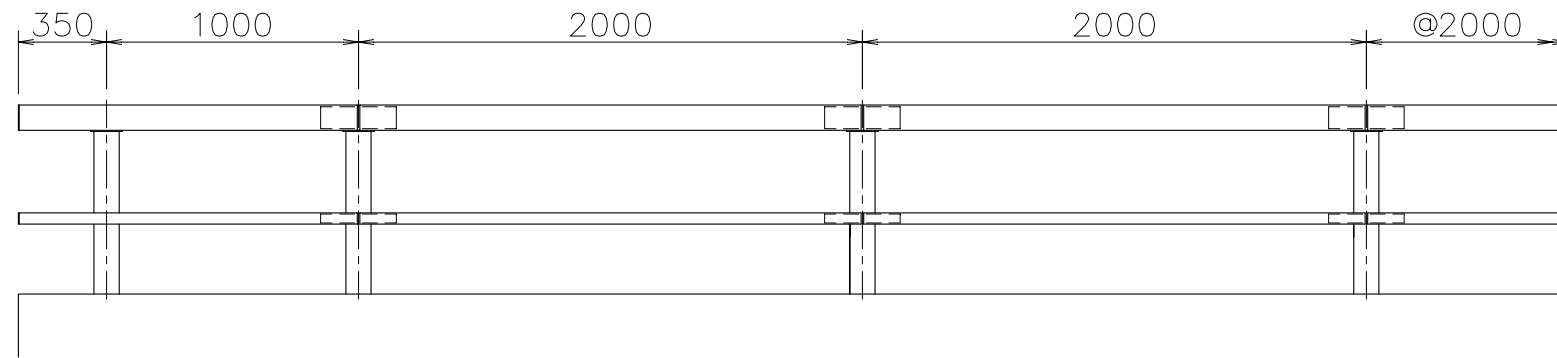
補強鉄筋図



(注記)

1. コンクリート強度 $\sigma_{ck} = 21\text{N/mm}^2$
2. 埋込鋼管、補強鉄筋は防護柵工範囲外とする。

正面図

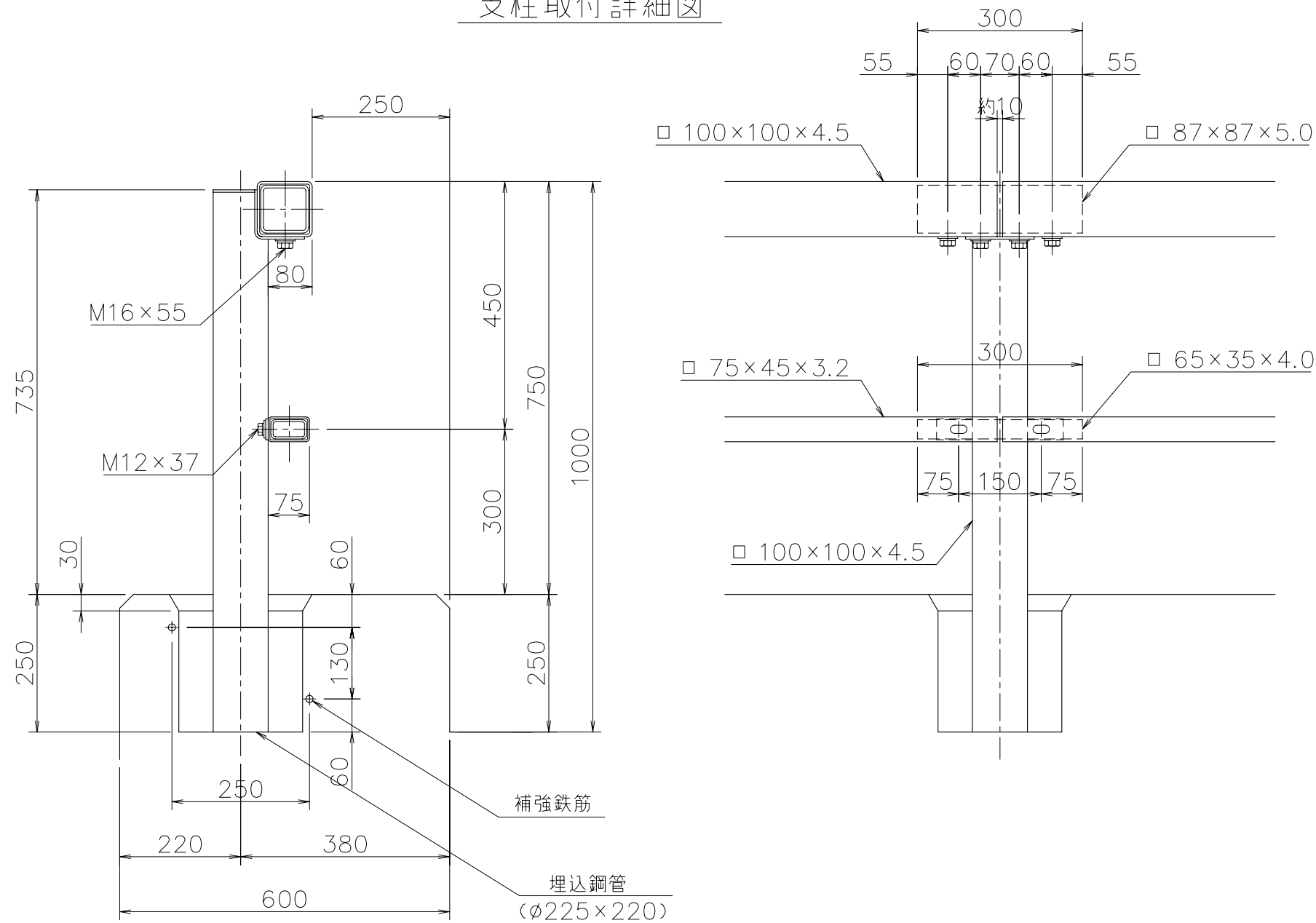


JKK-C2-75

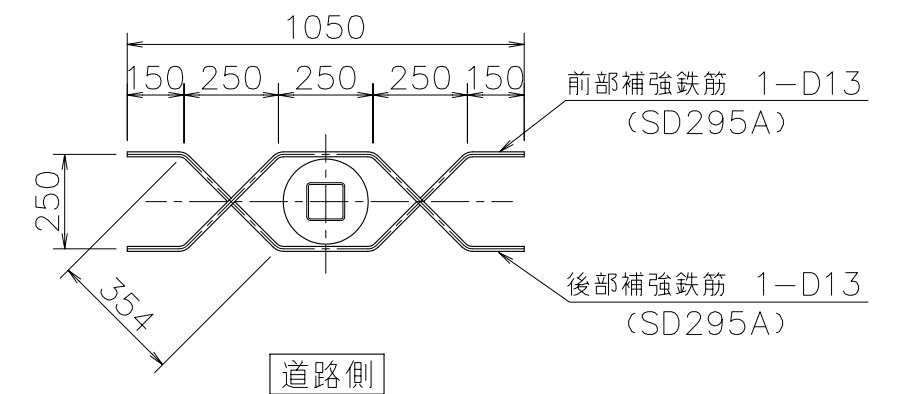
名称	寸法	材質	
支柱	□ 100×100×4.5	STKR400	
主要横梁	□ 100×100×4.5	"	
下段横梁	□ 75× 45×3.2	STKR400	
スリーブ	主要	□ 87× 87×5.0	SS400
	下段	□ 65× 35×4.0	SS400
取付ボルト	M16×55 B,W,SW	6.8	
	M12×37 B,W,SW	6.8	
取付(U)ボルト	M16×151 B,N,W,SW	6.8	端部用
(参考) m当り質量		28.6	kg/m

(注記) 取付ボルトの材質は、上記同等以上とする。

支柱取付詳細図



補強鉄筋図



(注記)

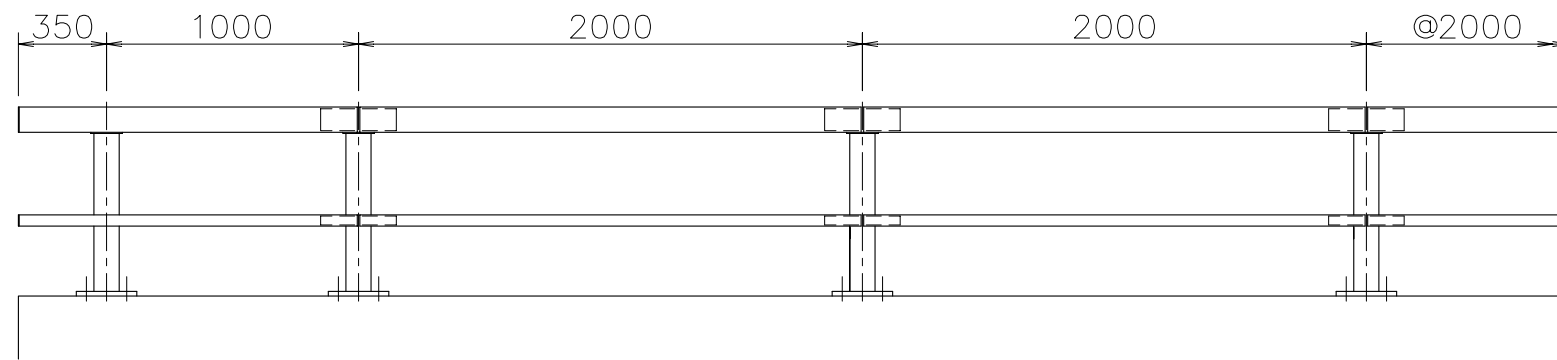
1. コンクリート強度 $\sigma_{ck} = 21\text{N/mm}^2$
2. 埋込鋼管、補強鉄筋は防護柵工範囲外とする。

JKK-C2-75B

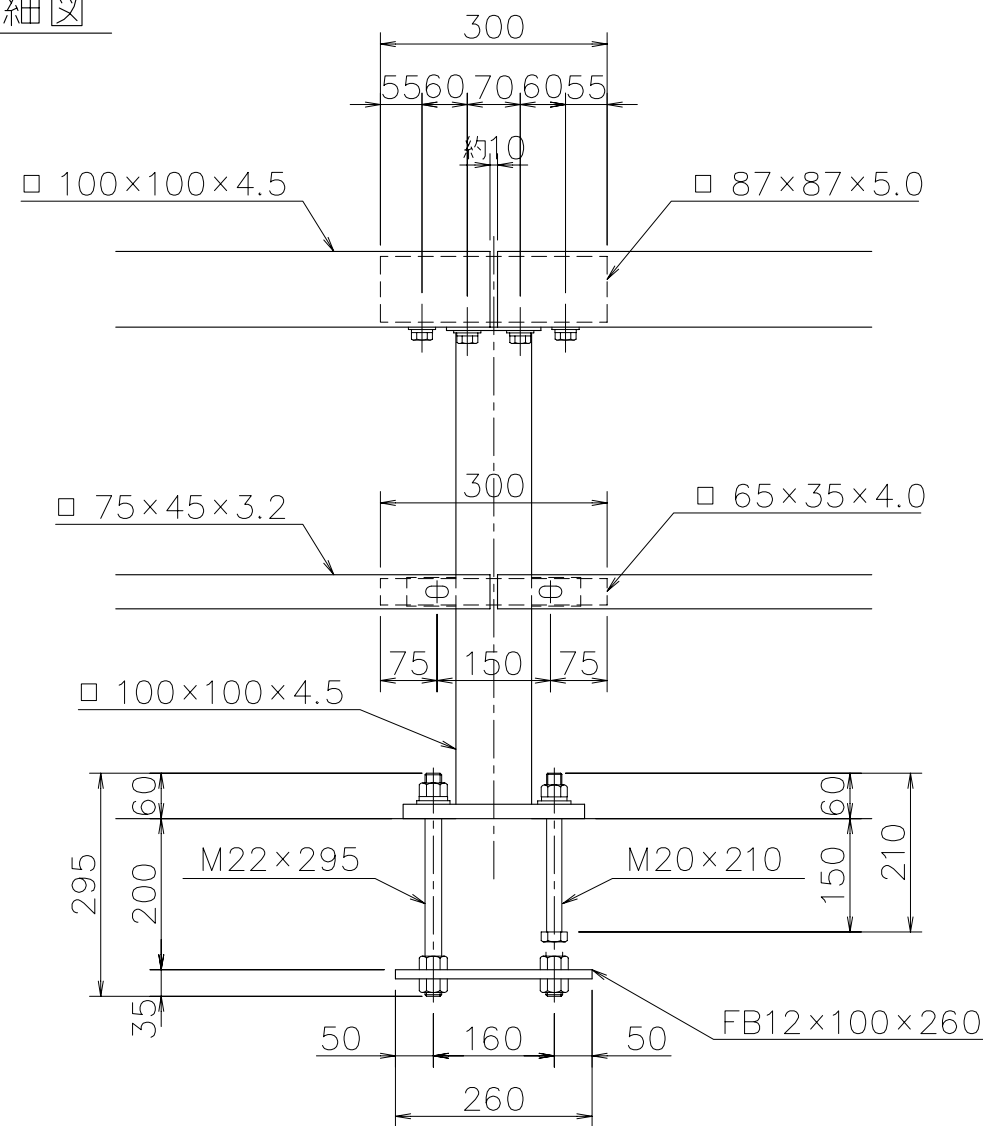
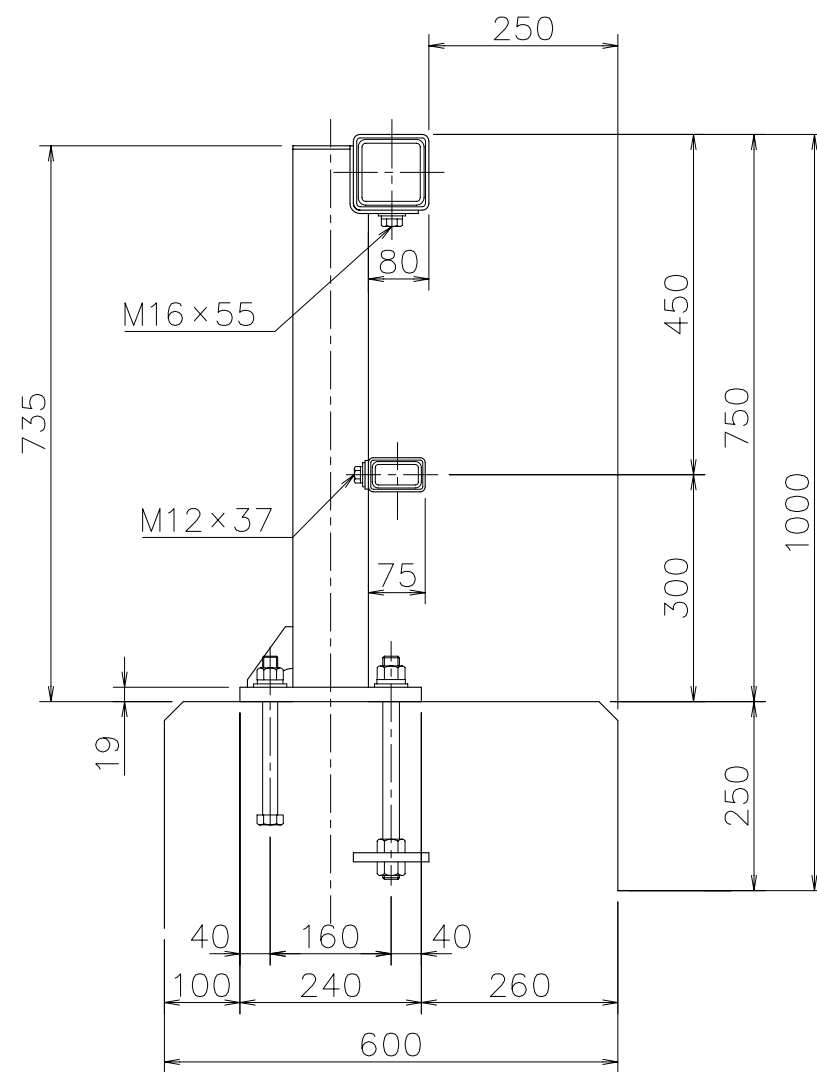
名称	寸法	材質	
支柱	□ 100×100×4.5	STKR400・SS400	
主要横梁	□ 100×100×4.5	STKR400	
下段横梁	□ 75×45×3.2	STKR400	
スリーブ	主要	□ 87×87×5.0	SS400
	下段	□ 65×35×4.0	SS400
取付ボルト	M16×55 B,W,SW	6.8	
	M12×37 B,W,SW	6.8	
取付(U)ボルト	M16×151 B,N,W,SW	6.8	端部用
アンカーボルト	M22×295 B,3N,W,SW	6.8	
	M20×210 B,N,W,SW	4.6	
アンカープレート	FB 12×100×260	SS400	
(参考) m当り質量		34.3 kg/m	

(注記) 取付ボルトの材質は、上記同等以上とする。

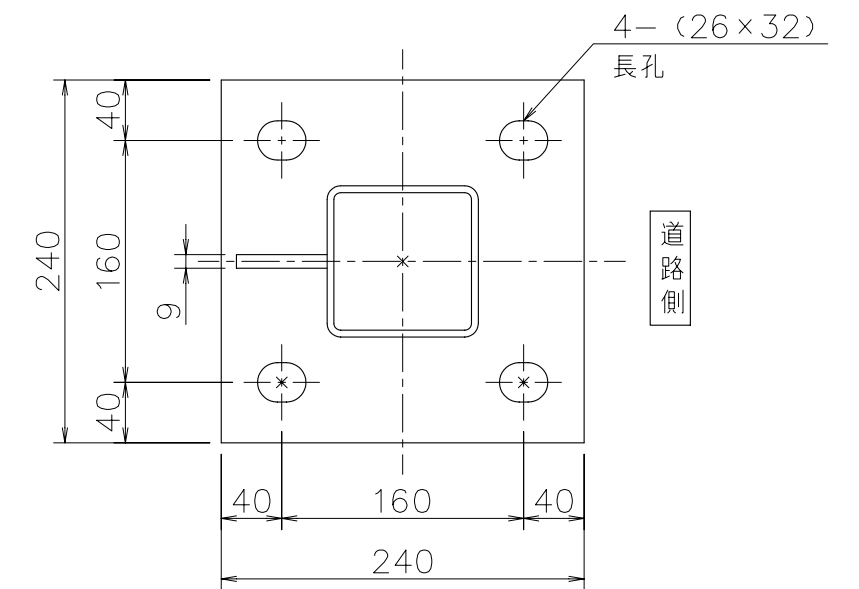
正面図



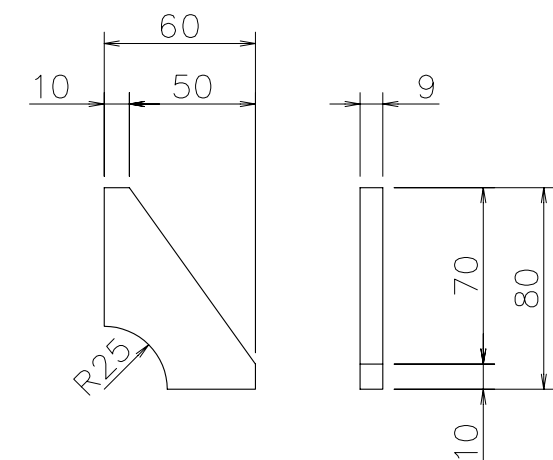
支柱取付詳細図



ベースプレート



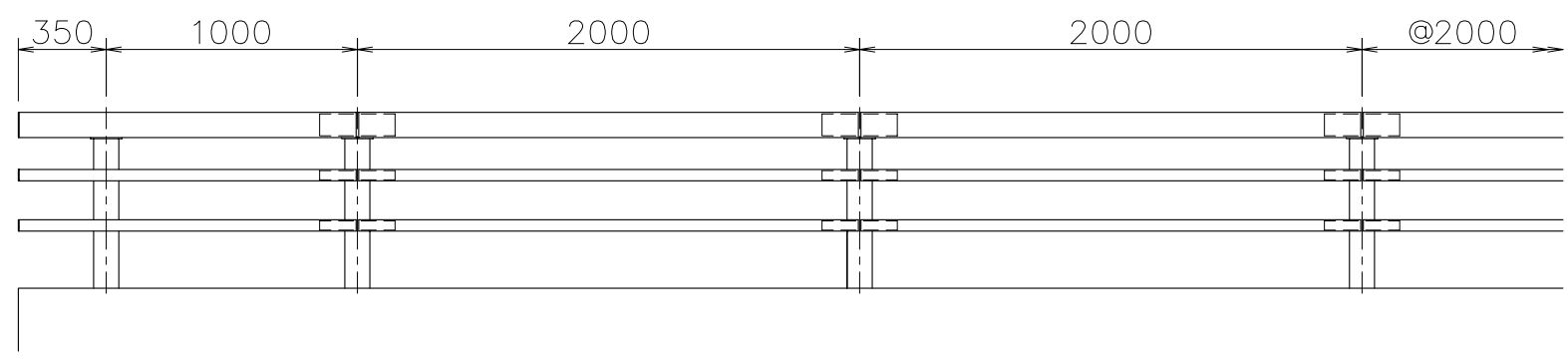
リブプレート詳細図



(注記)

1. コンクリート強度 $\sigma_{ck} = 21\text{N/mm}^2$

正面図

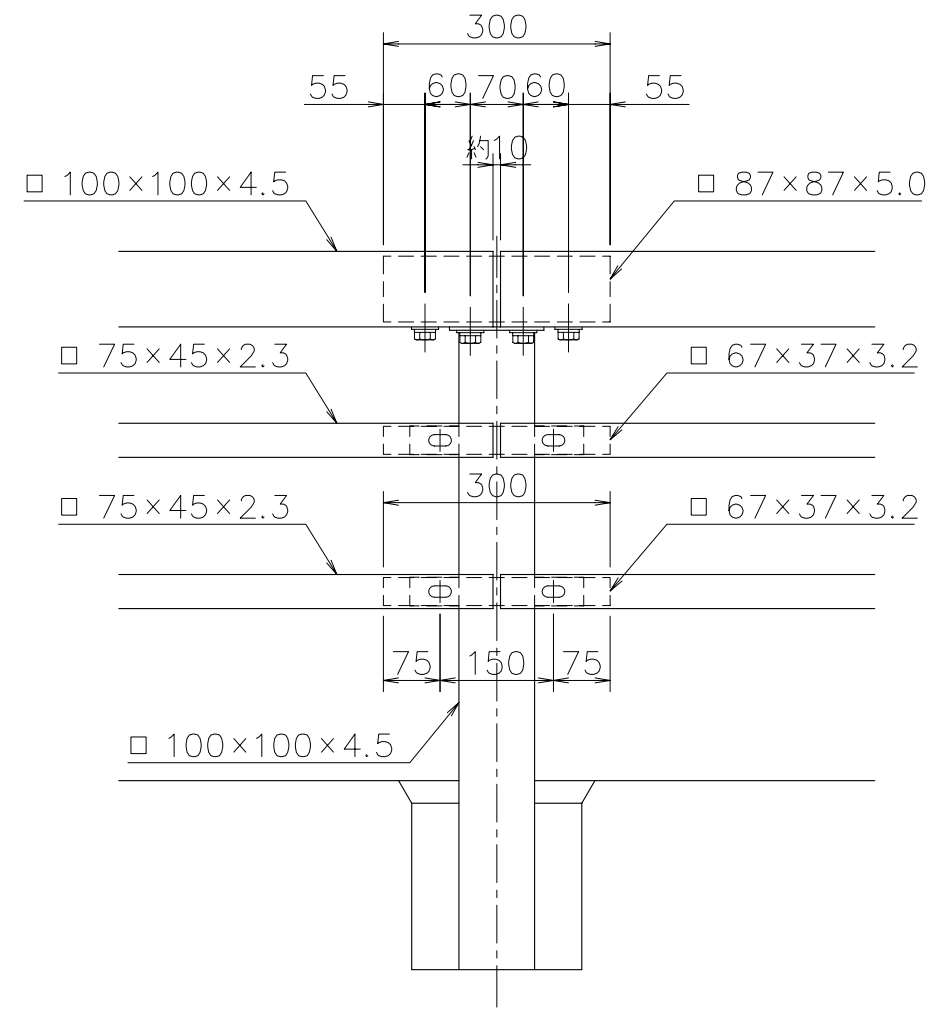
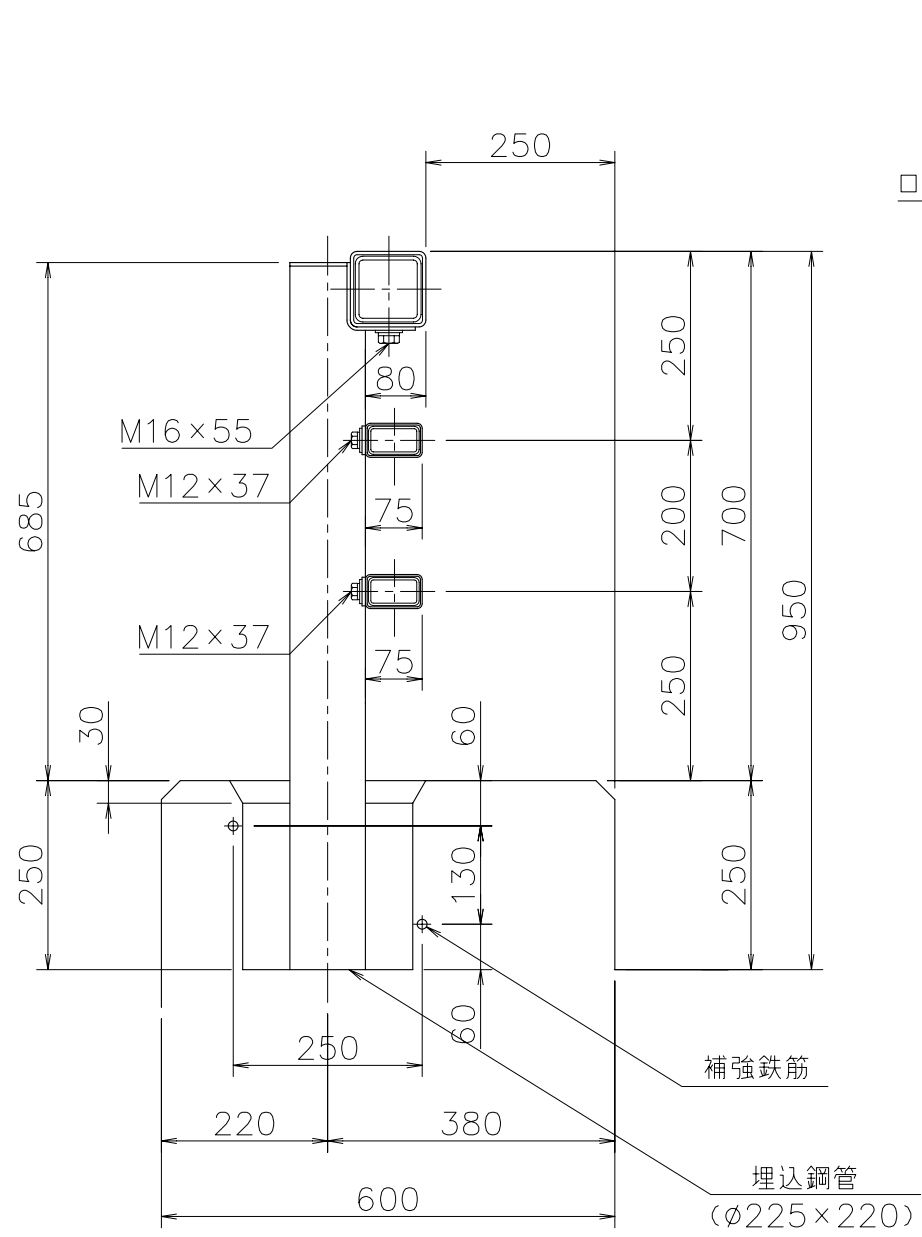


JKK-C3-70

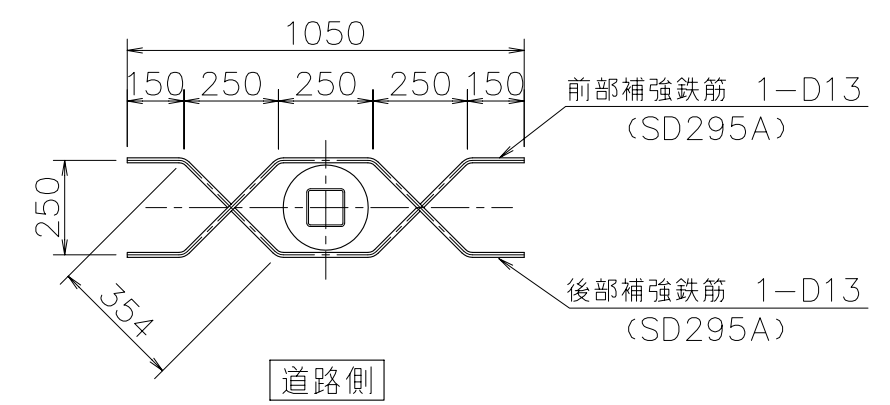
名称	寸法	材質	
支柱	□ 100×100×4.5	STKR400	
主要横梁	□ 100×100×4.5	"	
下段横梁	□ 75× 45×2.3	STKR400	
スリーブ	主要	□ 87× 87×5.0	SS400
	下段	□ 67× 37×3.2	SS400
取付ボルト	M16×55 B,W,SW	6.8	
	M12×37 B,W,SW	6.8	
取付(U)ボルト	M16×151 B,N,W,SW	6.8	端部用
(参考) m当り質量		31.5	kg/m

(注記) 取付ボルトの材質は、上記同等以上とする。

支柱取付詳細図

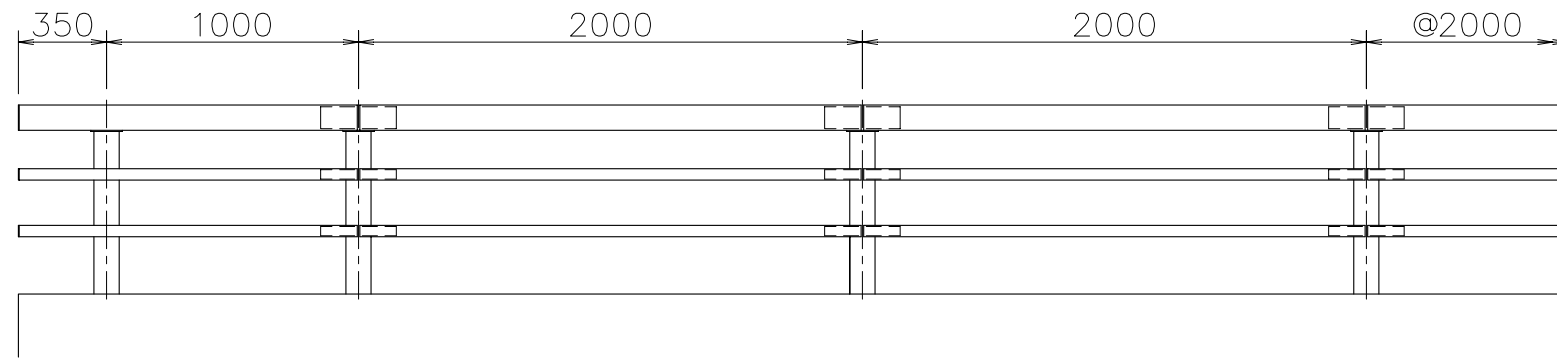


補強鉄筋図



- (注記)
1. コンクリート強度 $\sigma_{ck} = 21\text{N/mm}^2$
 2. 埋込鋼管、補強鉄筋は防護柵工範囲外とする。

正面図

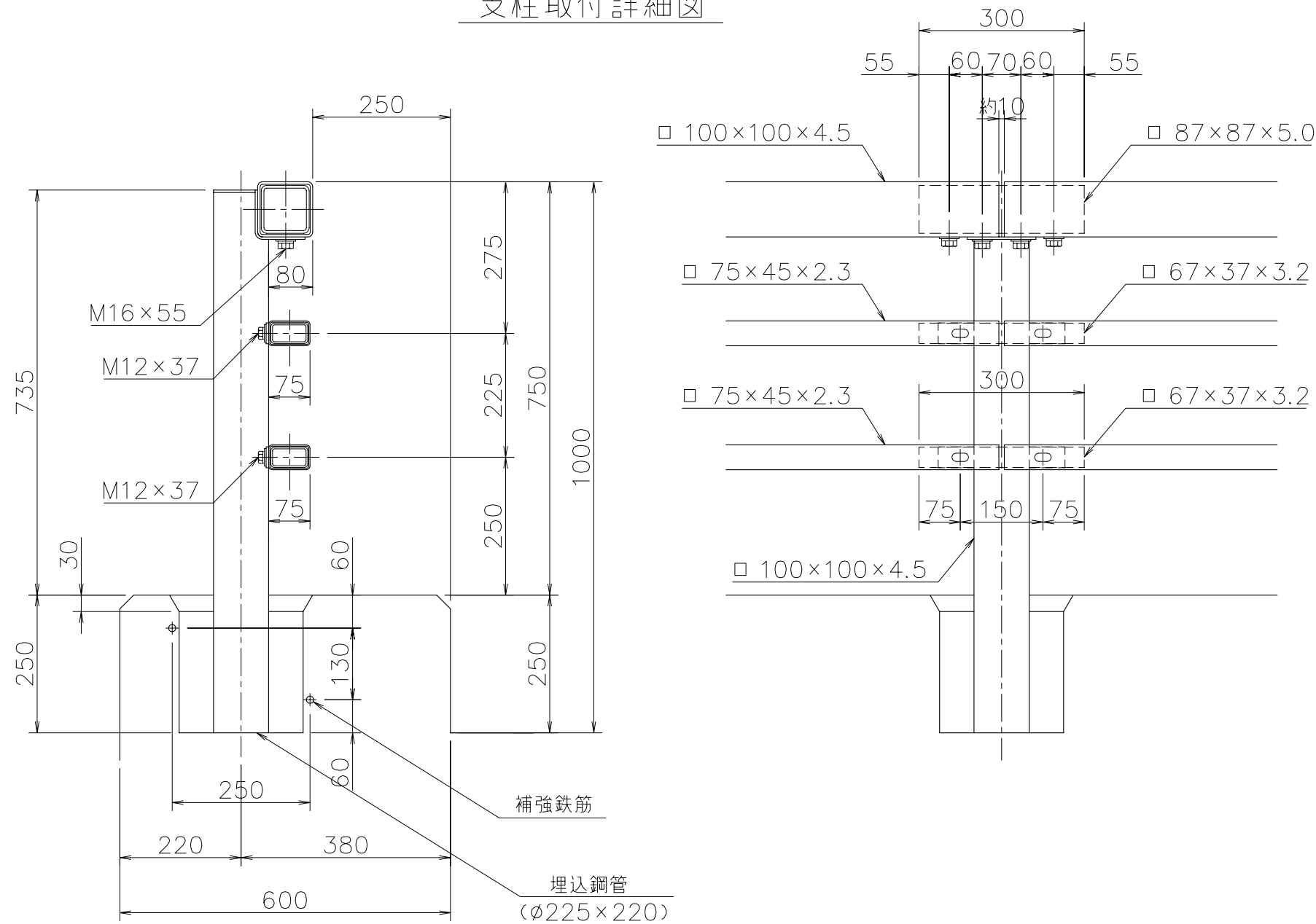


JKK-C3-75

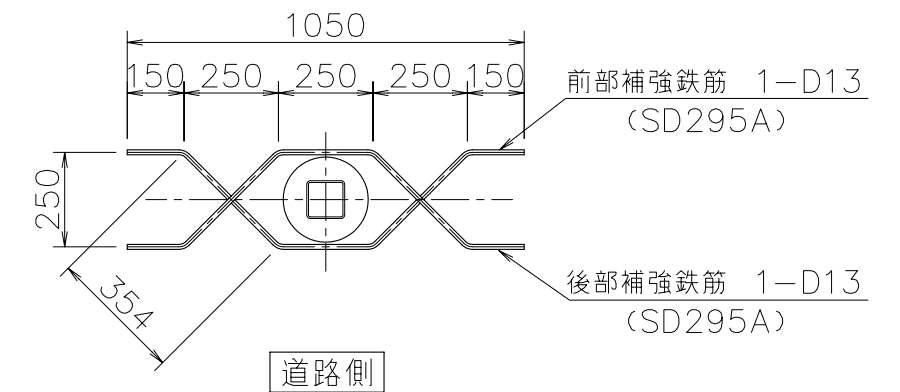
名称	寸法	材質	
支柱	□ 100×100×4.5	STKR400	
主要横梁	□ 100×100×4.5	"	
下段横梁	□ 75× 45×2.3	STKR400	
スリーブ	主要	□ 87× 87×5.0	SS400
	下段	□ 67× 37×3.2	SS400
取付ボルト	M16×55 B,W,SW	6.8	
	M12×37 B,W,SW	6.8	
取付(U)ボルト	M16×151 B,N,W,SW	6.8	端部用
(参考) m当り質量		31.9	kg/m

(注記) 取付ボルトの材質は、上記同等以上とする。

支柱取付詳細図



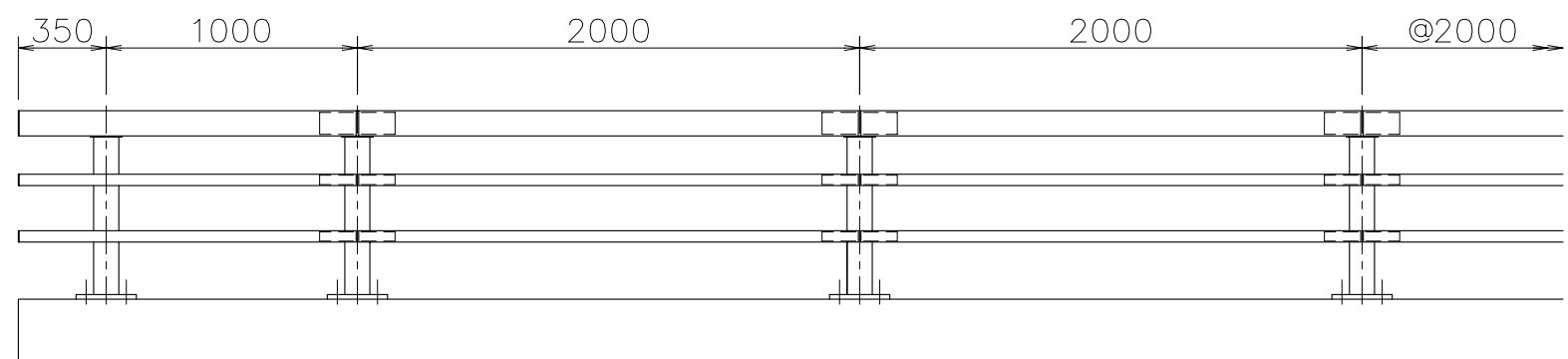
補強鉄筋図



(注記)

1. コンクリート強度 $\sigma_{ck} = 21\text{N/mm}^2$
2. 埋込鋼管、補強鉄筋は防護柵工範囲外とする。

正面図

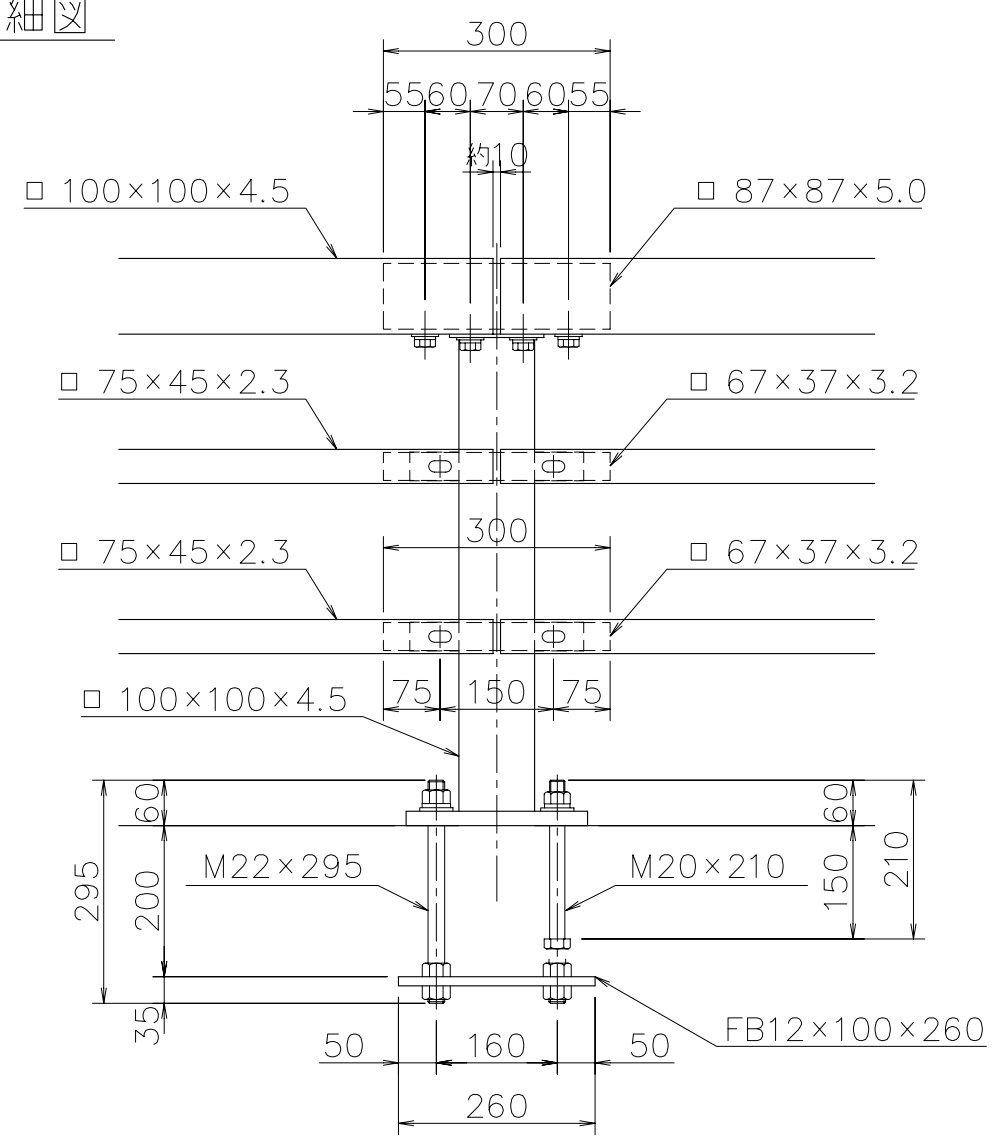
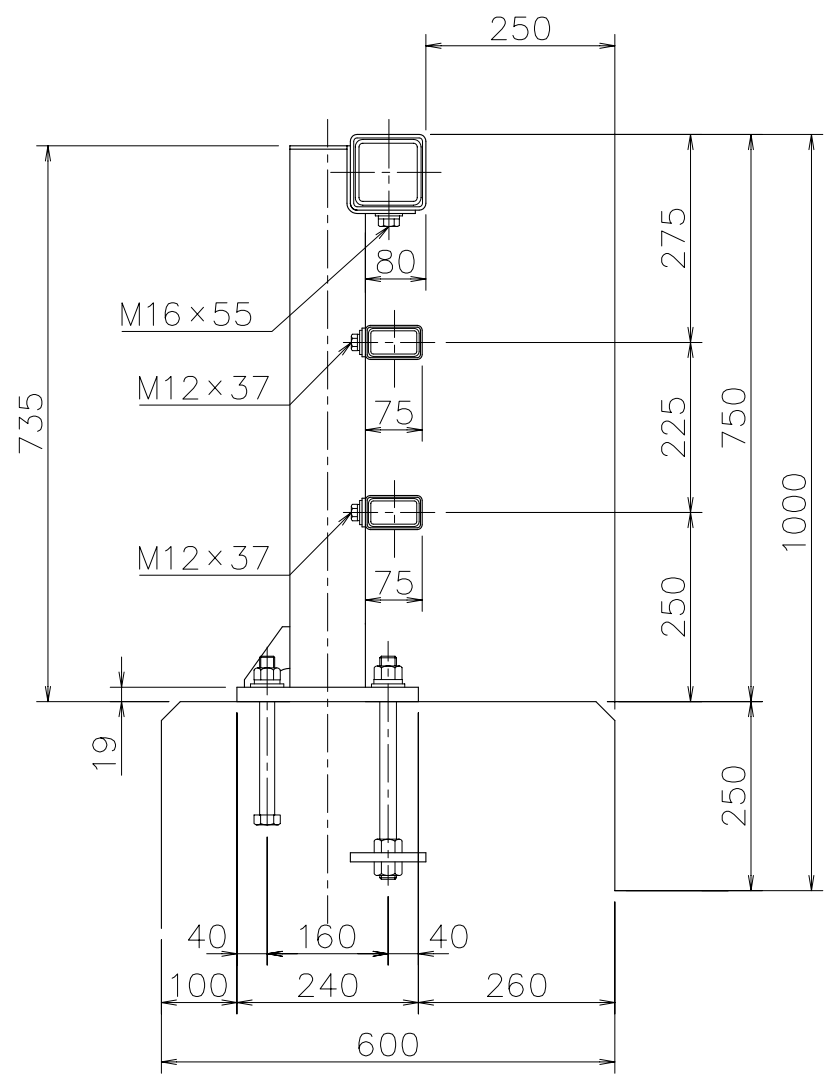


JKK-C3-75B

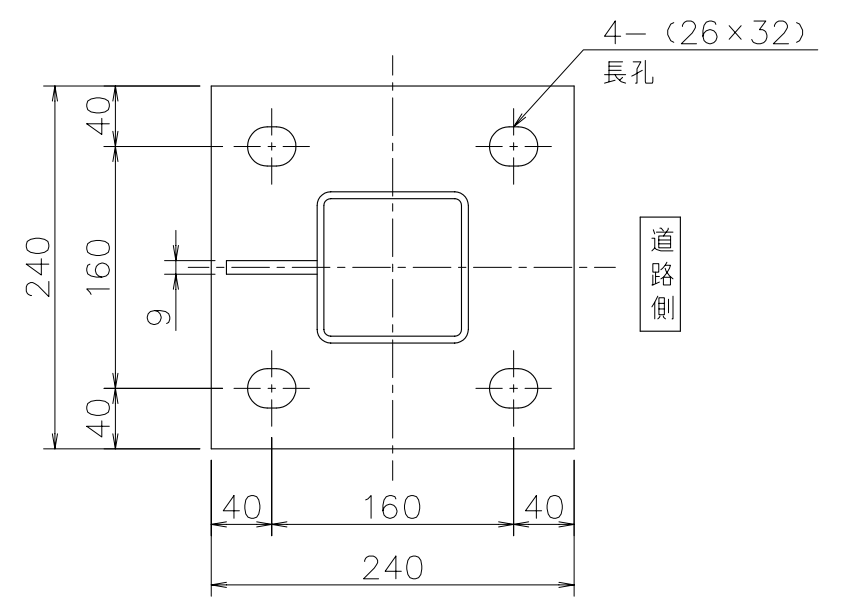
名称	寸法	材質	
支柱	□ 100×100×4.5	STKR400・SS400	
主要横梁	□ 100×100×4.5	STKR400	
下段横梁	□ 75×45×2.3	STKR400	
スリーブ	主要	□ 87×87×5.0	SS400
	下段	□ 67×37×3.2	SS400
取付ボルト	M16×55 B,W,SW	6.8	
	M12×37 B,W,SW	6.8	
取付(U)ボルト	M16×151 B,N,W,SW	6.8	端部用
アンカーボルト	M22×295 B,3N,W,SW	6.8	
	M20×210 B,N,W,SW	4.6	
アンカープレート	FB 12×100×260	SS400	
(参考) m当り質量		37.6	kg/m

(注記) 取付ボルトの材質は、上記同等以上とする。

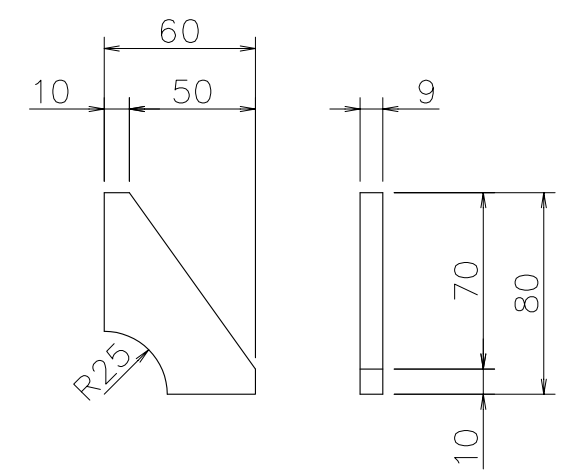
支柱取付詳細図



ベースプレート

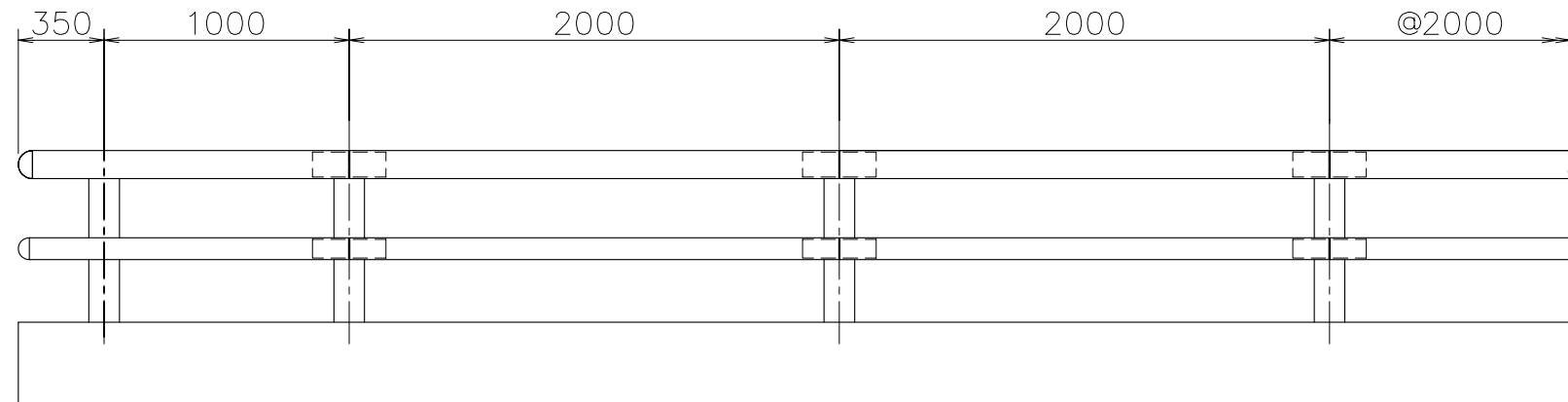


リブプレート詳細図



(注記)
1. コンクリート強度 $\sigma_{ck} = 21\text{N/mm}^2$

正面図

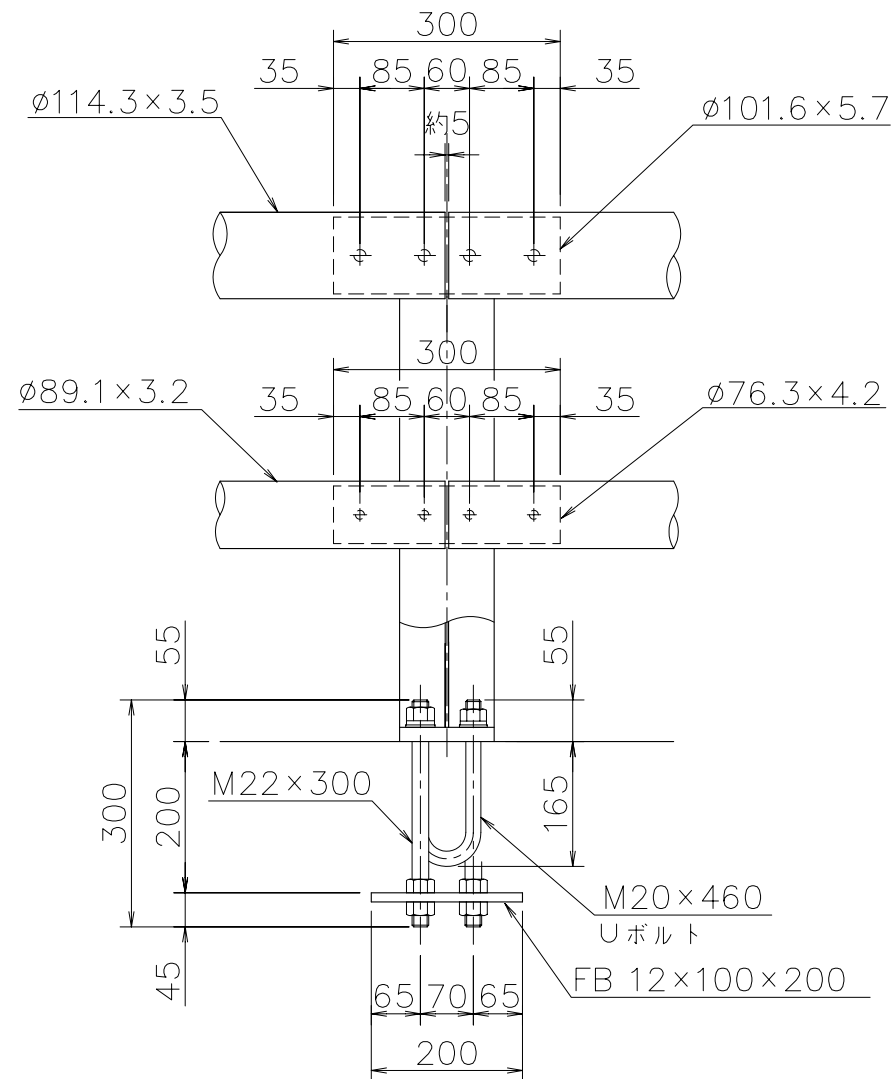
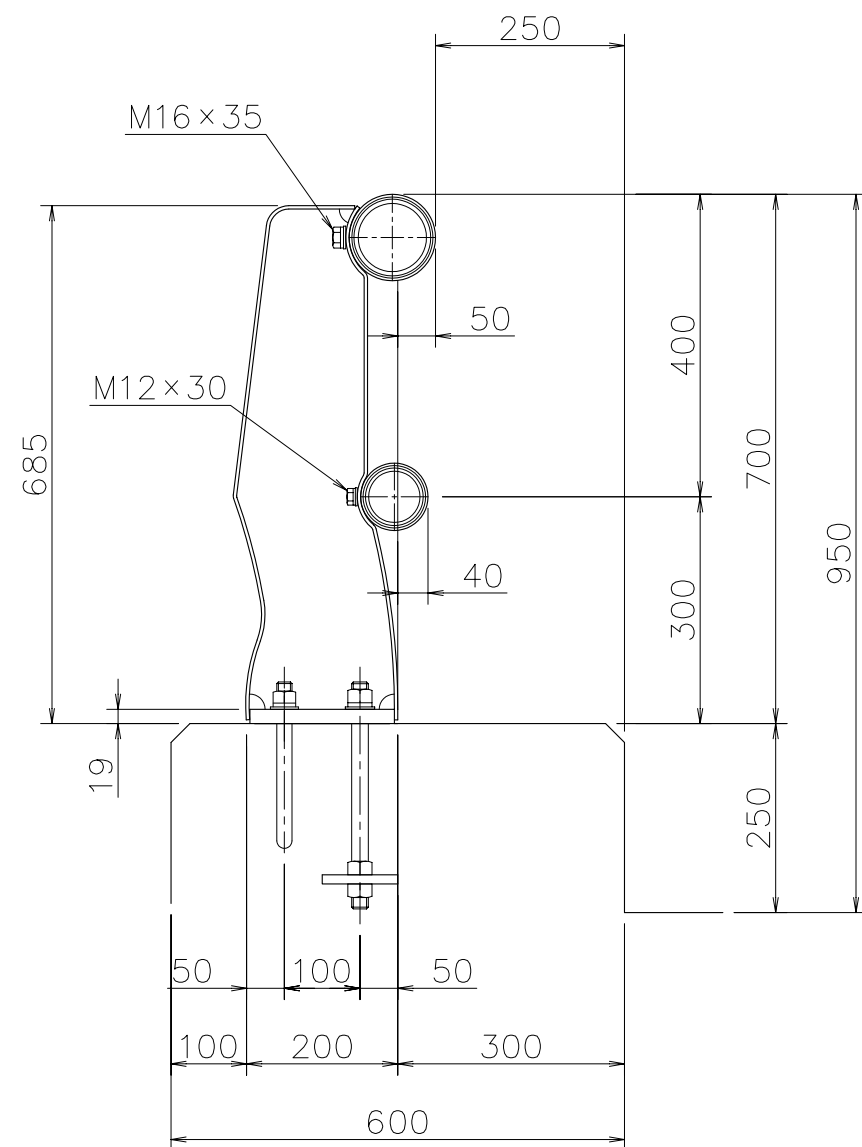


JMH-B2-70

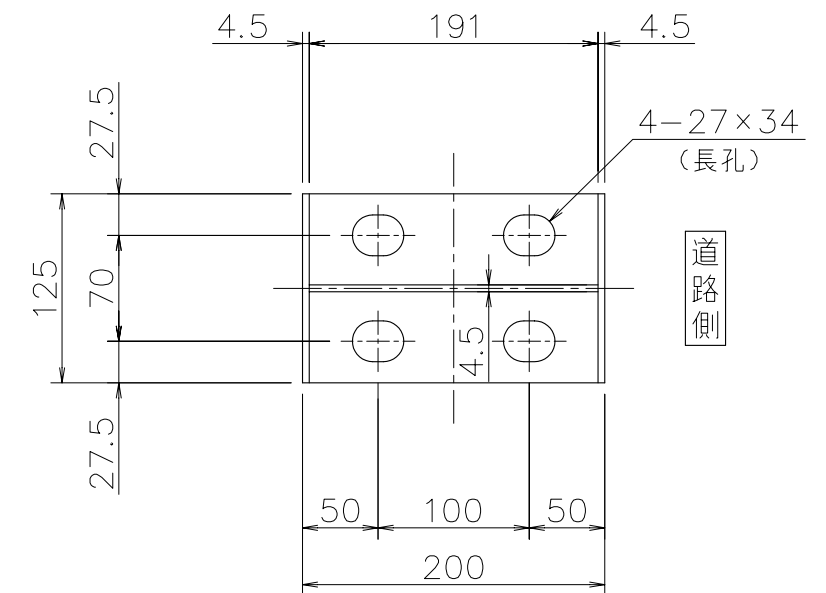
名称	寸法	材質	
支柱	H 200×125×4.5×4.5×4.5	SS400	
主要横梁	φ114.3×3.5	STK400	
下段横梁	φ89.1×3.2	"	
スリーブ	主要	φ101.6×5.7	"
	下段	φ76.3×4.2	STK400
取付ボルト	M16×35 B,W,SW	4.8	
	M12×30 B,W,SW	6.8	
取付(U)ボルト	M16×141 B,N,W,SW	6.8	端部用
	M12×135 B,N,W,SW	6.8	端部用
アンカーボルト	M22×300 B,3N,W,SW	6.8	
	M20×460 B,2N,2W,2SW	4.6	
アンカープレート	FB 12×100×200	SS400	
(参考) m当り質量		29.0 kg/m	

(注記) 取付ボルト及びアンカーボルトの材質は、上記同等以上とする。

支柱取付詳細図

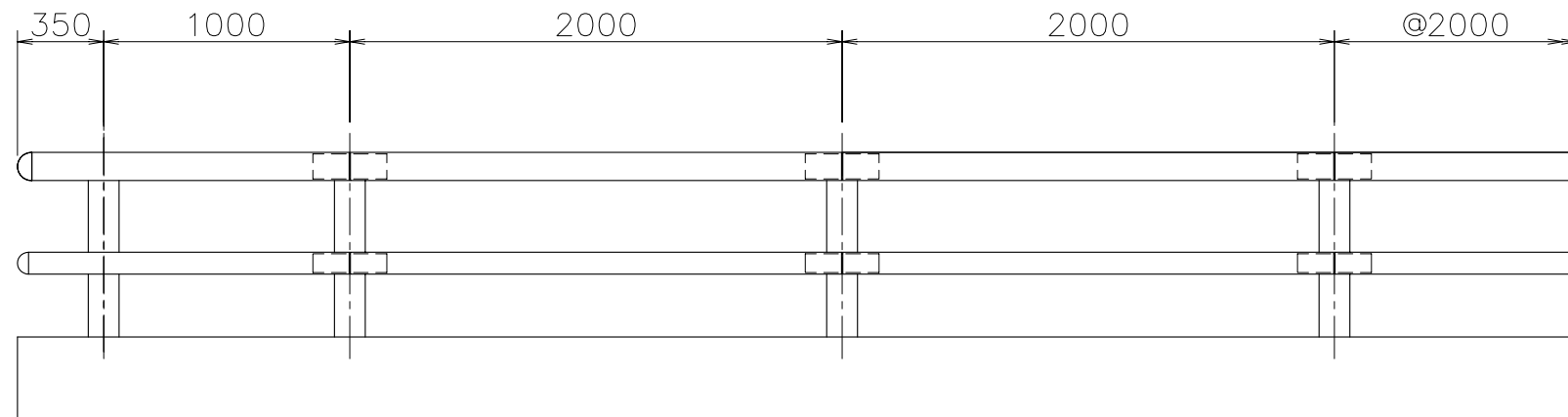


ベースプレート



(注記) 1.コンクリート強度 $\sigma_{ck} = 21\text{N/mm}^2$

正面図

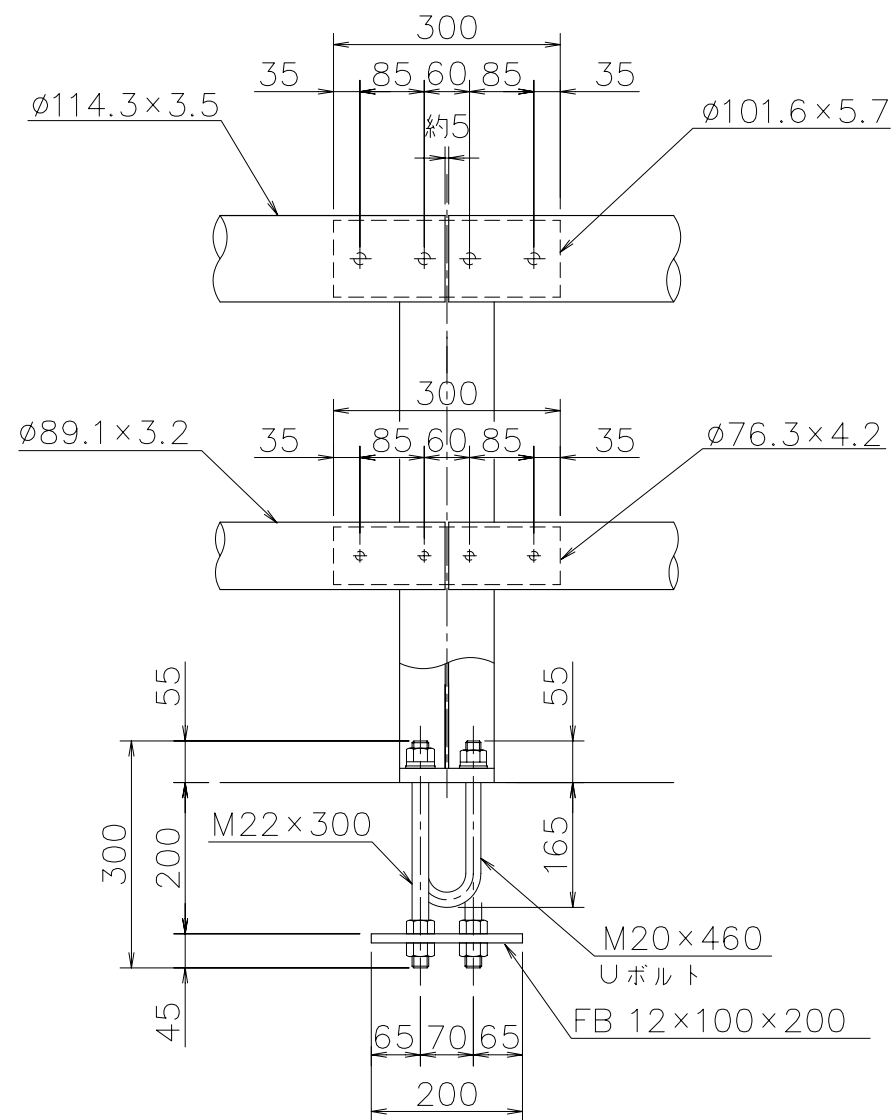
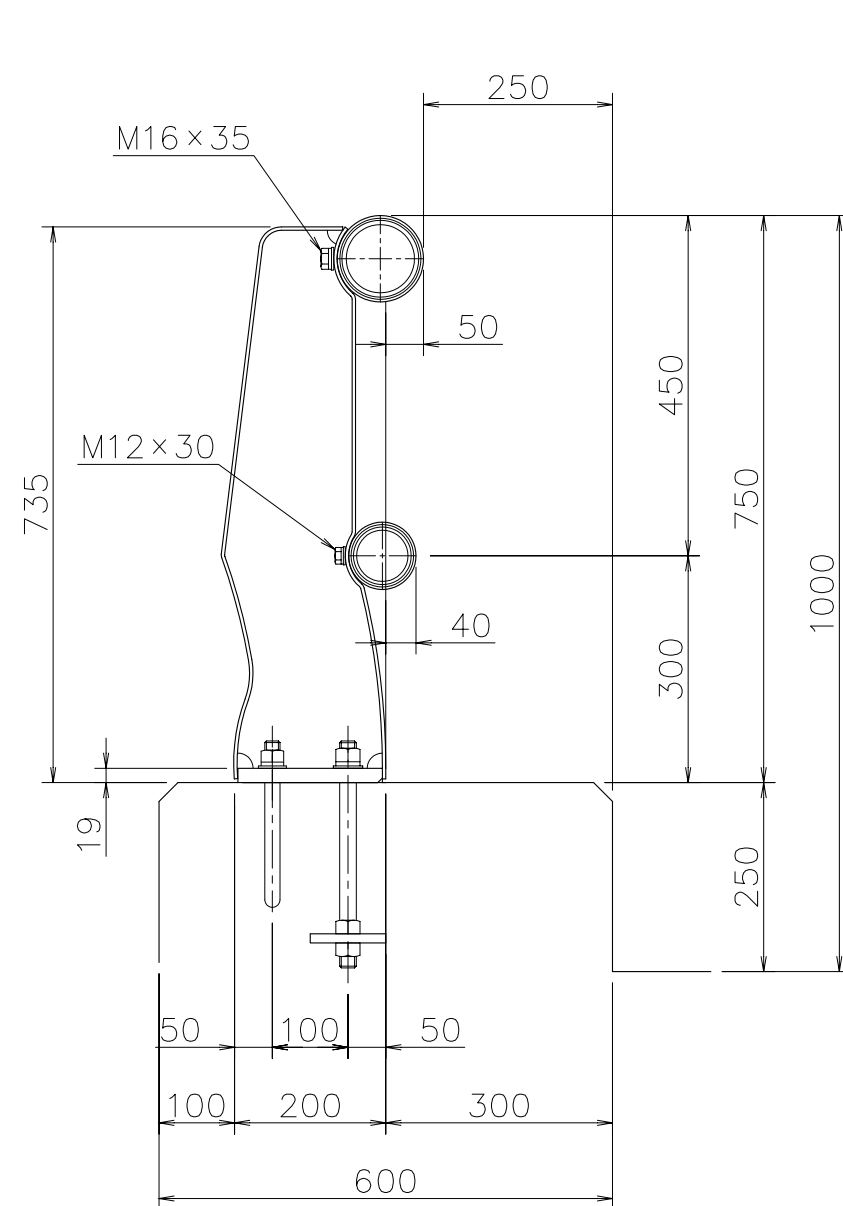


JMH-B2-75

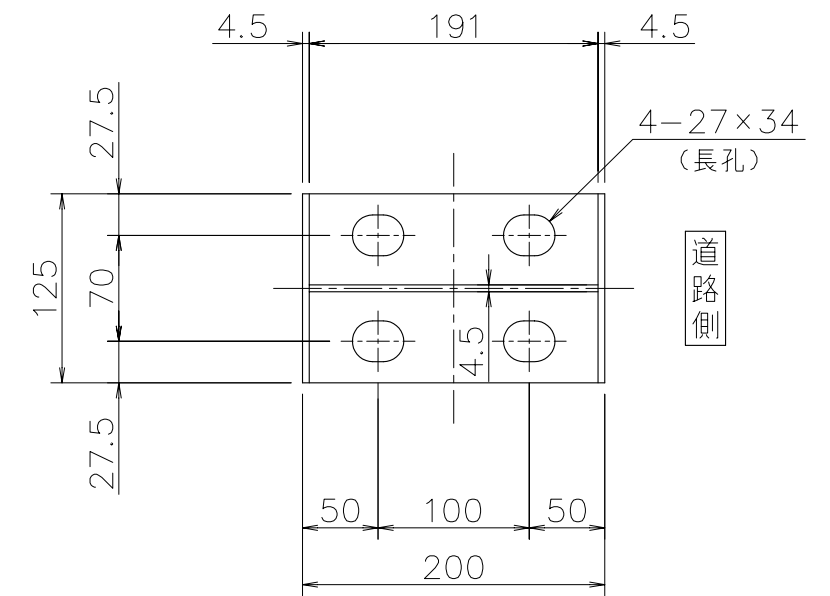
名称	寸法	材質	
支柱	H 200×125×4.5×4.5×4.5	SS400	
主要横梁	φ114.3×3.5	STK400	
下段横梁	φ89.1×3.2	"	
スリーブ	主要	φ101.6×5.7	"
	下段	φ76.3×4.2	STK400
取付ボルト	M16×35 B,W,SW	4.8	
	M12×30 B,W,SW	6.8	
取付(U)ボルト	M16×141 B,N,W,SW	6.8	端部用
	M12×135 B,N,W,SW	6.8	端部用
アンカーボルト	M22×300 B,3N,W,SW	6.8	
	M20×460 B,2N,2W,2SW	4.6	
アンカープレート	FB 12×100×200	SS400	
(参考) m当り質量		29.5 kg/m	

(注記) 取付ボルト及びアンカーボルトの材質は、上記同等以上とする。

支柱取付詳細図

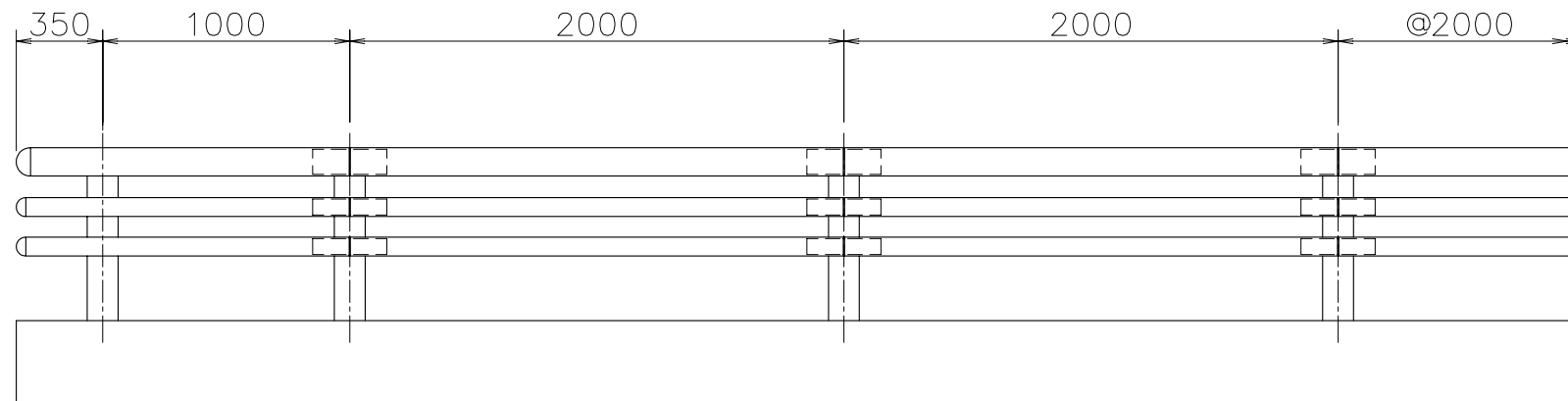


ベースプレート



(注記) 1. コンクリート強度 $\sigma_{ck} = 21\text{N/mm}^2$

正面図

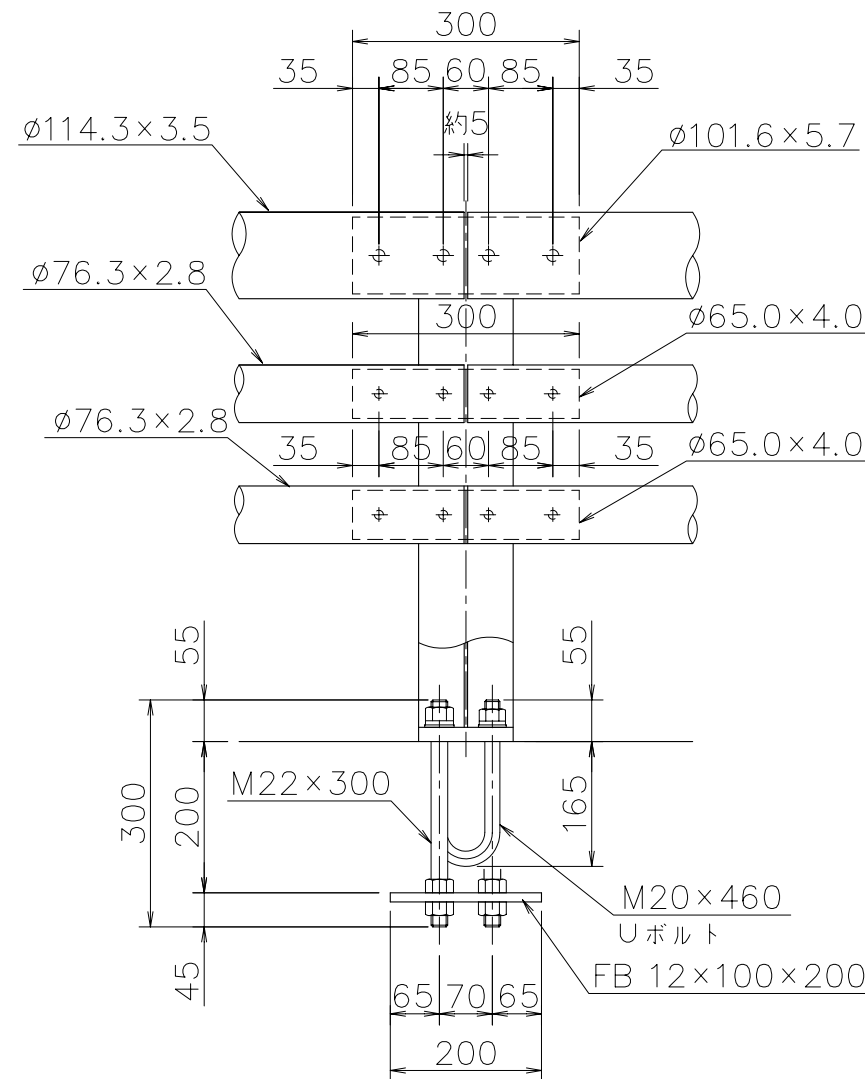
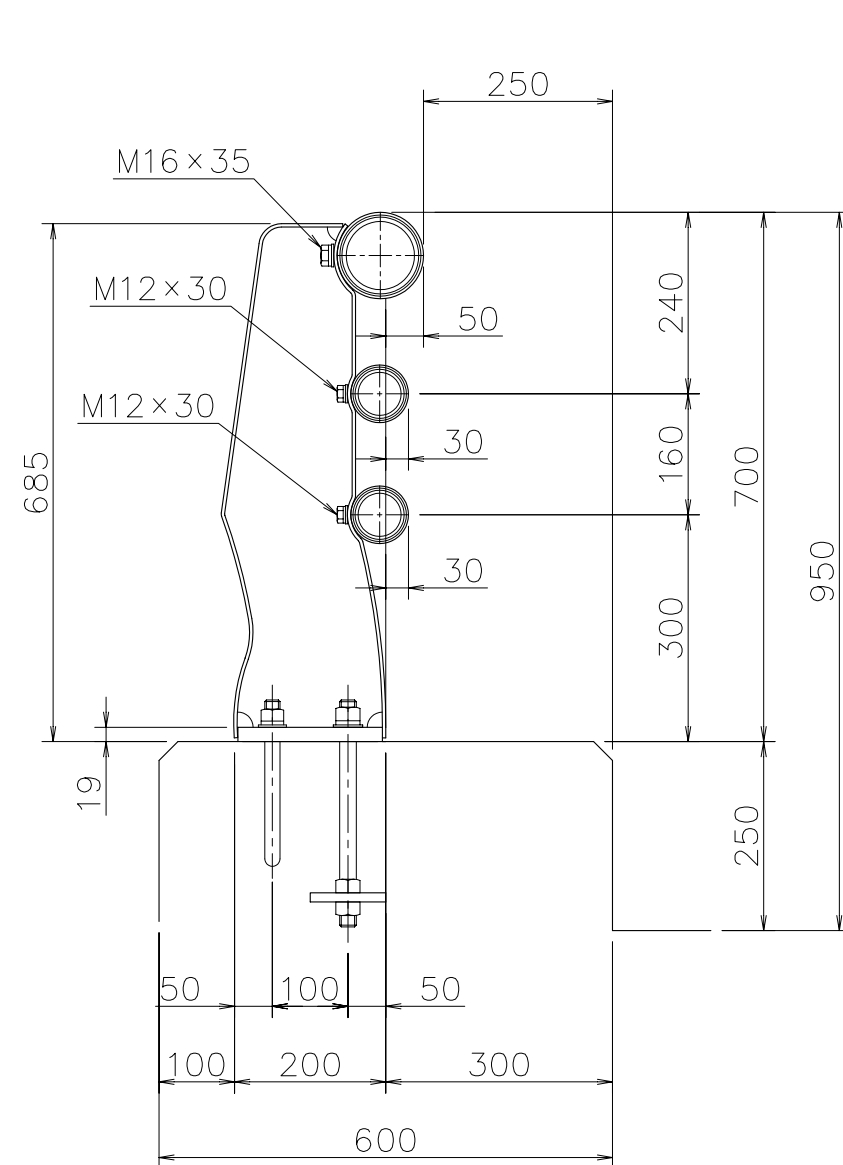


JMH-B3-70

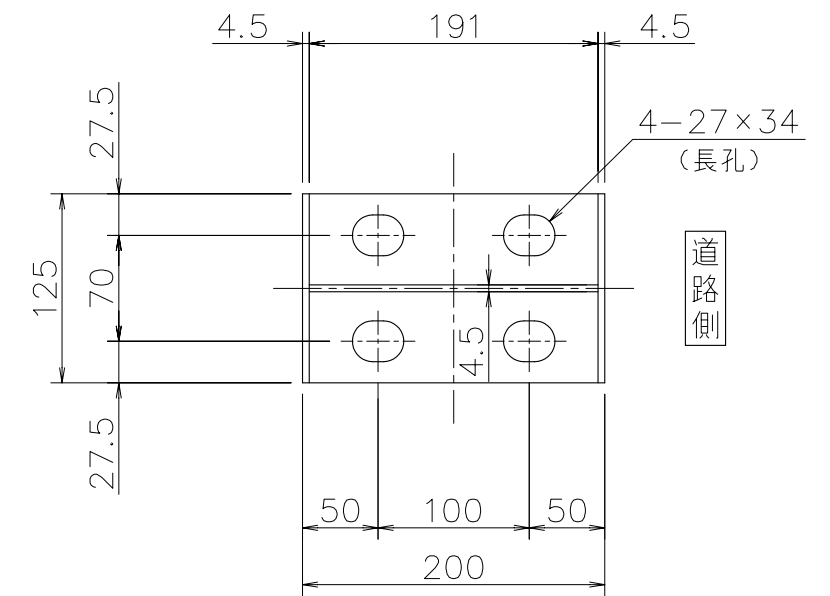
名称	寸法	材質	
支柱	H 200×125×4.5×4.5×4.5	SS400	
主要横梁	φ114.3×3.5	STK400	
下段横梁	φ76.3×2.8	"	
スリーブ	主要	φ101.6×5.7	STK400
	下段	φ65.0×4.0	STKM13A
取付ボルト	M16×35 B,W,SW	4.8	
	M12×30 B,W,SW	6.8	
取付(U)ボルト	M16×141 B,N,W,SW	6.8	端部用
	M12×135 B,N,W,SW	6.8	端部用
アンカーボルト	M22×300 B,3N,W,SW	6.8	
	M20×460 B,2N,2W,2SW	4.6	
アンカープレート	FB 12×100×200	SS400	
〈参考〉 m当り質量		33.2	kg/m

(注記) 取付ボルト及びアンカーボルトの材質は、上記同等以上とする。

支柱取付詳細図

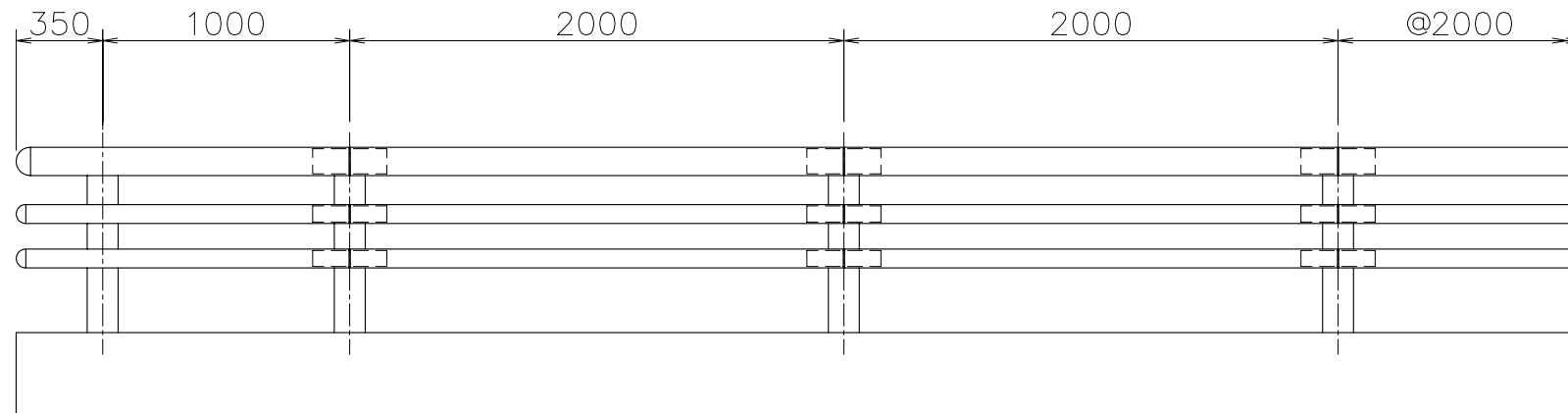


ベースプレート



(注記) 1. コンクリート強度 $\sigma_{ck} = 21\text{N/mm}^2$

正面図

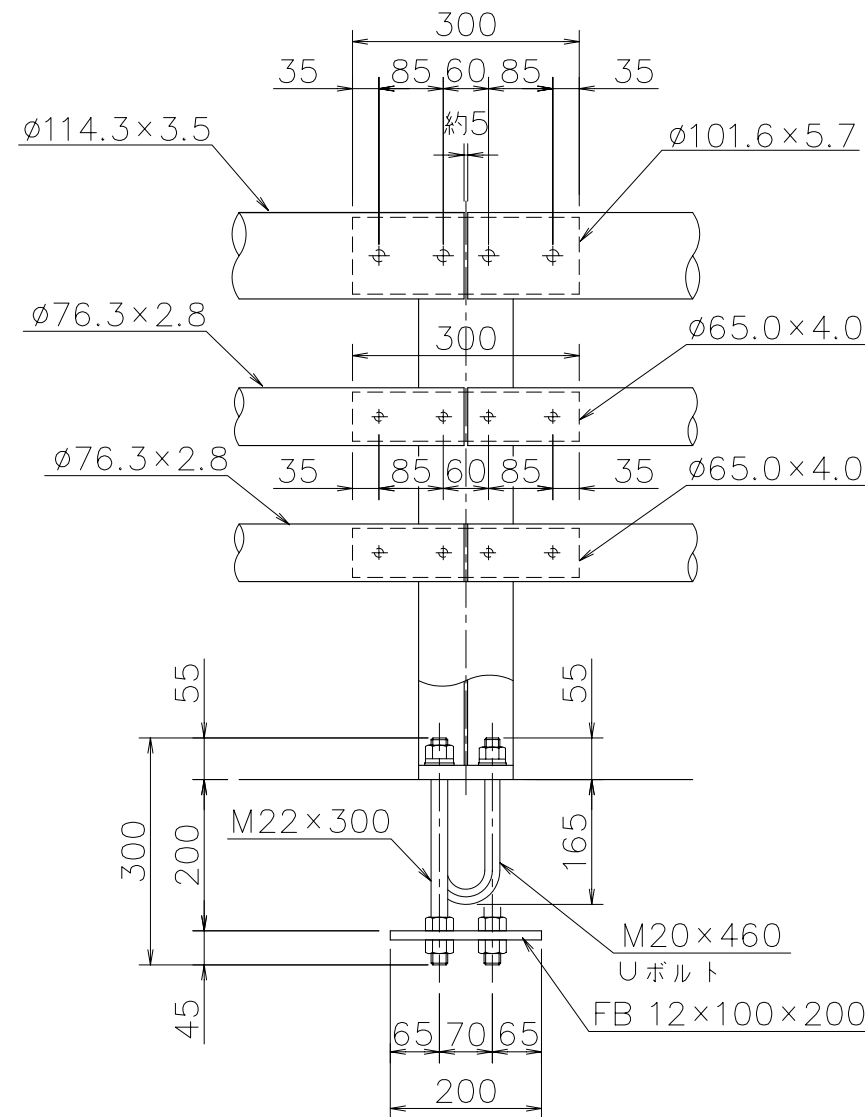
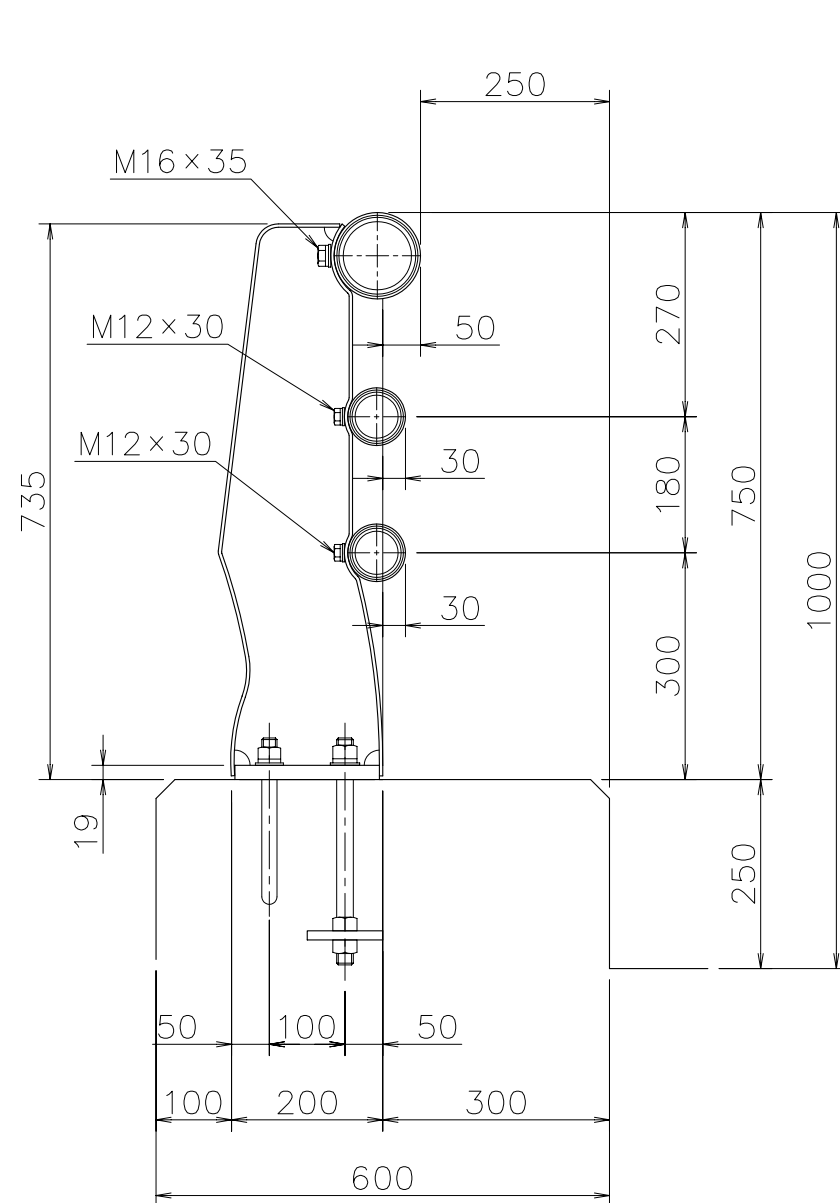


JMH-B3-75

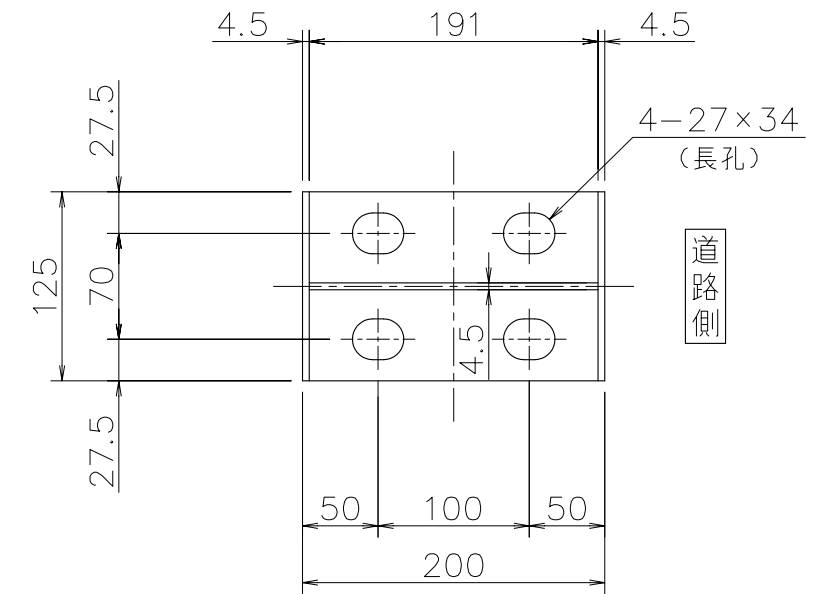
名称	寸法	材質	
支柱	H 200×125×4.5×4.5×4.5	SS400	
主要横梁	φ114.3×3.5	STK400	
下段横梁	φ76.3×2.8	"	
スリーブ	主要	φ101.6×5.7	STK400
	下段	φ65.0×4.0	STKM13A
取付ボルト	M16×35 B,W,SW	4.8	
	M12×30 B,W,SW	6.8	
取付(U)ボルト	M16×141 B,N,W,SW	6.8	端部用
	M12×135 B,N,W,SW	6.8	端部用
アンカーボルト	M22×300 B,3N,W,SW	6.8	
	M20×460 B,2N,2W,2SW	4.6	
アンカープレート	FB 12×100×200	SS400	
(<参考> m当り質量)		33.7	kg/m

(注記) 取付ボルト及びアンカーボルトの材質は、上記同等以上とする。

支柱取付詳細図

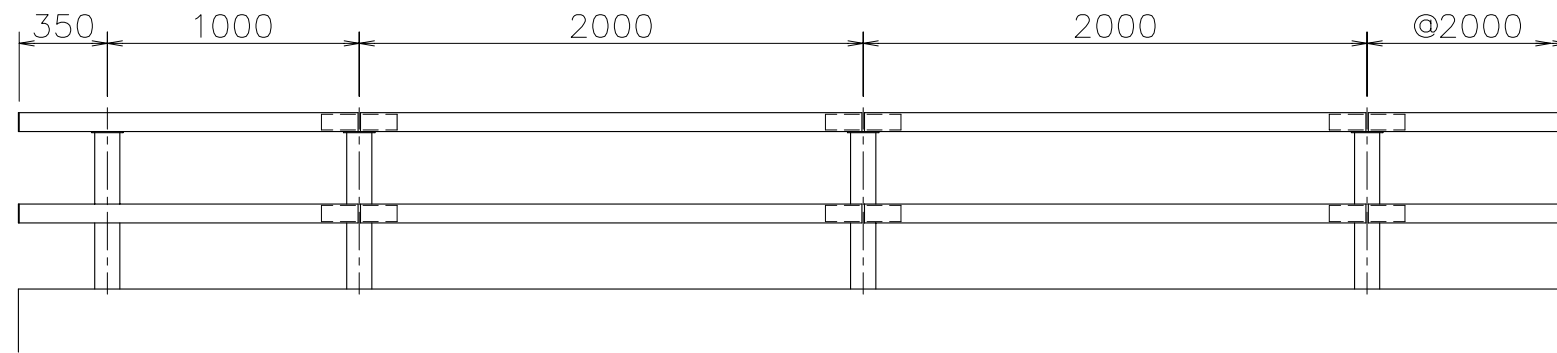


ベースプレート



(注記) 1.コンクリート強度 $\sigma_{ck} = 21\text{N/mm}^2$

正面図

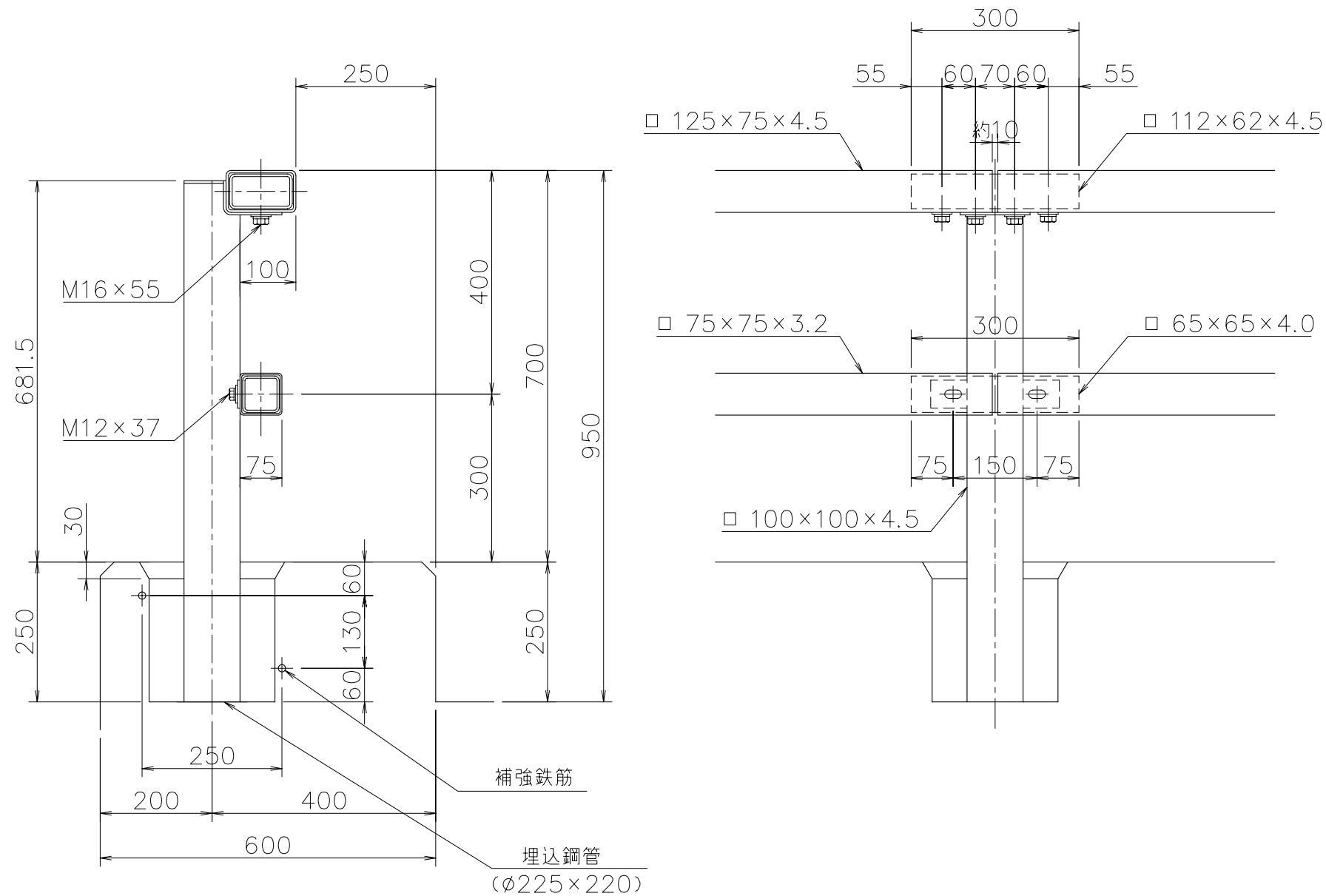


JKK-B2-70

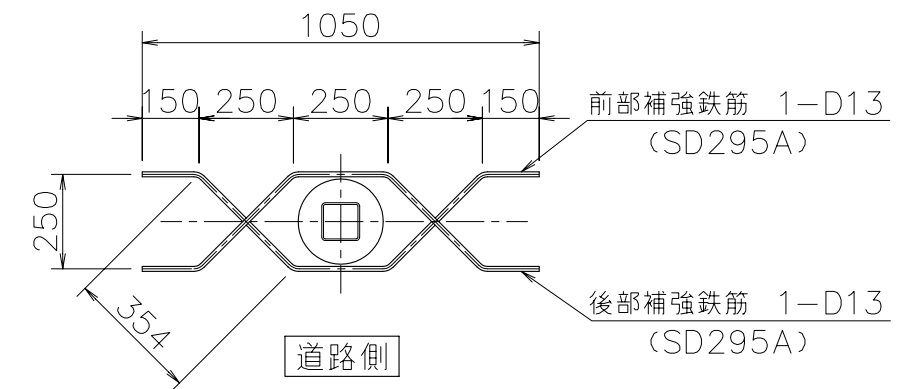
名称	寸法	材質	
支柱	□ 100×100×4.5	STKR400	
主要横梁	□ 125× 75×4.5	"	
下段横梁	□ 75× 75×3.2	STKR400	
スリーブ	主要	□ 112× 62×4.5	SS400
	下段	□ 65× 65×4.0	SS400
取付ボルト	M16×55 B,W,SW	6.8	
	M12×37 B,W,SW	6.8	
取付(U)ボルト	M16×151 B,N,W,SW	6.8	端部用
(参考) m当り質量		29.9	kg/m

(注記) 取付ボルトの材質は、上記同等以上とする。

支柱取付詳細図



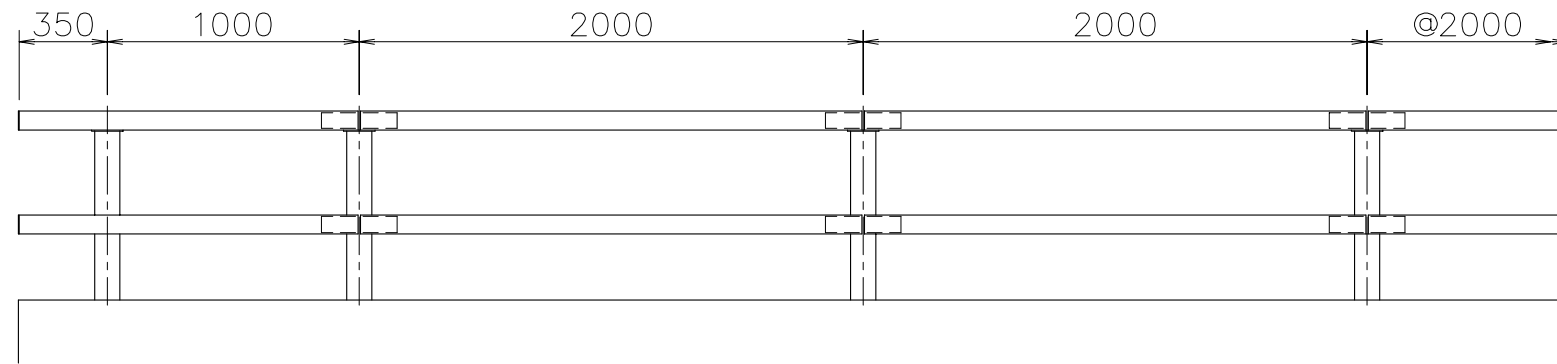
補強鉄筋図



(注記)

1. コンクリート強度 $\sigma_{ck} = 21\text{N/mm}^2$
2. 埋込鋼管、補強鉄筋は防護柵工範囲外とする。

正面図

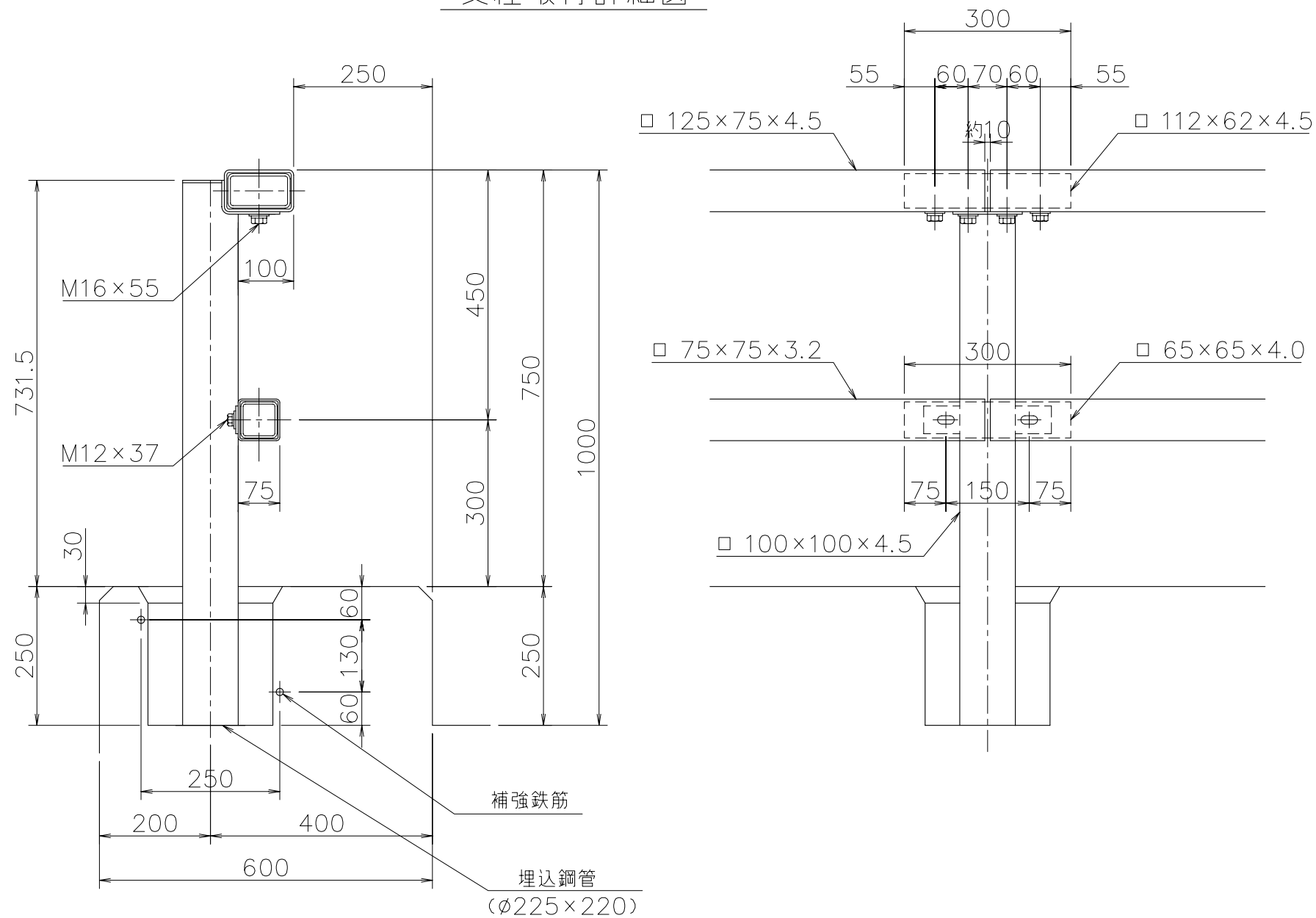


JKK-B2-75

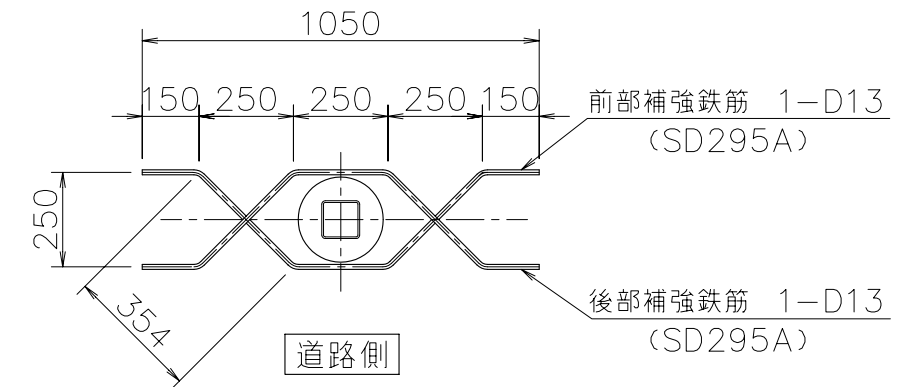
名称	寸法	材質	
支柱	□ 100×100×4.5	STKR400	
主要横梁	□ 125× 75×4.5	"	
下段横梁	□ 75× 75×3.2	STKR400	
スリーブ	主要	□ 112× 62×4.5	SS400
	下段	□ 65× 65×4.0	SS400
取付ボルト	M16×55 B,W,SW	6.8	
	M12×37 B,W,SW	6.8	
取付(U)ボルト	M16×151 B,N,W,SW	6.8	端部用
(参考) m当り質量		30.2	kg/m

(注記) 取付ボルトの材質は、上記同等以上とする。

支柱取付詳細図



補強鉄筋図



(注記)

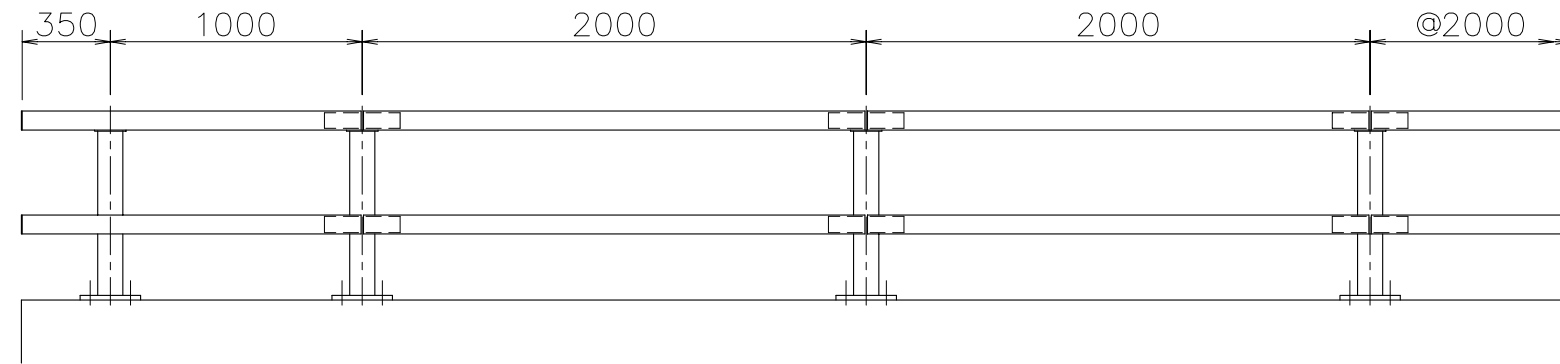
1. コンクリート強度 $\sigma_{ck} = 21\text{N/mm}^2$
2. 埋込鋼管、補強鉄筋は防護柵工範囲外とする。

JKK-B2-75B

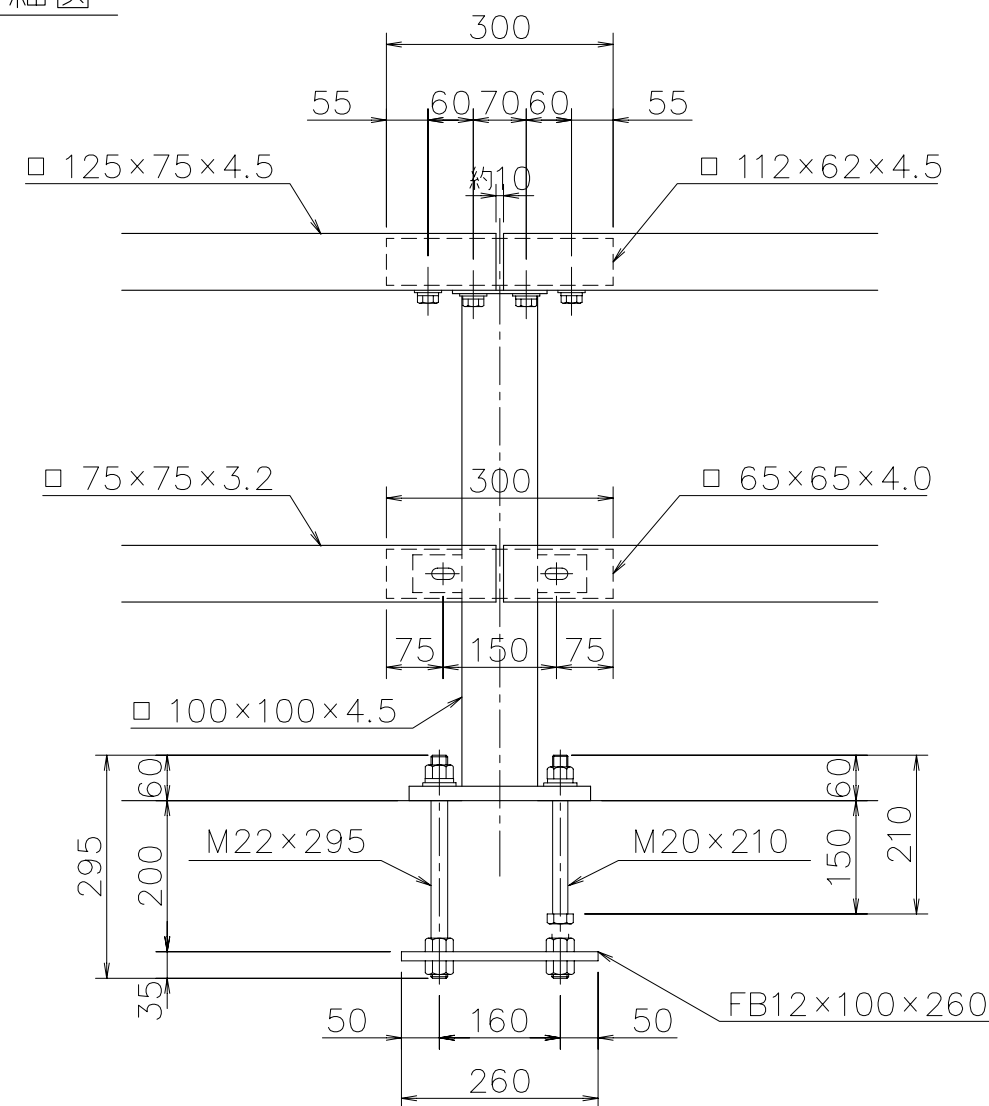
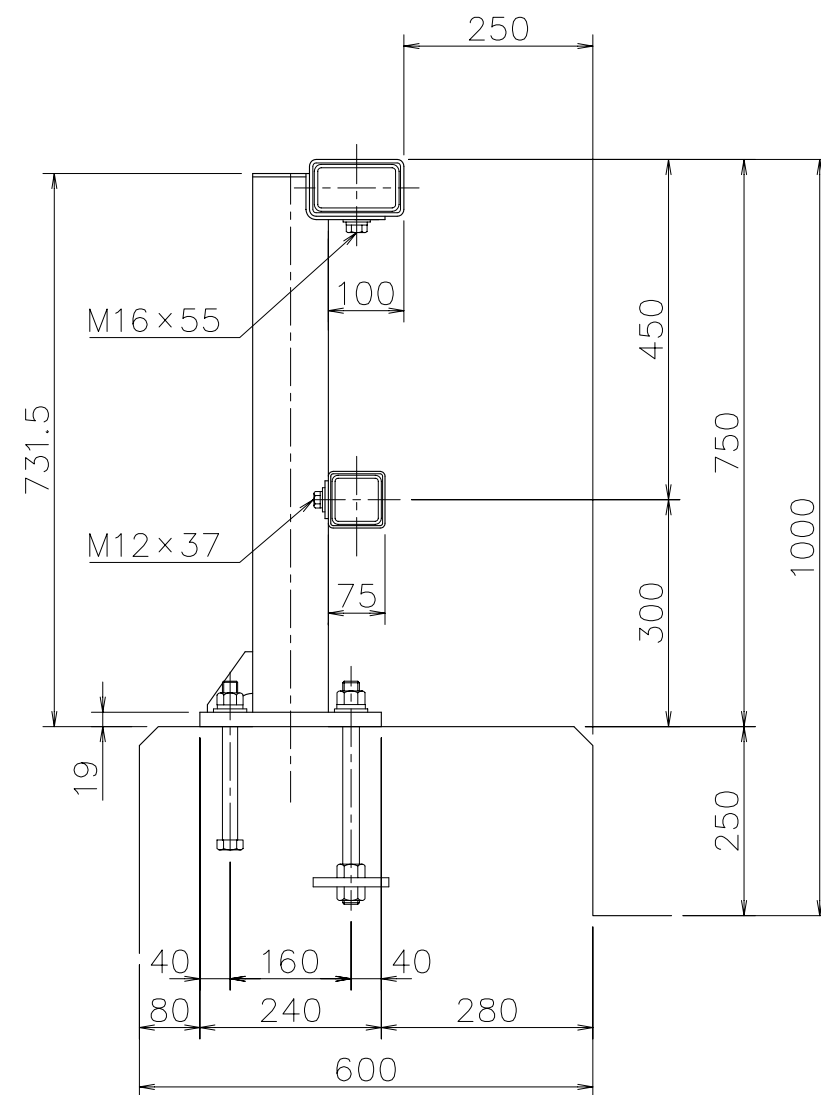
名称	寸法	材質	
支柱	□ 100×100×4.5	STKR400・SS400	
主要横梁	□ 125×75×4.5	STKR400	
下段横梁	□ 75×75×3.2	STKR400	
スリーブ	主要	□ 112×62×4.5	SS400
	下段	□ 65×65×4.0	SS400
取付ボルト	M16×55 B,W,SW	6.8	
	M12×37 B,W,SW	6.8	
取付(U)ボルト	M16×151 B,N,W,SW	6.8	端部用
アンカーボルト	M22×295 B,3N,W,SW	6.8	
	M20×210 B,N,W,SW	4.6	
アンカープレート	FB 12×100×260	SS400	
(参考) m当り質量		35.9 kg/m	

(注記) 取付ボルトの材質は、上記同等以上とする。

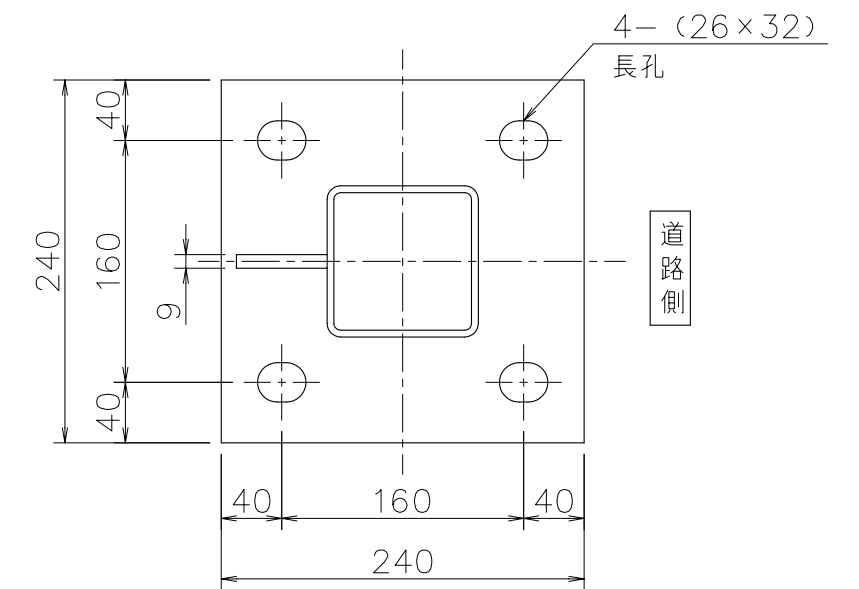
正面図



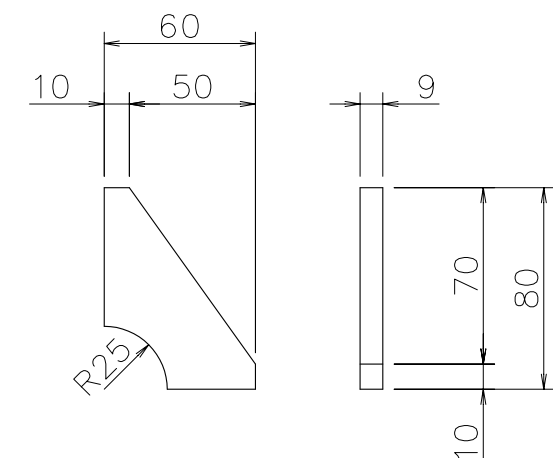
支柱取付詳細図



ベースプレート



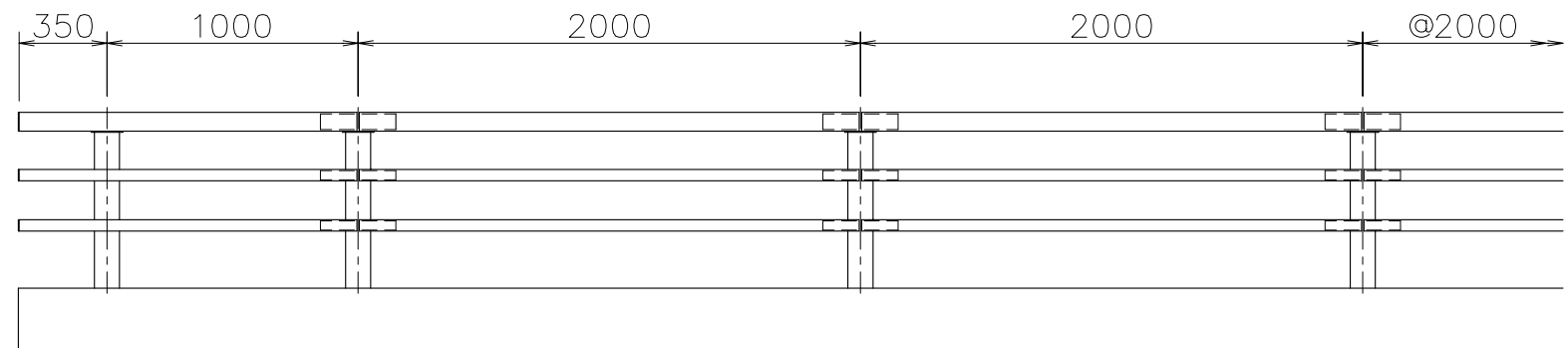
リブプレート詳細図



(注記)

1. コンクリート強度 $\sigma_{ck} = 21\text{N/mm}^2$

正面図

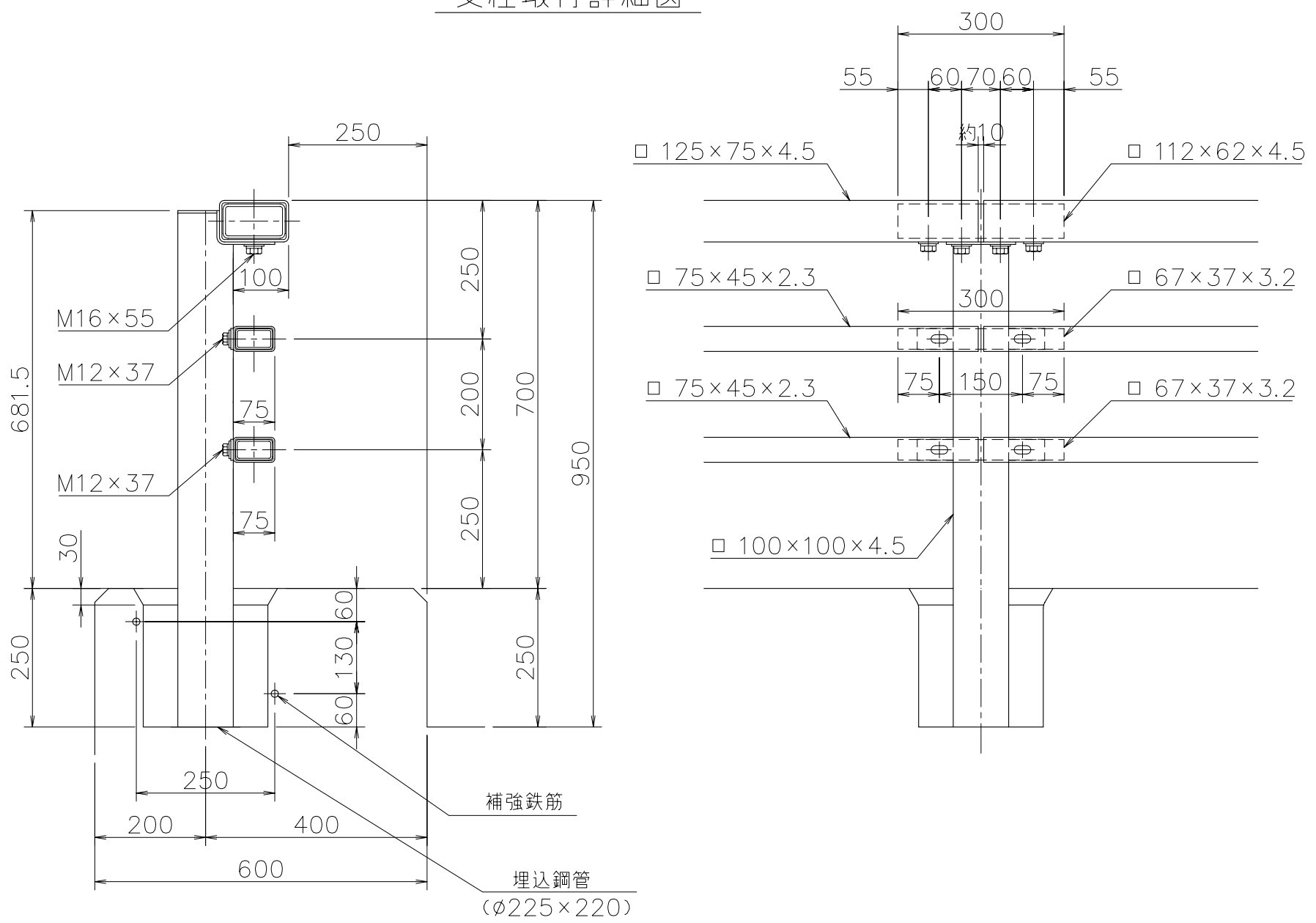


JKK-B3-70

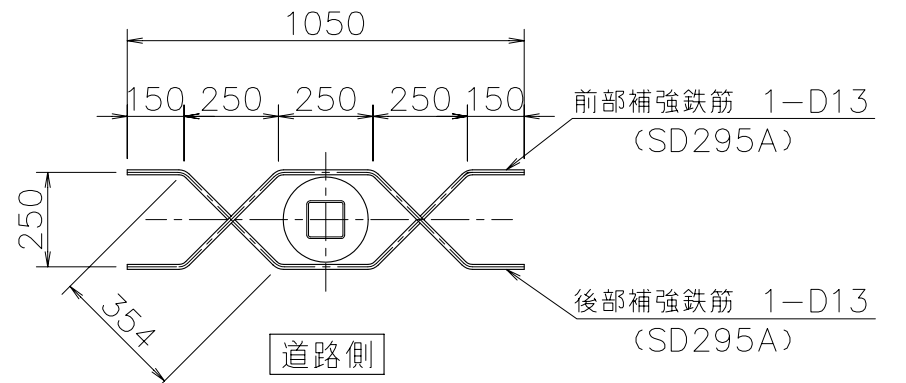
名称	寸法	材質	
支柱	□ 100×100×4.5	STKR400	
主要横梁	□ 125× 75×4.5	"	
下段横梁	□ 75× 45×2.3	STKR400	
スリーブ	主要	□ 112× 62×4.5	SS400
	下段	□ 67× 37×3.2	SS400
取付ボルト	M16×55 B,W,SW	6.8	
	M12×37 B,W,SW	6.8	
取付(U)ボルト	M16×151 B,N,W,SW	6.8	端部用
(参考) m当り質量		31.4	kg/m

(注記) 取付ボルトの材質は、上記同等以上とする。

支柱取付詳細図

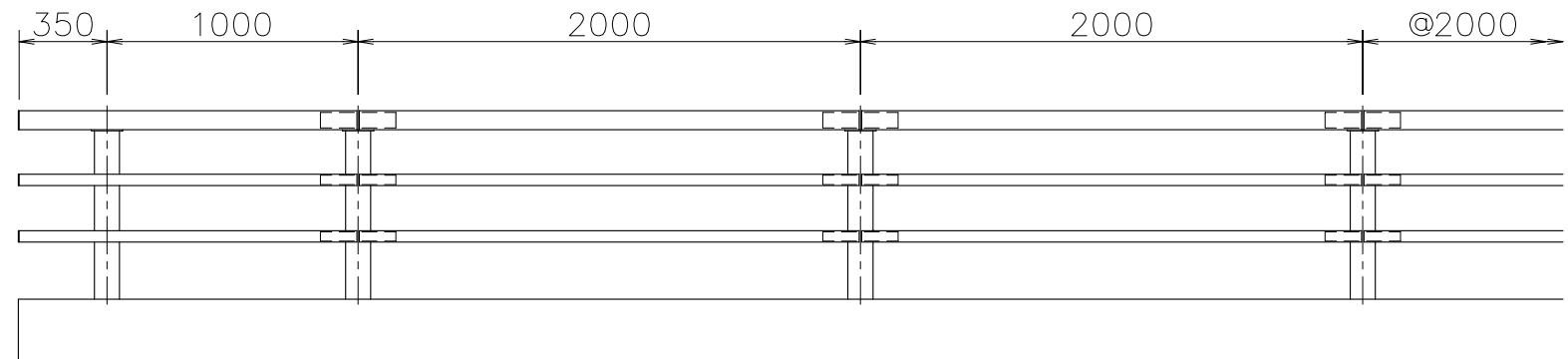


補強鉄筋図



- (注記)
1. コンクリート強度 $\sigma_{ck} = 21\text{N/mm}^2$
 2. 埋込鋼管、補強鉄筋は防護柵工範囲外とする。

正面図

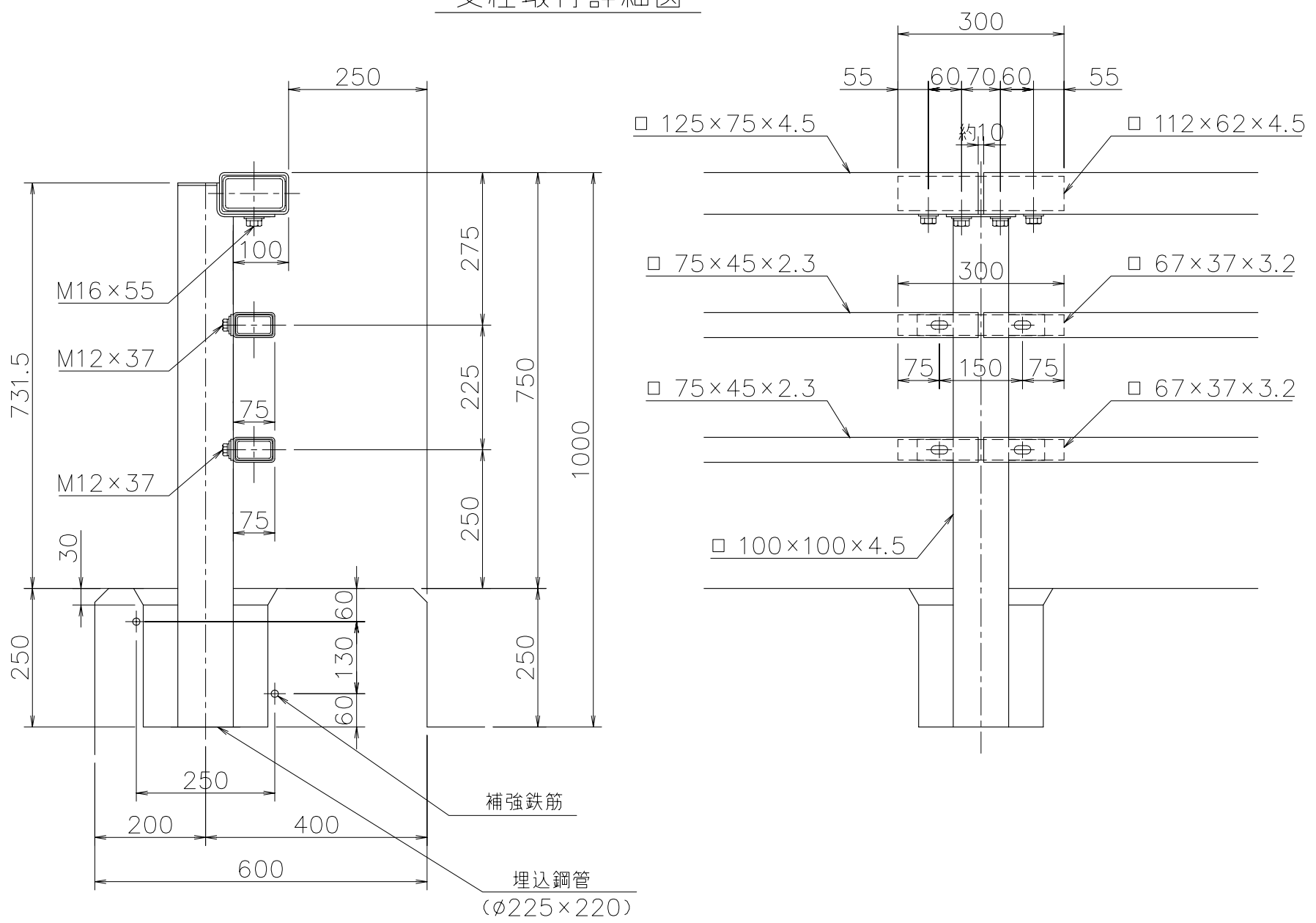


JKK-B3-75

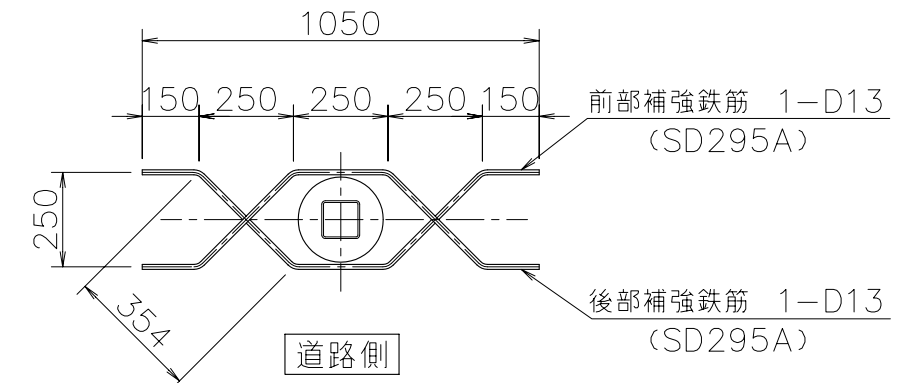
名称	寸法	材質	
支柱	□ 100×100×4.5	STKR400	
主要横梁	□ 125× 75×4.5	"	
下段横梁	□ 75× 45×2.3	STKR400	
スリーブ	主要	□ 112× 62×4.5	SS400
	下段	□ 67× 37×3.2	SS400
取付ボルト	M16×55 B,W,SW	6.8	
	M12×37 B,W,SW	6.8	
取付(U)ボルト	M16×151 B,N,W,SW	6.8	端部用
(参考) m当り質量		31.7	kg/m

(注記) 取付ボルトの材質は、上記同等以上とする。

支柱取付詳細図



補強鉄筋図



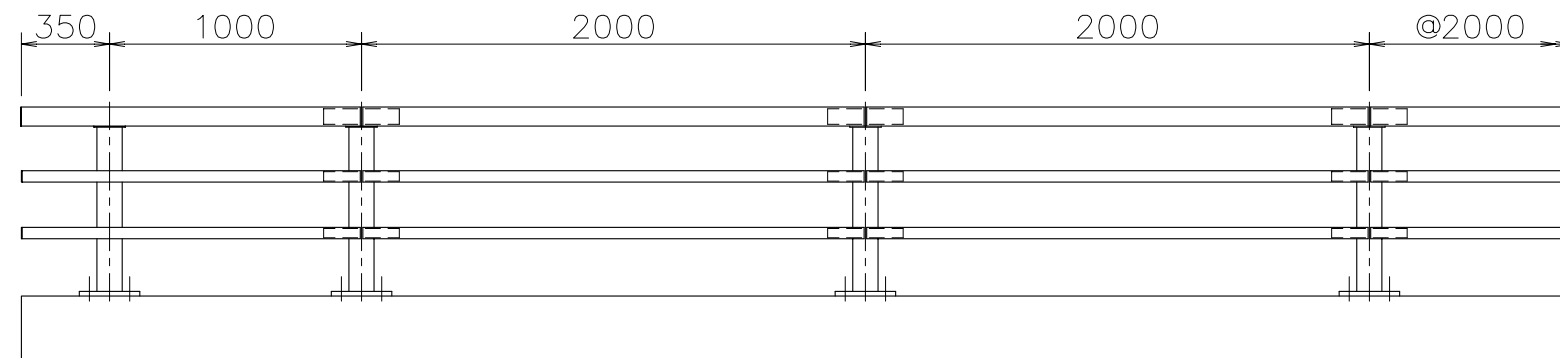
- (注記)
1. コンクリート強度 $\sigma_{ck} = 21\text{N/mm}^2$
 2. 埋込鋼管、補強鉄筋は防護柵工範囲外とする。

JKK-B3-75B

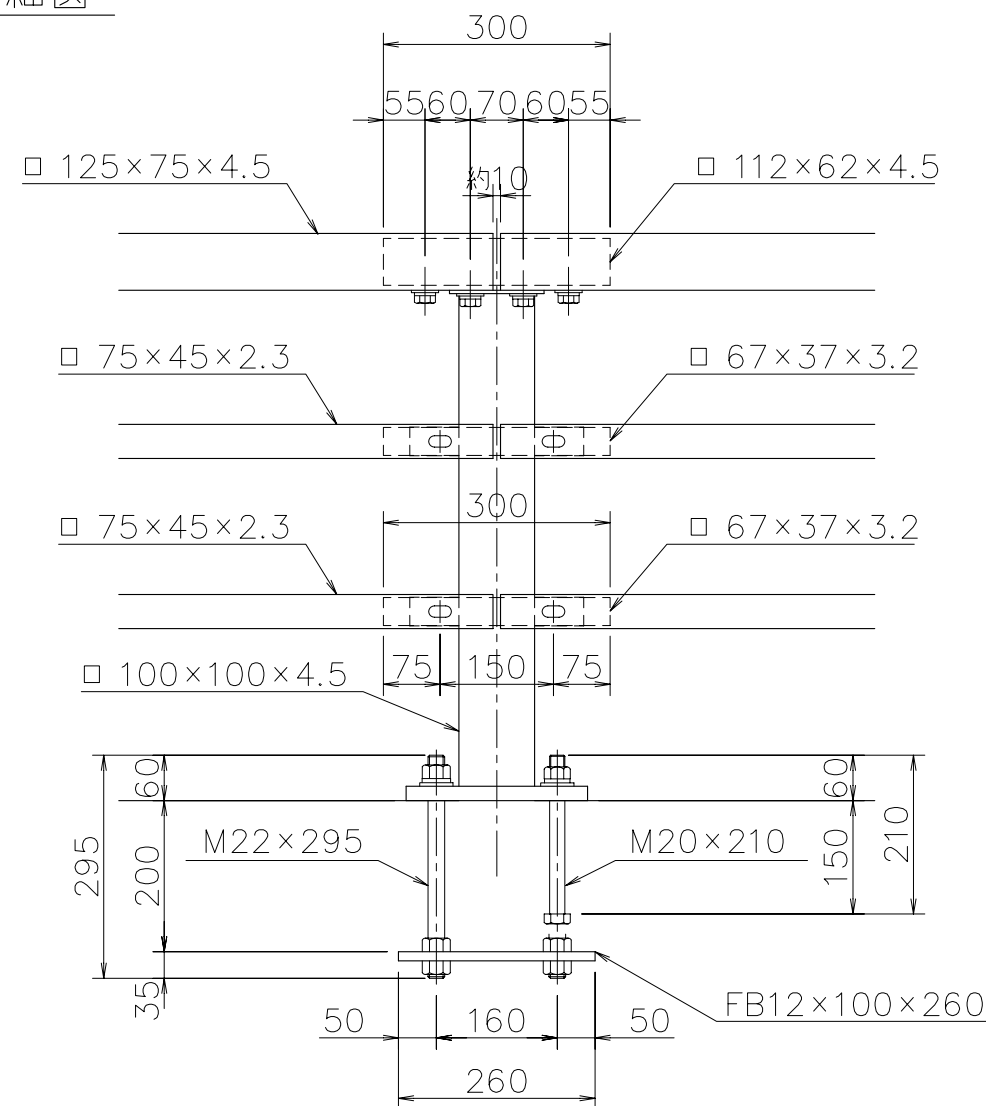
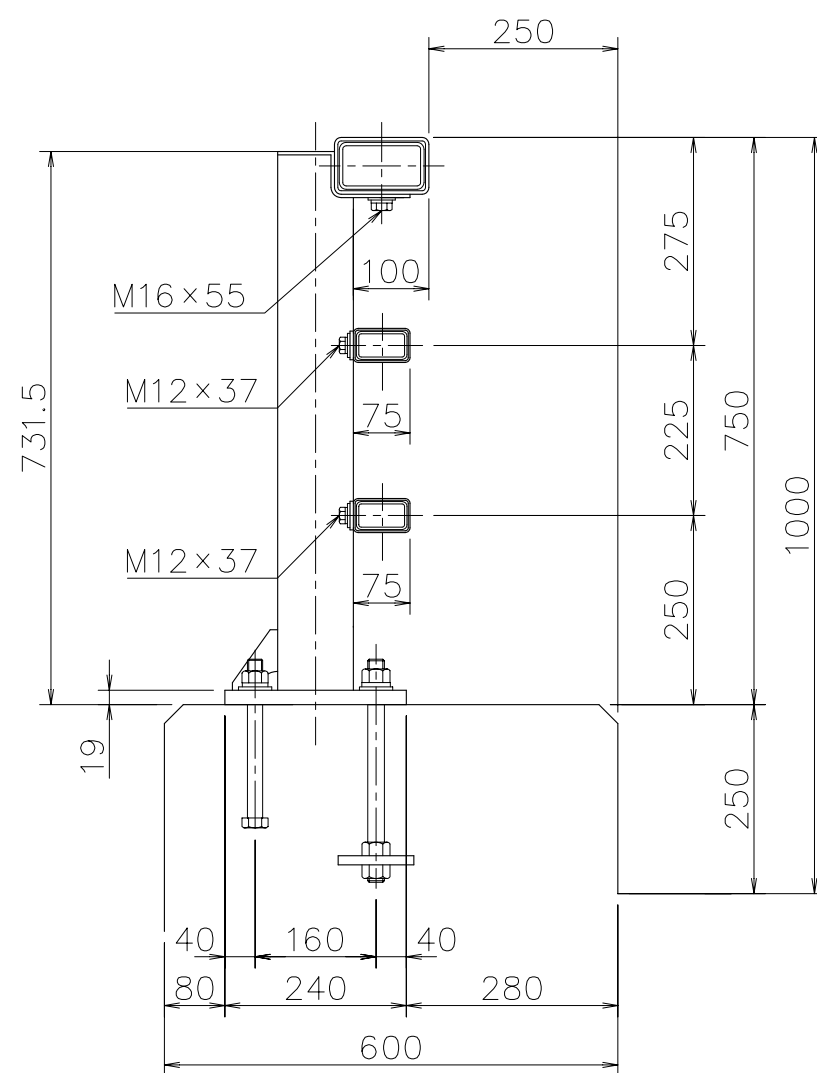
名称	寸法	材質	
支柱	□ 100×100×4.5	STKR400・SS400	
主要横梁	□ 125×75×4.5	STKR400	
下段横梁	□ 75×45×2.3	STKR400	
スリーブ	主要	□ 112×62×4.5	SS400
	下段	□ 67×37×3.2	SS400
取付ボルト	M16×55 B,W,SW	6.8	
	M12×37 B,W,SW	6.8	
取付(U)ボルト	M16×151 B,N,W,SW	6.8	端部用
アンカーボルト	M22×295 B,3N,W,SW	6.8	
	M20×210 B,N,W,SW	4.6	
アンカープレート	FB 12×100×260	SS400	
(参考) m当り質量		37.4 kg/m	

(注記) 取付ボルトの材質は、上記同等以上とする。

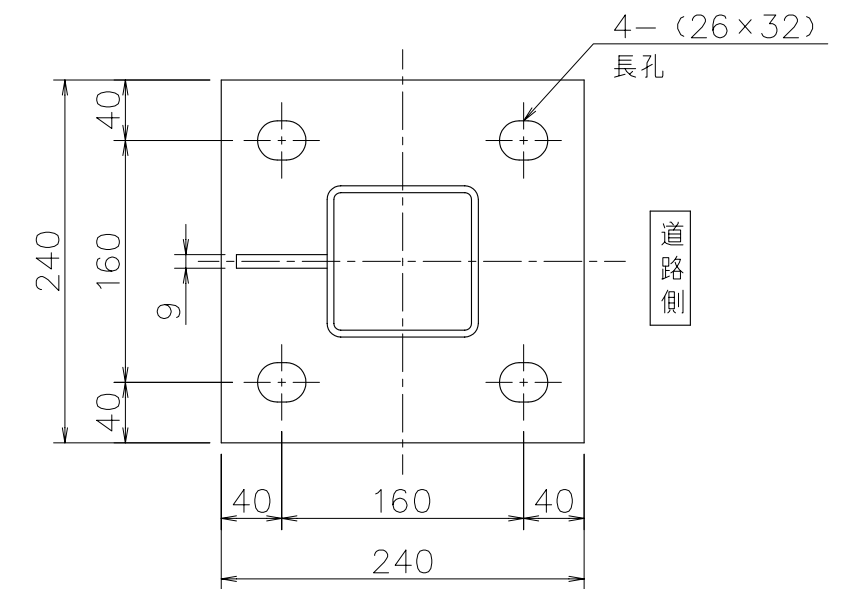
正面図



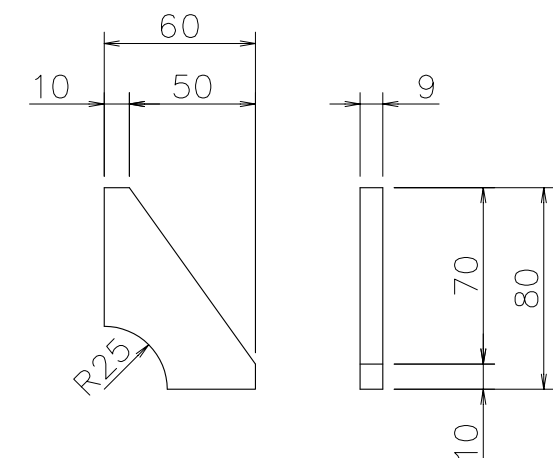
支柱取付詳細図



ベースプレート



リブプレート詳細図



(注記)

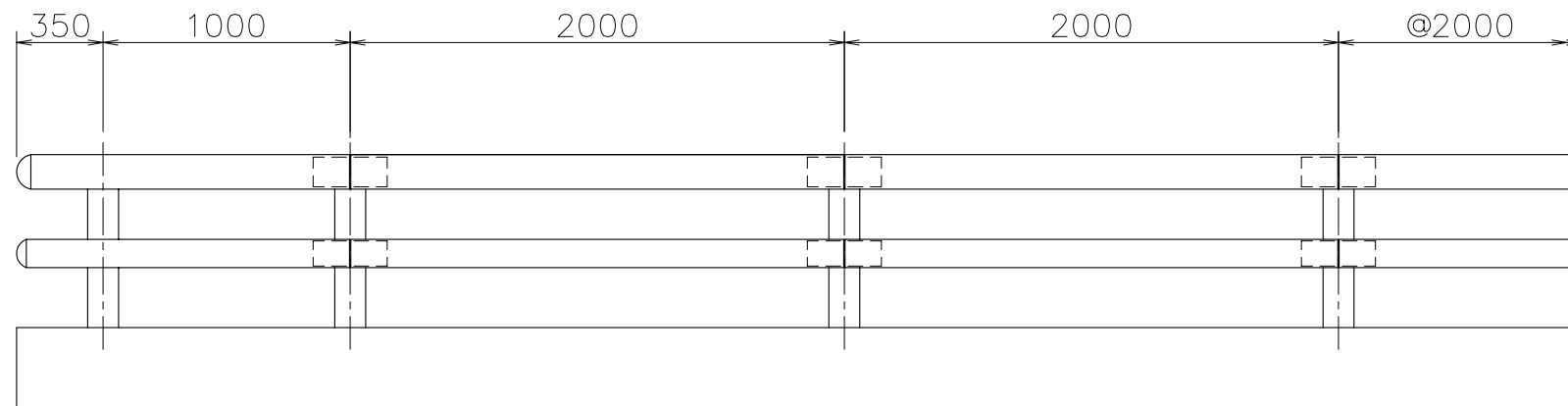
1. コンクリート強度 $\sigma_{ck} = 21\text{N/mm}^2$

JMH-A2-70

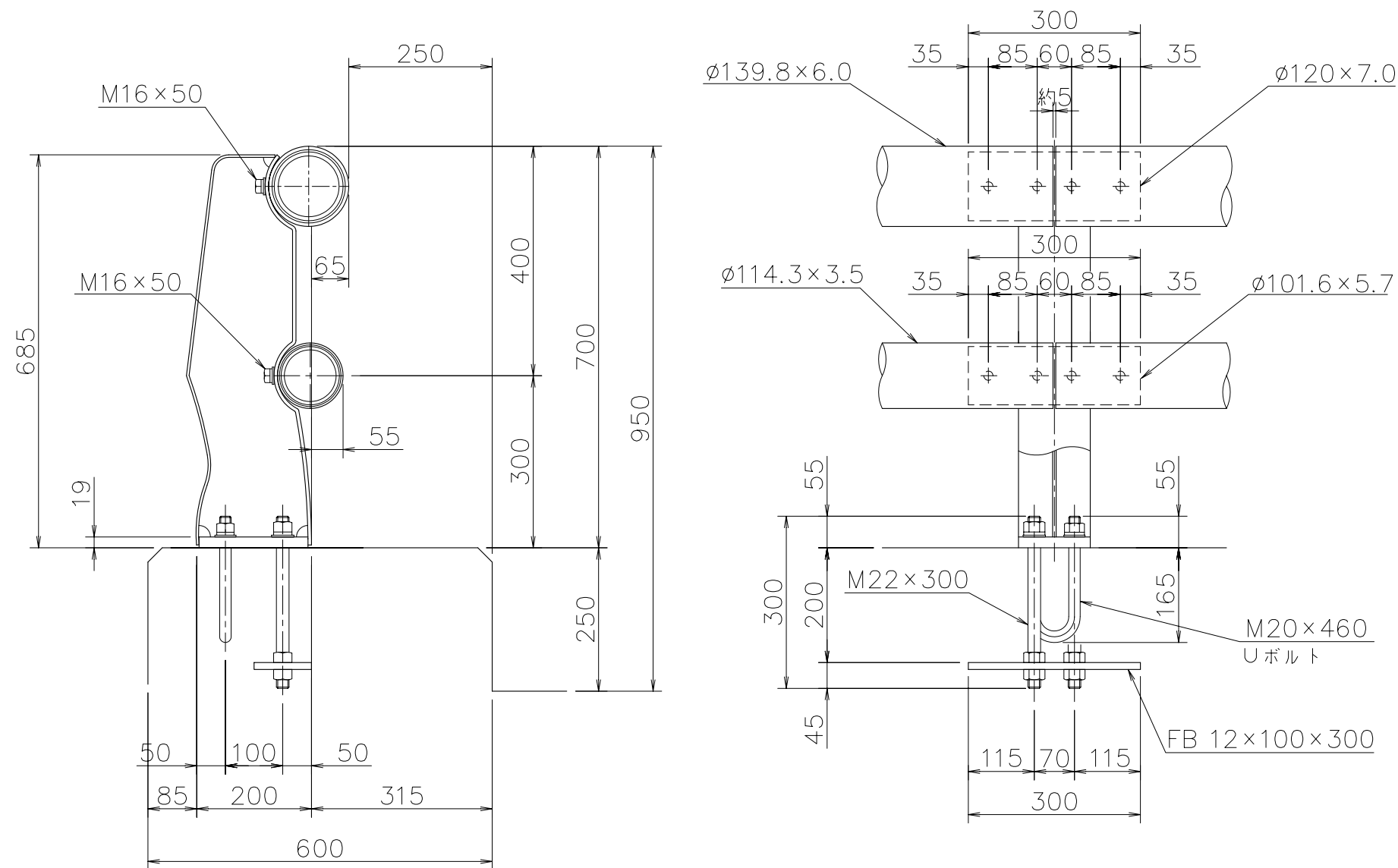
名称	寸法	材質	
支柱	H 200×125×6×6×4.5	SS400	
主要横梁	φ139.8×6.0	STK400	
下段横梁	φ114.3×3.5	STK400	
スリーブ	主要	φ120×7.0	STKM13A
	下段	φ101.6×5.7	STK400
取付ボルト	M16×50 B,W,SW	6.8	
取付(U)ボルト	M16×141 B,N,W,SW	6.8	端部用
アンカーボルト	M22×300 B,3N,W,SW	8.8	
	M20×460 B,2N,2W,2SW	4.6	
アンカープレート	FB 12×100×300	SS400	
(参考) m当り質量		46.0	kg/m

(注記) 取付ボルト及びアンカーボルトの材質は、上記同等以上とする。

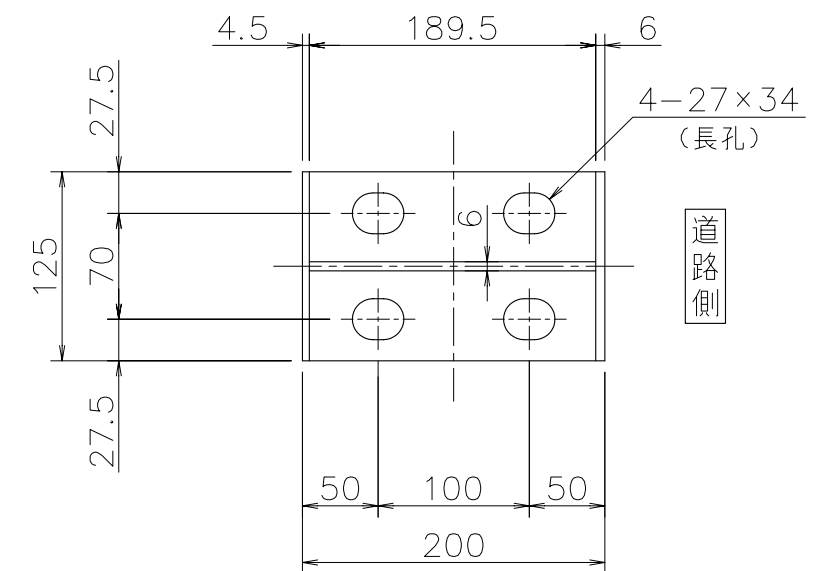
正面図



支柱取付詳細図

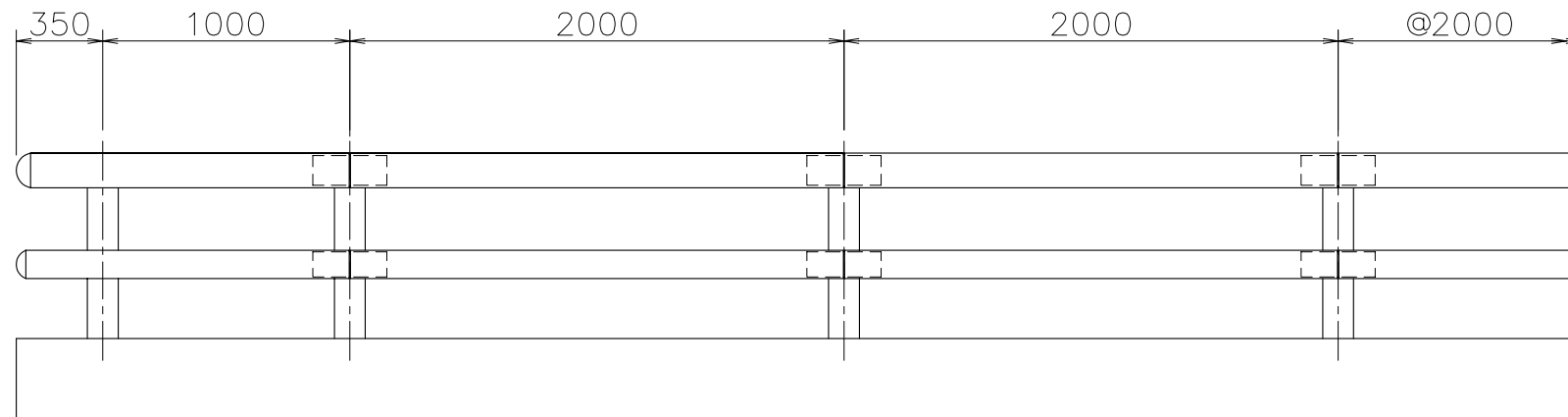


ベースプレート



(注記) 1.コンクリート強度 $\sigma_{ck} = 21\text{N/mm}^2$

正面図

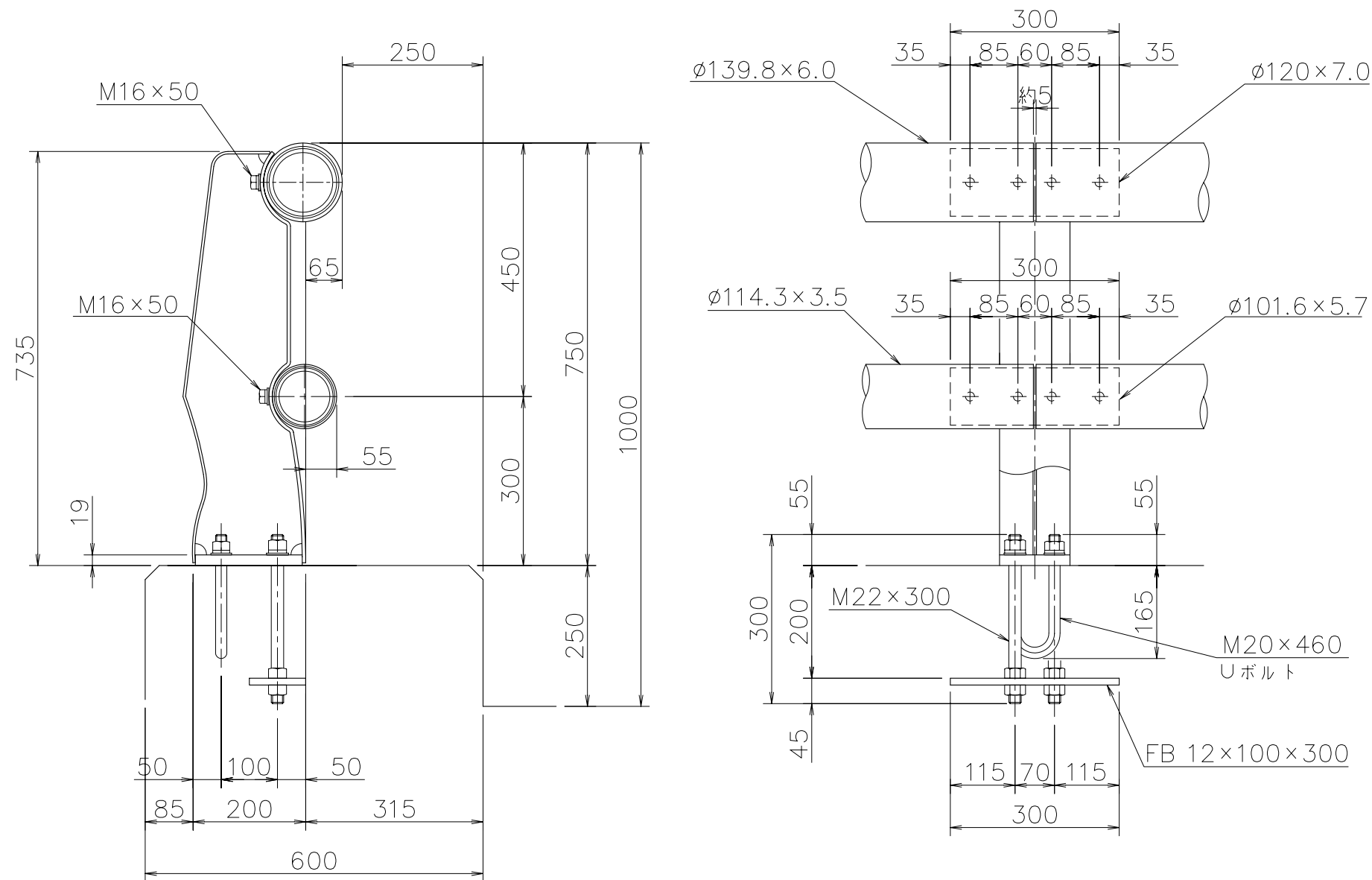


JMH-A2-75

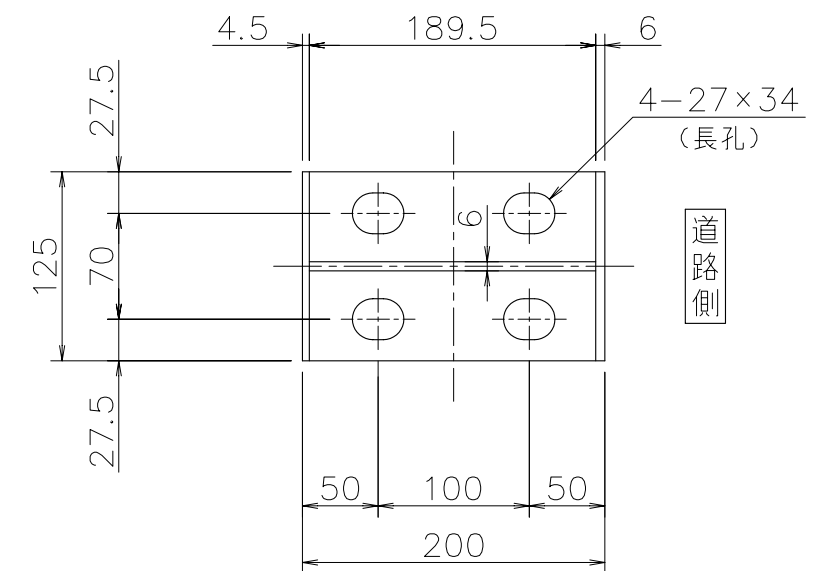
名称	寸法	材質	
支柱	H 200×125×6×6×4.5	SS400	
主要横梁	φ139.8×6.0	STK400	
下段横梁	φ114.3×3.5	STK400	
スリーブ	主要	φ120×7.0	STKM13A
	下段	φ101.6×5.7	STK400
取付ボルト	M16×50 B,W,SW	6.8	
取付(U)ボルト	M16×141 B,N,W,SW	6.8	端部用
アンカーボルト	M22×300 B,3N,W,SW	8.8	
	M20×460 B,2N,2W,2SW	4.6	
アンカープレート	FB 12×100×300	SS400	
(参考) m当り質量		46.4	kg/m

(注記) 取付ボルト及びアンカーボルトの材質は、上記同等以上とする。

支柱取付詳細図

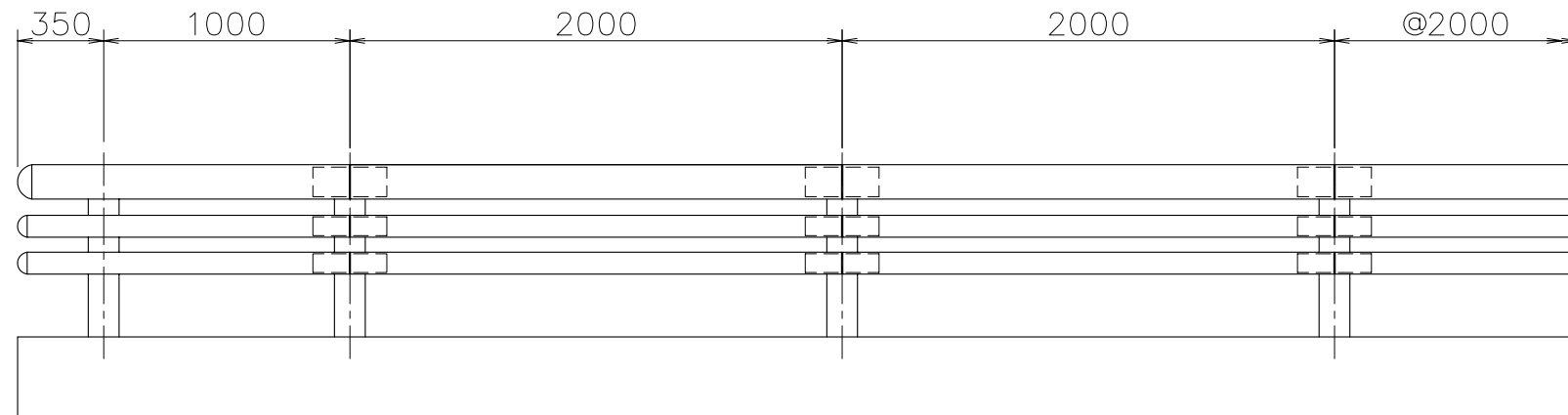


ベースプレート



(注記) 1.コンクリート強度 $\sigma_{ck} = 21\text{N/mm}^2$

正面図

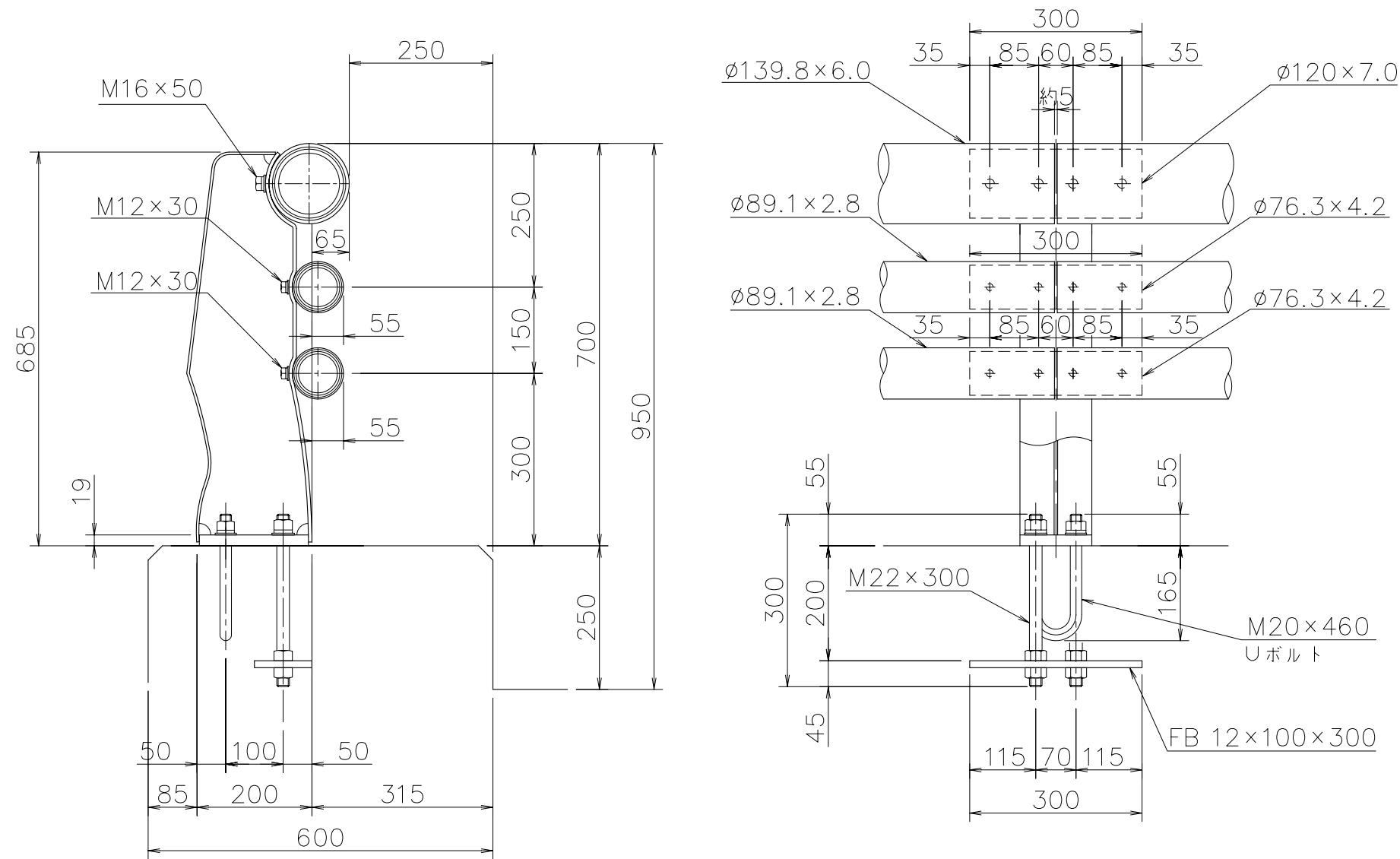


JMH-A3-70

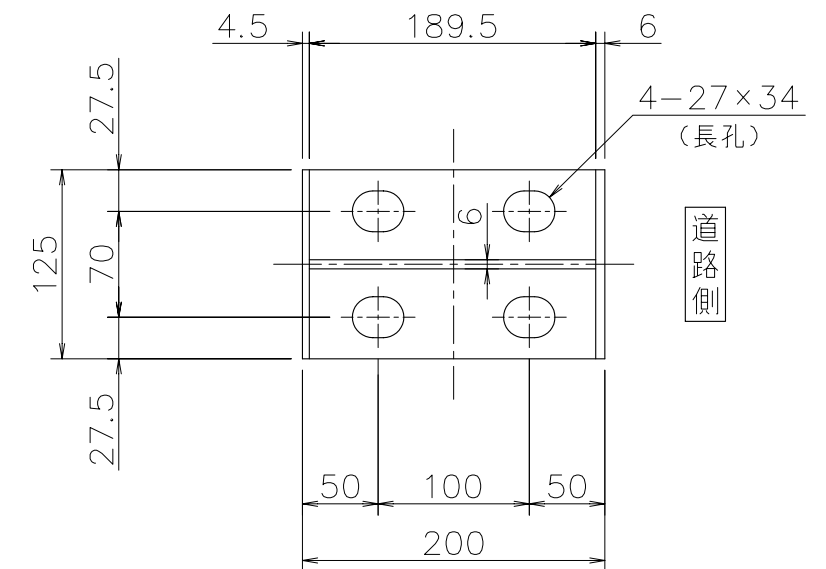
名称	寸法	材質	
支柱	H 200×125×6×6×4.5	SS400	
主要横梁	φ139.8×6.0	STK400	
下段横梁	φ89.1×2.8	STK400	
スリーブ	主要	φ120×7.0	STKM13A
	下段	φ76.3×4.2	STK400
取付ボルト	M16×50 B,W,SW	6.8	
	M12×30 B,W,SW	6.8	
取付(U)ボルト	M16×141 B,N,W,SW	6.8	端部用
	M12×135 B,N,W,SW	6.8	端部用
アンカーボルト	M22×300 B,3N,W,SW	8.8	
	M20×460 B,2N,2W,2SW	4.6	
アンカープレート	FB 12×100×300	SS400	
(参考) m当り質量		48.4	kg/m

(注記) 取付ボルト及びアンカーボルトの材質は、上記同等以上とする。

支柱取付詳細図

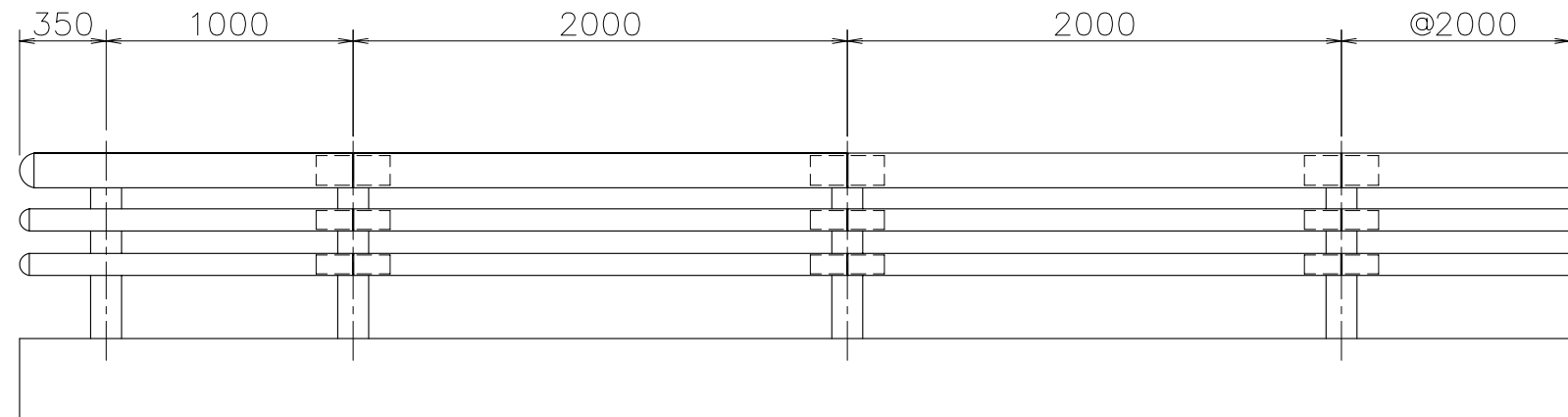


ベースプレート



(注記) 1.コンクリート強度 $\sigma_{ck} = 21\text{N/mm}^2$

正面図

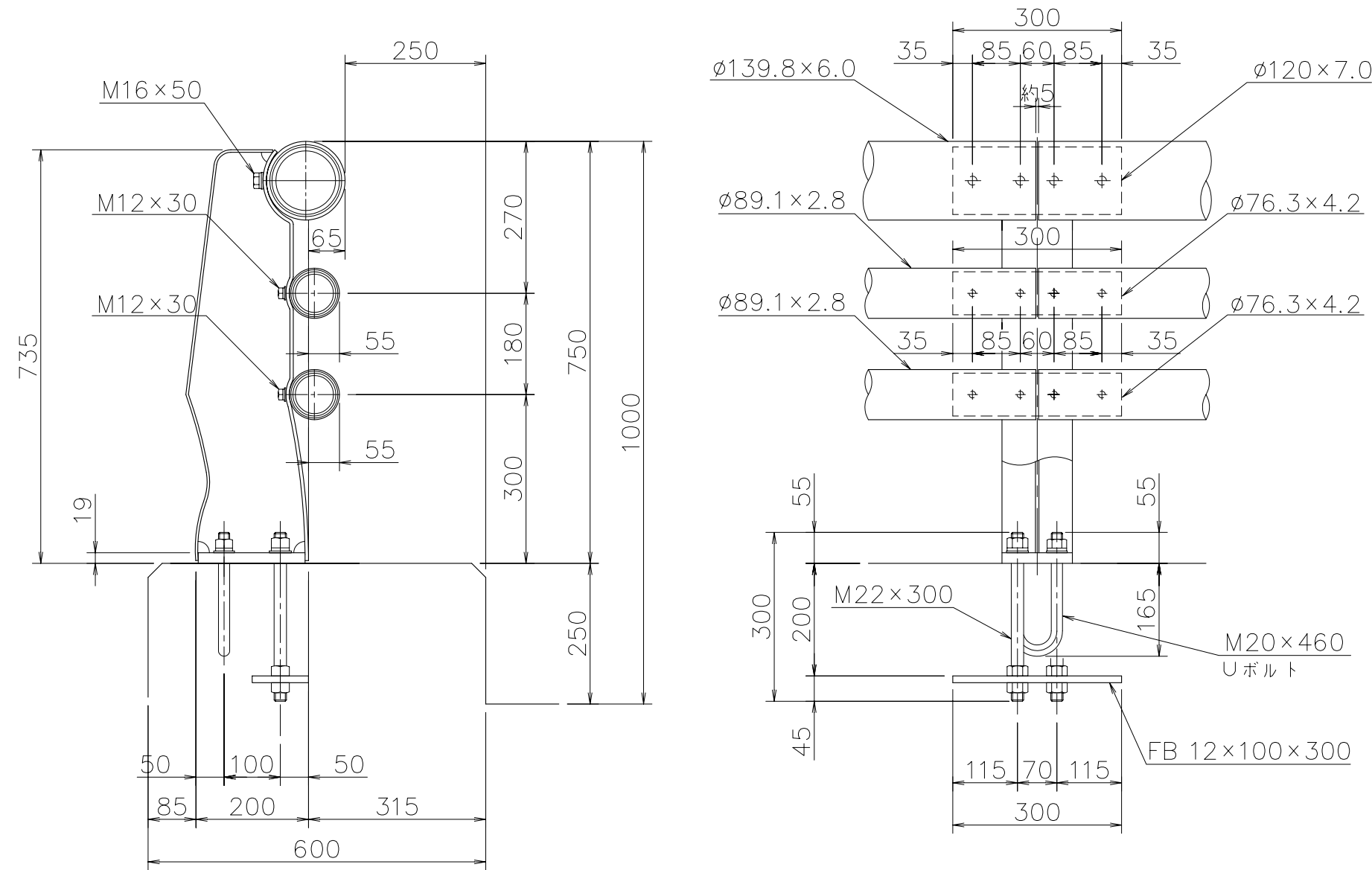


JMH-A3-75

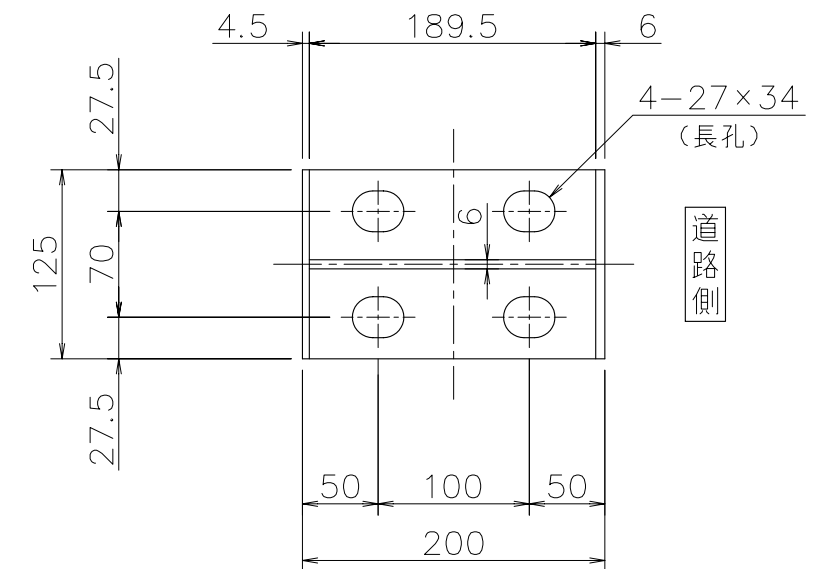
名称	寸法	材質	
支柱	H 200×125×6×6×4.5	SS400	
主要横梁	φ139.8×6.0	STK400	
下段横梁	φ89.1×2.8	STK400	
スリーブ	主要	φ120×7.0	STKM13A
	下段	φ76.3×4.2	STK400
取付ボルト	M16×50 B,W,SW	6.8	
	M12×30 B,W,SW	6.8	
取付(U)ボルト	M16×141 B,N,W,SW	6.8	端部用
	M12×135 B,N,W,SW	6.8	端部用
アンカーボルト	M22×300 B,3N,W,SW	8.8	
	M20×460 B,2N,2W,2SW	4.6	
アンカープレート	FB 12×100×300	SS400	
(参考) m当り質量		48.8	kg/m

(注記) 取付ボルト及びアンカーボルトの材質は、上記同等以上とする。

支柱取付詳細図

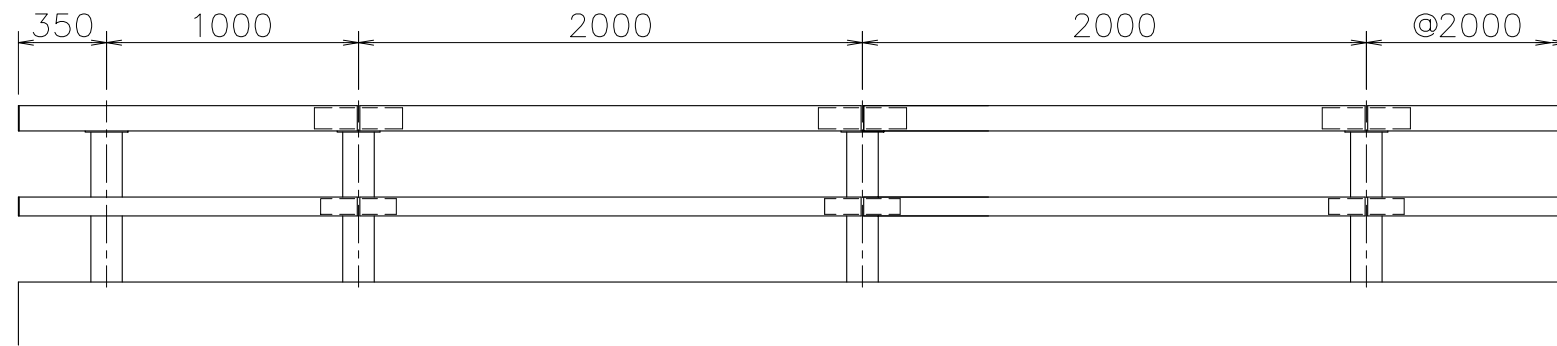


ベースプレート



(注記) 1.コンクリート強度 $\sigma_{ck} = 21\text{N/mm}^2$

正面図

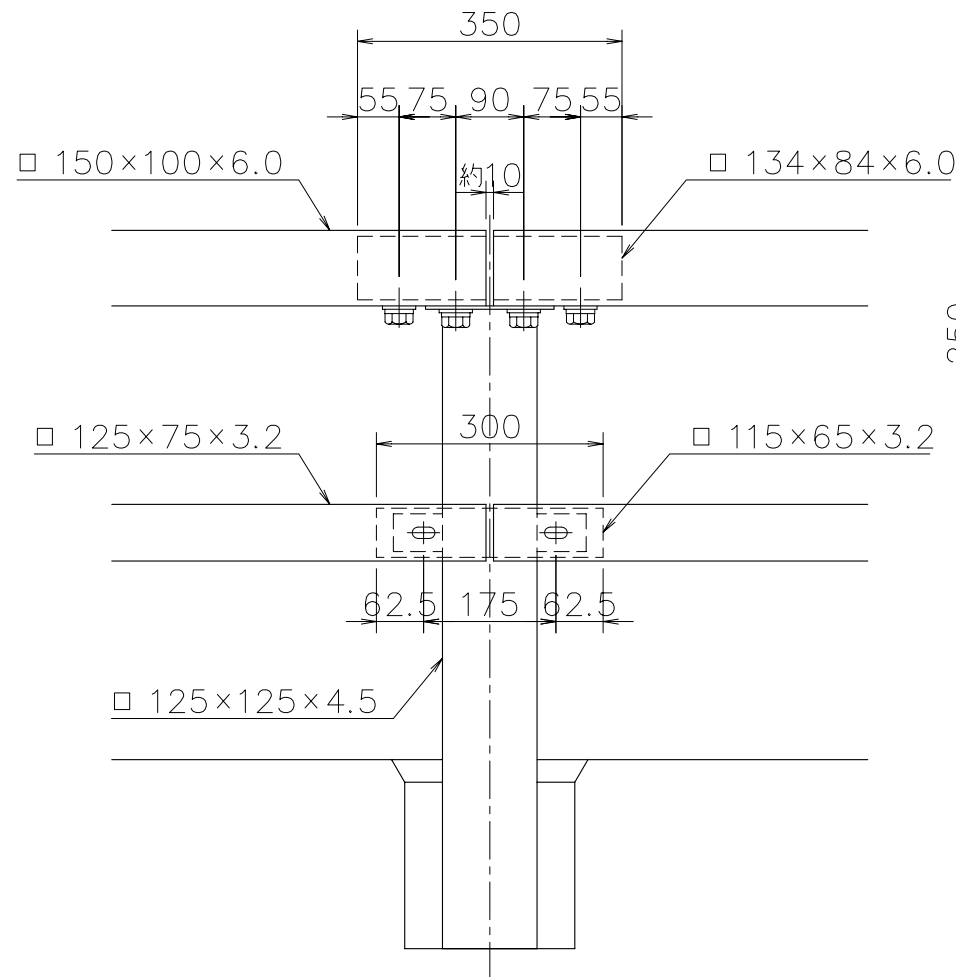
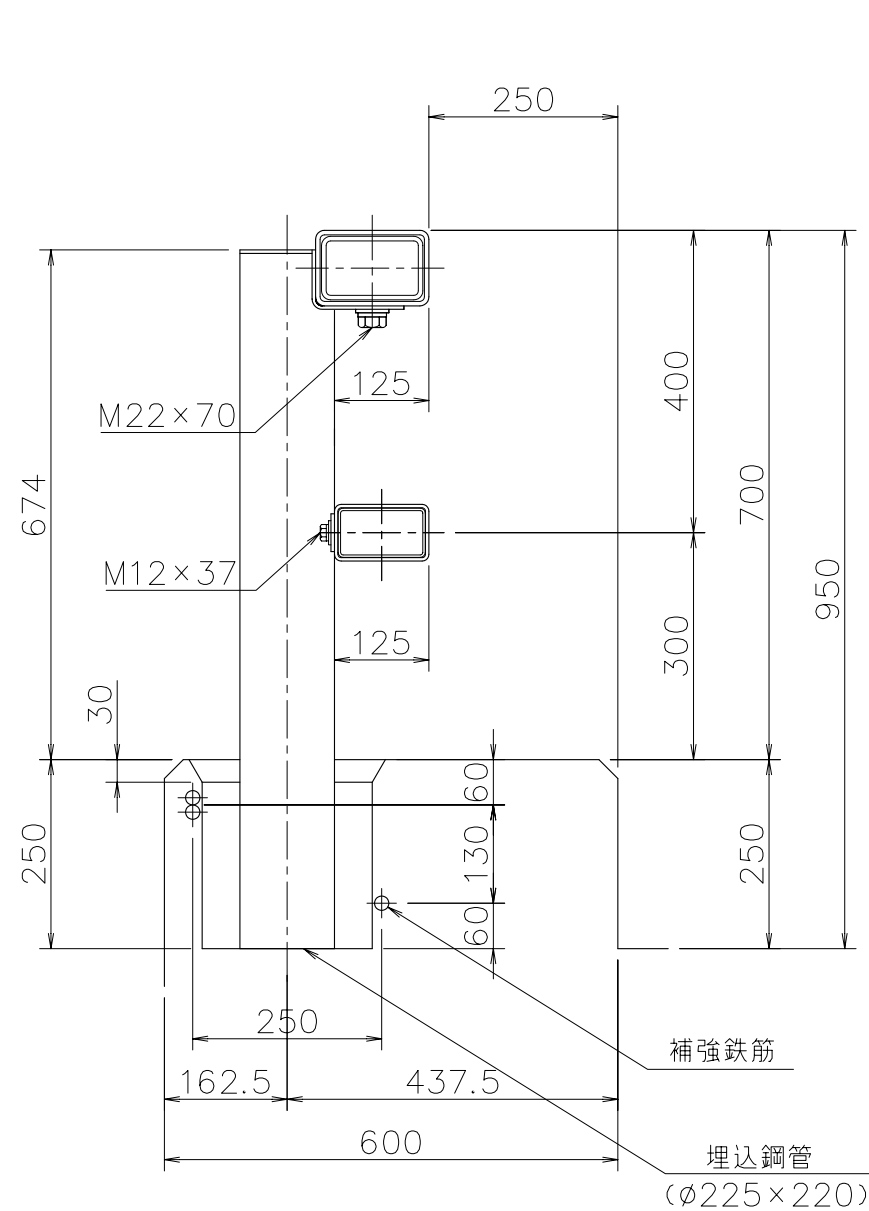


JKK-A2-70

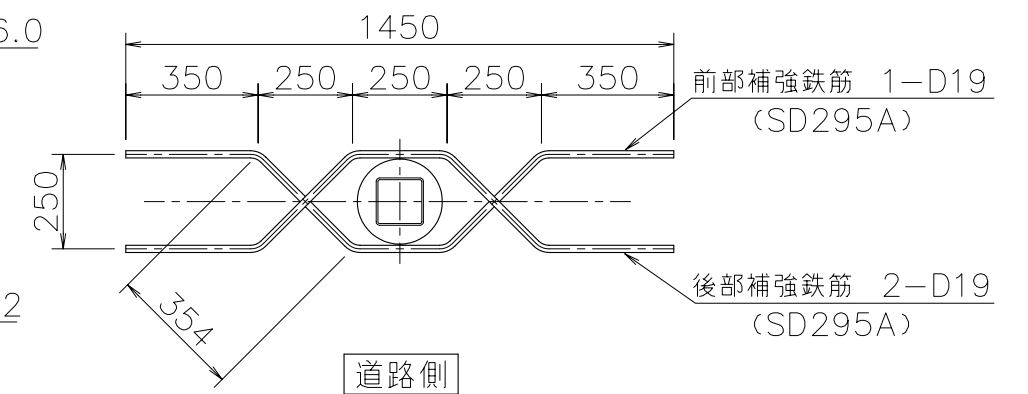
名称	寸法	材質	
支柱	□ 125×125×4.5	STKR400	
主要横梁	□ 150×100×6.0	"	
下段横梁	□ 125× 75×3.2	STKR400	
スリーブ	主要	□ 134× 84×6.0	SS400
	下段	□ 115× 65×3.2	SS400
取付ボルト	M22×70 B,W,SW	4.6	
	M12×37 B,W,SW	6.8	
(参考) m当り質量		44.9 kg/m	

(注記) 取付ボルトの材質は、上記同等以上とする。

支柱取付詳細図



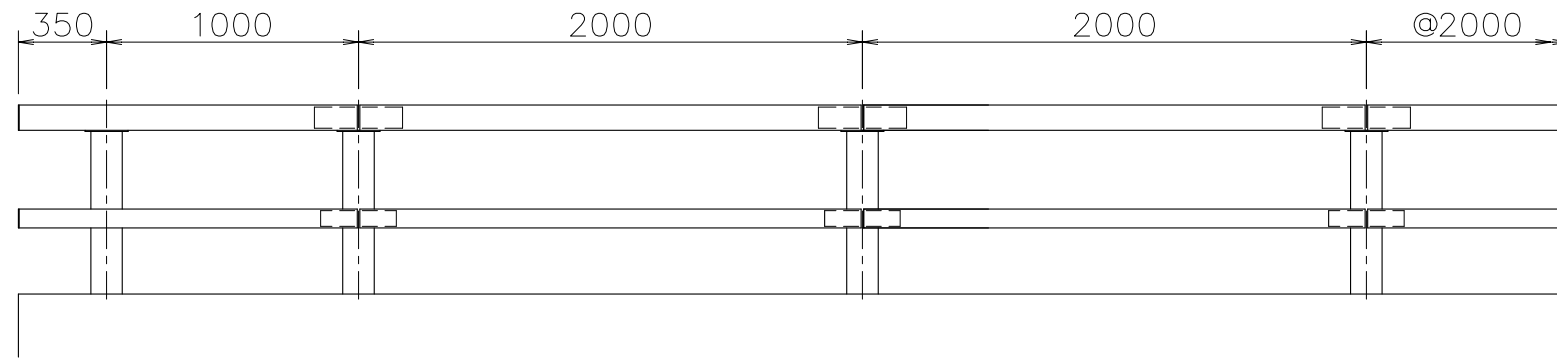
補強鉄筋図



(注記)

1. コンクリート強度 $\sigma_{ck} = 21\text{N/mm}^2$
2. 埋込鋼管、補強鉄筋は防護柵工範囲外とする。

正面図

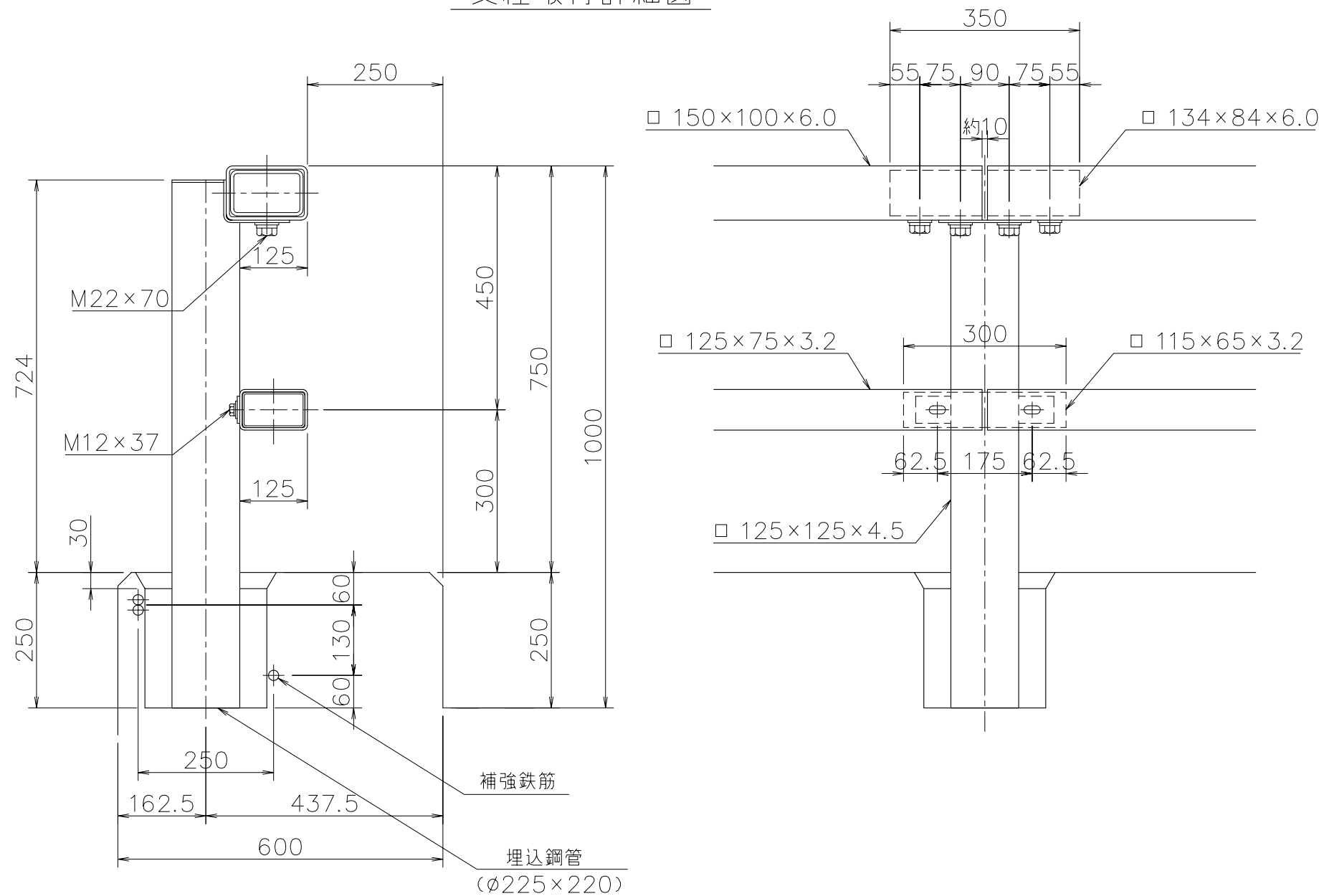


JKK-A2-75

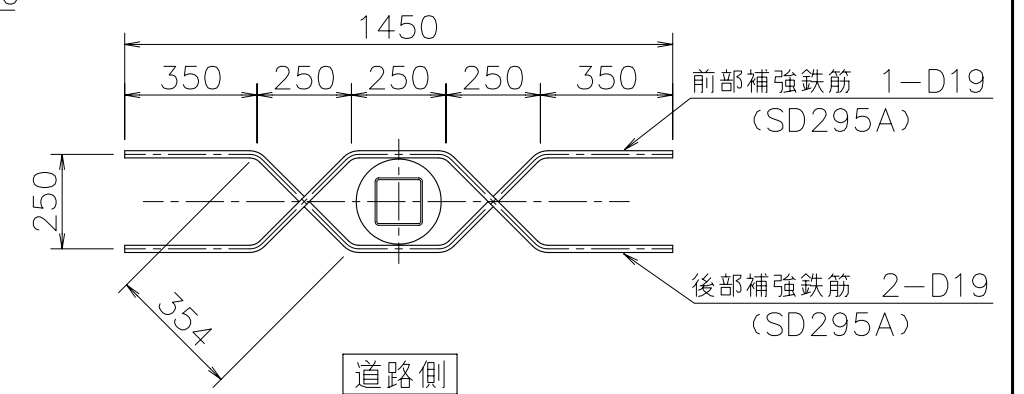
名称	寸法	材質	
支柱	□ 125×125×4.5	STKR400	
主要横梁	□ 150×100×6.0	"	
下段横梁	□ 125× 75×3.2	STKR400	
スリーブ	主要	□ 134× 84×6.0	SS400
	下段	□ 115× 65×3.2	SS400
取付ボルト	M22×70 B,W,SW	4.6	
	M12×37 B,W,SW	6.8	
(参考) m当り質量		45.3 kg/m	

(注記) 取付ボルトの材質は、上記同等以上とする。

支柱取付詳細図



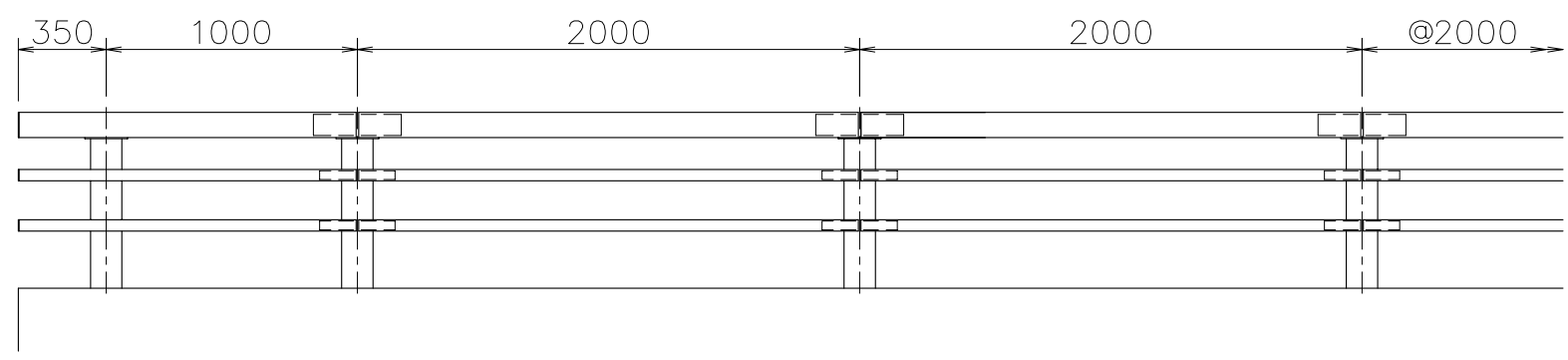
補強鉄筋図



(注記)

1. コンクリート強度 $\sigma_{ck} = 21\text{N/mm}^2$
2. 埋込鋼管、補強鉄筋は防護柵工範囲外とする。

正面図

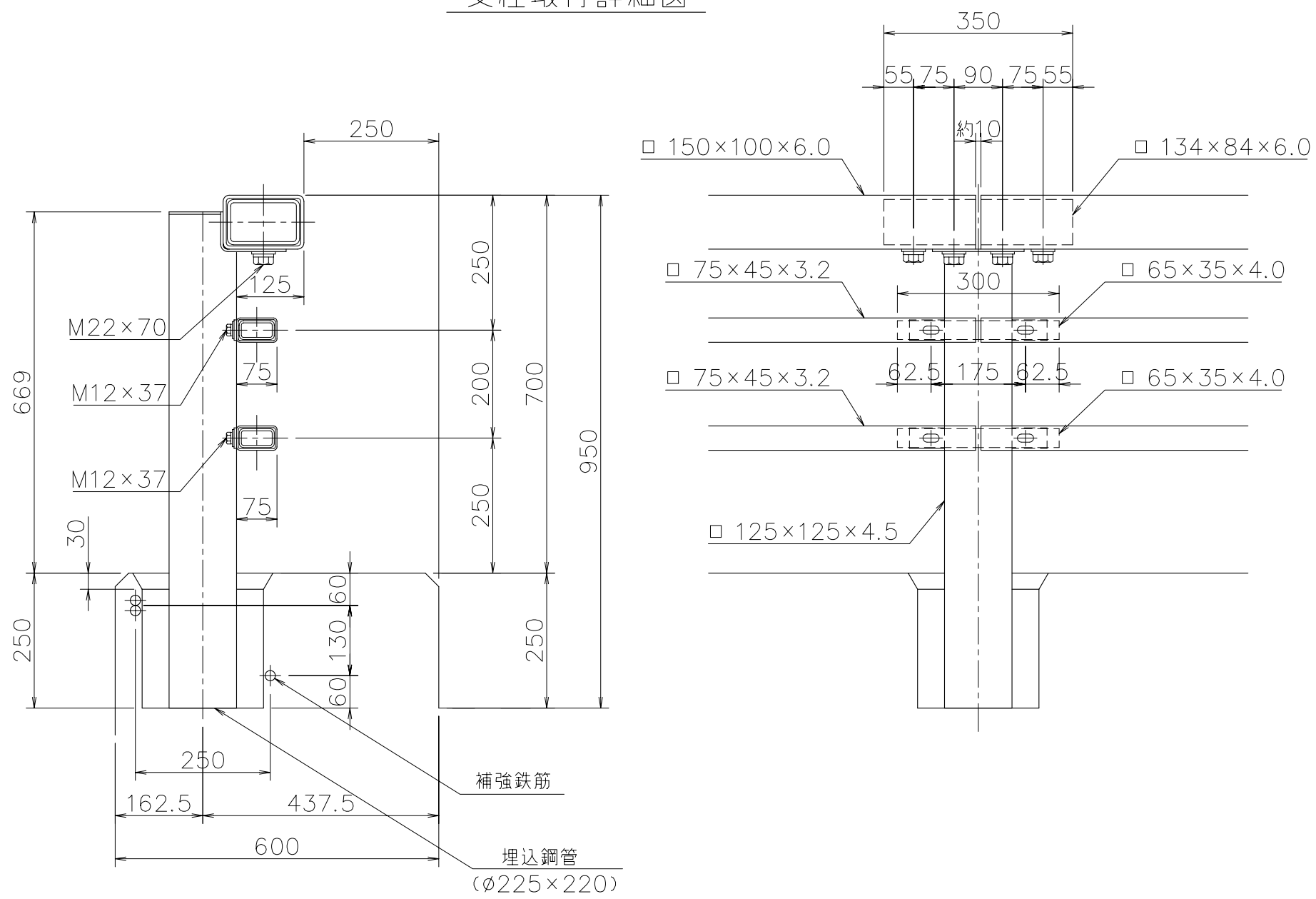


JKK-A3-70

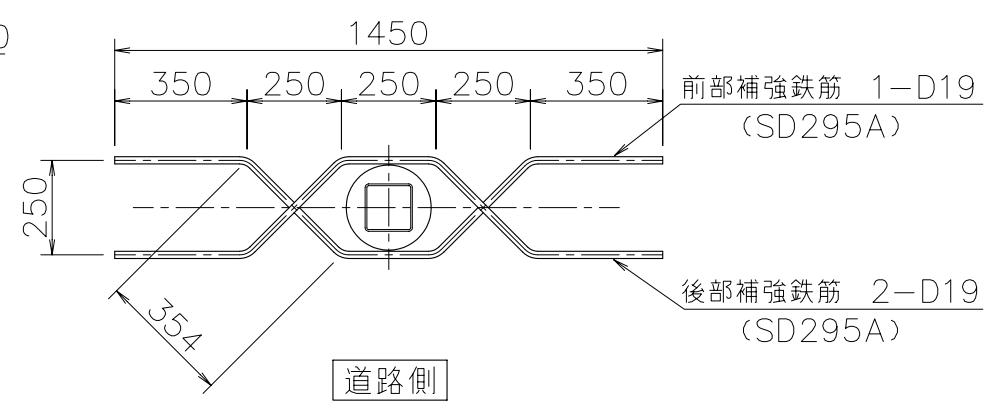
名称	寸法	材質	
支柱	□ 125×125×4.5	STKR400	
主要横梁	□ 150×100×6.0	"	
下段横梁	□ 75×45×3.2	STKR400	
スリプ	主要	□ 134×84×6.0	SS400
	下段	□ 65×35×4.0	SS400
取付ボルト	M22×70 B,W,SW	4.6	
	M12×37 B,W,SW	6.8	
(参考) m当り質量		46.8 kg/m	

(注記) 取付ボルトの材質は、上記同等以上とする。

支柱取付詳細図

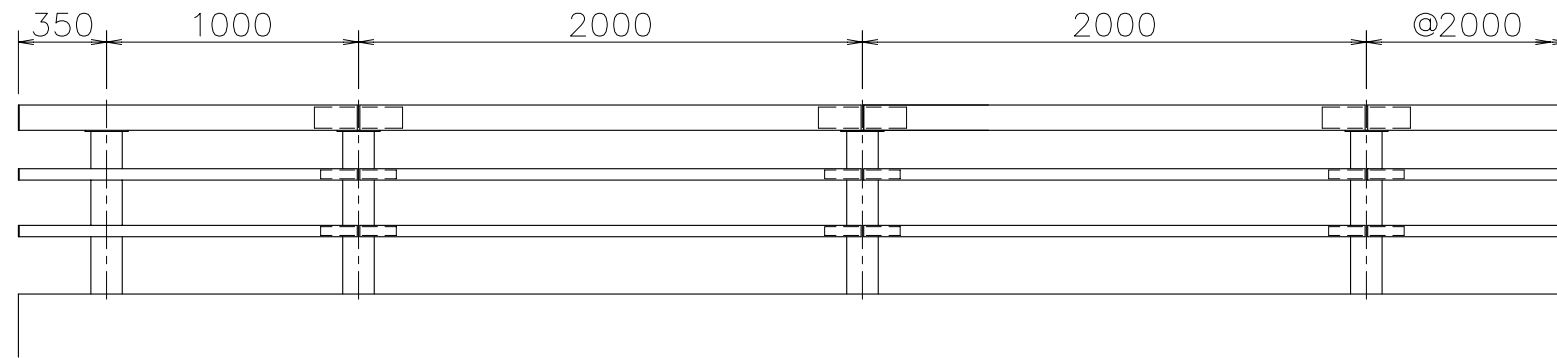


補強鉄筋図



- (注記)
1. コンクリート強度 $\sigma_{ck} = 21\text{N/mm}^2$
 2. 埋込鋼管、補強鉄筋は防護柵工範囲外とする。

正面図

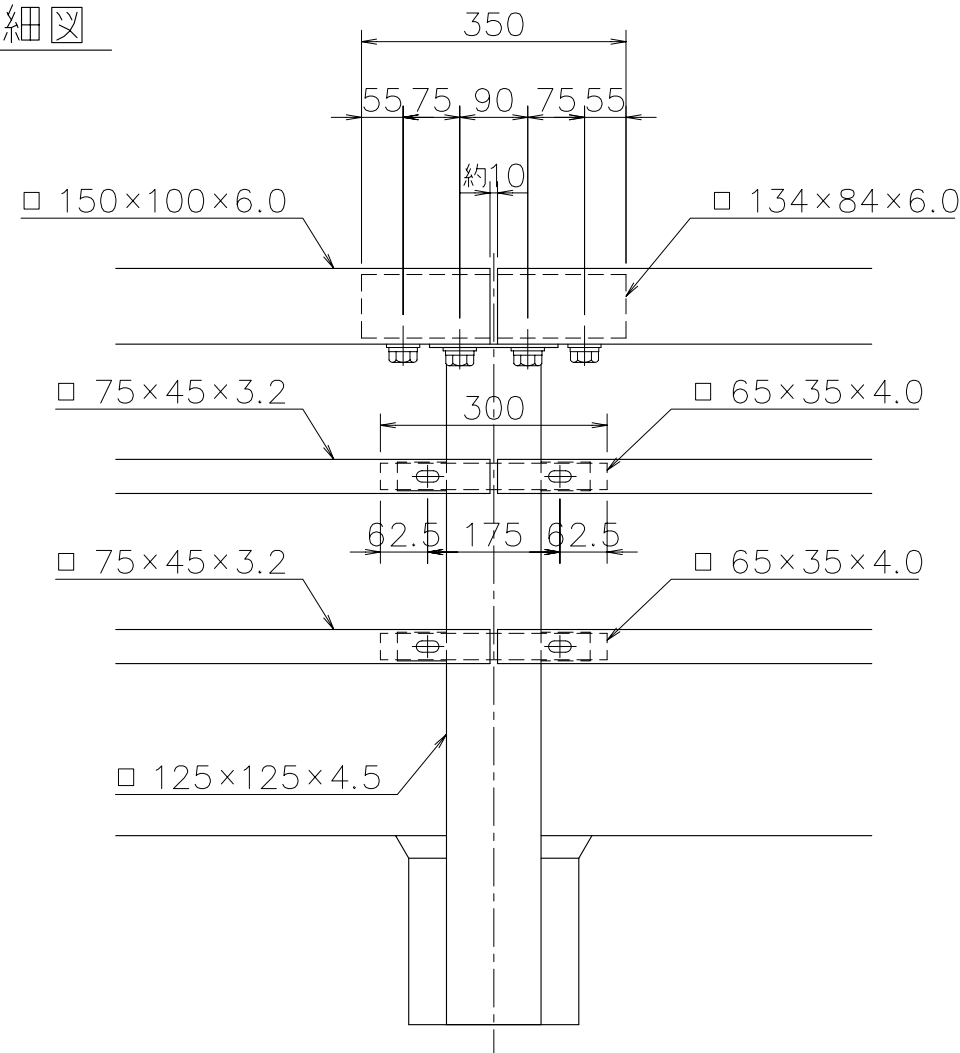
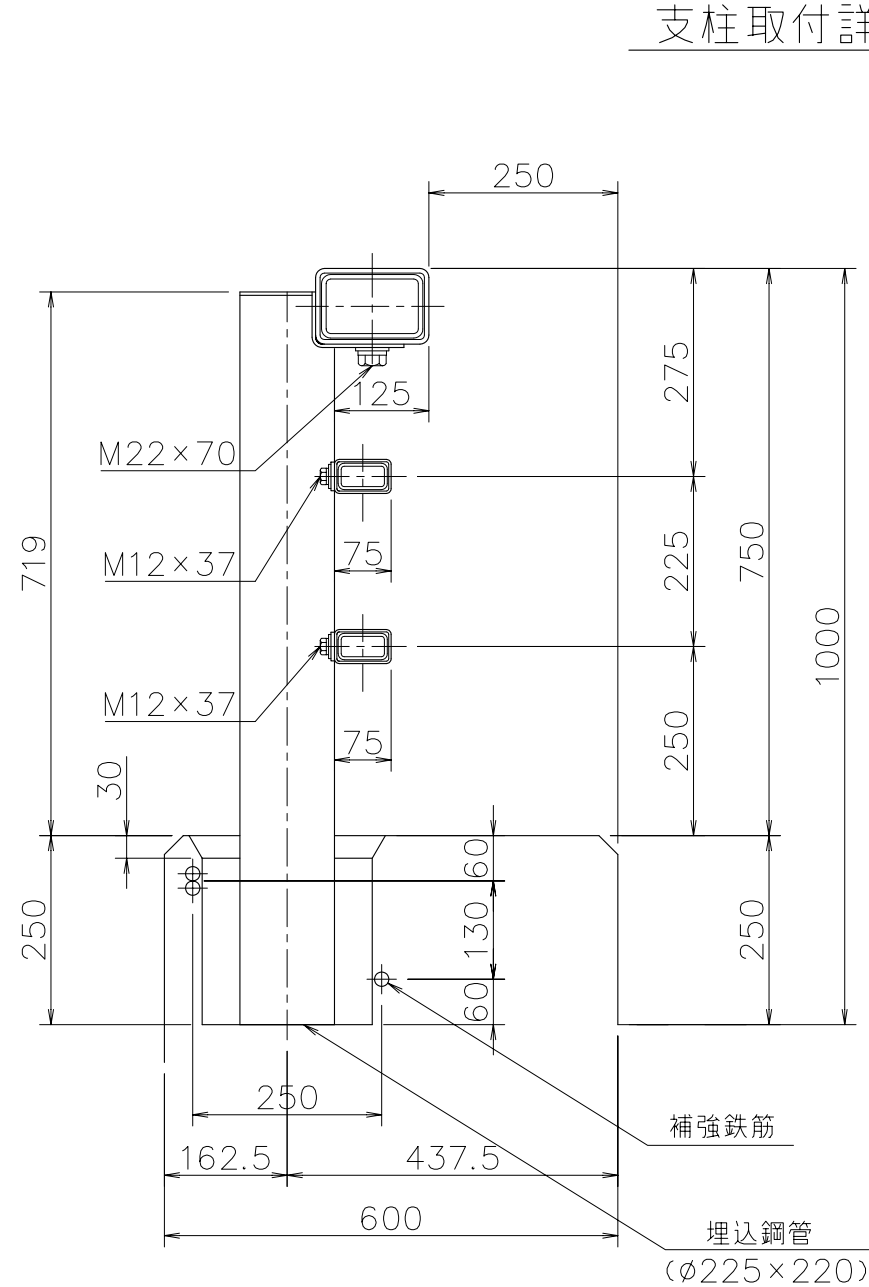


JKK-A3-75

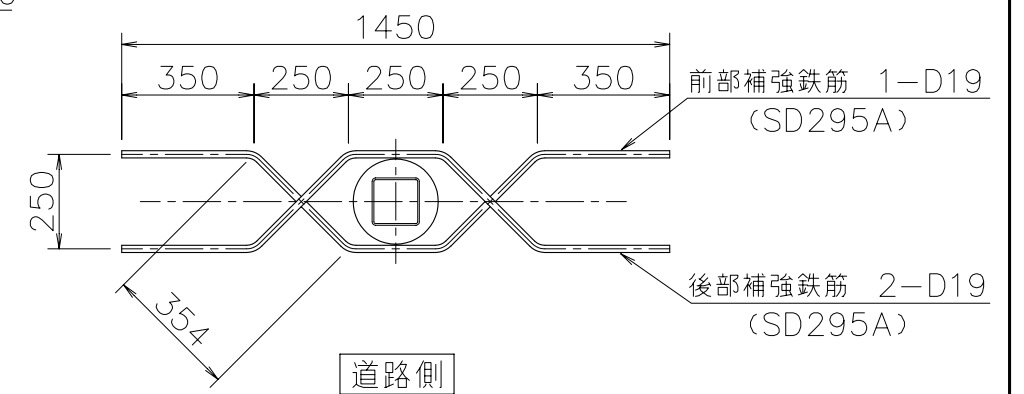
名称	寸法	材質	
支柱	□ 125×125×4.5	STKR400	
主要横梁	□ 150×100×6.0	"	
下段横梁	□ 75×45×3.2	STKR400	
スリーブ	主要	□ 134×84×6.0	SS400
	下段	□ 65×35×4.0	SS400
取付ボルト	M22×70 B,W,SW	4.6	
	M12×37 B,W,SW	6.8	
(参考) m当り質量		47.3 kg/m	

(注記) 取付ボルトの材質は、上記同等以上とする。

支柱取付詳細図



補強鉄筋図



(注記)

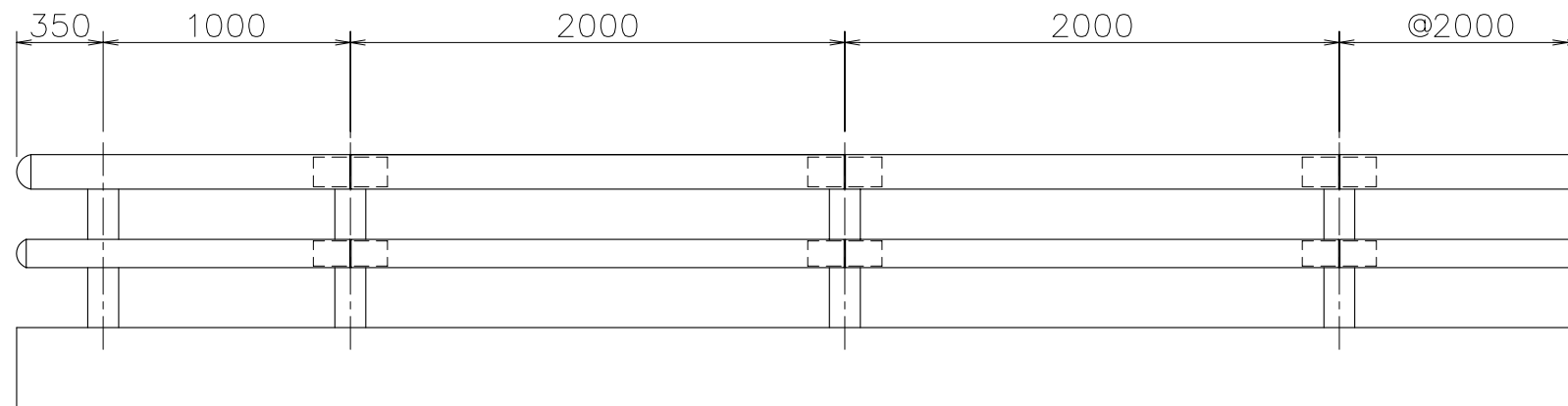
1. コンクリート強度 $\sigma_{ck} = 21\text{N/mm}^2$
2. 埋込鋼管、補強鉄筋は防護柵工範囲外とする。

JMH-SC2-70

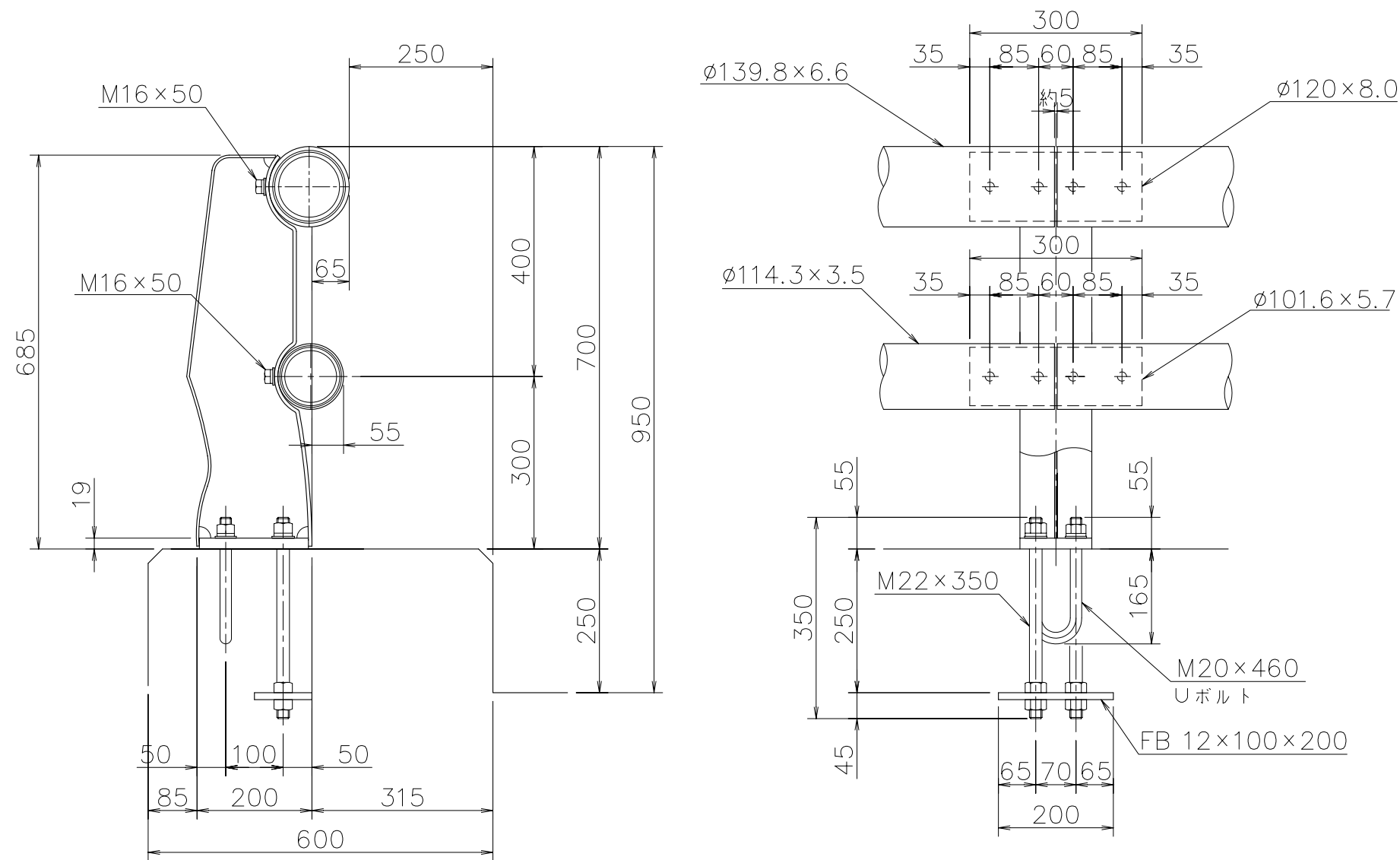
名称	寸法	材質	
支柱	H 200×125×6×6×4.5	SS400	
主要横梁	φ139.8×6.6	STK400	
下段横梁	φ114.3×3.5	STK400	
スリーブ	主要	φ120×8.0	STKM13A
	下段	φ101.6×5.7	STK400
取付ボルト	M16×50 B,W,SW	6.8	
取付(U)ボルト	M16×141 B,N,W,SW	6.8	端部用
アンカーボルト	M22×350 B,3N,W,SW	8.8	
	M20×460 B,2N,2W,2SW	4.6	
アンカープレート	FB 12×100×200	SS400	
(参考) m当り質量		48.1	kg/m

(注記) 取付ボルト及びアンカーボルトの材質は、上記同等以上とする。

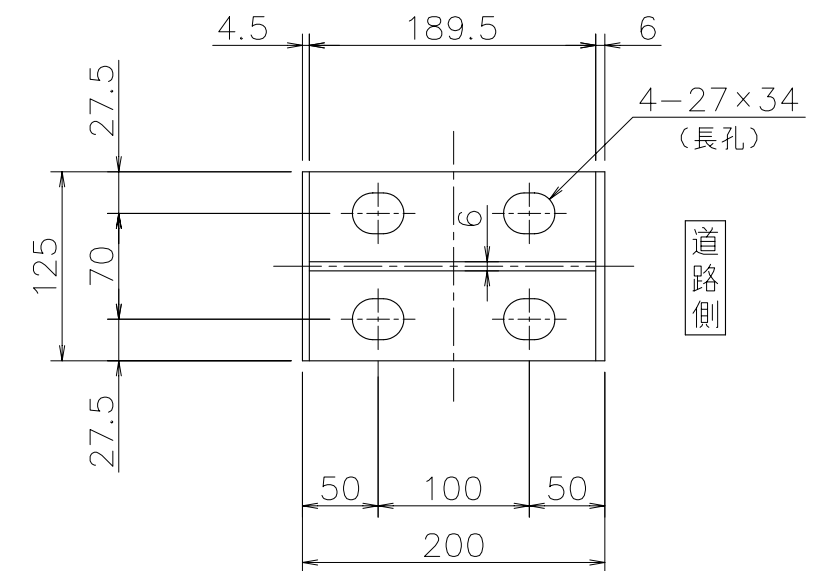
正面図



支柱取付詳細図



ベースプレート



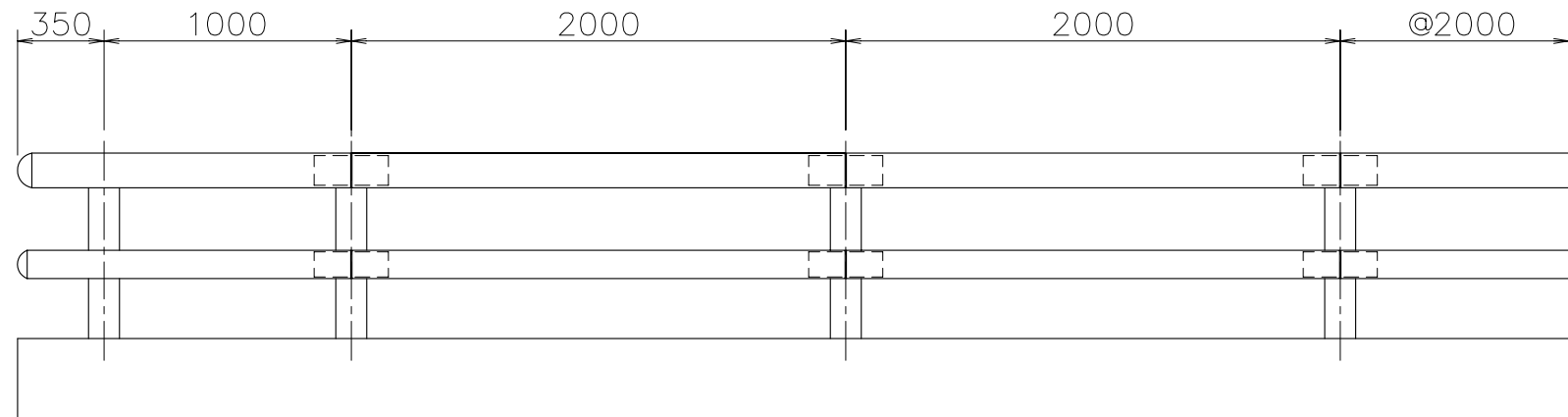
(注記) 1.コンクリート強度 $\sigma_{ck} = 21\text{N/mm}^2$

JMH-SC2-75

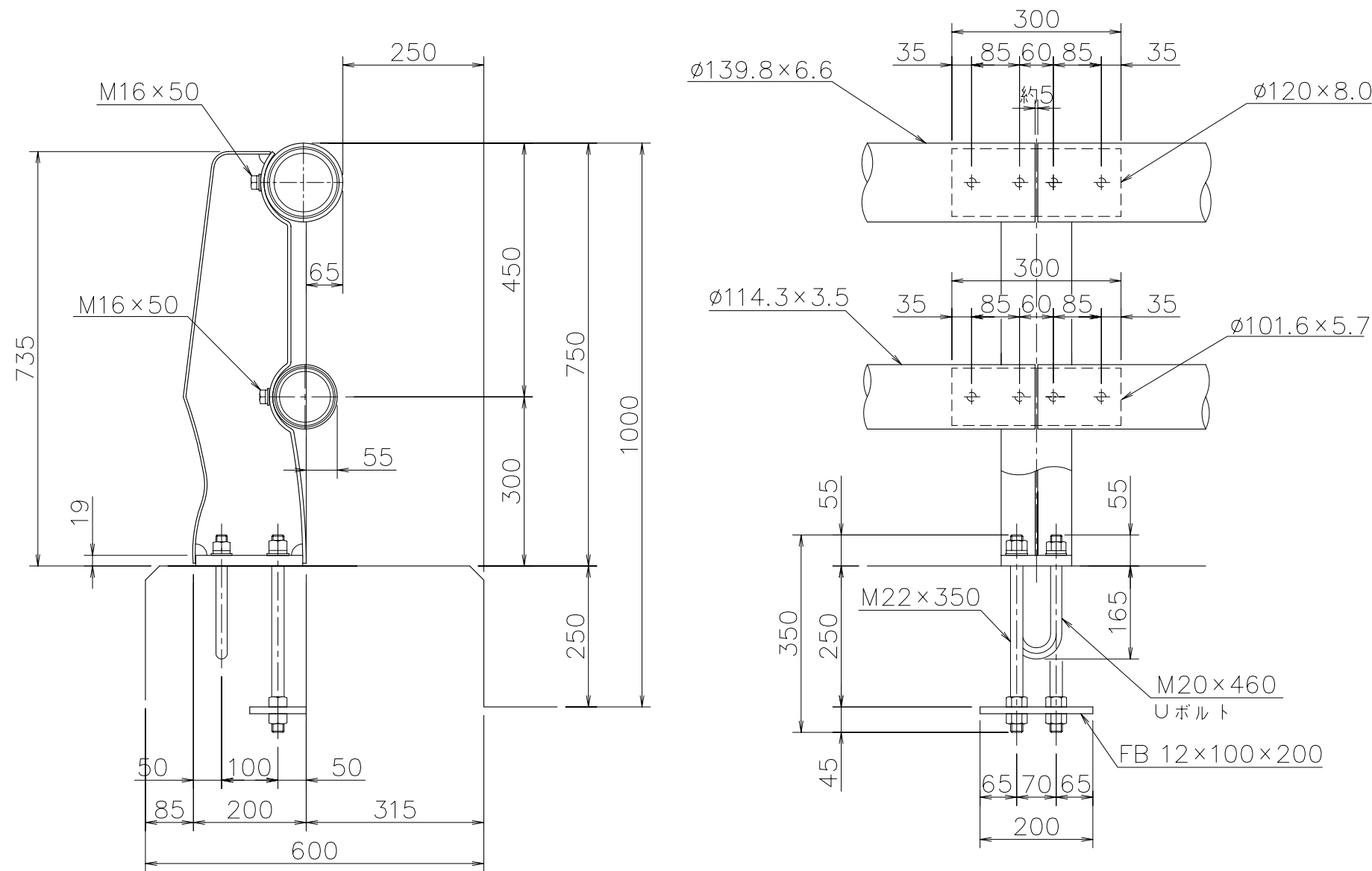
名称	寸法	材質	
支柱	H 200×125×6×6×4.5	SS400	
主要横梁	φ139.8×6.6	STK400	
下段横梁	φ114.3×3.5	STK400	
スリーブ	主要	φ120×8.0	STKM13A
	下段	φ101.6×5.7	STK400
取付ボルト	M16×50 B,W,SW	6.8	
取付(U)ボルト	M16×141 B,N,W,SW	6.8	端部用
	M22×350 B,3N,W,SW	8.8	
アンカーボルト	M20×460 B,2N,2W,2SW	4.6	
アンカープレート	FB 12×100×200	SS400	
(参考) m当り質量		48.5 kg/m	

(注記) 取付ボルト及びアンカーボルトの材質は、上記同等以上とする。

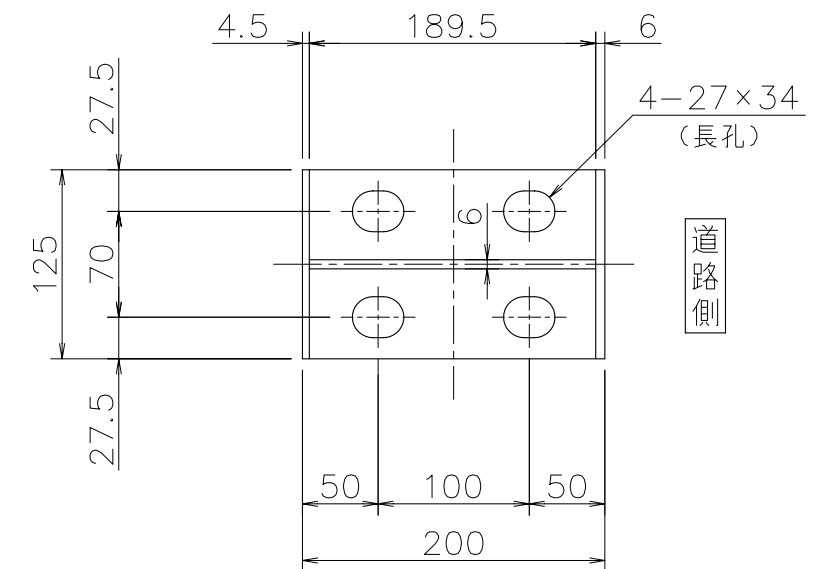
正面図



支柱取付詳細図

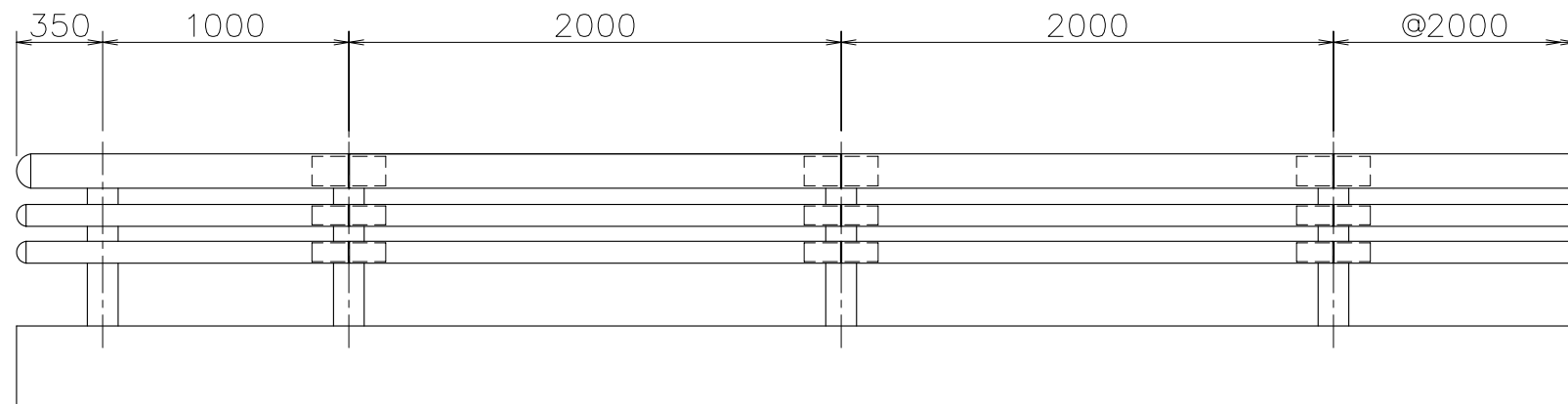


ベースプレート

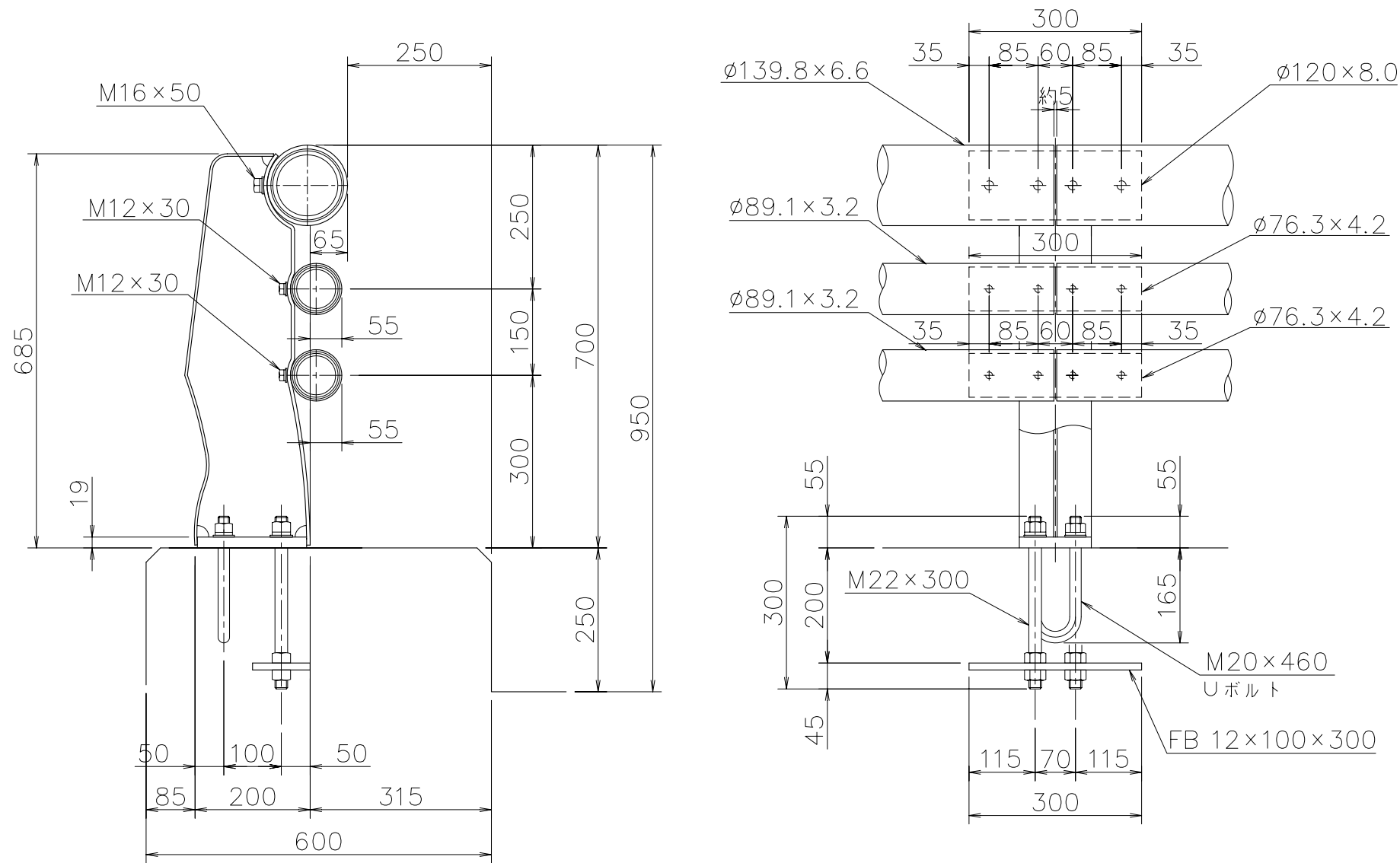


(注記) 1.コンクリート強度 $\sigma_{ck} = 21\text{N/mm}^2$

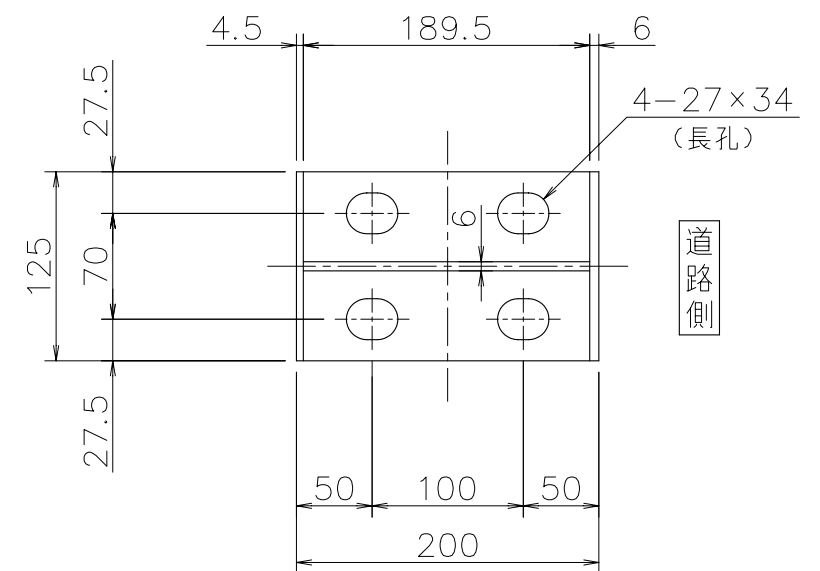
正面図



支柱取付詳細図



ベースプレート



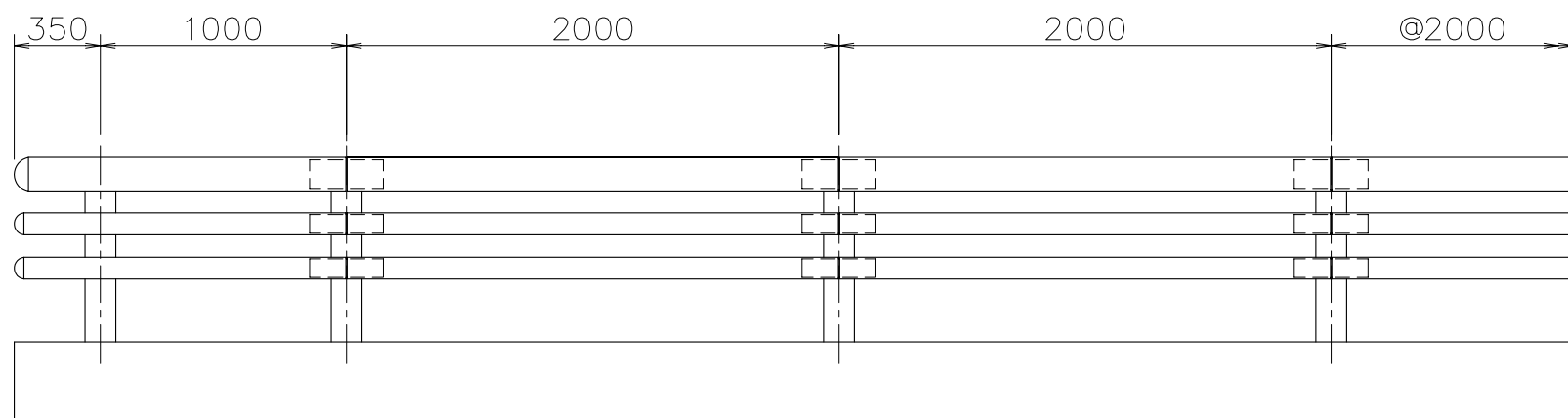
(注記) 1.コンクリート強度 $\sigma_{ck} = 21\text{N/mm}^2$

JMH-SC3-70

名称	寸法	材質	
支柱	H 200×125×6×6×4.5	SS400	
主要橋梁	ø139.8×6.6	STK400	
下段橋梁	ø89.1×3.2	STK400	
スリーブ	主要	ø120×8.0	STKM13A
	下段	ø76.3×4.2	STK400
取付ボルト	M16×50 B,W,SW	6.8	
	M12×30 B,W,SW	6.8	
取付(U)ボルト	M16×141 B,N,W,SW	6.8	端部用
	M12×135 B,N,W,SW	6.8	端部用
アンカーボルト	M22×300 B,3N,W,SW	8.8	
	M20×460 B,2N,2W,2SW	4.6	
アンカープレート	FB 12×100×300	SS400	
(参考) m当り質量		52.2	kg/m

(注記) 取付ボルト及びアンカーボルトの材質は、上記同等以上とする。

正面図

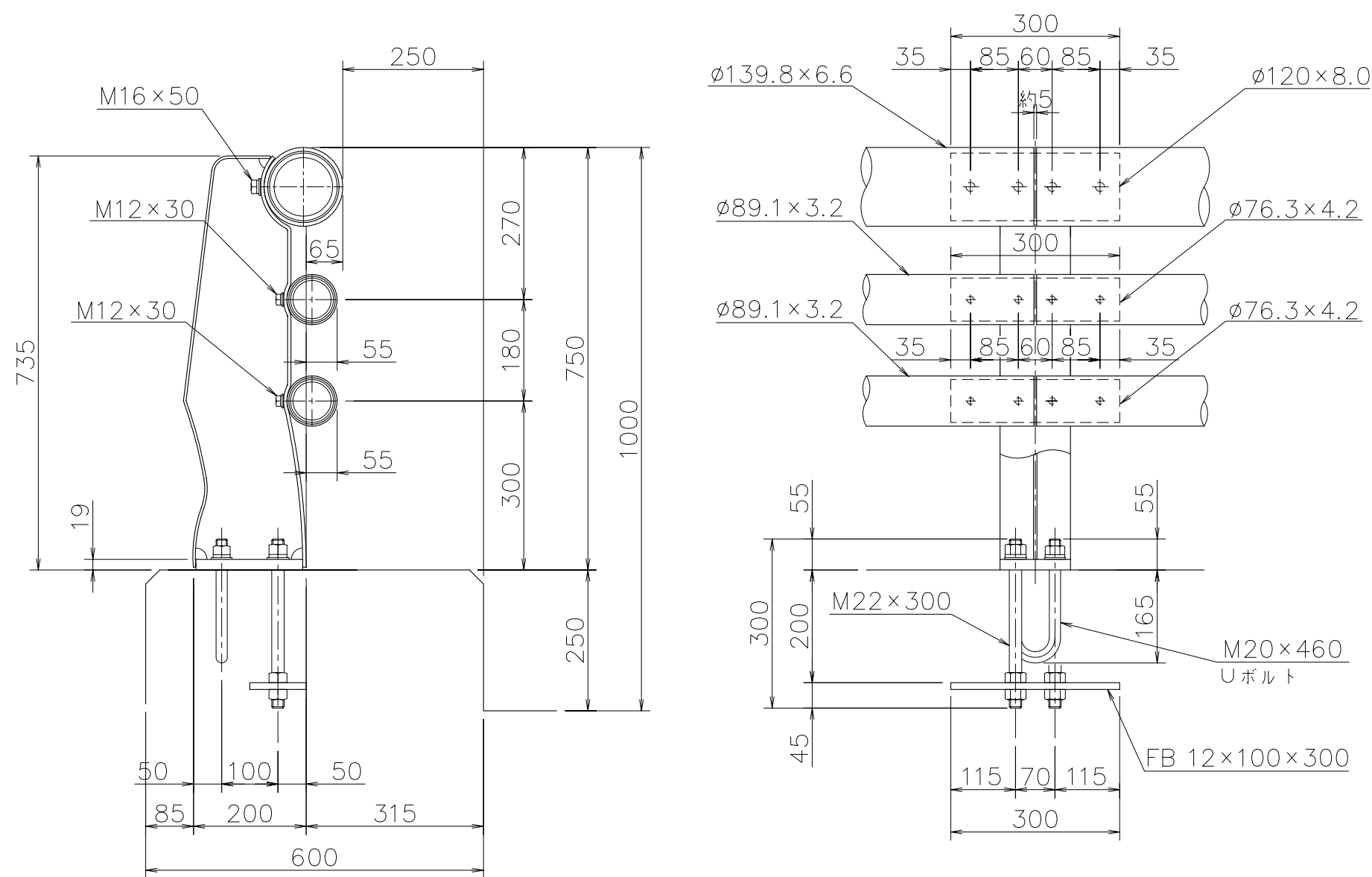


JMH-SC3-75

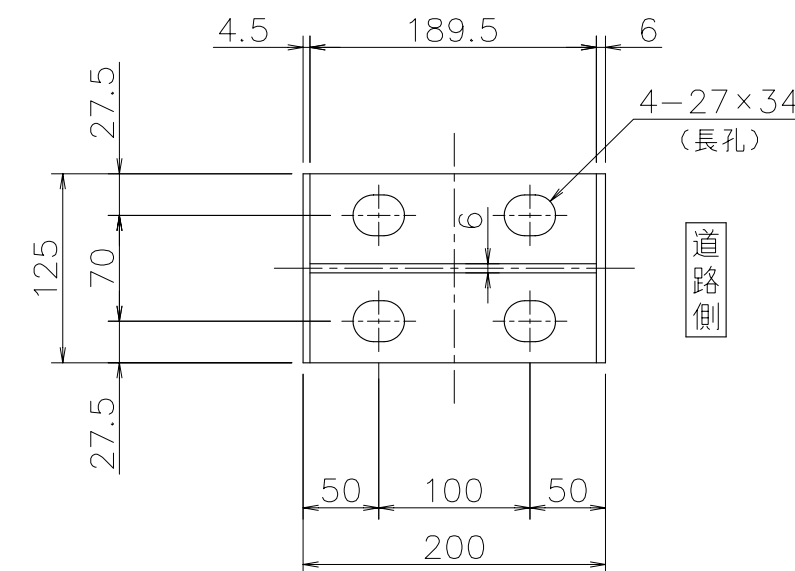
名称	寸法	材質	
支柱	H 200×125×6×6×4.5	SS400	
主要横梁	φ139.8×6.6	STK400	
下段横梁	φ89.1×3.2	STK400	
スリーブ	主要	φ120×8.0	STKM13A
	下段	φ76.3×4.2	STK400
取付ボルト	M16×50 B,W,SW	6.8	
	M12×30 B,W,SW	6.8	
取付(U)ボルト	M16×141 B,N,W,SW	6.8	端部用
	M12×135 B,N,W,SW	6.8	端部用
アンカーボルト	M22×300 B,3N,W,SW	8.8	
	M20×460 B,2N,2W,2SW	4.6	
アンカープレート	FB 12×100×300	SS400	
(参考) m当り質量		52.6	kg/m

(注記) 取付ボルト及びアンカーボルトの材質は、上記同等以上とする。

支柱取付詳細図



ベースプレート



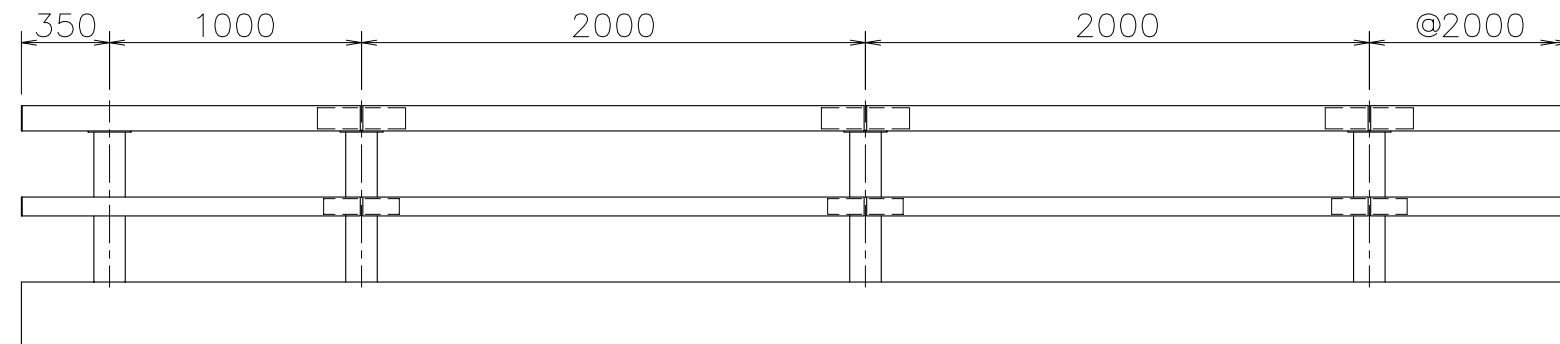
(注記)
1. コンクリート強度 $\sigma_{ck} = 21\text{N/mm}^2$

JKK-SC2-70

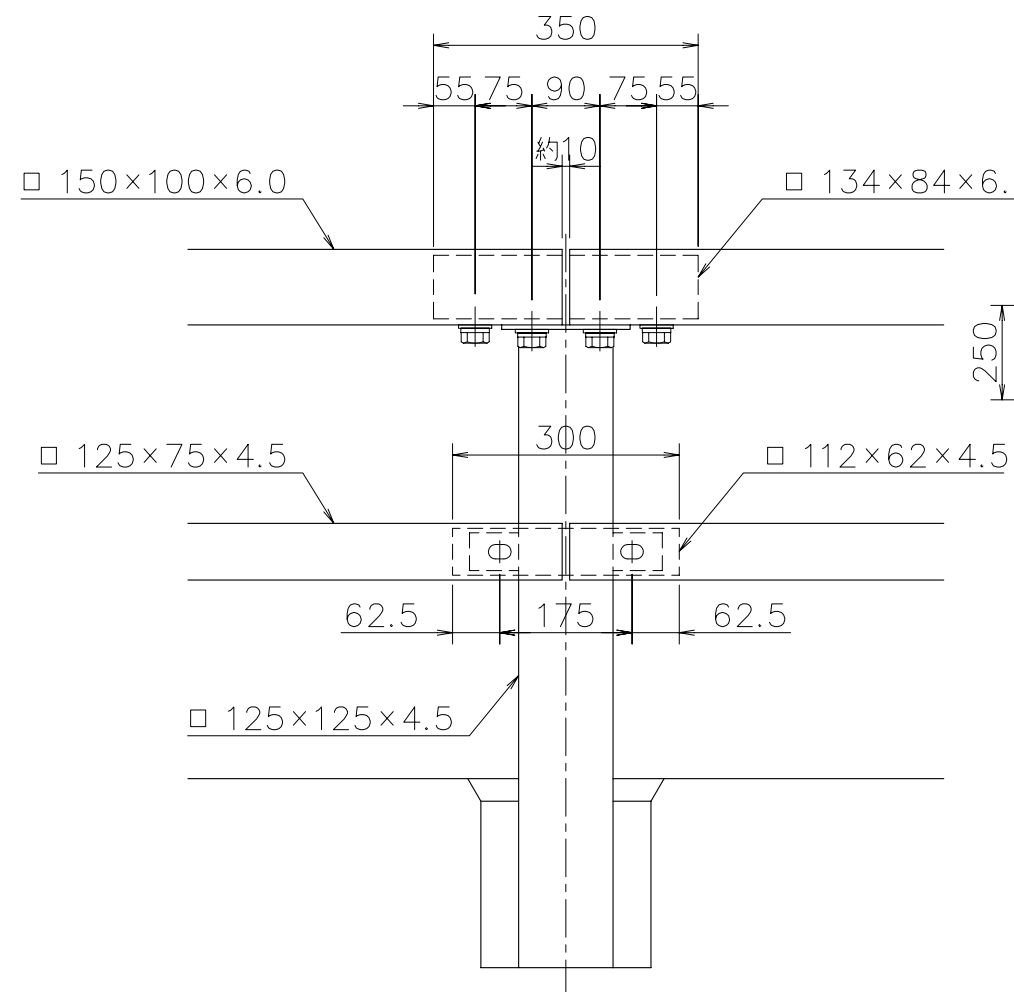
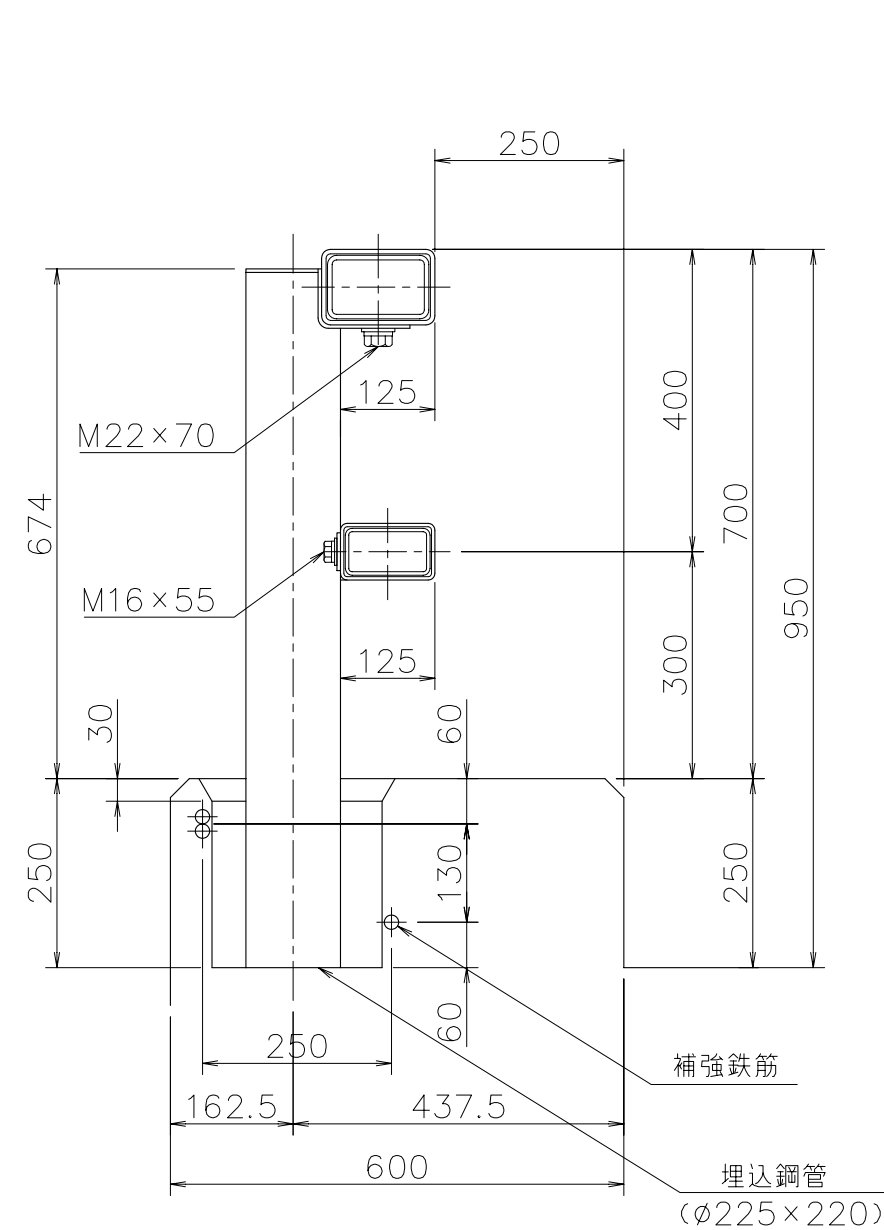
名称	寸法	材質
支柱	□ 125×125× 4.5	STKR400
主要横梁	□ 150×100× 6.0	"
下段横梁	□ 125× 75× 4.5	STKR400
スリーブ	主要	□ 134× 84× 6.0
	下段	□ 112× 62× 4.5
取付ボルト	M22×70 B,W,SW	4.6
	M16×55 B,W,SW	6.8
(参考) m当り質量		49.0 kg/m

(注記) 取付ボルトの材質は、上記同等以上とする。

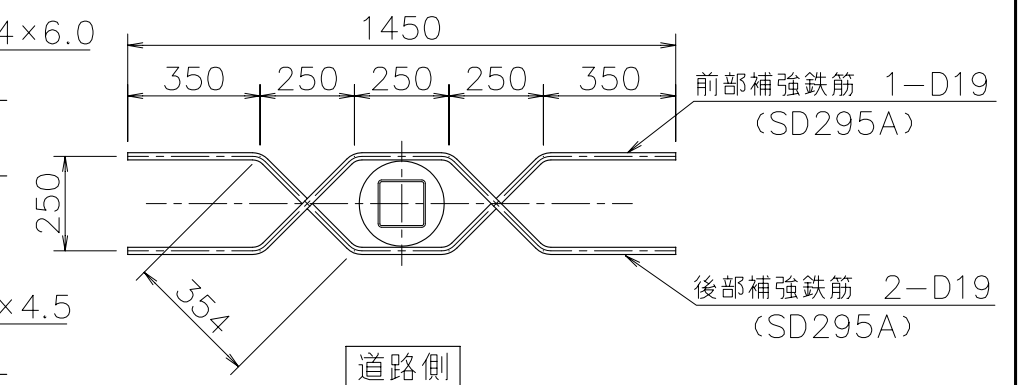
正面図



支柱取付詳細図



補強鉄筋図



(注記)

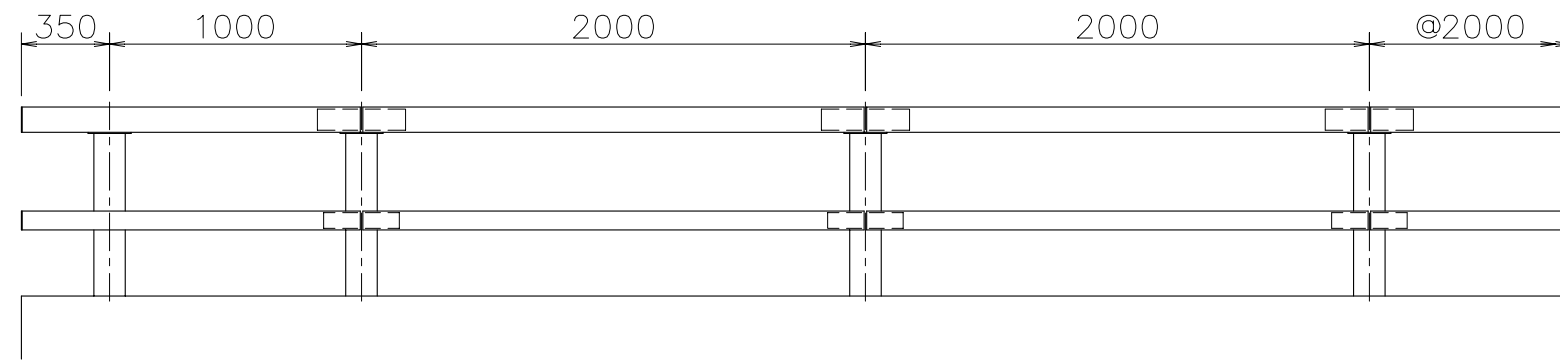
1. コンクリート強度 $\sigma_{ck} = 21\text{N/mm}^2$
2. 埋込鋼管、補強鉄筋は防護柵工範囲外とする。

JKK-SC2-75

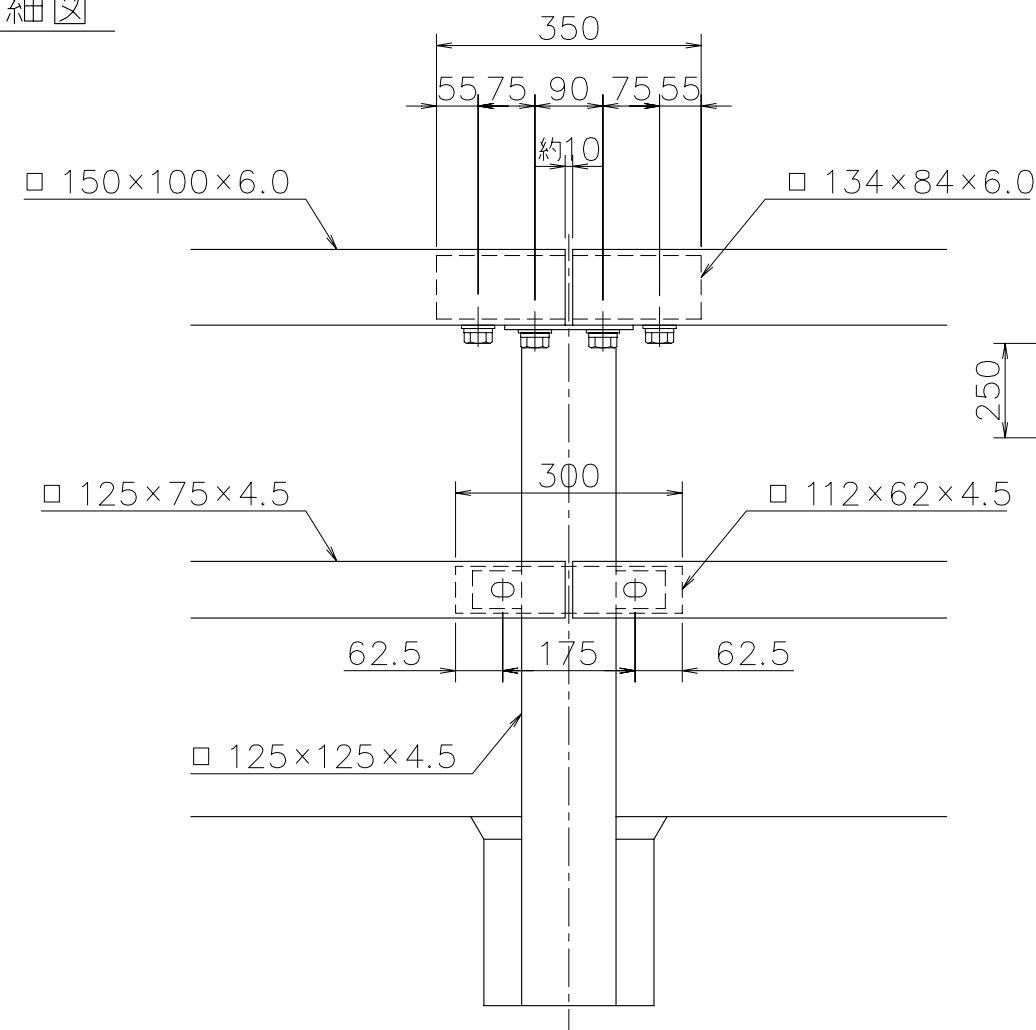
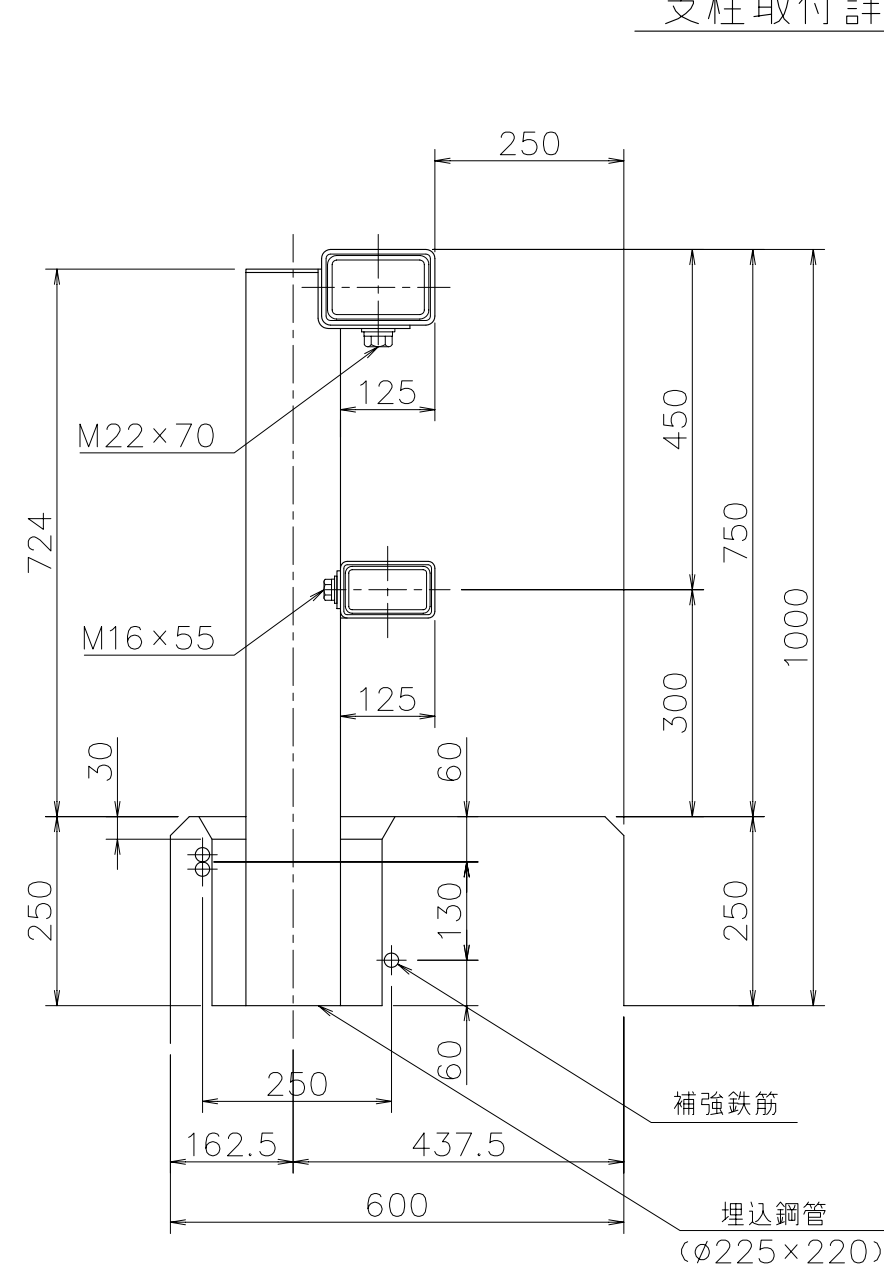
名称	寸法	材質	
支柱	□ 125×125× 4.5	STKR400	
主要横梁	□ 150×100× 6.0	"	
下段横梁	□ 125× 75× 4.5	STKR400	
スリーブ	主要	□ 134× 84× 6.0	SS400
	下段	□ 112× 62× 4.5	SS400
取付ボルト	M22×70 B,W,SW	4.6	
	M16×55 B,W,SW	6.8	
(参考) m当り質量		49.4 kg/m	

(注記) 取付ボルトの材質は、上記同等以上とする。

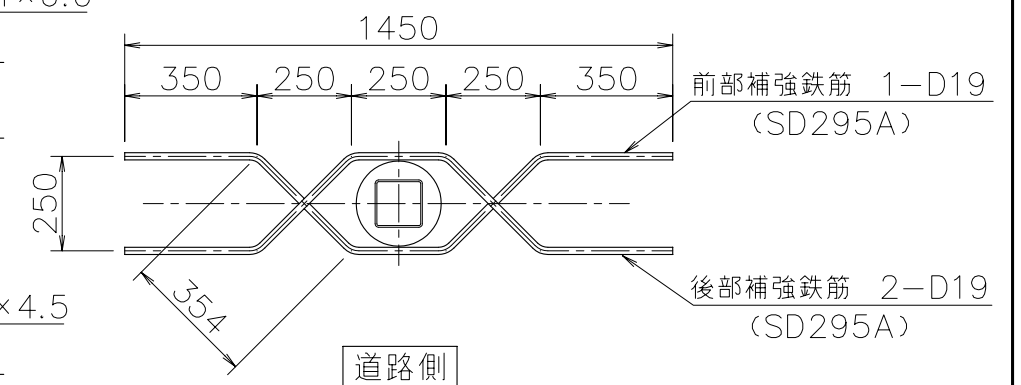
正面図



支柱取付詳細図



補強鉄筋図



(注記)

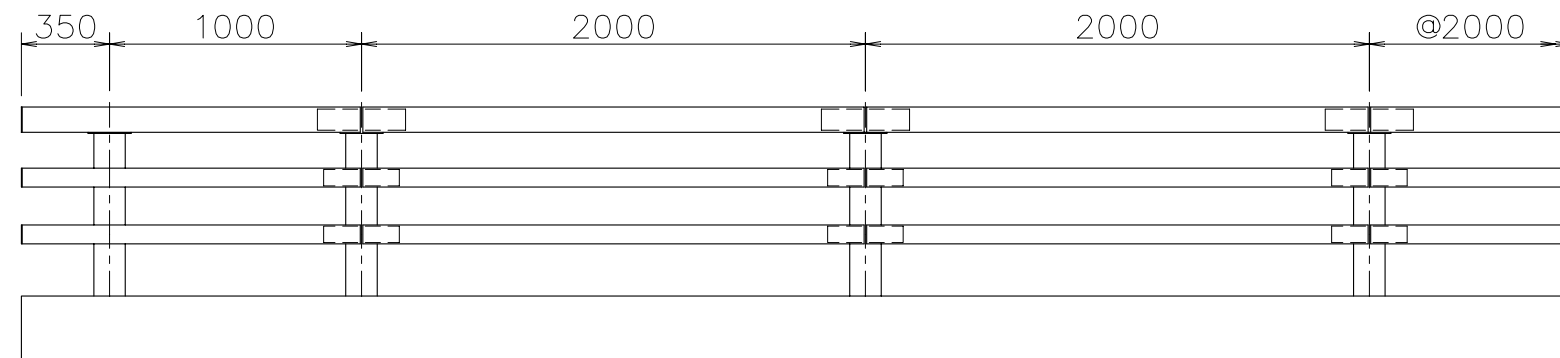
1. コンクリート強度 $\sigma_{ck} = 21\text{N/mm}^2$
2. 埋込鋼管、補強鉄筋は防護柵工範囲外とする。

JKK-SC3-75

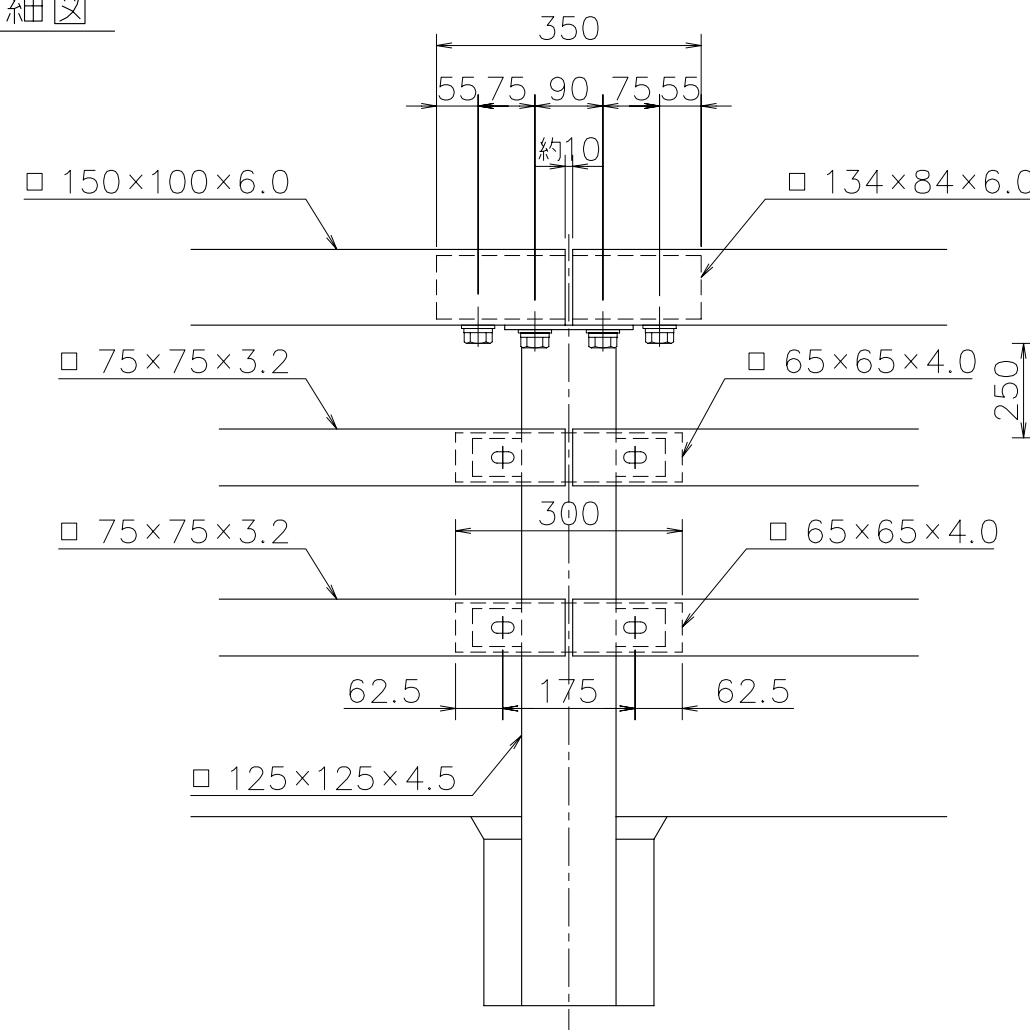
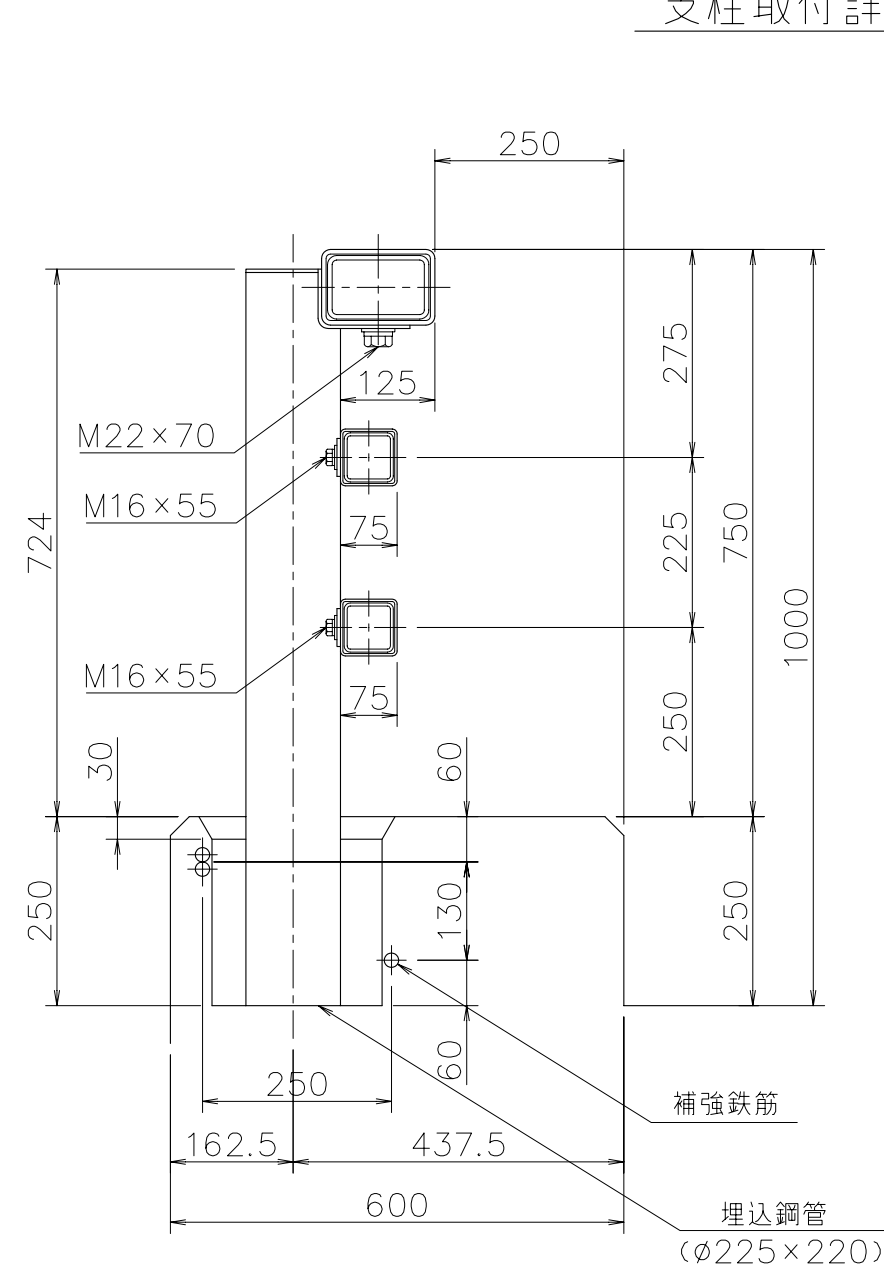
名称	寸法	材質
支柱	□ 125×125×4.5	STKR400
主要横梁	□ 150×100×6.0	"
下段横梁	□ 75×75×3.2	STKR400
スリーブ	主要	□ 134×84×6.0
	下段	□ 65×65×4.0
取付ボルト	M22×70 B,W,SW	4.6
	M16×55 B,W,SW	6.8
(参考) m当り質量		51.1 kg/m

(注記) 取付ボルトの材質は、上記同等以上とする。

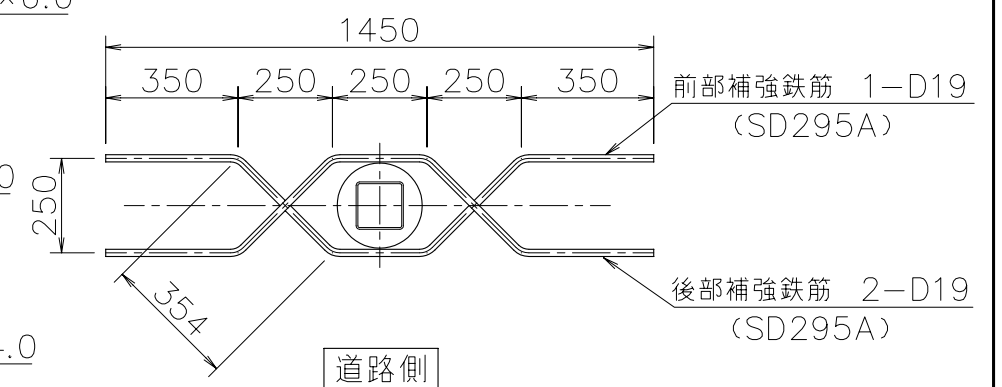
正面図



支柱取付詳細図



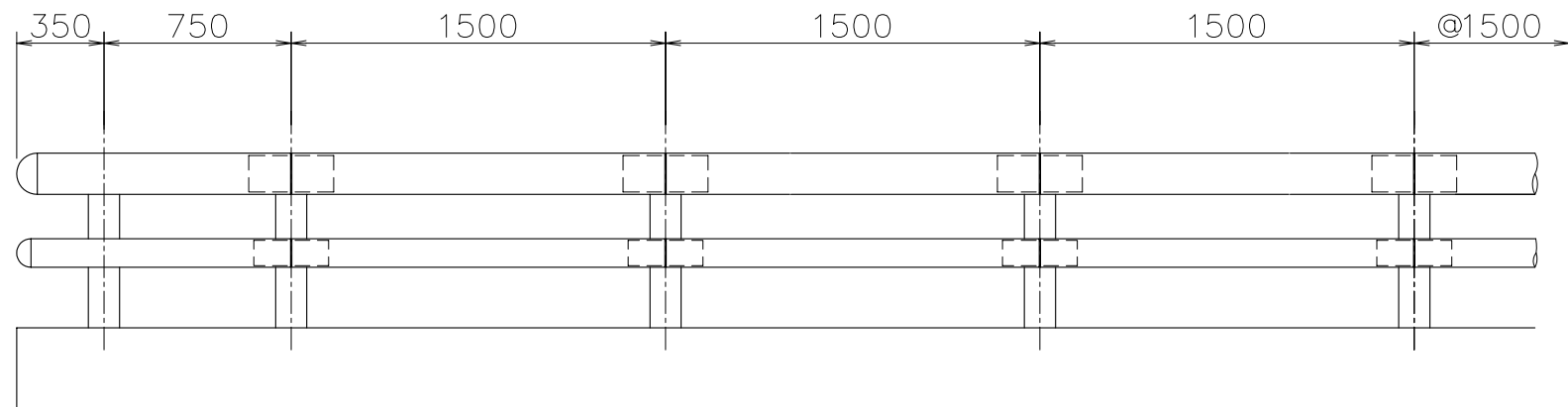
補強鉄筋図



(注記)

1. コンクリート強度 $\sigma_{ck} = 21\text{N/mm}^2$
2. 埋込鋼管、補強鉄筋は防護柵工範囲外とする。

正面図

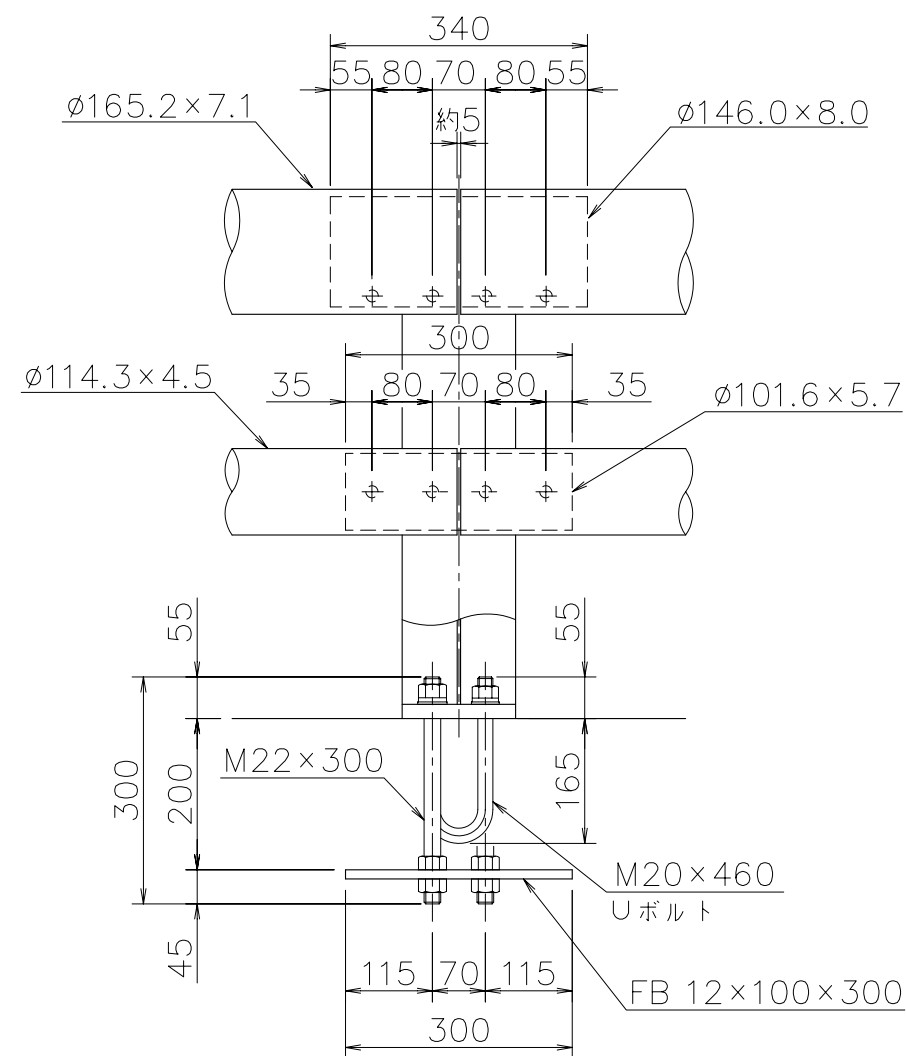
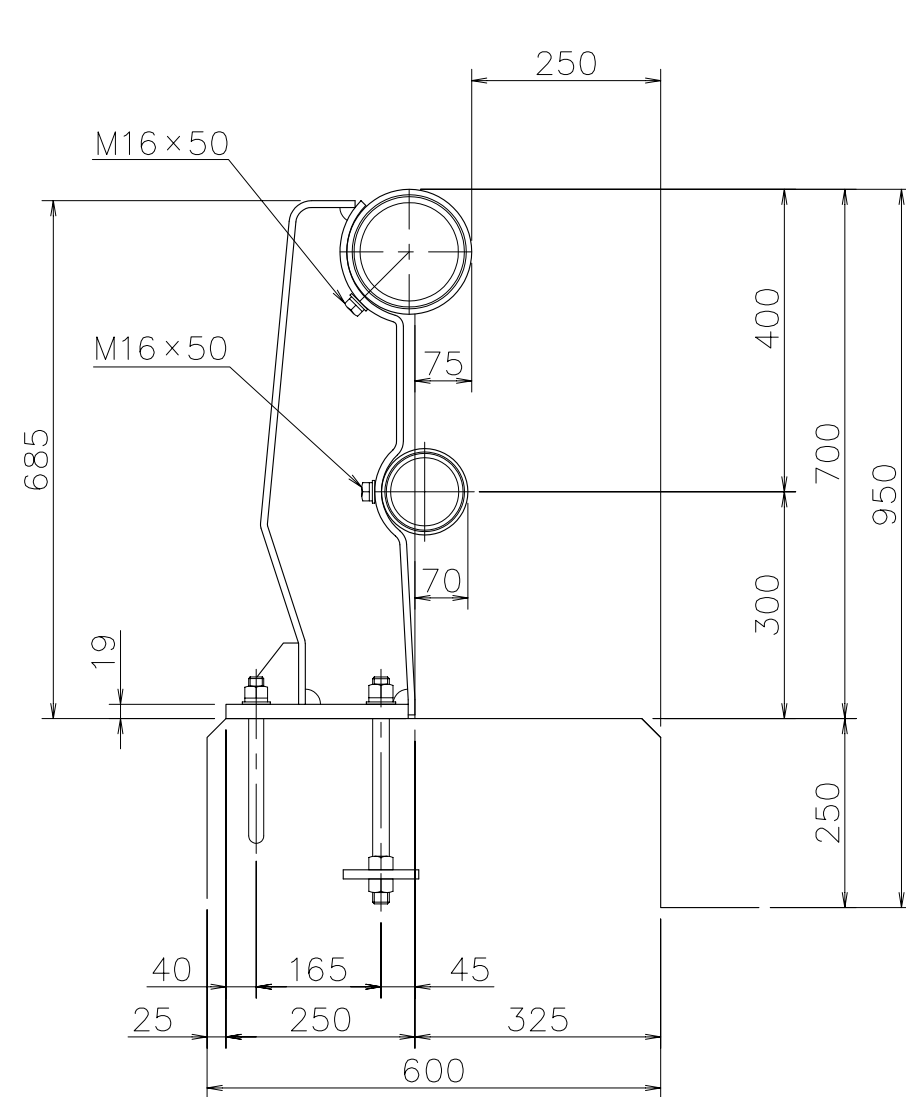


JMH-SB2-70

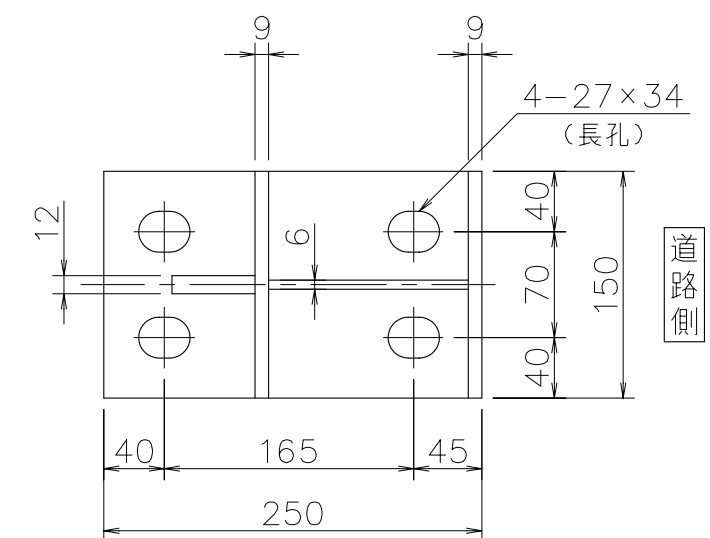
名称	寸法	材質	
支柱	H 250×150×9×6×9	SS400	
主要横梁	φ165.2×7.1	STK400	
下段横梁	φ114.3×4.5	STK400	
スリーブ	主要	φ146.0×8.0	STKM13A
	下段	φ101.6×5.7	STK400
取付ボルト	M16×50 B,W,SW	6.8	
取付(U)ボルト	M16×151 B,N,W,SW	6.8	端部用
アンカーボルト	M22×300 B,3N,W,SW	8.8	
	M20×460 B,2N,2W,2SW	4.6	
アンカープレート	FB 12×100×300	SS400	
(参考) m当り質量		70.6	kg/m

(注記) 取付ボルト及びアンカーボルトの材質は、上記同等以上とする。

支柱取付詳細図

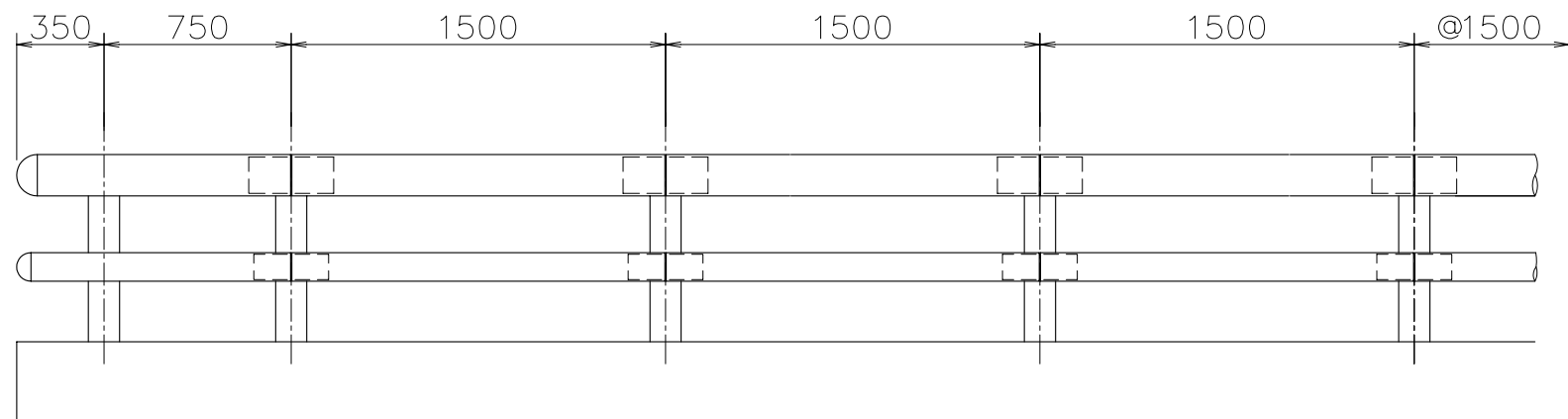


ベースプレート



(注記) 1. コンクリート強度 $\sigma_{ck} = 21\text{N/mm}^2$

正面図

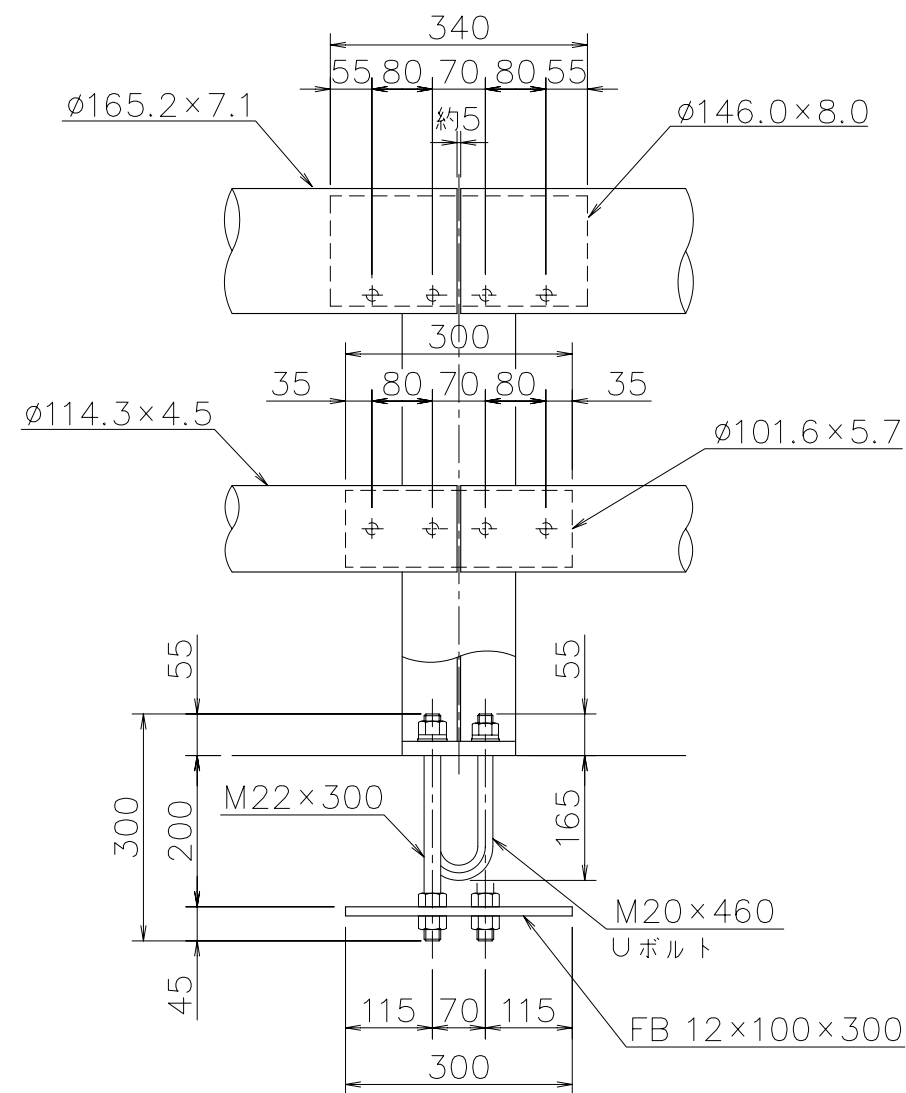
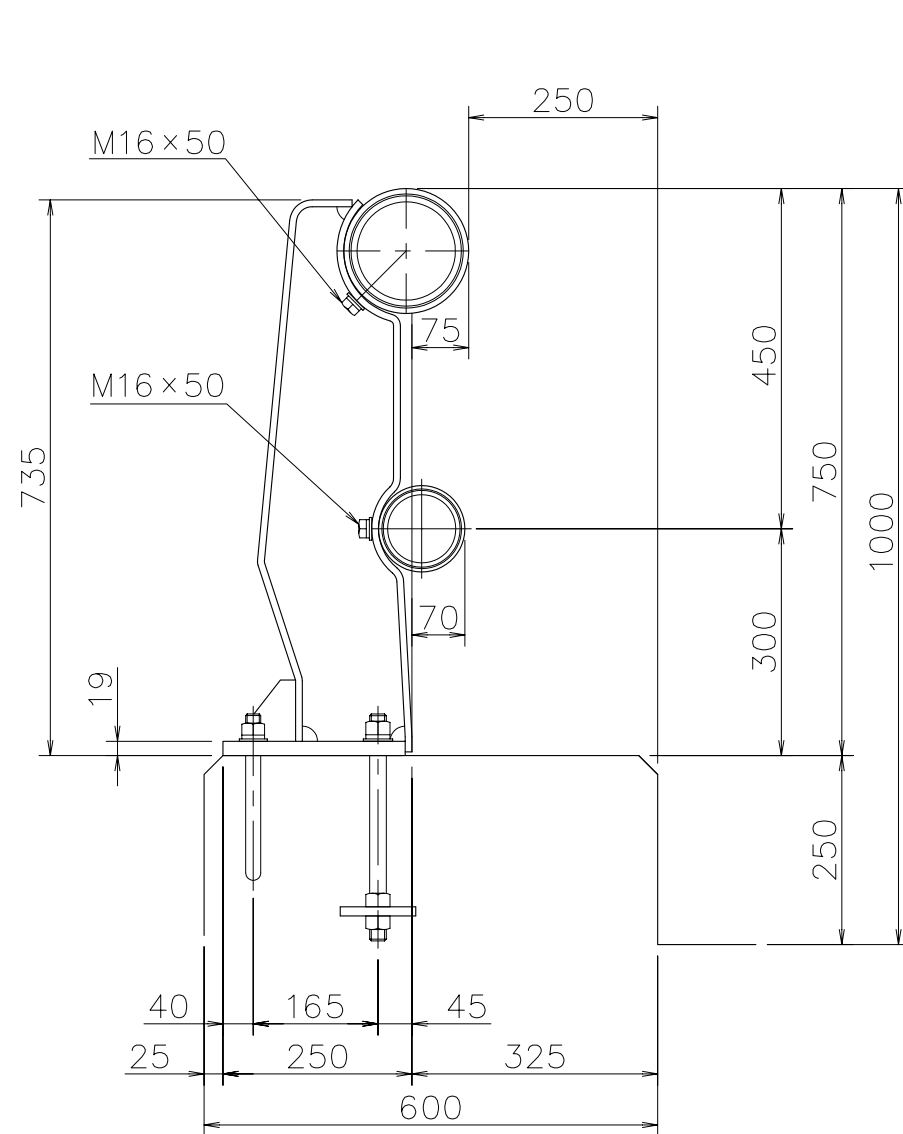


JMH-SB2-75

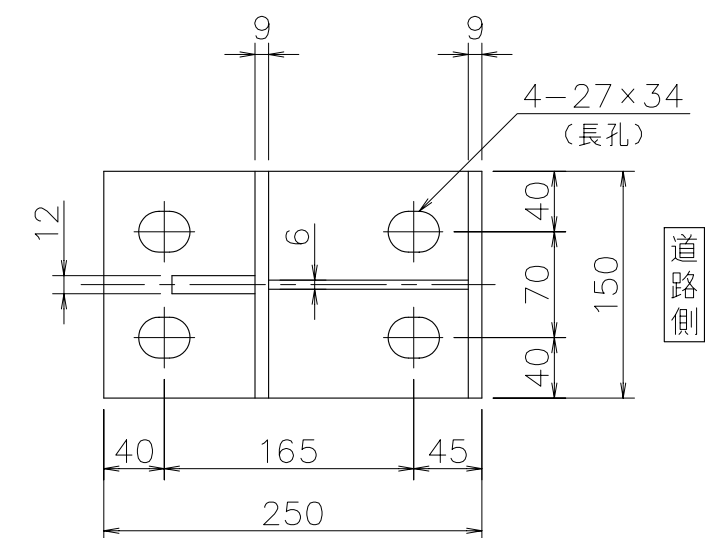
名称	寸法	材質	
支柱	H 250×150×9×6×9	SS400	
主要横梁	φ165.2×7.1	STK400	
下段横梁	φ114.3×4.5	STK400	
スリーブ	主要	φ146.0×8.0	STKM13A
	下段	φ101.6×5.7	STK400
取付ボルト	M16×50 B,W,SW	6.8	
取付(U)ボルト	M16×151 B,N,W,SW	6.8	端部用
アンカーボルト	M22×300 B,3N,W,SW	8.8	
	M20×460 B,2N,2W,2SW	4.6	
アンカープレート	FB 12×100×300	SS400	
(参考) m当り質量		71.5 kg/m	

(注記) 取付ボルト及びアンカーボルトの材質は、上記同等以上とする。

支柱取付詳細図

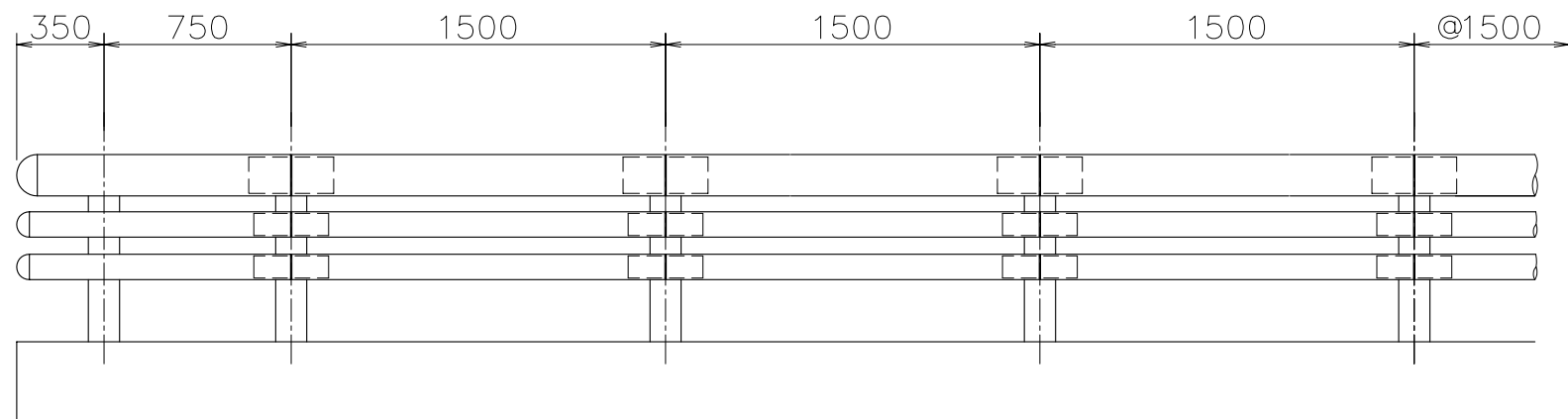


ベースプレート



(注記)
1. コンクリート強度 $\sigma_{ck} = 21\text{N/mm}^2$

正面図

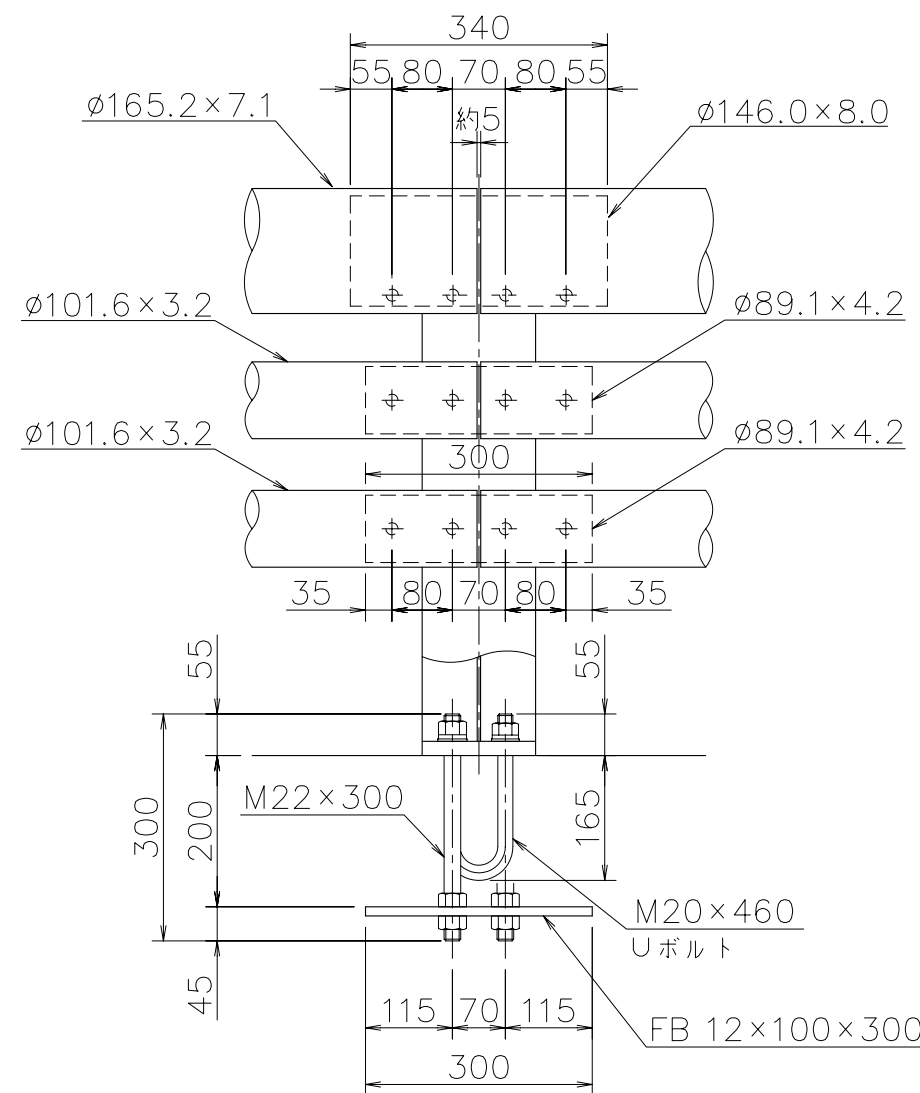
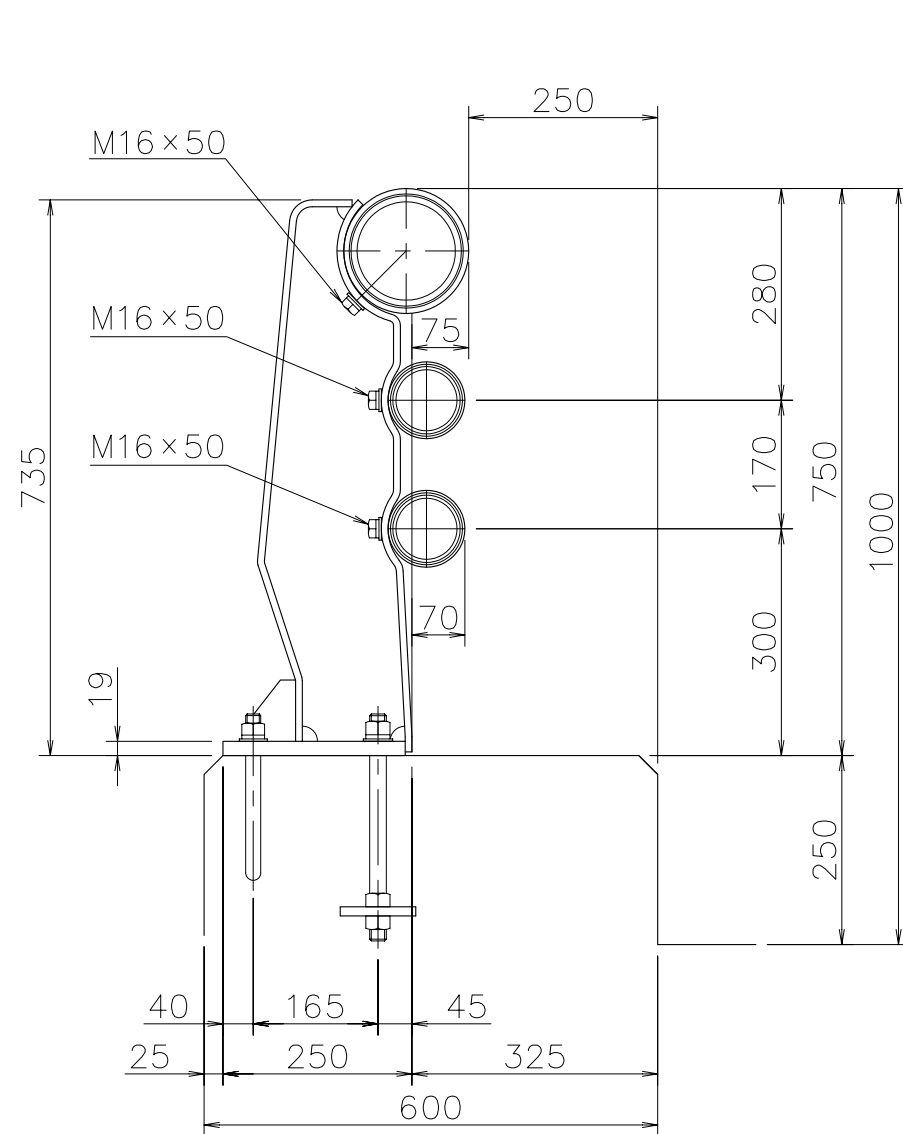


JMH-SB3-75

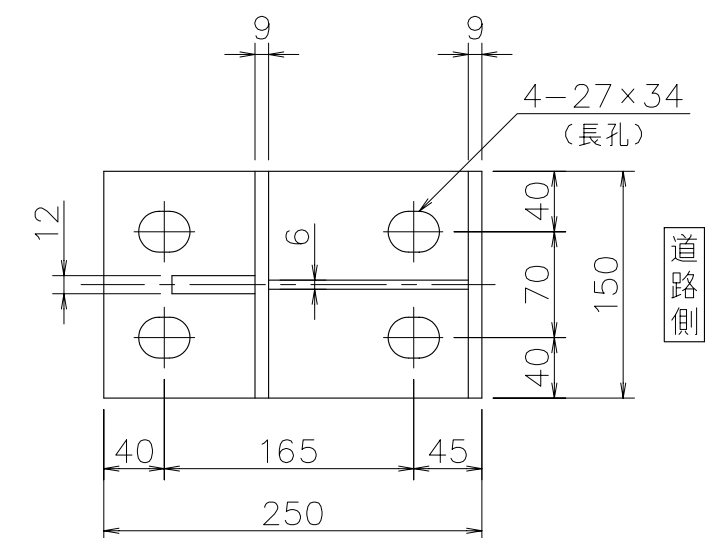
名称	寸法	材質	
支柱	H 250×150×9×6×9	SS400	
主要横梁	φ165.2×7.1	STK400	
下段横梁	φ101.6×3.2	STK400	
スリーブ	主要	φ146.0×8.0	STKM13A
	下段	φ89.1×4.2	STK400
取付ボルト	M16×50 B,W,SW	6.8	
取付(U)ボルト	M16×151 B,N,W,SW	6.8	端部用
	M22×300 B,3N,W,SW	8.8	
アンカーボルト	M20×460 B,2N,2W,2SW	4.6	
アンカープレート	FB 12×100×300	SS400	
(参考) m当り質量		76.1 kg/m	

(注記) 取付ボルト及びアンカーボルトの材質は、上記同等以上とする。

支柱取付詳細図



ベースプレート



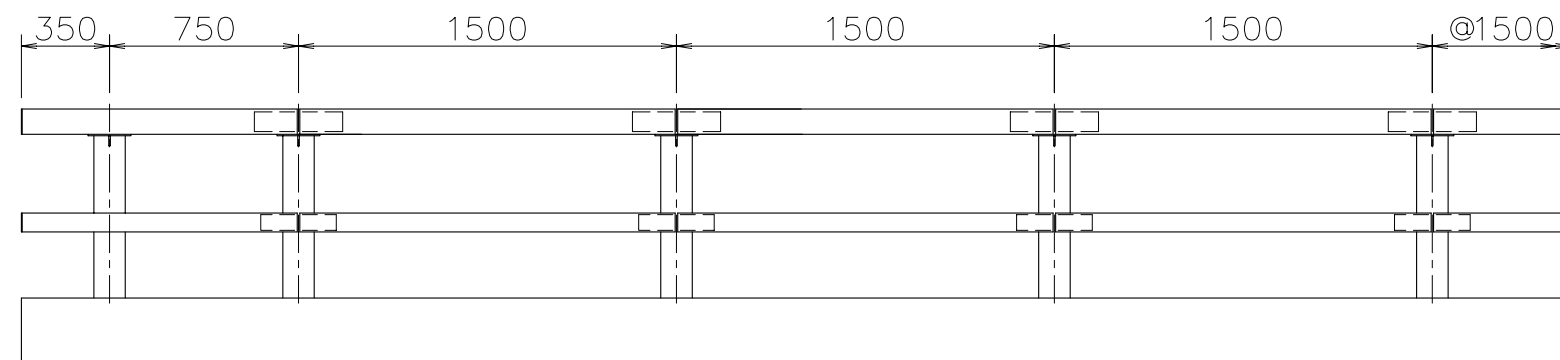
(注記)
1. コンクリート強度 $\sigma_{ck} = 21\text{N/mm}^2$

JKK-SB2-75

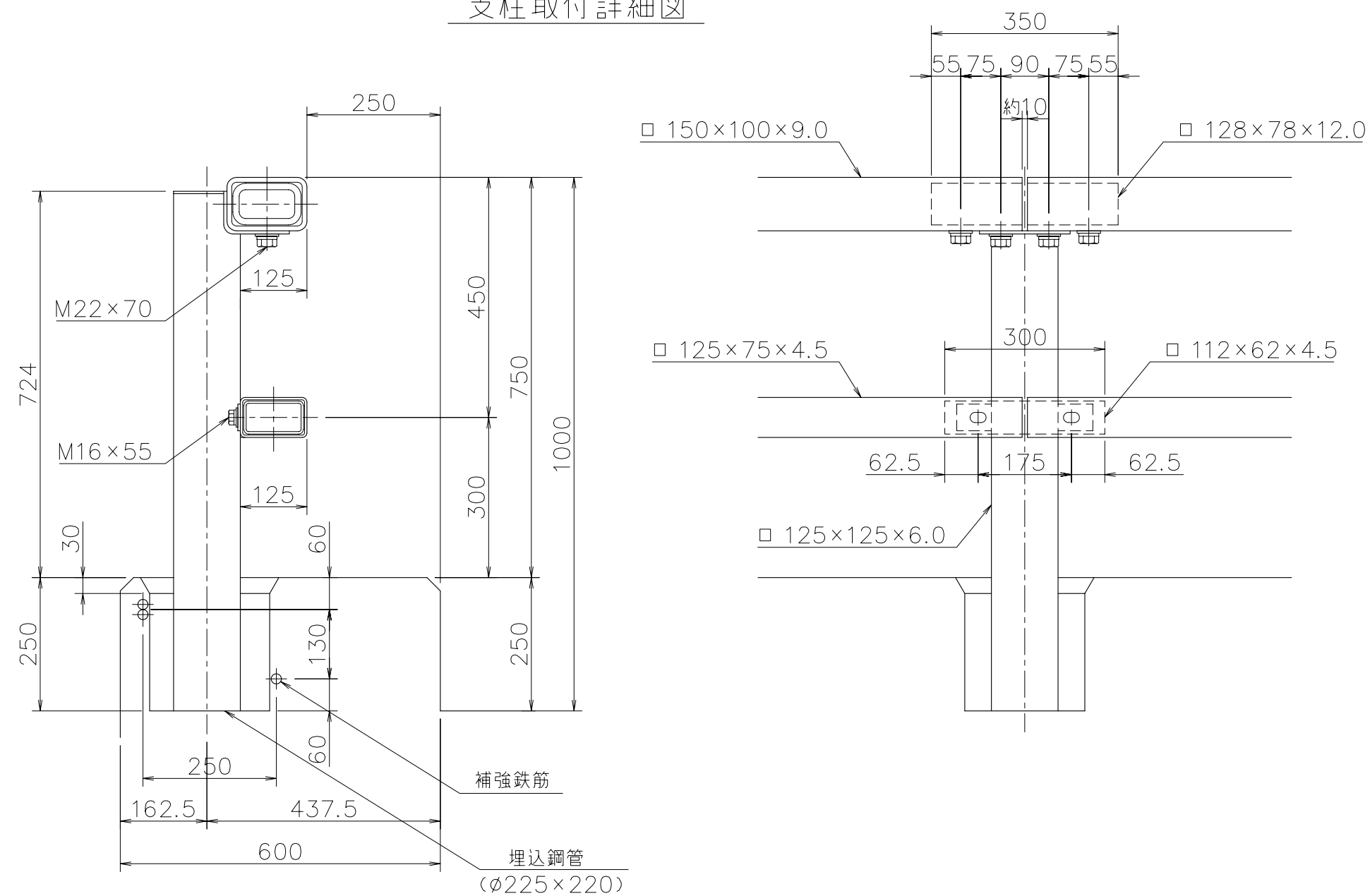
名称	寸法	材質	
支柱	□ 125×125× 6.0	STKR400	
主要横梁	□ 150×100× 9.0	"	
下段横梁	□ 125× 75× 4.5	STKR400	
スリーブ	主要	□ 128× 78×12.0	SS400
	下段	□ 112× 62× 4.5	SS400
取付ボルト	M22×70 B,W,SW	4.6	
	M16×55 B,W,SW	6.8	
(参考) m当り質量		69.9 kg/m	

(注記) 取付ボルトの材質は、上記同等以上とする。

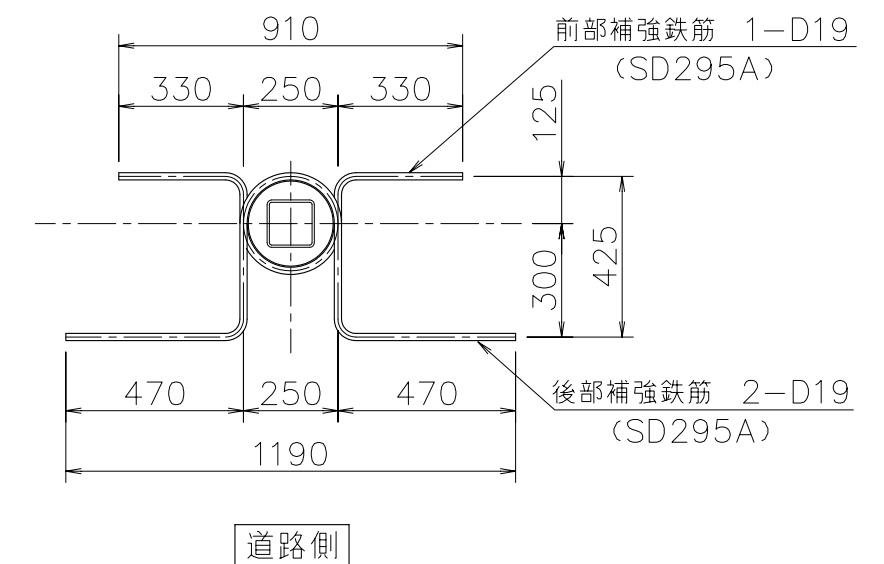
正面図



支柱取付詳細図



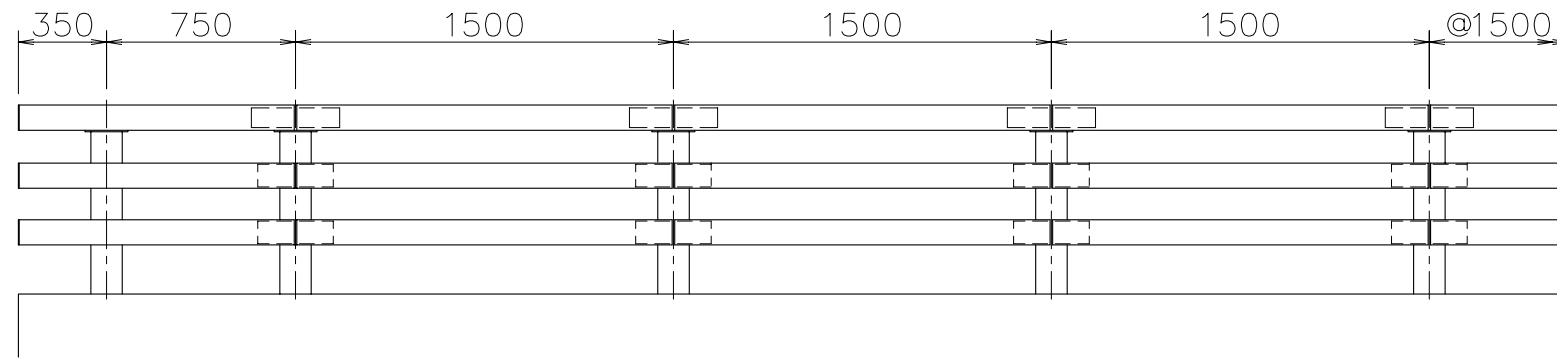
補強鉄筋図



(注記)

1. コンクリート強度 $\sigma_{ck} = 21\text{N/mm}^2$
2. 埋込鋼管、補強鉄筋は防護柵工範囲外とする。

正面図

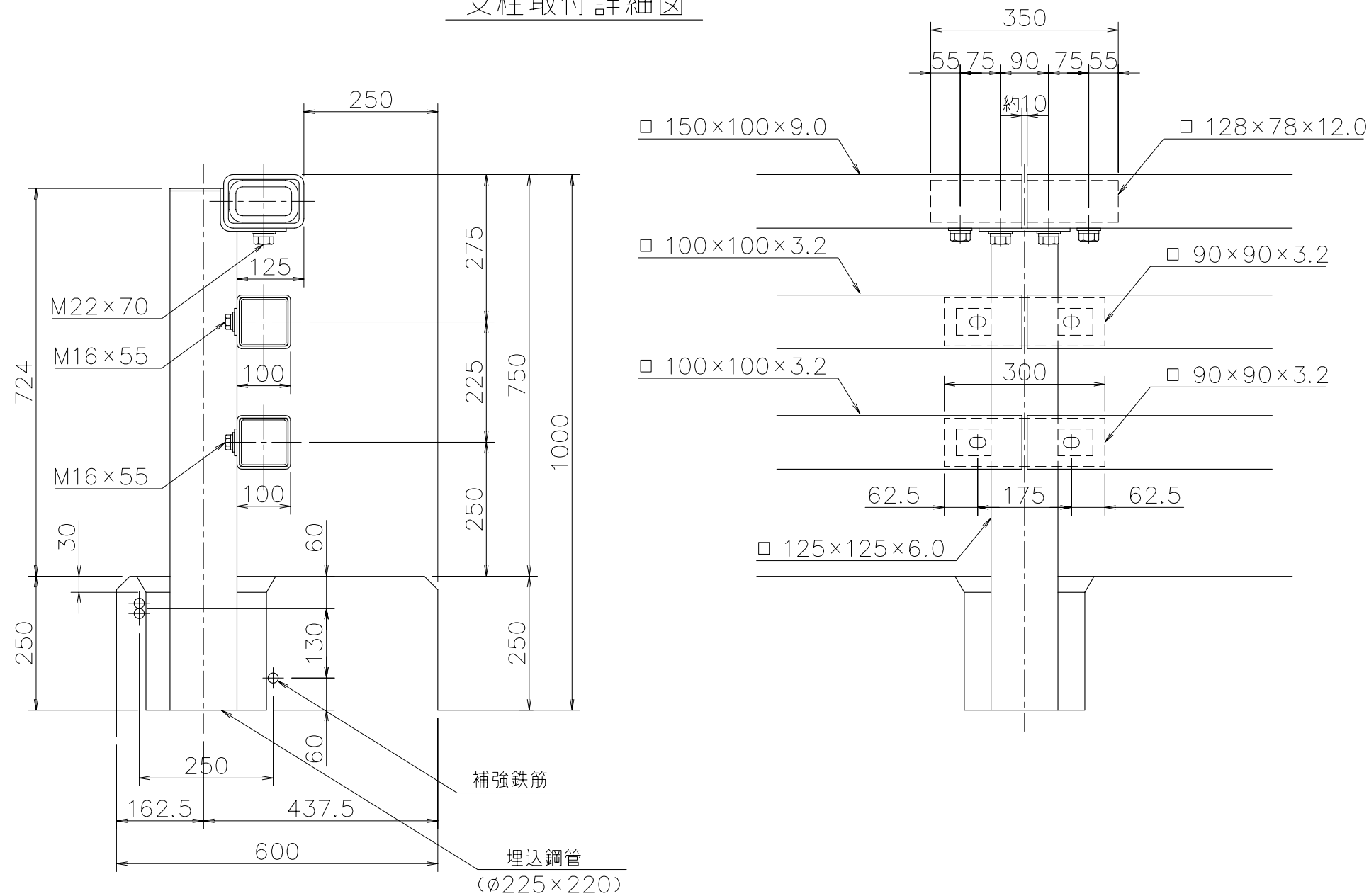


JKK-SB3-75

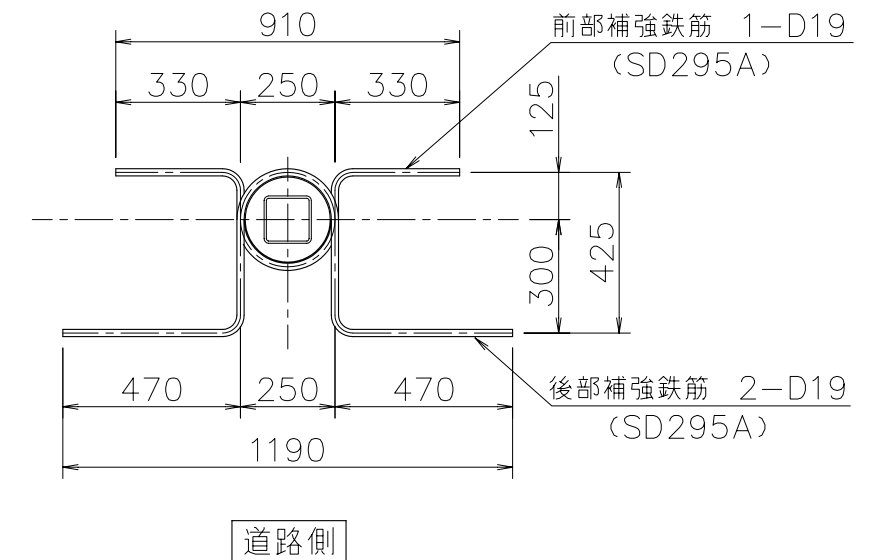
名称	寸法	材質	
支柱	□ 125×125× 6.0	STKR400	
主要横梁	□ 150×100× 9.0	"	
下段横梁	□ 100×100× 3.2	STKR400	
スリーブ	主要	□ 128× 78×12.0	SS400
	下段	□ 90× 90× 3.2	SS400
取付ボルト	M22×70 B,W,SW	4.6	
	M16×55 B,W,SW	6.8	
(参考) m当り質量		77.4 kg/m	

(注記) 取付ボルトの材質は、上記同等以上とする。

支柱取付詳細図



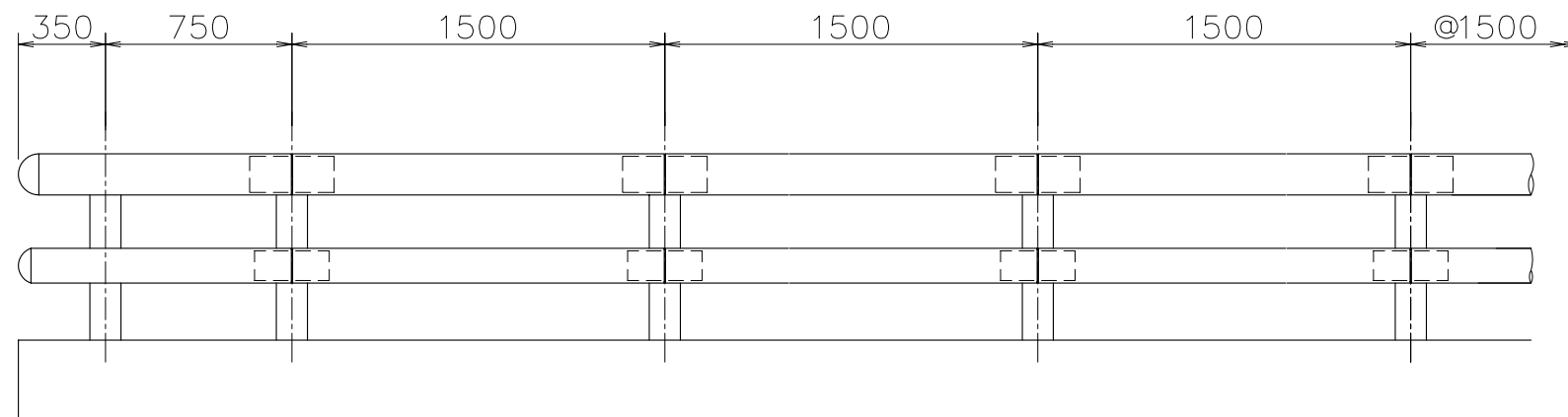
補強鉄筋図



(注記)

1. コンクリート強度 $\sigma_{ck} = 21\text{N/mm}^2$
2. 埋込鋼管、補強鉄筋は防護柵工範囲外とする。

正面図

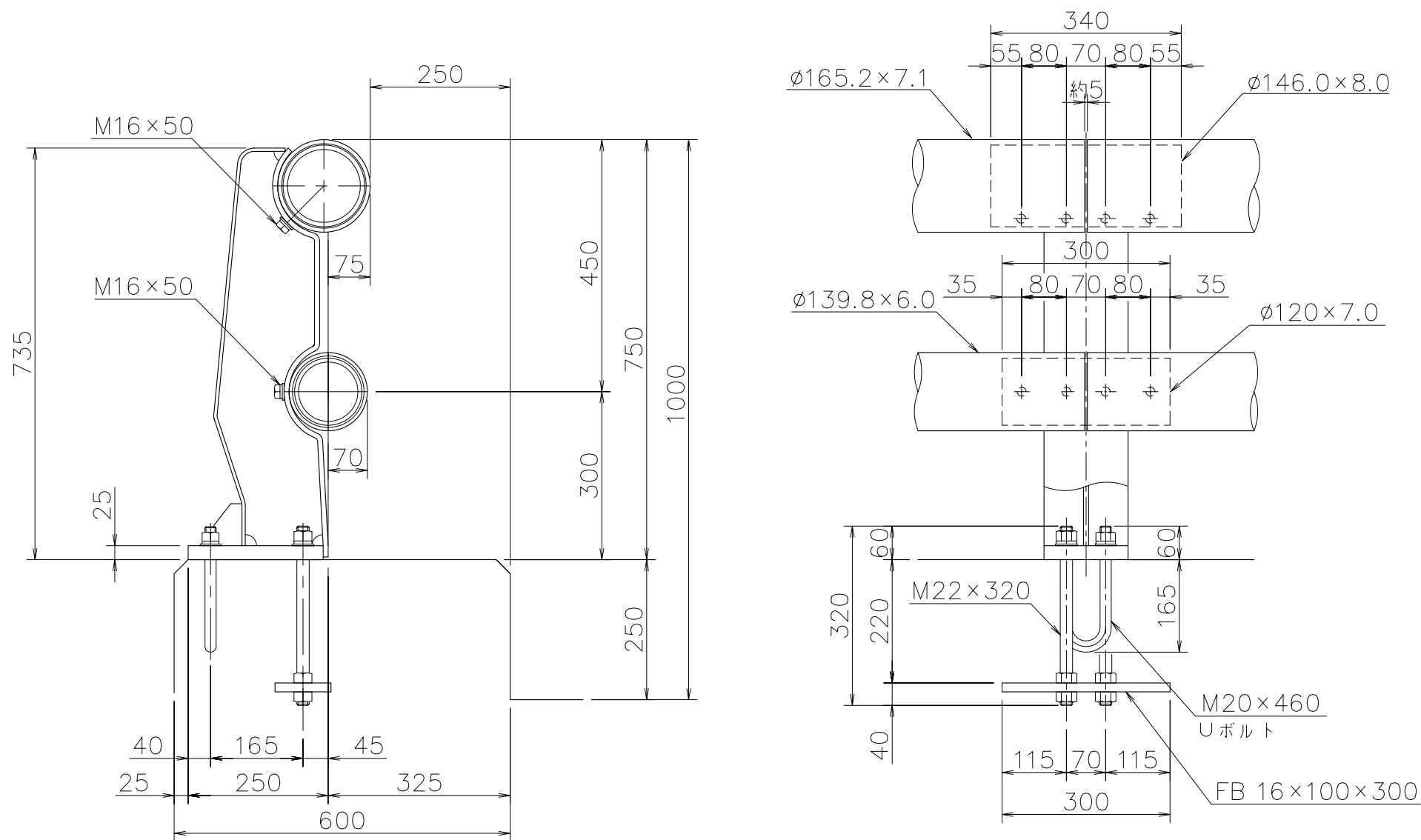


JMH-SA2-75

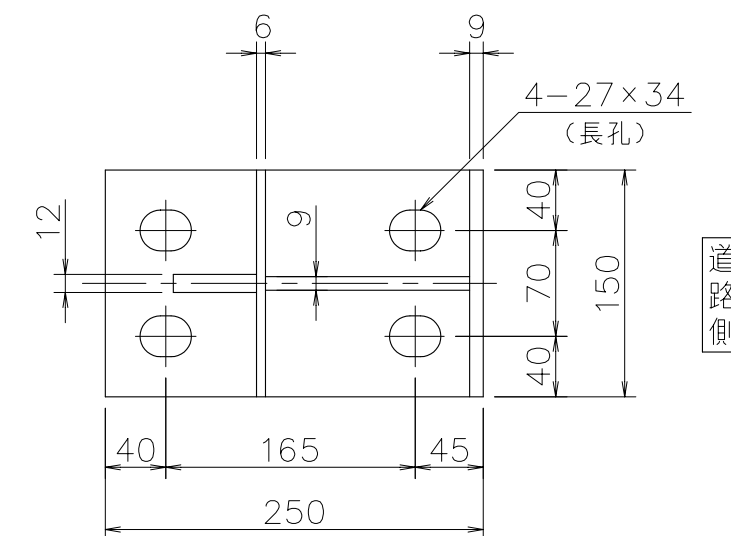
名称	寸法	材質	
支柱	H 250×150×9×9×6	SS400	
主要横梁	φ165.2×7.1	STK400	
下段横梁	φ139.8×6.0	STK400	
スリーブ	主要	φ146.0×8.0	STKM13A
	下段	φ120×7.0	STKM13A
取付ボルト	M16×50 B,W,SW	6.8	
取付(U)ボルト	M16×151 B,N,W,SW	6.8	端部用
アンカーボルト	M22×320 B,3N,W,SW	8.8	
	M20×460 B,2N,2W,2SW	4.6	
アンカープレート	FB 16×100×300	SS400	
(参考) m当り質量		81.7 kg/m	

(注記) 取付ボルト及びアンカーボルトの材質は、上記同等以上とする。

支柱取付詳細図

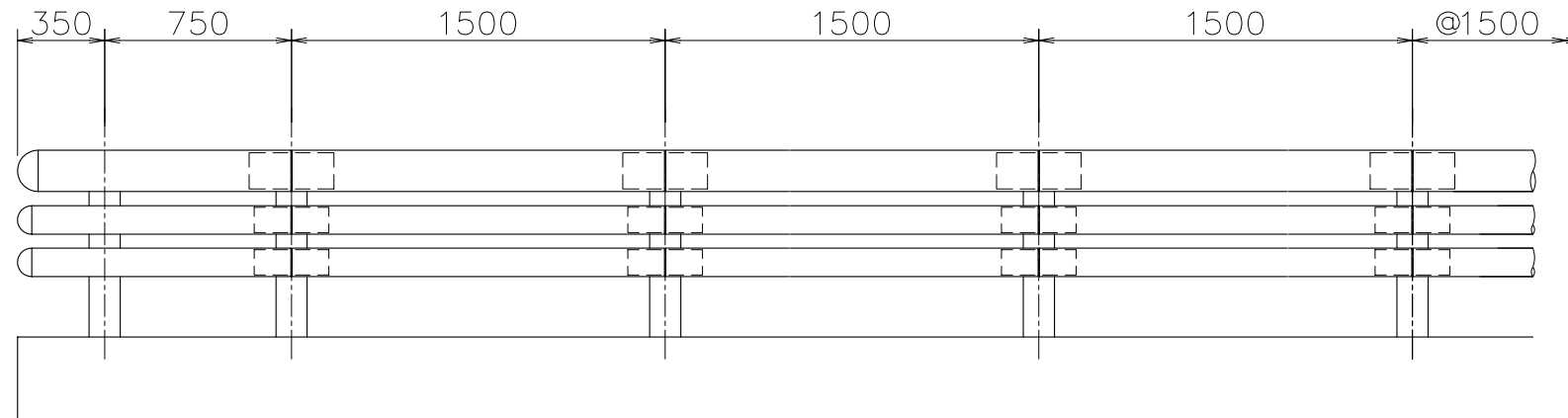


ベースプレート



(注記) 1. コンクリート強度 $\sigma_{ck} = 21\text{N/mm}^2$

正面図

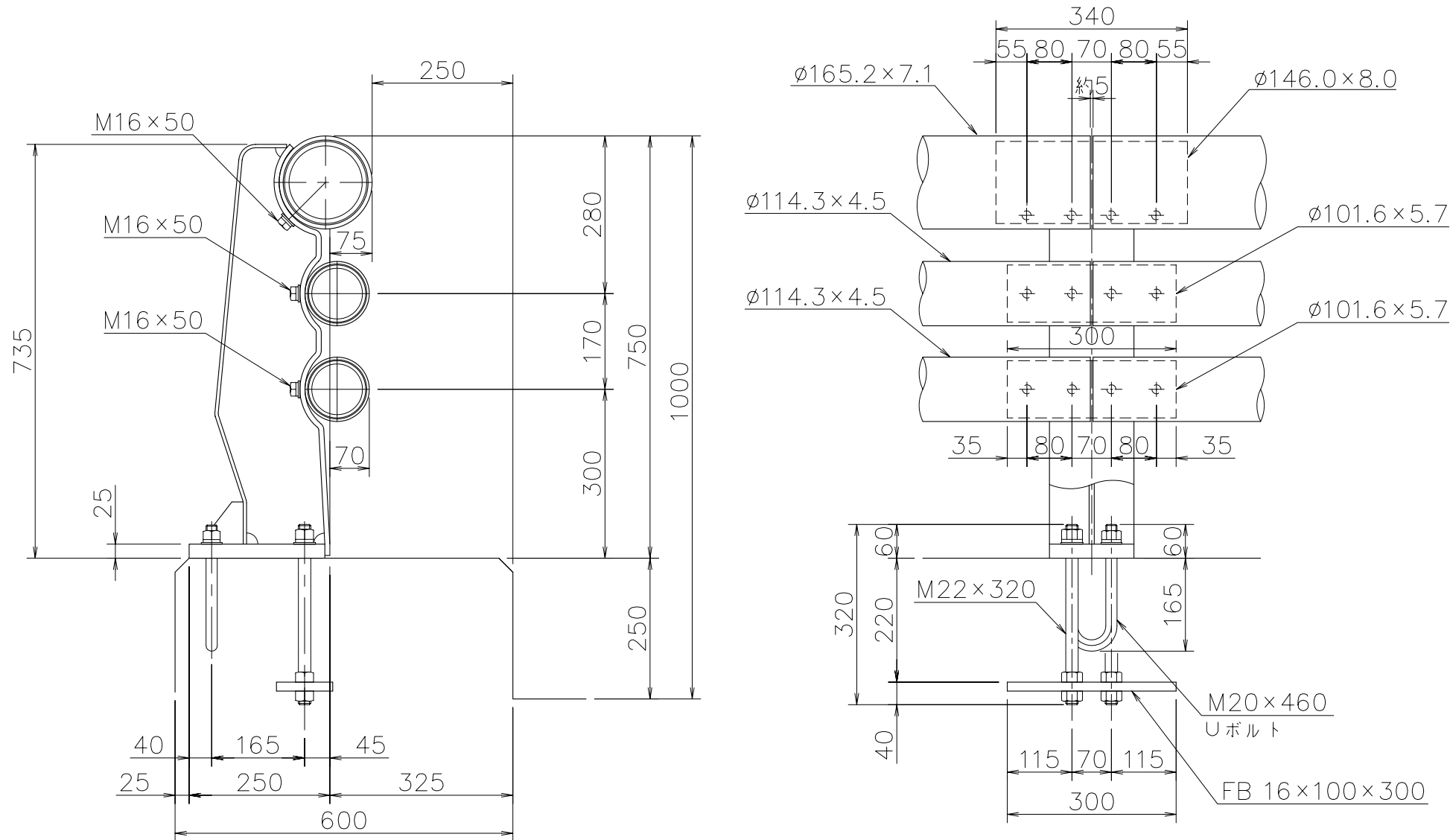


JMH-SA3-75

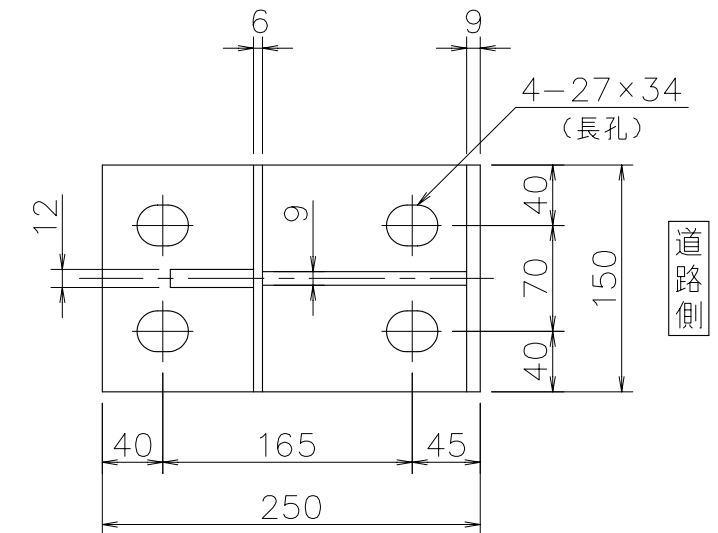
名称	寸法	材質	
支柱	H 250×150×9×9×6	SS400	
主要横梁	φ165.2×7.1	STK400	
下段横梁	φ114.3×4.5	STK400	
スリーブ	主要	φ146.0×8.0	STKM13A
	下段	φ101.6×5.7	STK400
取付ボルト	M16×50 B,W,SW	6.8	
取付(U)ボルト	M16×151 B,N,W,SW	6.8	端部用
アンカーボルト	M22×320 B,3N,W,SW	8.8	
	M20×460 B,2N,2W,2SW	4.6	
アンカープレート	FB 16×100×300	SS400	
(参考) m当り質量		88.2	kg/m

(注記) 取付ボルト及びアンカーボルトの材質は、上記同等以上とする。

支柱取付詳細図



ベースプレート



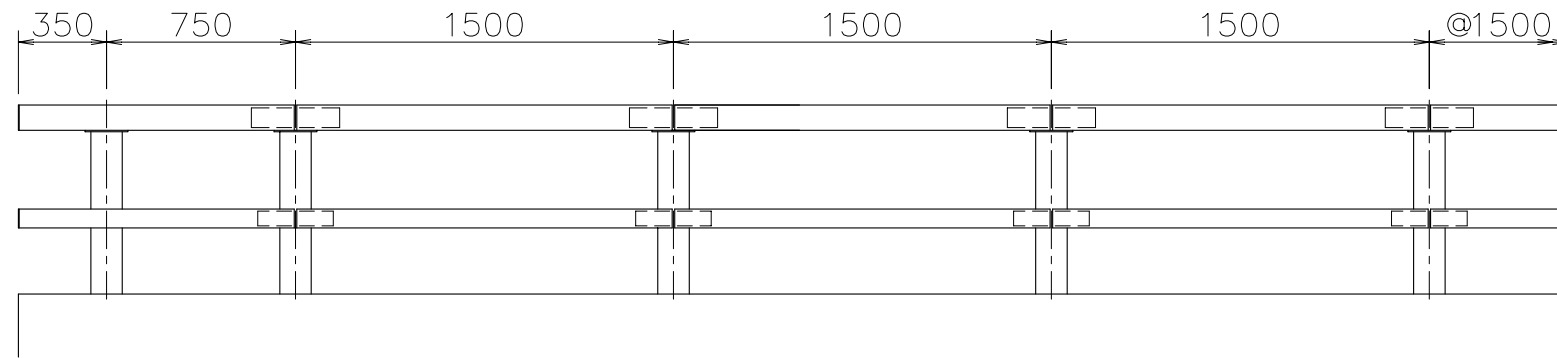
(注記)
1. コンクリート強度 $\sigma_{ck} = 21\text{N/mm}^2$

JKK-SA2-75

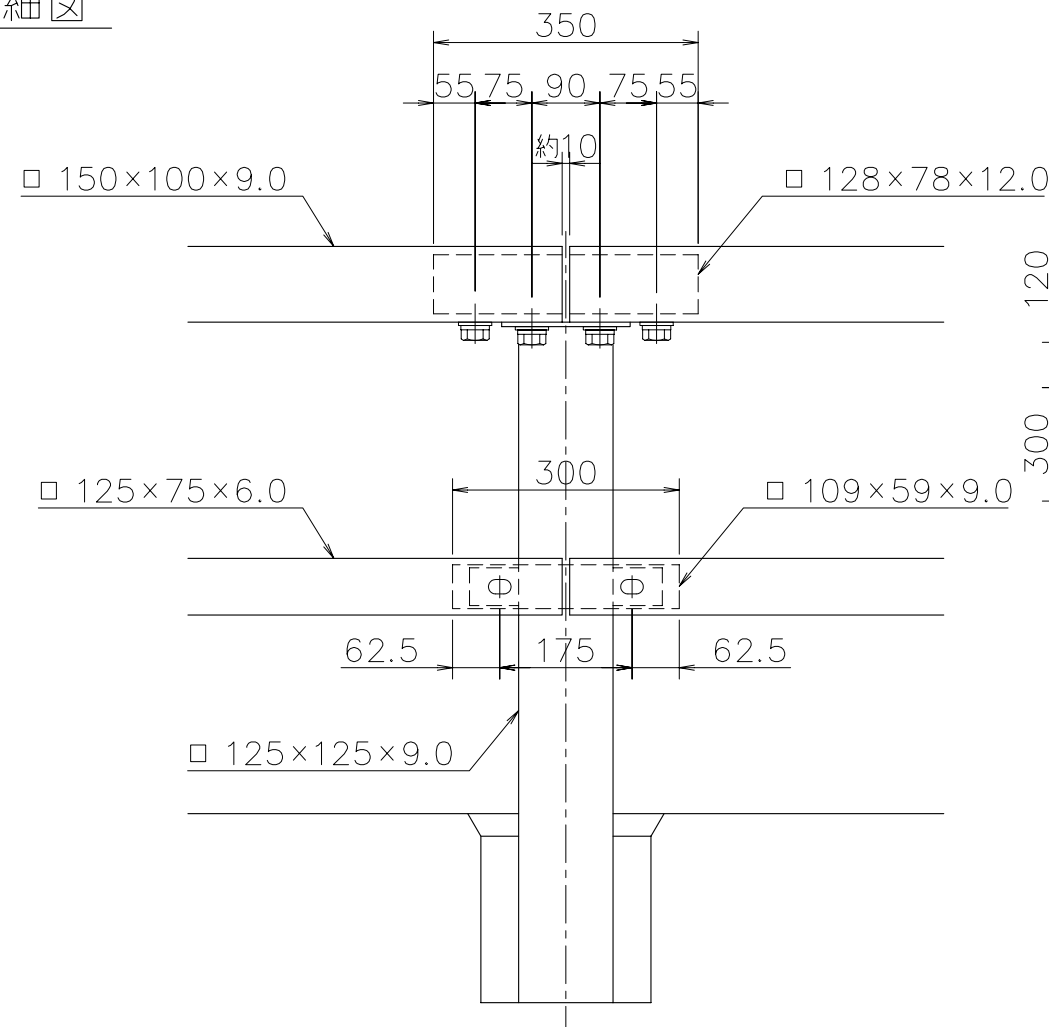
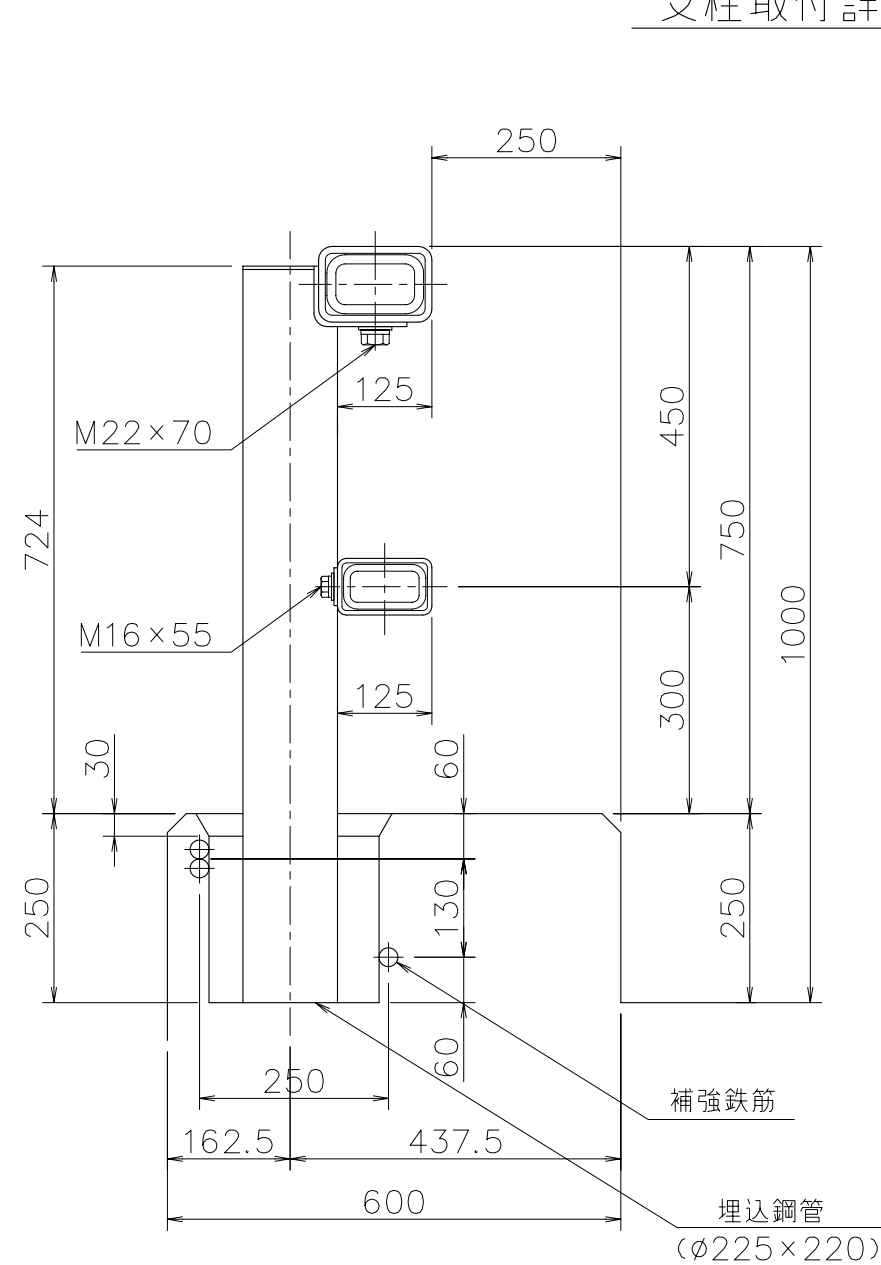
名称	寸法	材質	
支柱	□ 125×125× 9.0	STKR400	
主要横梁	□ 150×100× 9.0	"	
下段横梁	□ 125× 75× 6.0	STKR400	
スリーブ	主要	□ 128× 78×12.0	SS400
	下段	□ 109× 59× 9.0	SS400
取付ボルト	M22×70 B,W,SW	4.6	
	M16×55 B,W,SW	6.8	
(参考) m当り質量		81.3 kg/m	

(注記) 取付ボルトの材質は、上記同等以上とする。

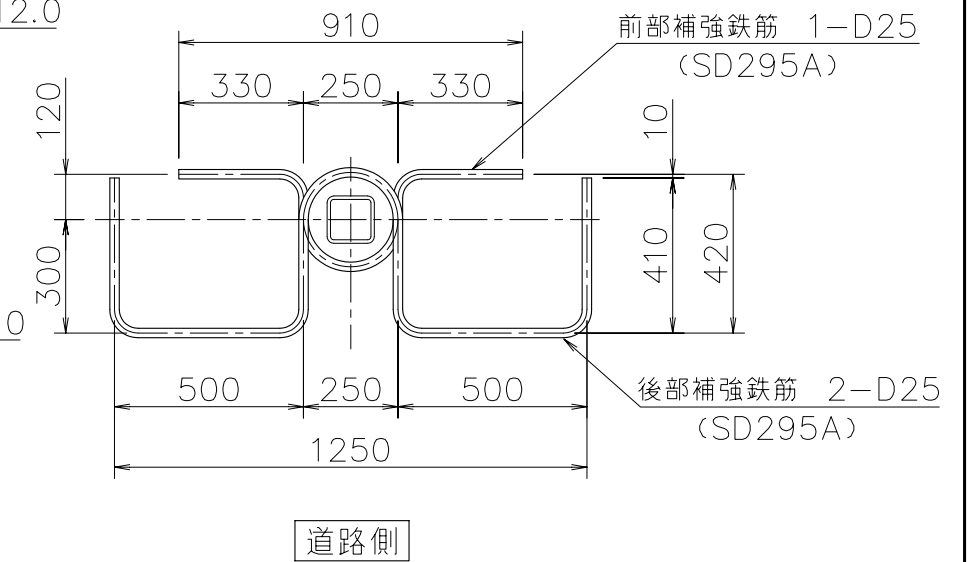
正面図



支柱取付詳細図



補強鉄筋図



道路側

(注記)

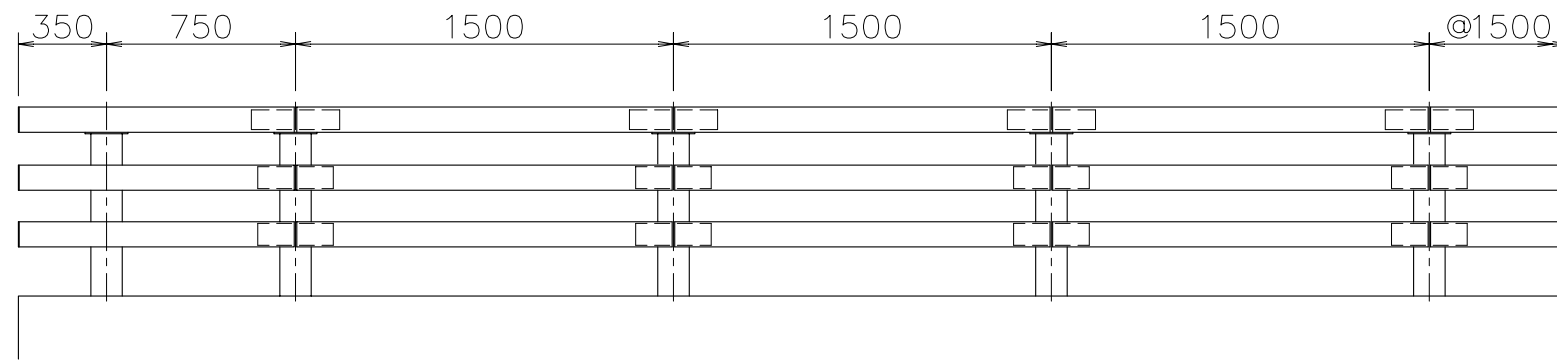
1. コンクリート強度 $\sigma_{ck} = 21\text{N/mm}^2$
2. 埋込鋼管、補強鉄筋は防護柵工範囲外とする。

JKK-SA3-75

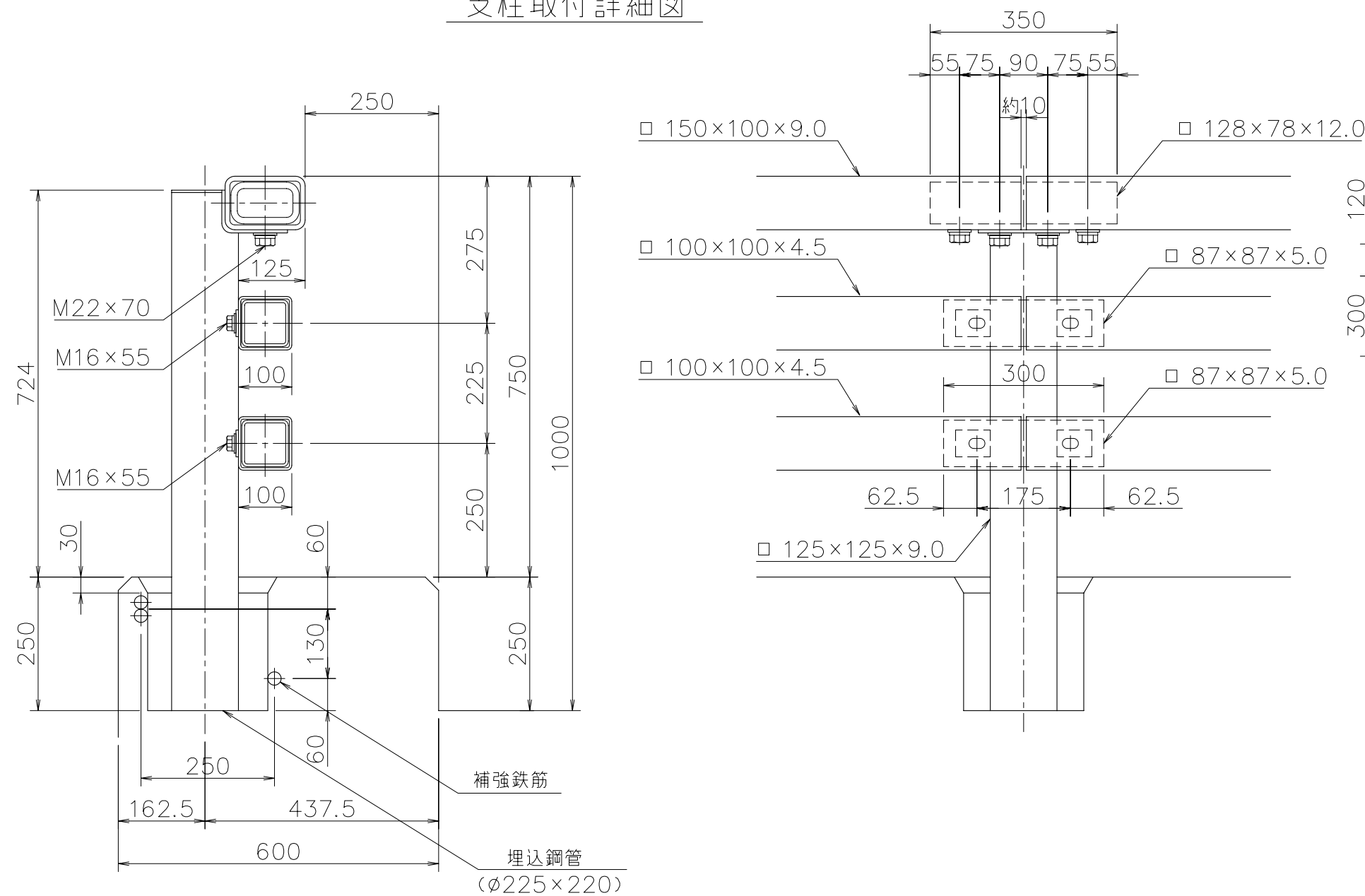
名称	寸法	材質	
支柱	□ 125×125× 9.0	STKR400	
主要横梁	□ 150×100× 9.0	"	
下段横梁	□ 100×100× 4.5	STKR400	
スリーブ	主要	□ 128× 78×12.0	SS400
	下段	□ 87× 87× 5.0	SS400
取付ボルト	M22×70 B,W,SW	4.6	
	M16×55 B,W,SW	6.8	
(参考) m当り質量		91.9 kg/m	

(注記) 取付ボルトの材質は、上記同等以上とする。

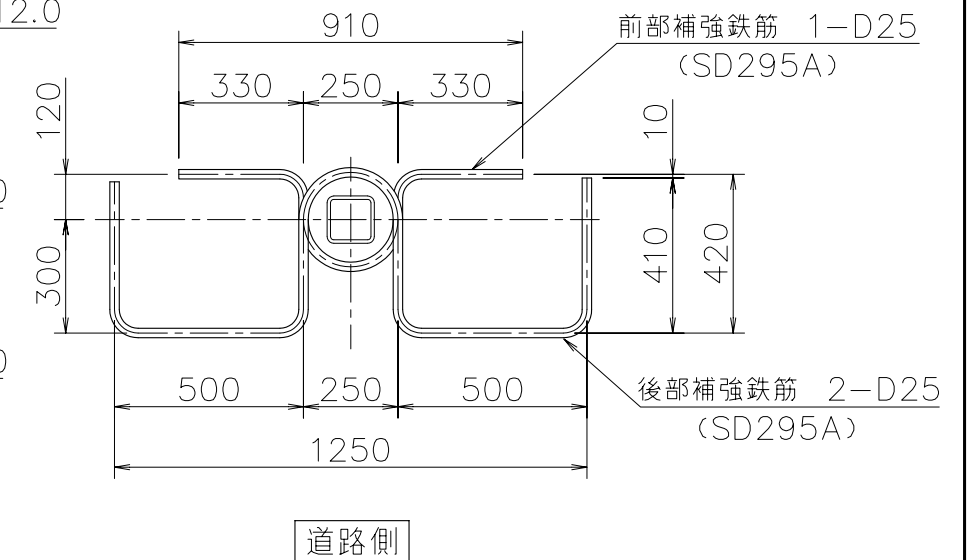
正面図



支柱取付詳細図



補強鉄筋図



(注記)

1. コンクリート強度 $\sigma_{ck} = 21\text{N/mm}^2$
2. 埋込鋼管、補強鉄筋は防護柵工範囲外とする。