

VH-G3K型・VH-G4K型

組立説明書

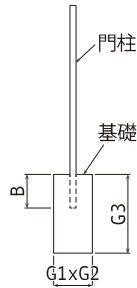
①柱の位置を決め、基礎を設置します

●柱間隔

	H1200	H1500	H1800	H2000
VH-G3K	3000mm			
VH-G4K	4000mm			

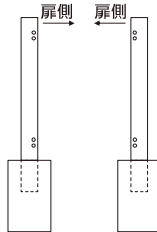
●基礎寸法および門柱埋込み深さ

高さ	VH-G3K		VH-G4K	
	基礎寸法	埋込み深さ	基礎寸法	埋込み深さ
H1200	G1×G2×G3(mm)	B(mm)	G1×G2×G3(mm)	B(mm)
H1200	400×400×600	250	500×500×700	350
H1500	400×400×600	300	500×500×700	450
H1800	500×500×700	450	600×600×800	500
H2000	500×500×700	450	700×700×800	500



②柱を建てます

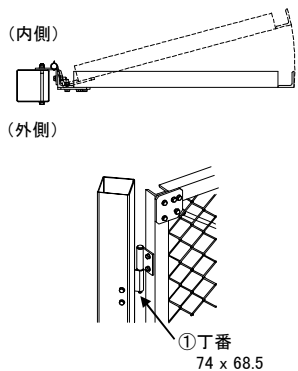
- 丁番用孔 (G3K: 4個、G4K: 6個の貫通孔) を正面方向、かつ扉側に向けて設置します。



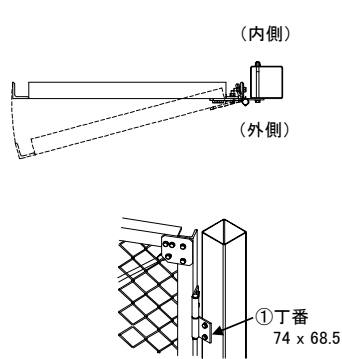
③門扉の開閉方向 (外開き、内開き) を決めます

- 柱に左右の区別はありません。
- 内開き、外開きの選択で④の丁番取付け方向が変わります。

内開き



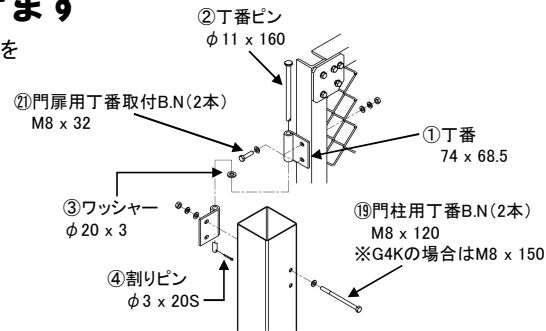
外開き



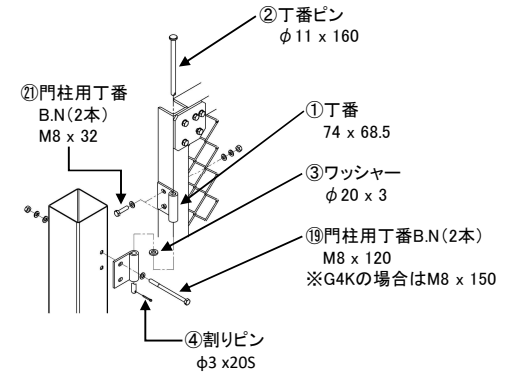
④扉を柱に取付けます

内開き

- 柱と扉に丁番を付けます。

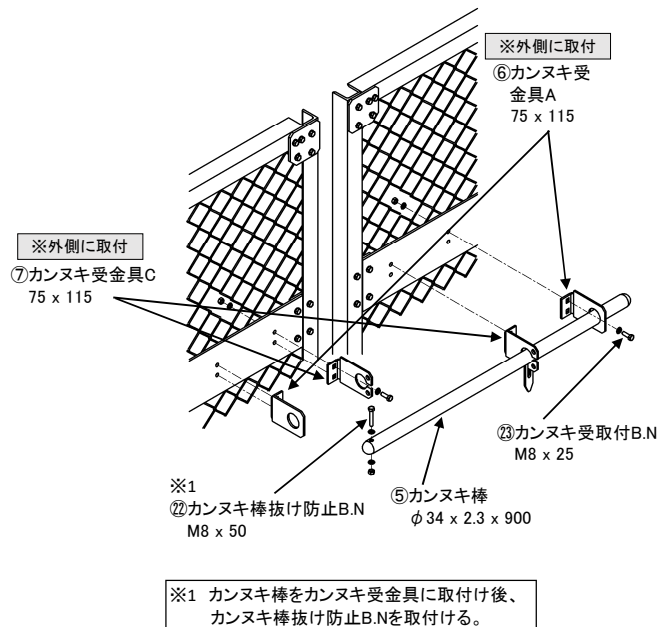


外開き



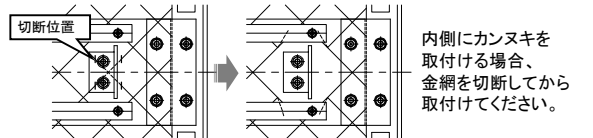
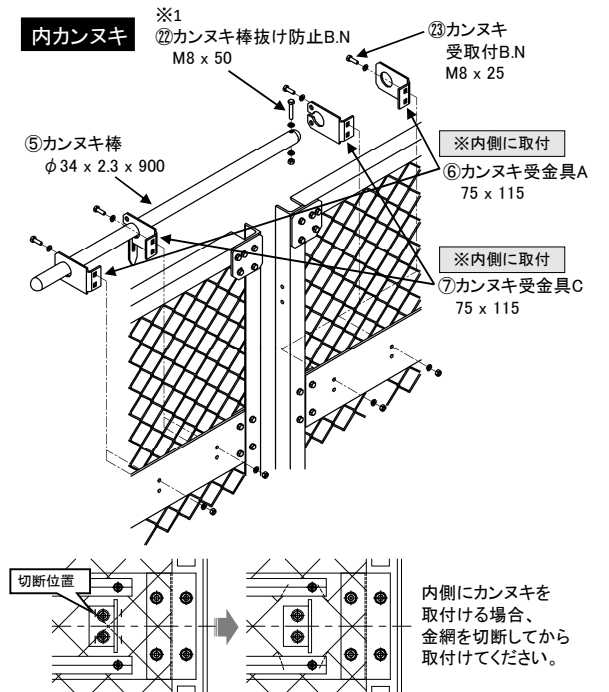
⑤カンヌキを取付けます

外カンヌキ



※1 カンヌキ棒をカンヌキ受金具に取付け後、カンヌキ棒抜け防止B.Nを取付ける。

内カンヌキ



注意点

- ・カンヌキ受金具の下に金網が無い事
- ・菱形の形は維持するような切断にする事
- ・列線端部は押え板の中に入れる事
- ・入れられない場合は線材の末端が カンヌキを使う人の手に当たって操作の邪魔、怪我が無いように対策を行ってください

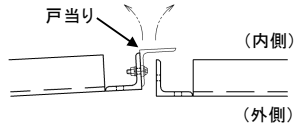
VH-G3K型・VH-G4K型

組立説明書

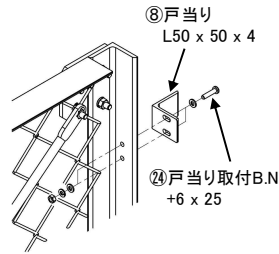
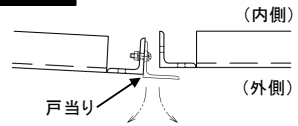
⑥戸当りと落とし金具を取付けます

- 戸当り
 - ・閉扉時に戸当りが当たるように取付けます(下図参照)
 - ・カンヌキを取付ける側の扉に戸当りを付けます

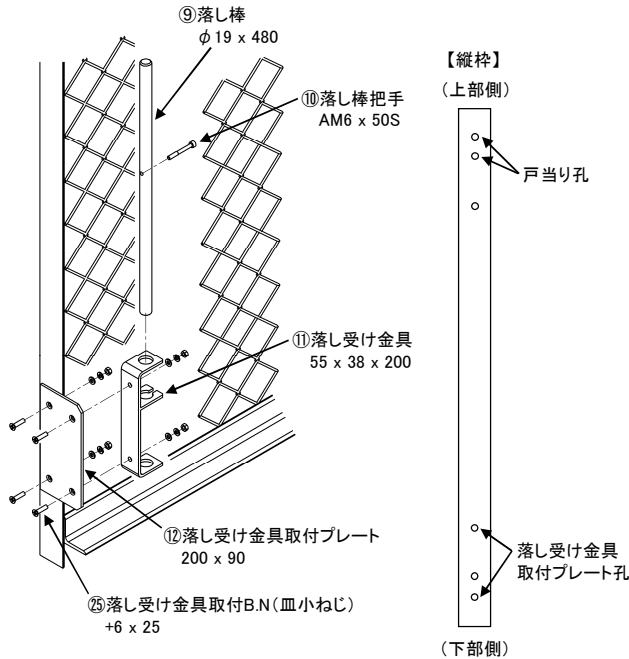
内開き



外開き



- 落とし棒
 - VH-G3Kの場合片側、VH-G4Kの場合両側に付けます



VH-G3K		VH-G4K	
内落し ⑮落とし受け金具取付B.N +6 x 25(1W,1SW) (外側) (内側) ⑪落とし受け金具 55 x 38 x 200 ⑨落とし棒 φ19 x 480 ⑫落とし受け金具取付プレート 4.5 x 200 x 90 (内側) (外側) 25 50 25 210 480 270		内落し ⑮落とし受け金具取付B.N +6 x 25(1W,1SW) (外側) (内側) ⑪落とし受け金具 55 x 38 x 200 ⑨落とし棒 φ19 x 480 ⑫落とし受け金具取付プレート 4.5 x 200 x 90 (内側) (外側) 25 50 25 210 480 270	
外落し ⑮落とし受け金具取付B.N +6 x 25(1W,1SW) (内側) (外側) ⑪落とし受け金具 55 x 38 x 200 ⑨落とし棒 φ19 x 480 ⑫落とし受け金具取付プレート 4.5 x 200 x 90 (外側) (内側) 25 50 25 210 480 270		外落し ⑮落とし受け金具取付B.N +6 x 25(1W,1SW) (内側) (外側) ⑪落とし受け金具 55 x 38 x 200 ⑨落とし棒 φ19 x 480 ⑫落とし受け金具取付プレート 4.5 x 200 x 90 (外側) (内側) 25 50 25 210 480 270	

VH-G3K型・VH-G4K型

組立説明書

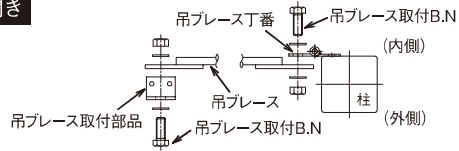
⑦吊ブレースを取付けます (VH-G4K型のみ)

●吊ブレース取付注意点

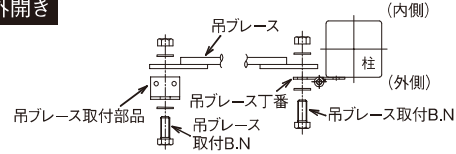
①吊ブレース丁番をM20x50でとめる際、扉が開く側にボルト頭が向くようにする…(※右頁 吊ブレースの取付け図 図A参照)

②内開きは、吊ブレース丁番の外側に取付け
外開きは、吊ブレース丁番の内側に取付け

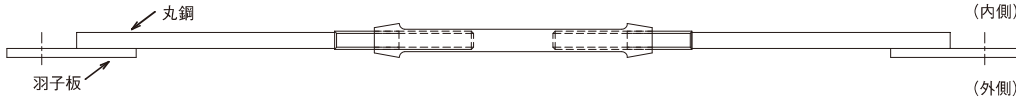
内開き



外開き

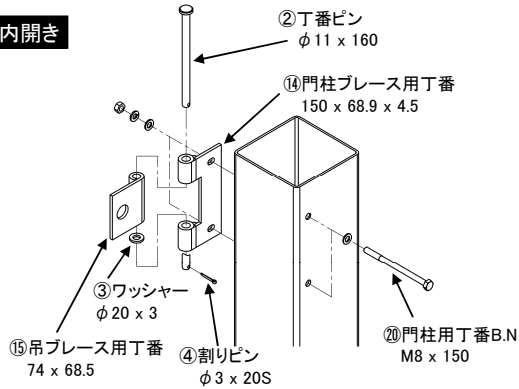


③吊ブレースの向きは、内側に丸鋼が来るように取付け

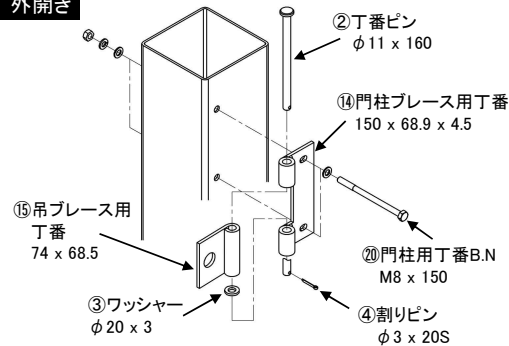


吊ブレース丁番の取付け図

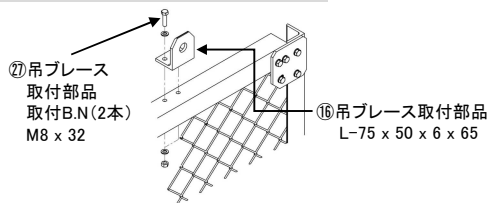
内開き



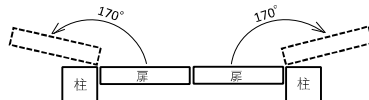
外開き



吊ブレースの取付部品

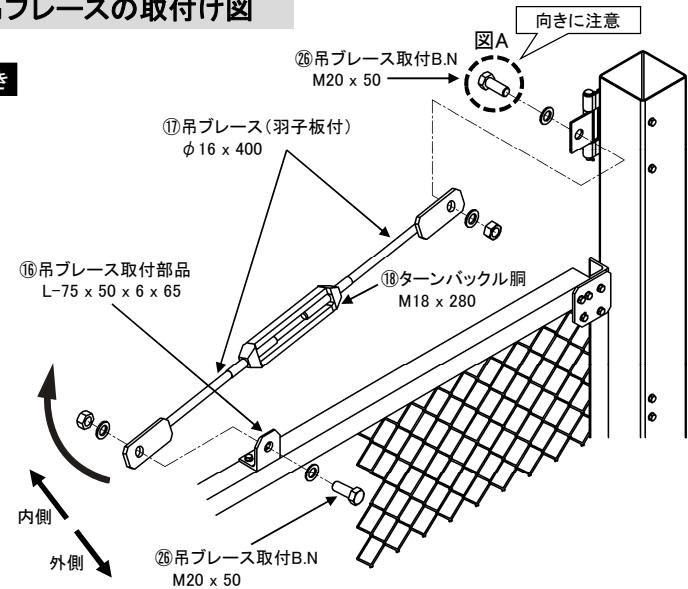


最大開口角度170°

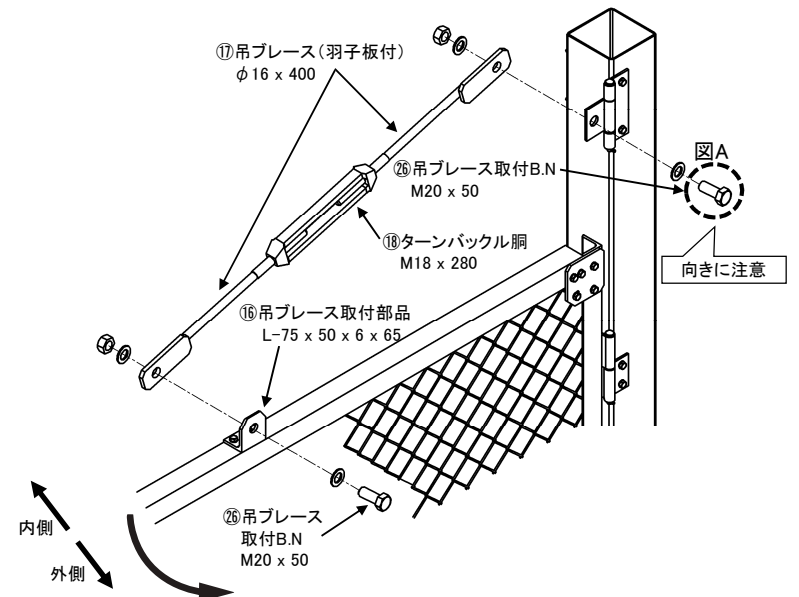


吊ブレースの取付け図

内開き



外開き

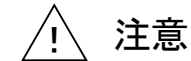
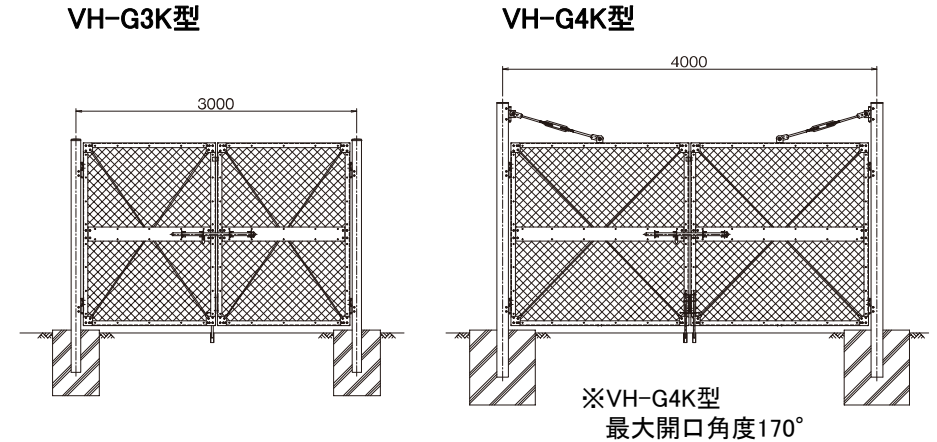


<部材数量表>

品名	寸法・記号	形状	数量	
			VH-G3K	VH-G4K
① 丁番	74×68.5		8	8
② 丁番ピン	φ11×160		4	6
③ ワッシャー	φ20×3		4	6
④ 割りピン	φ3×20S		4	6
⑤ カンヌキ棒	φ34×2.3×900		1	1
⑥ カンヌキ受金具A	75×115		2	2
⑦ カンヌキ受金具C	75×115		2	2
⑧ 戸当り	L50×50×4		1	1
⑨ 落し棒	φ19×480		1	2
⑩ 落し棒把手	AM6×50S		1	2
⑪ 落し受け金具	55×38×200		1	2
⑫ 落し受け金具取付プレート	200×90		1	2
⑬ 落し受けパイプ	φ34×2.3×100		1	2
⑭ 門柱ブレース用丁番	150×68.9×4.5		-	2
⑮ 吊ブレース用丁番	74×68.5		-	2
⑯ 吊ブレース取付部品	L-75×50×6×65		-	2
⑰ 吊ブレース(羽子板付)	φ16×400		-	4
⑱ ターンバックル胴	M18×280		-	2
⑲ 門柱用丁番B.N	M8×120(2W,1SW)		8	-
⑳ 門柱用丁番B.N	M8×150(2W,1SW)		-	12
㉑ 門扉用丁番取付B.N	M8×32(2W,1SW)		8	8
㉒ カンヌキ棒抜け防止B.N	M8×50(2W)		1	1
㉓ カンヌキ受取付B.N	M8×25(2W)		8	8
㉔ 戸当り取付B.N	+6×25(2W,1SW)		2	2
㉕ 落し受け金具取付B.N(皿小ねじ)	+6×25(1W,1SW)		4	8
㉖ 吊ブレース取付B.N	M20×50(2W)		-	4
㉗ 吊ブレース取付部品取付B.N	M8×32(2W,1SW)		-	4

門
扉
用
部
品

VH-GK型 姿図



●施工注意点

①商品を施工現場に仮置きする場合は地面に直接置くことを避け、台木等の上に置いてください。又、荷崩れ等無いように十分な養生を行ってください。

②基礎打設又は基礎ブロック据付けは所定のやり方に従い、正しい位置に水平・垂直及び通り芯に十分注意して行ってください。基礎上端は地面より30mm上げるのを標準とし、基礎上端が極度に地面より上がったり埋まったりしないようにしてください。

③施工現場にて部材の加工を行った場合は、必ず切断面、突起部分等の補修・手入れを行ってください。

④組立完了後ボルトナット類の増し締めを行ってください。増し締めを行わない場合ボルトの緩みにより部品の脱落、部材の破損等が発生する可能性があります。

⑤塗装面に傷、剥離等が生じた場合は弊社指定の補修塗料で補修を行ってください。(スチール商品)

●取扱い注意点

①門扉施工完了後、工事店の方がお渡しする「使用上のご注意」に記載された事項を使用者に徹底するようお願いいたします。