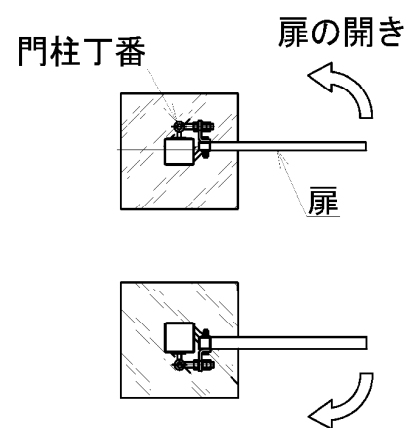
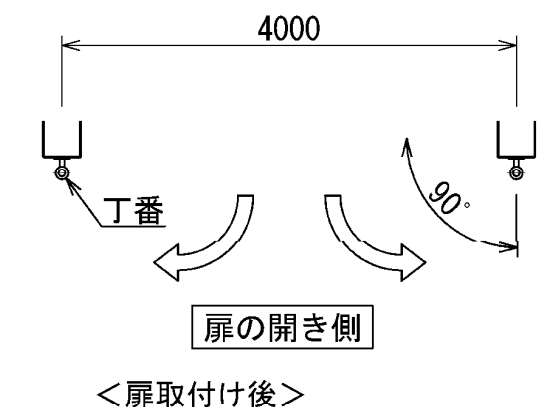


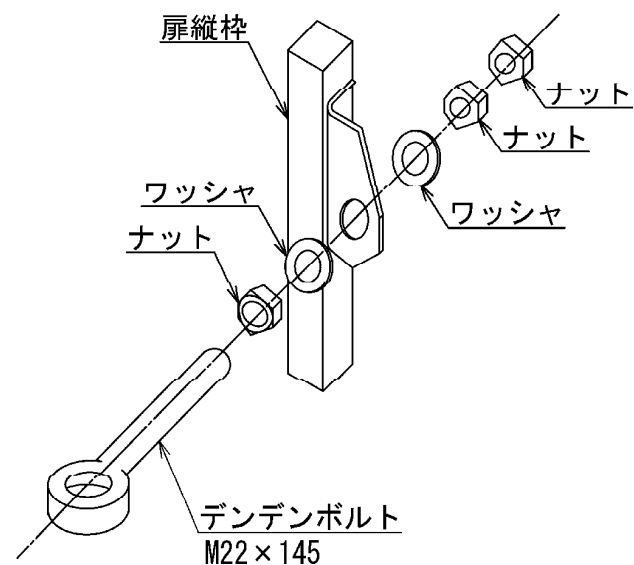
Vネットフェンス大型門扉 自在調整丁番仕様 VH-G4F型

組立説明書

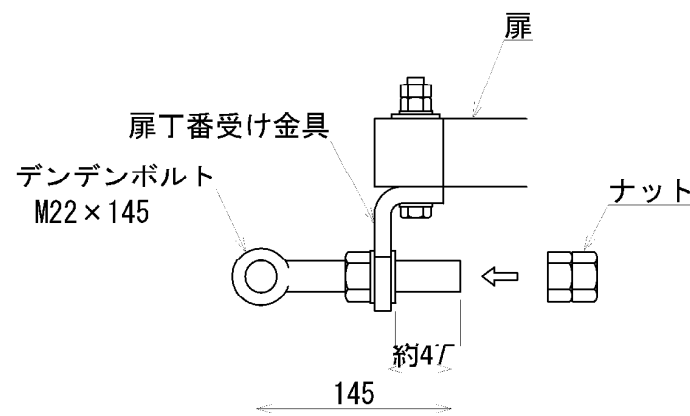
1. 門柱の位置を決めて基礎を設置し、門柱を建込みます。
丁番が扉の開き方向を向く位置にして建込みます。(下図参照)
G4の場合、門柱間隔は4000mmとなります。



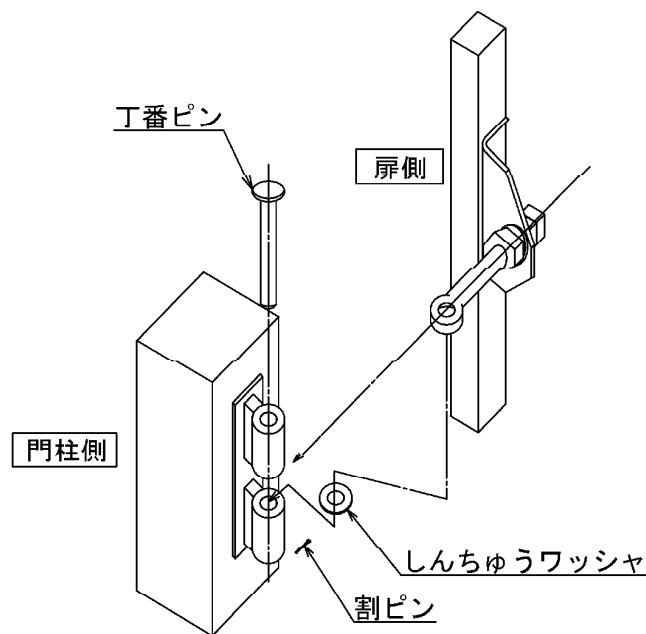
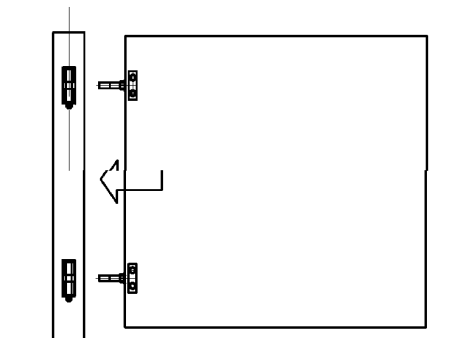
2. 自在丁番部品を組立ます。



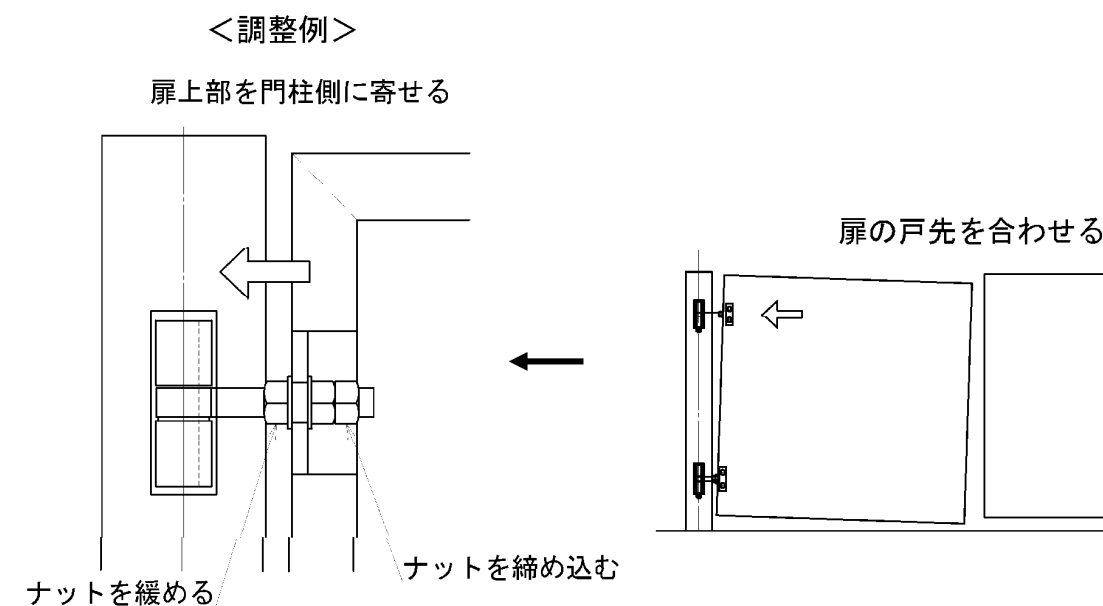
3. 自在丁番を扉側丁番受けに取付けます。
M22のデンデンボルト先が約47mm出るようにして
M22ナットを仮締めしてください。



4. 丁番ピンで扉と門柱を固定します。



5. 丁番による微調整
扉の戸先のレベルが合うようにM22のB、Nを締めて
門柱～扉間の隙間を調整してください。



注意！ ナットは必ず増締めを行なってください。
緩んだままでは扉の脱落の恐れがあります。

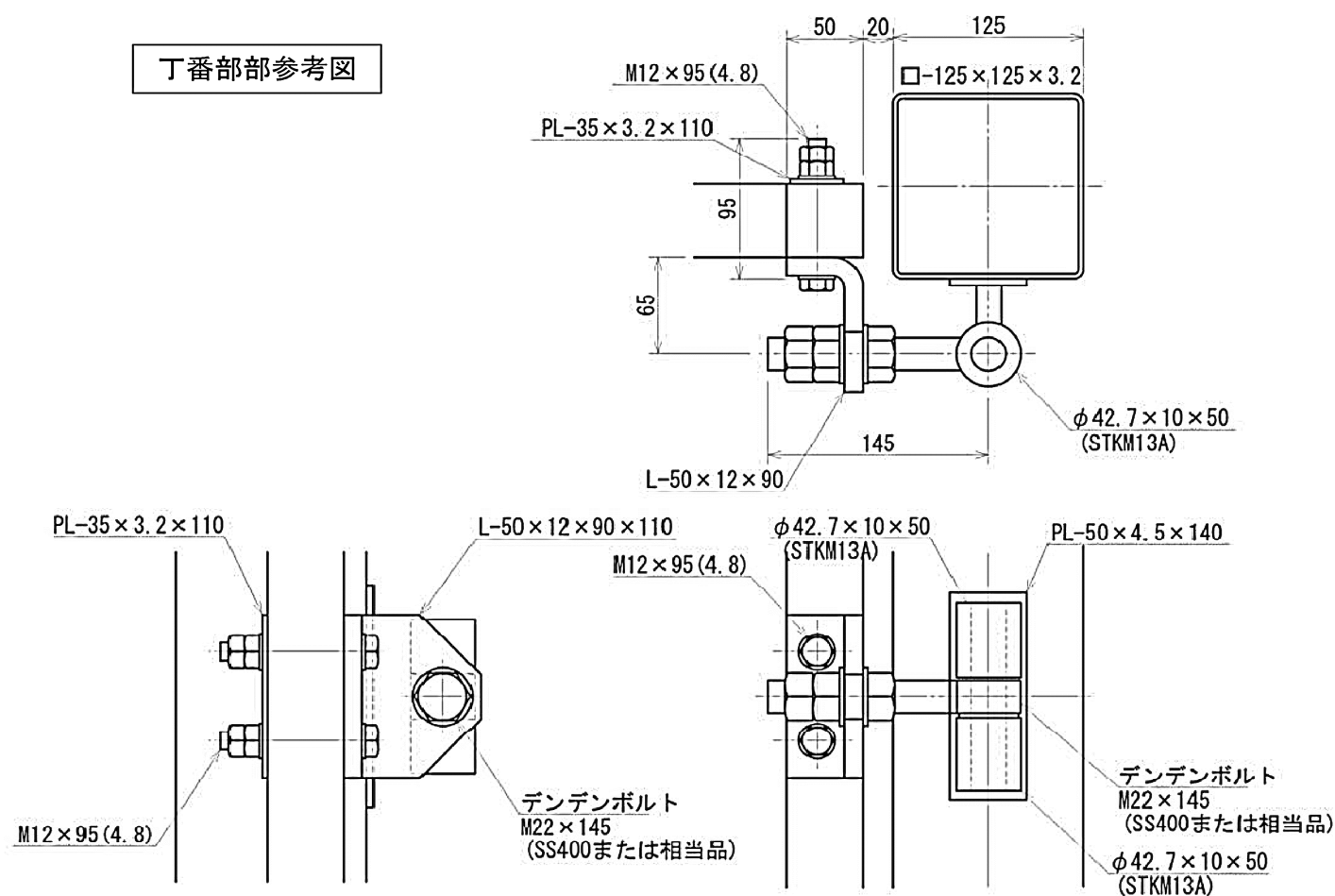
●工事施工後、門柱に付属しているビニール袋入りの「警告、注意シール」を門扉に貼り付けてください。
貼り付け位置は「使用上のご注意」に表示しています。
また、「使用上のご注意」は管理者にお渡しください。

部品数量表

Vネットフェンス大型門扉 自在調整丁番仕様 VH-G4F型

品名	寸法記号	数量
デンデンボルト	M22 × 145	4
ナット	M22用	12
ワッシャー	M22用	8
丁番ピン	Φ22 × 150	4
真鍮座金	Φ22用	4
割りピン	—	4

丁番部参考図



注意

●施工注意点

- ①商品を施工現場に仮置きする場合は地面に直接置くことを避け、台木等の上に置いてください。又、荷崩れ等無いように十分な養生を行ってください。
- ②基礎打設又は基礎ブロック据付けは所定のやり方に従い、正しい位置に水平・垂直及び通り芯に十分注意して行ってください。基礎上端は地面より30mm上げるのを標準とし、基礎上端が極度に地面より上がった埋まったりしないようにしてください。
- ③施工現場にて部材の加工を行った場合は、必ず切断面、突起部分等の補修・手入れを行ってください。
- ④組立完了後ボルトナット類の増し締めを行ってください。増し締めを行わない場合ボルトの緩みにより部品の脱落、部材の破損等が発生する可能性があります。
- ⑤塗装面に傷、剥離等が生じた場合は弊社指定の補修塗料で補修を行ってください。(スチール商品)

●取扱い注意点

- ①門扉施工完了後、工事店の方がお渡しする「使用上のご注意」に記載された事項を使用者に徹底するようお願いいたします。

JFE 建材 株式会社