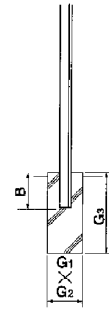


① 柱の位置を決め、基礎を設置します

- 柱間隔は、柱芯々2000mmピッチで割付けてください。
- 基礎寸法及び埋め込み深さ

型式・寸法	基礎寸法 G1×G2×G3(mm)	埋め込み深さ B(mm)
5型 H1500	180×180×450	255
5型 H1800	200×200×450	255
5型 H2000	250×250×450	255

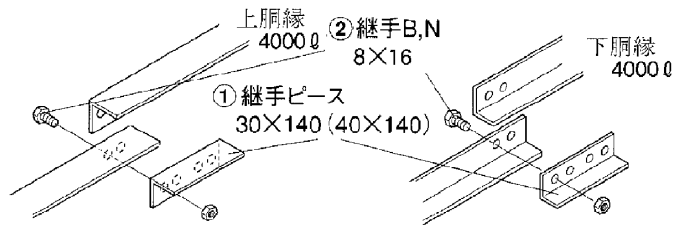


② 柱を建てます

- 隅柱は軸芯より45°振り向けて設置してください。

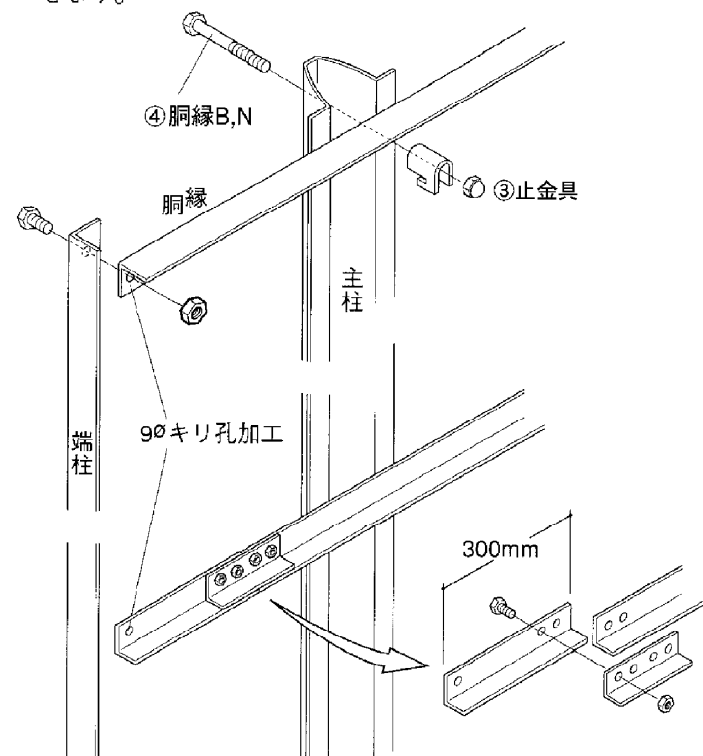
③ 胴縁をつなぎます

- 継手ピース、継手B,Nで胴縁をつなぎます。

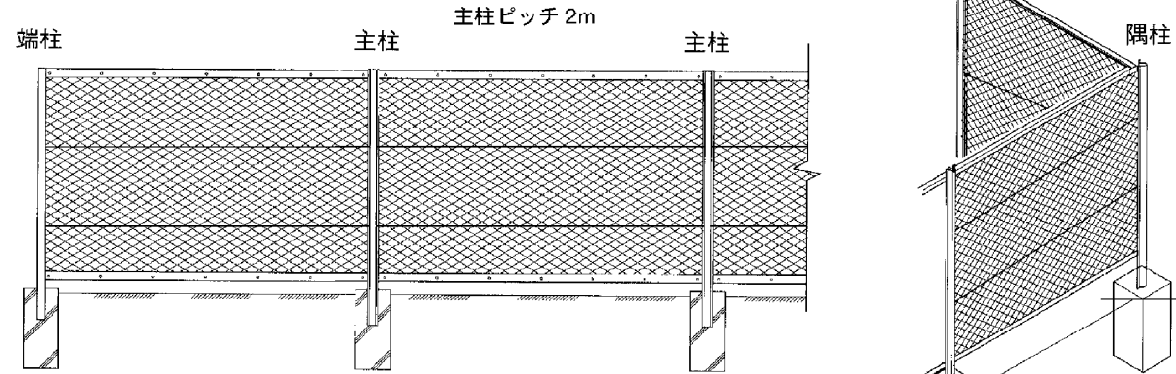


④ 胴縁を柱へ取付けます

- 胴縁止B,Nと止金具で柱へ取付けます。
- 柱と継手をずらすため上胴縁を300mm切断し、下胴縁につなぎます。

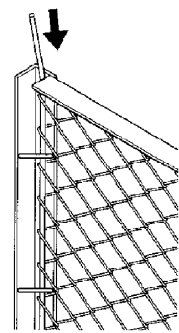


5型 姿図



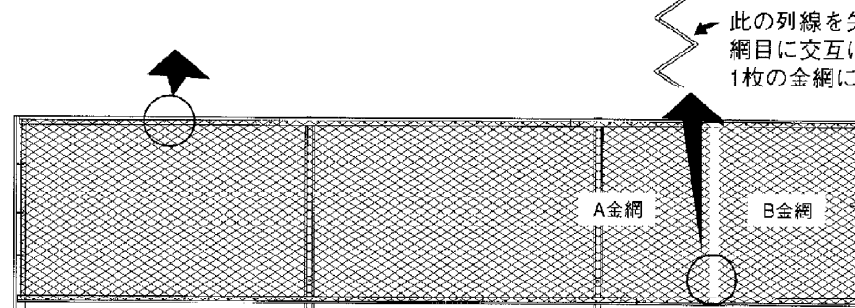
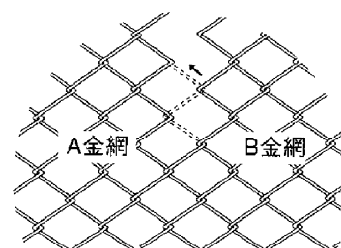
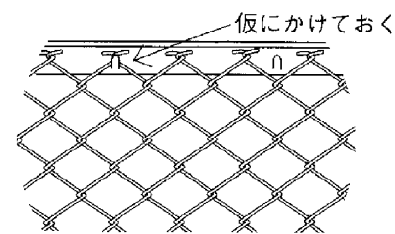
⑤ 金網に丸鋼を差し込みます

- 金網の端部を端柱のリップの奥まで挿込み、丸鋼で金網の端部を押さえます。



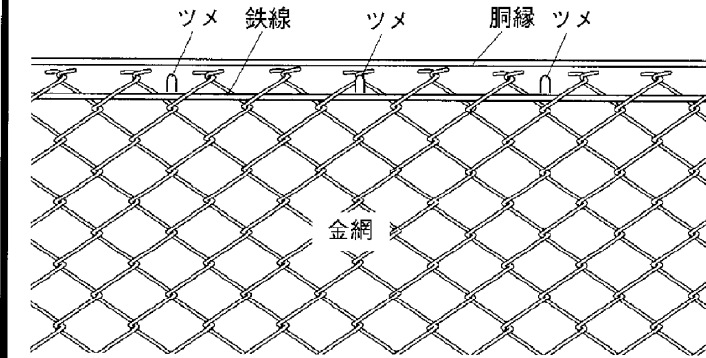
⑥ 金網を張ります

- 上下部の爪付胴縁に鉄線を引っ掛けます。
- 中間部の鉄線は鉄線止B,Nと止金具で止めてください。



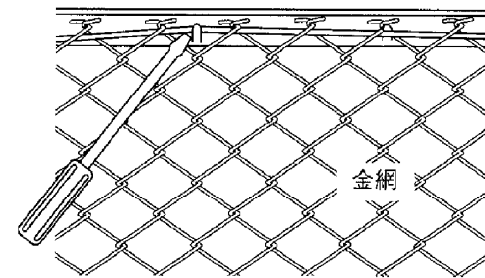
⑦ 鉄線を通します

- 上、中、下部に鉄線を通します。



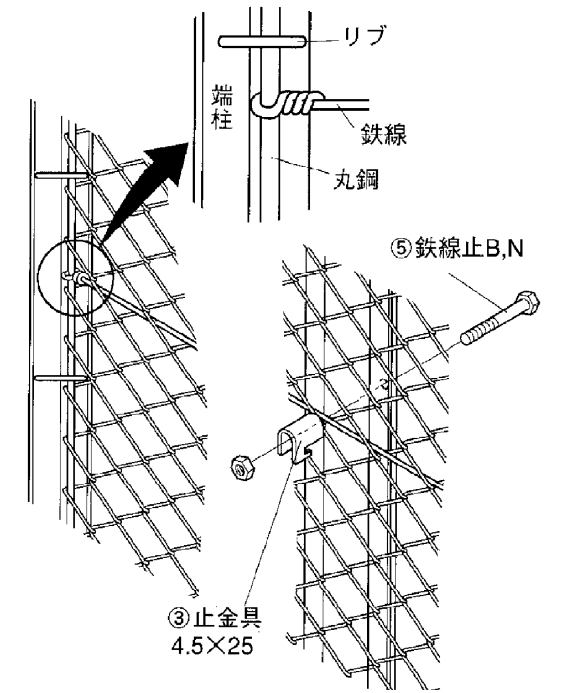
⑧ 上下鉄線をツメに引っ掛けます。

- 金網にたるみがない様にし、上部、下部の順にツメに鉄線を引っ掛けます。



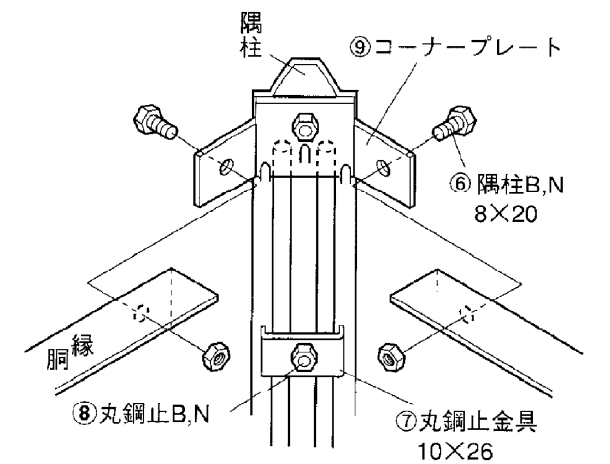
⑨ 中間鉄線を固定します

- 端部は丸鋼またはリップに巻き付け固定します。



隅部

- 丸鋼を金網の上から取付けます。



- 上下についてはコーナープレートに差し込みます。

作業上の注意点

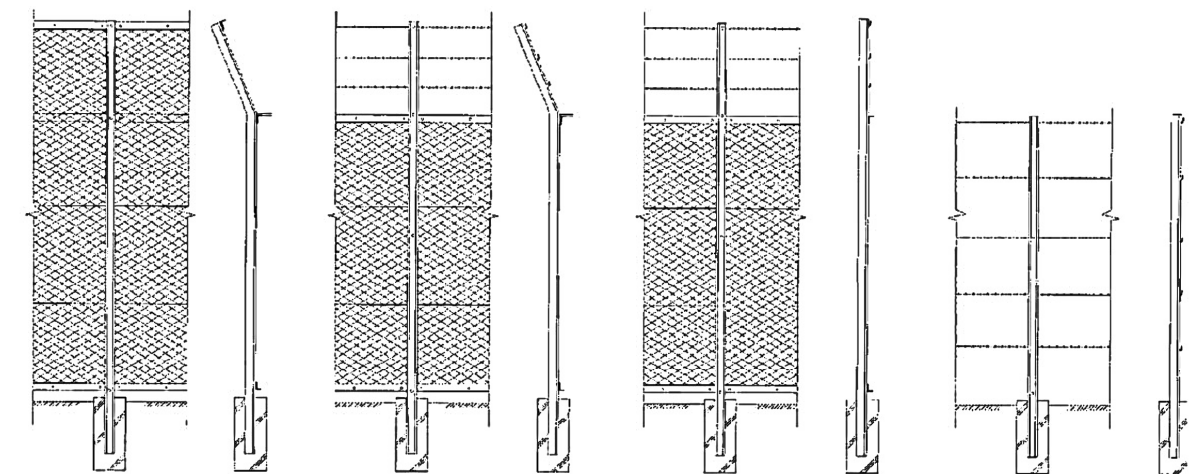
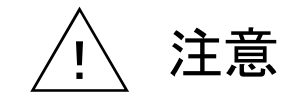
- 短スパンは柱間隔に合わせて胴縁を切断してください。
- 切断部はバリをとりタッチアップで補修してください。

⚠ 注意 短スパンで切断した場合は、取扱いに、注意してください。手にけがをすることがあります。

部品数量表

Vネットフェンス V-5型 (V-1・2・3・4型)

	品名	寸法・記号	形状	VA	VAB	VB	VC		
胴縁	① 継手ピース	30×140		1	1	1	1		
	② 継手B.N	8×16		4	4	4	4		
支柱	③ 止金具 ※	4.5×25		○	○	○	○		
	④	胴縁B.N	8×82F		○				
		"	8×90F			○			
		"	8×95F				○		
		"	8×109F					○	
	⑤	鉄線止B.N	8×50		○				
		"	8×65			○	○		
"		8×75					○		
端柱	⑥ 端柱B.N	8×20		2	2	2	2		
隅柱	⑦	丸鋼止金具	10×26		○	○	○	○	
		丸鋼止B.N	8×65		○	○	○		
	⑧	"	8×80					○	
		⑨	コーナープレート	56×60		2			
			"	67×60			2		
			"	75×60				2	
	⑩	"	92×60					2	
		⑩	直結B.N	8×50		2	2		
			"	8×65				2	
	"		8×75					2	
⑥	隅柱B.N	8×20		4	4	4	4		

V-1型
曲げ忍び(金網)V-2型
曲げ忍び(有刺)V-3型
直忍び(有刺)V-4型
有刺鉄線

注意

●施工注意点

- ①商品を施工現場に仮置きする場合は地面に直接置くことを避け、台木等の上に置いてください。又、荷崩れ等無いように十分な養生を行ってください。
- ②基礎打設又は基礎ブロック据付けは所定のやり方に従い、正しい位置に水平・垂直及び通り芯に十分注意して行ってください。基礎上端は地面より30mm上げるのを標準とし、基礎上端が極度に地面より上がったり埋まったりしないようにしてください。
- ③施工現場にて部材の加工を行った場合は、必ず切断面、突起部分等の補修・手入れを行ってください。
- ④組立完了後ボルトナット類の増し締めを行ってください。増し締めを行わない場合ボルトの緩みにより部品の脱落、部材の破損等が発生する可能性があります。
- ⑤塗装面に傷、剥離等が生じた場合は弊社指定の補修塗料で補修を行ってください。(スチール商品)

●取扱い注意点

- ①標準フェンスに他の付属物(防風ネット、目隠し板等)を取付ける場合は、必ず弊社までお問合せの上、強度の確認をしてください。お問い合わせの無い場合、破損等に対する責任を問いかねます。

※ハイブリッド・ラインの止金具は「SF3.2×4.5×25」となります