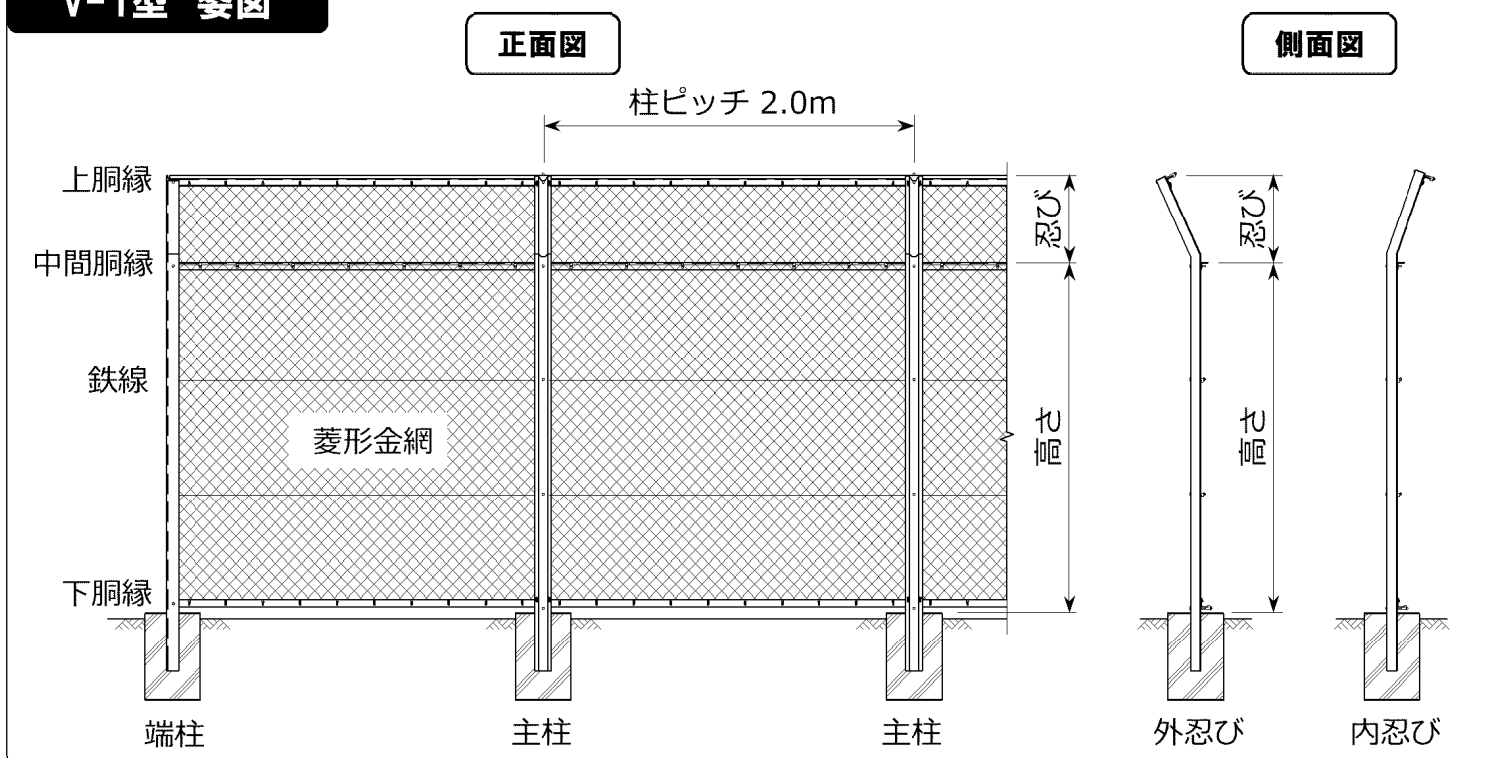


## V-1型 姿図

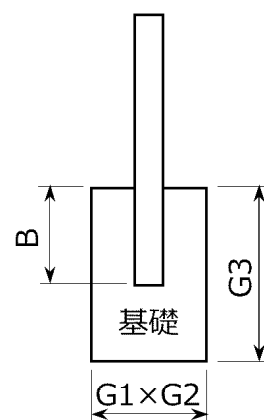


### ① 柱の位置を決め、基礎を設置します

- 柱間隔は、柱芯々2000mmピッチで割付けて下さい。
- 基礎寸法および埋め込み深さ(40目の場合)  
※詳細寸法は図面を参照して下さい。

型式	寸法	(mm)	
		埋め込み深さ	基礎寸法
VA-1型	H 1800	B	G1×G2×G3
VAB-1型		300	250×250(600)×450
VB-1型		300	250×250(600)×500
		300	300×300×500

※( )内は控え柱ありの場合

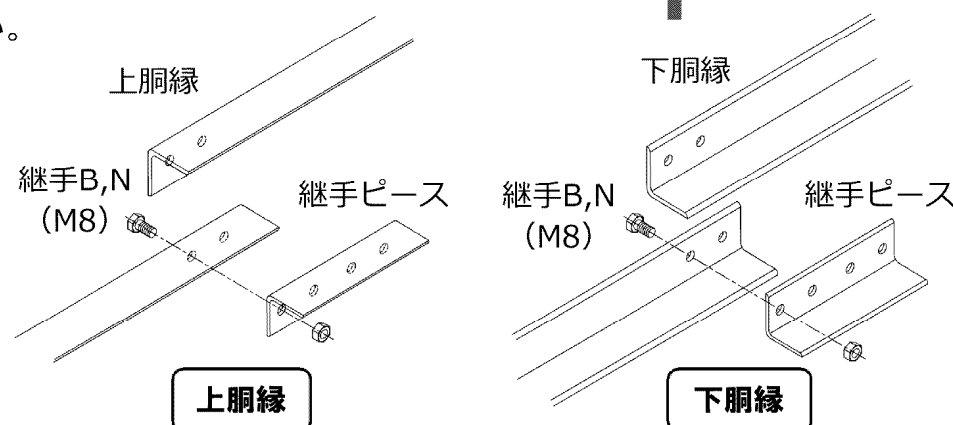


### ② 柱を建て込みます

- 隅柱は、軸芯より45° 振り向けて設置して下さい。
- 端柱は、主柱と種類が異なります。  
※各柱の向きは図面を参照して下さい。

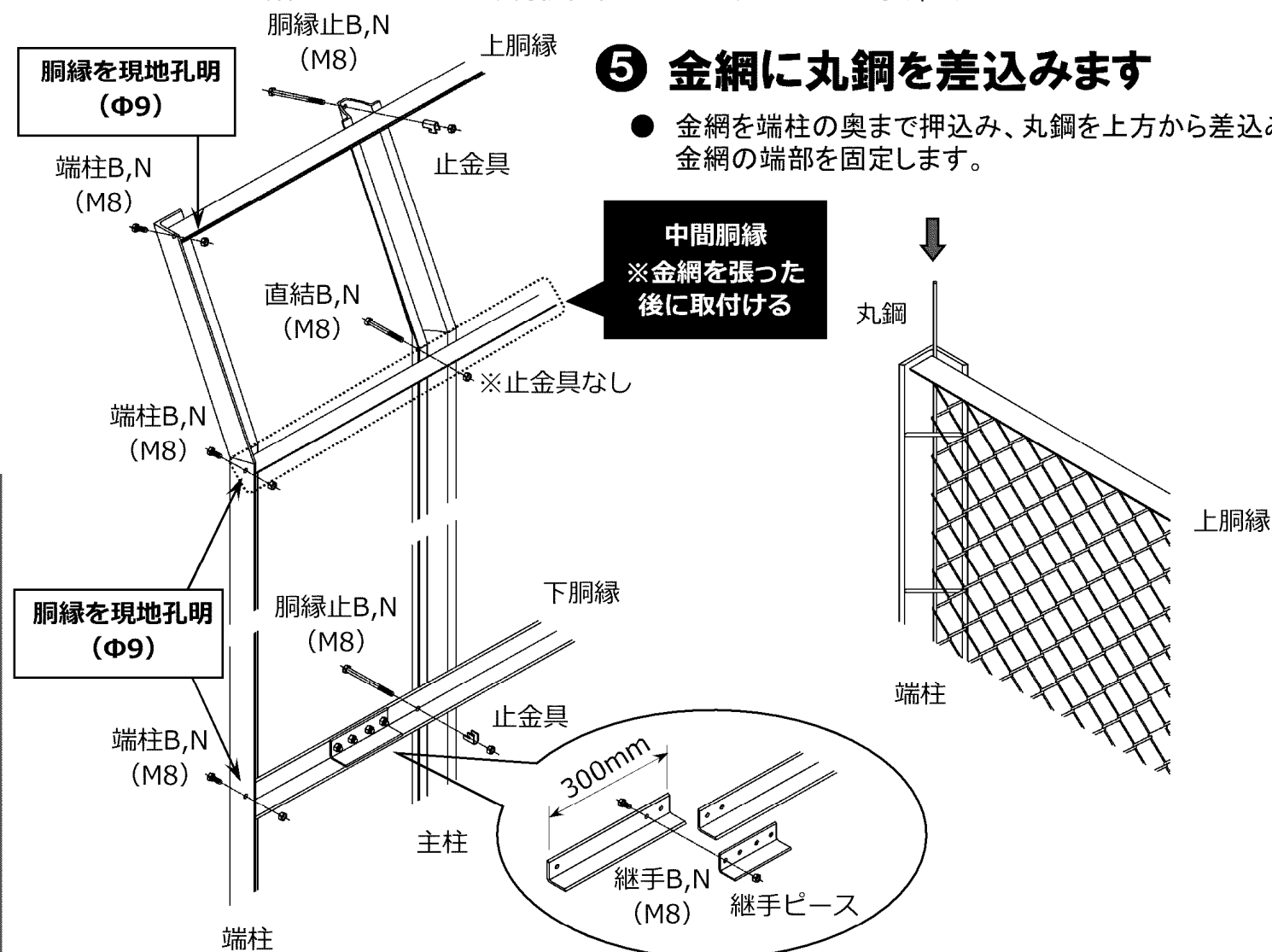
### ③ 胴縁をつなぎます

- 継手ピース、継手B,Nで胴縁をつなぎます。



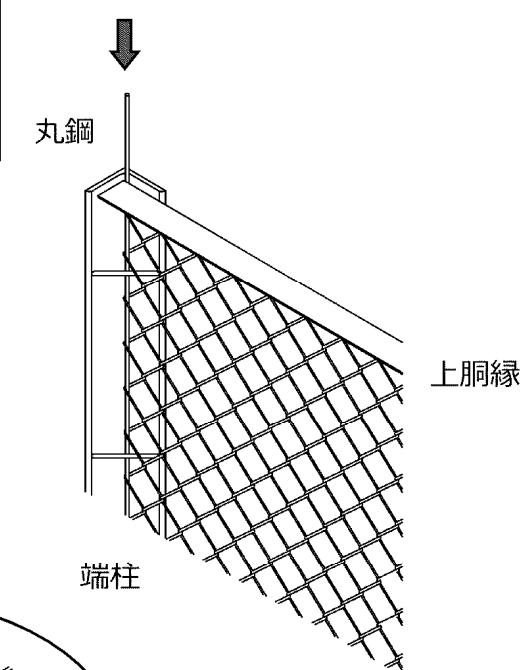
### ④ 胴縁を柱へ取付けます

- 主柱へは、止金具、胴縁止B,Nで取付けます。  
※上胴縁と下胴縁で、止金具の向きが異なります。  
※中間胴縁のみ、直結B,Nを使用し、止金具は使用しません。
- 端柱へは、端柱B,Nで取付けます。
- 柱と継手位置をずらすため、上胴縁の端部を300mm切断し、下胴縁につなぎます。  
※端柱とのボルト孔は、現物合わせにて孔明して下さい。(φ9)



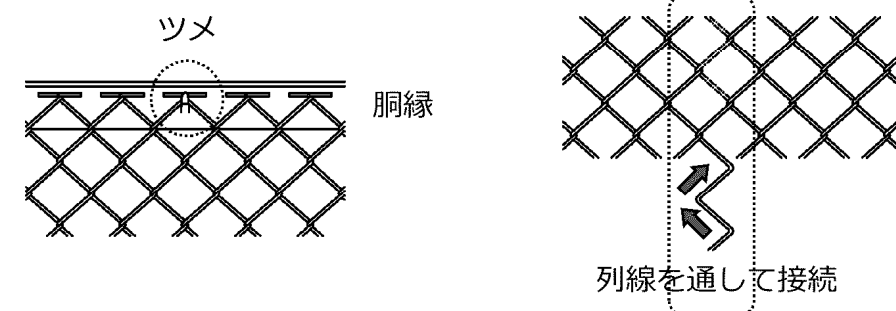
### ⑤ 金網に丸鋼を差込みます

- 金網を端柱の奥まで押込み、丸鋼を上方から差込み金網の端部を固定します。



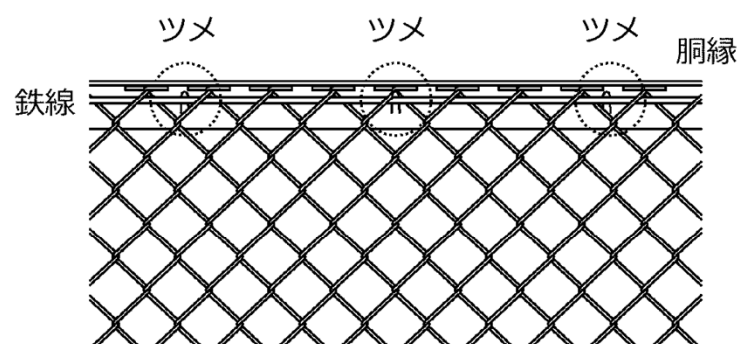
### ⑥ 金網を張ります

- 金網の上下端を各々の胴縁のツメに仮掛けします。
- 金網どうしの接続は、列線を交互に通し一枚の金網にします。



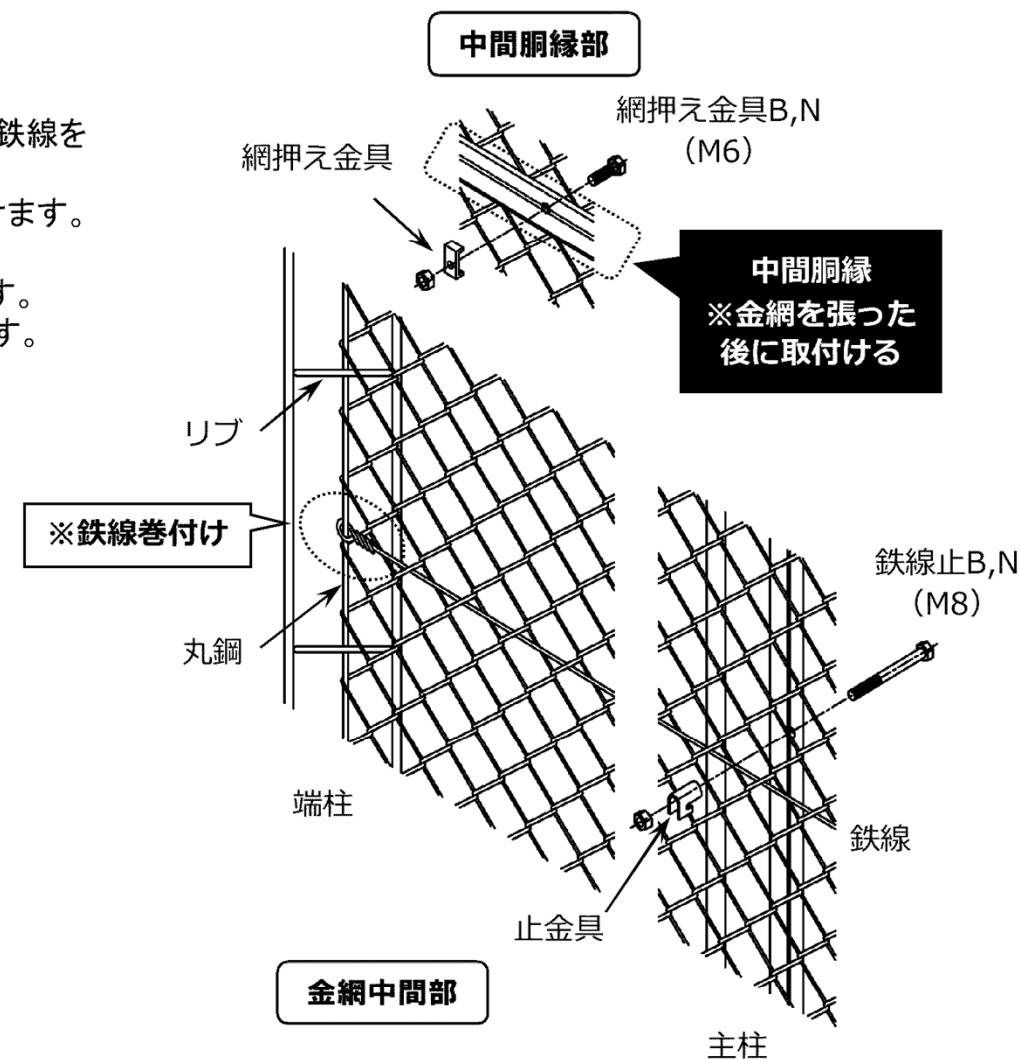
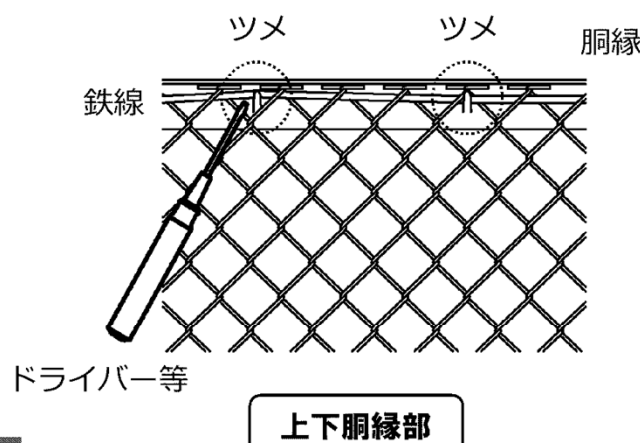
### 7 鉄線を通します

- 上下胴縁、中間胴縁部および金網中間部に鉄線を通します。



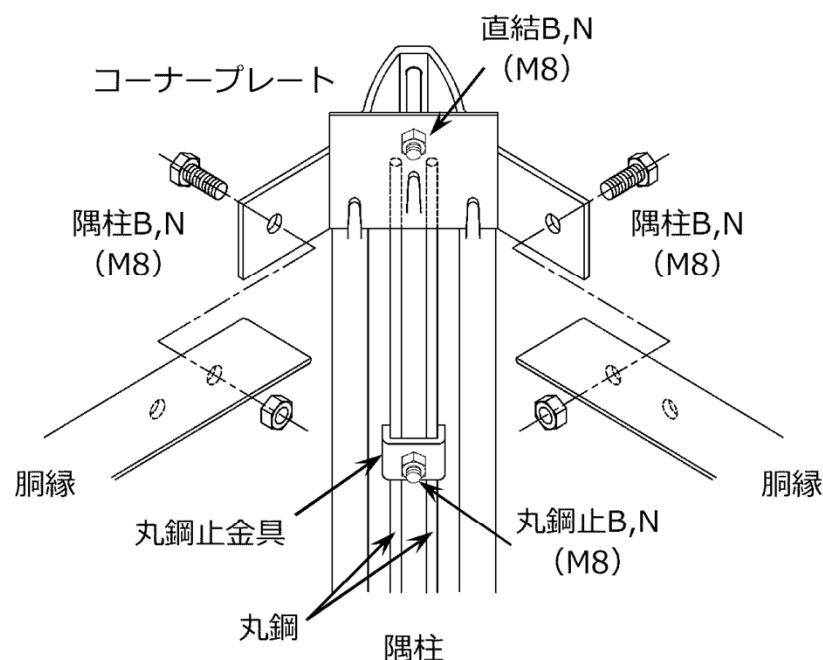
### 8 鉄線を固定します

- 上下胴縁部は、金網にたるみがないようにしながら、ツメに鉄線を引っ掛けます。
- 中間胴縁部は、まず金網の上(外側)から中間胴縁を取付けます。次に網押え金具と網押え金具B,Nで固定します。
- 金網中間部は、支柱部のみ止金具と鉄線止B,Nで固定します。  
※鉄線の端部は、端柱の丸鋼またはリブに巻付け固定します。



### 隅部

- 丸鋼を金網の上(内側)から、コーナプレートと直結B,Nおよび丸鋼止金具と丸鋼止B,Nで取付けます。
- 丸鋼の上下端はコーナプレートに差込みます。



### 注意

#### ● 施工注意点

- ① 商品を施工現場に仮置きする場合は地面に直接置くことを避け、台木等の上に置いてください。又、荷崩れ等無いように十分な養生を行ってください。
- ② 基礎打設又は基礎ブロック据付けは所定のやり方に従い、正しい位置に水平・垂直及び通り芯に十分注意して行ってください。基礎上端は地面より30mm上げるのを標準とし、基礎上端が極度に地面より上がった埋まったりしないようにしてください。
- ③ 施工現場にて部材の加工を行った場合は、必ず切断面、突起部分等の補修・手入れを行ってください。
- ④ 組立完了後ボルトナット類の増し締めを行ってください。増し締めを行わない場合ボルトの緩みにより部品の脱落、部材の破損等が発生する可能性があります。
- ⑤ 塗装面に傷、剥離等が生じた場合は弊社指定の補修塗料で補修を行ってください。(スチール商品)

#### ● 取扱い注意点

- ① 標準フェンスに他の付属物(防風ネット、目隠し板等)を取付ける場合は、必ず弊社までお問合せの上、強度の確認をしてください。お問い合わせの無い場合、破損等に対する責任を問いかねます。