

大型引戸 TE-G型 (TH-G型)

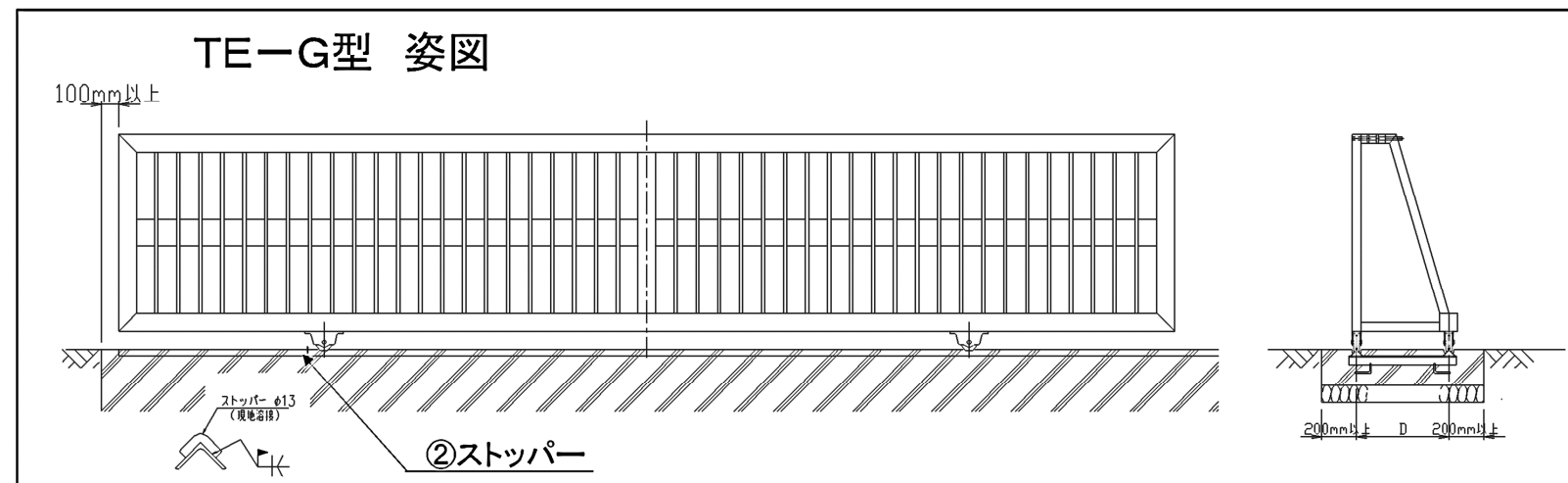
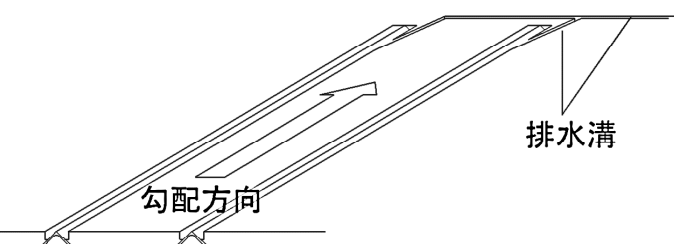
組立説明書

①門柱の位置を決め、箱抜きします。

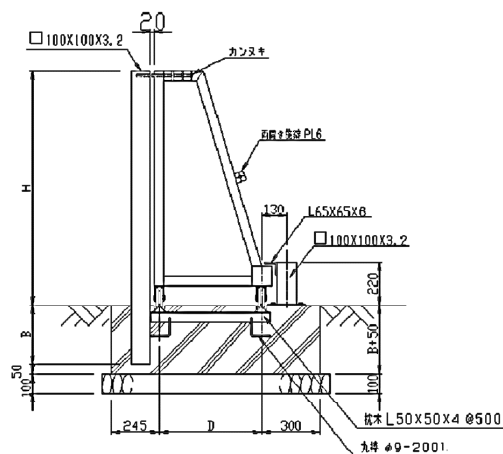
●基礎寸法及び埋め込み深さ

基礎寸法	H	B	D	
TE-G型 TH-G型	H900, W4000	900	300	425
TE-G型 TH-G型	H1200, W4000	1200	300	525
TE-G型 TH-G型	H1200, W6000	1200	300	525
TE-G型 TH-G型	H1500, W4000	1500	350	625
TE-G型 TH-G型	H1500, W6000	1500	350	625
TE-G型 TH-G型	H1800, W6000	1800	400	825

●水勾配を付け排水してください。 <下図は参考>



●門柱と扉は20mmの隙間を保持してください。



③扉をレールに乗せます。

●落とし棒用の落とし受け金具を埋込んでください。

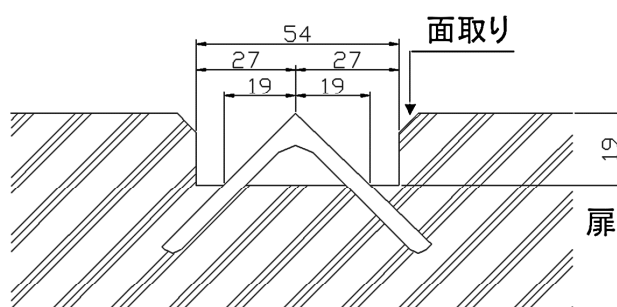
④ストッパーを溶接します。

●現地の状況に合せ、現場溶接してください。

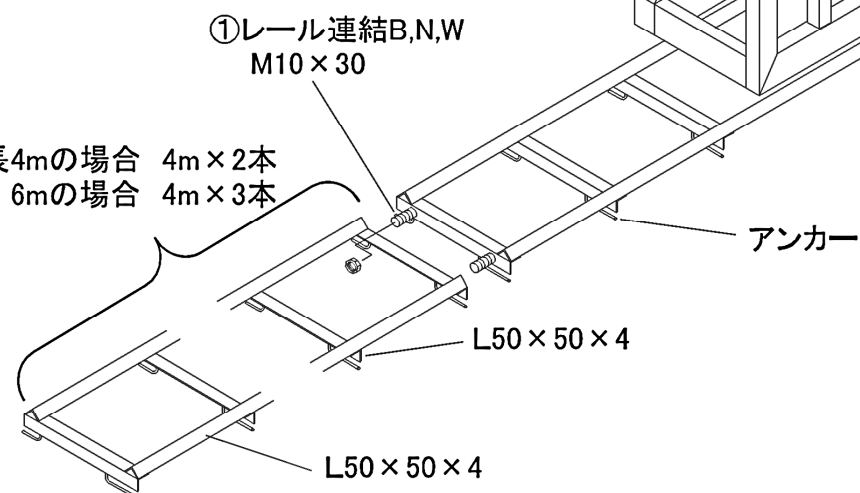
(注) 扉下部ベースの内側のパイプ内には転倒防止のための重しが封入されています。

②レールをセットし、基礎に設置します。

●現地に合せ、レールを設置します。



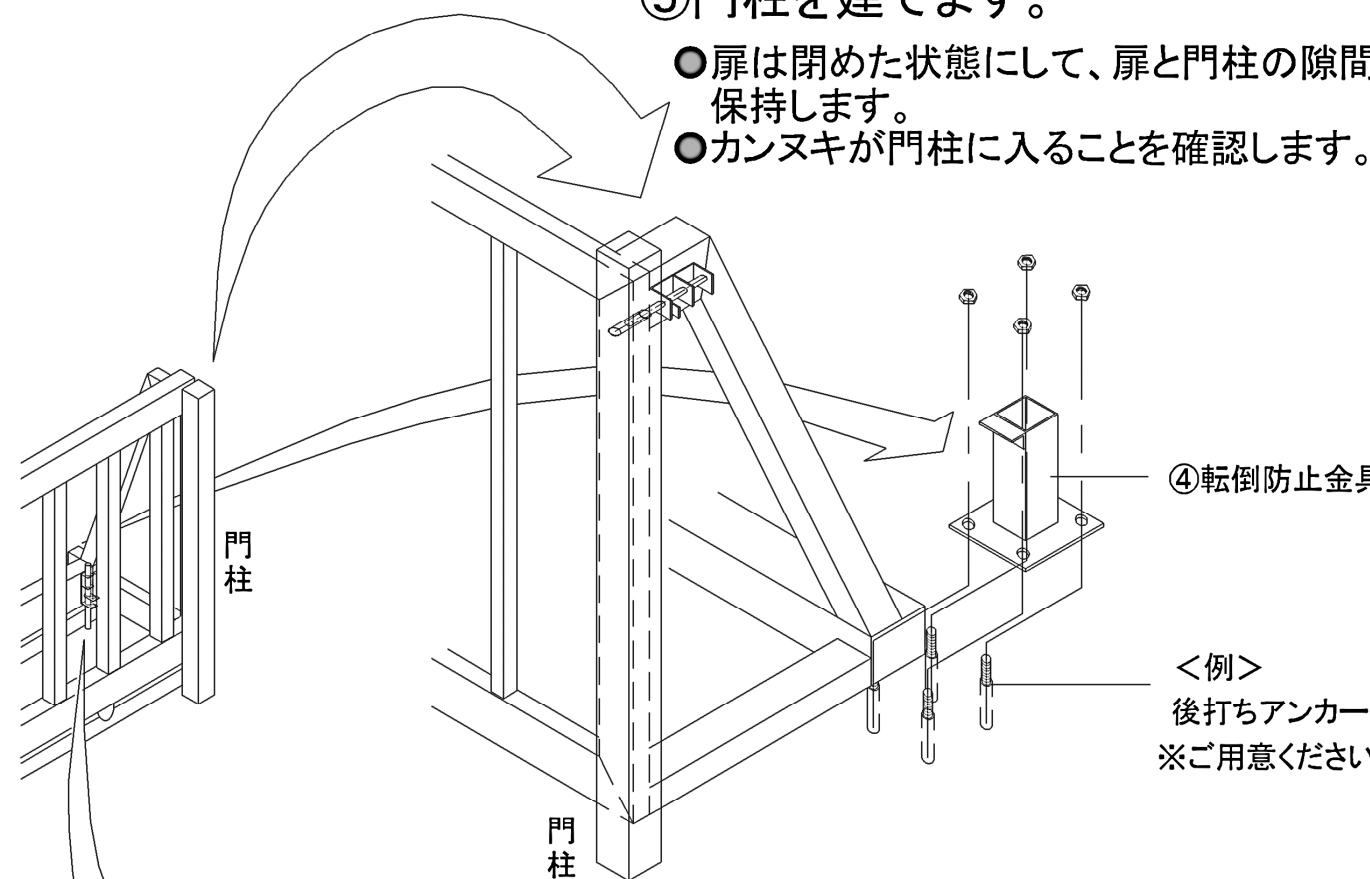
<例> 発泡スチロール・木材等で箱抜きします。なお、コンクリート打設時に、浮き上がらない様に固定してください。※ご用意ください。



⑤門柱を建てます。

●扉は閉めた状態にして、扉と門柱の隙間は20mm保持します。

●カンヌキが門柱に入ることを確認します。

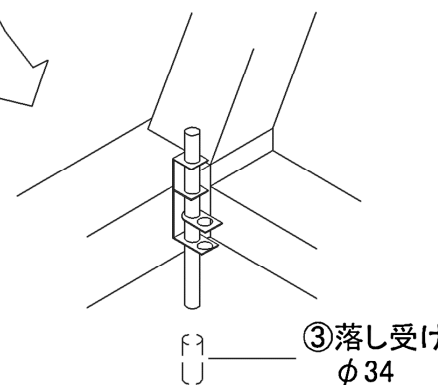


<例> 後打ちアンカー ※ご用意ください。

⑥転倒防止金具を取付けます。

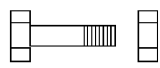


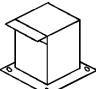
●取付位置は図面集を参考にしてください。

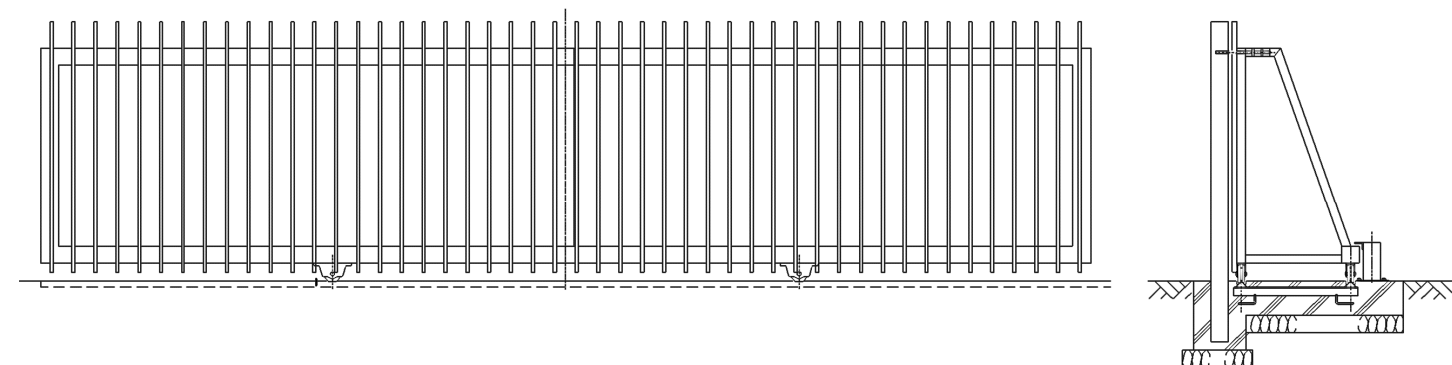
●アンカーはM10を使用してください。




部品数量表

大型引戸 TE-G型 (TH-G型)

品名	寸法・記号	形状	数量	
			扉長さ	
			4m	6m
① レール連結B, N, W	M10×30		2	4
② ストッパー	φ13		4	4
③ 落とし受	φ34		1	1
④ 転倒防止金具			1	1



TH-G型


注意

● 施工注意点

- ① 商品を施工現場に仮置きする場合は地面に直接置くことを避け、台木等の上に置いてください。又、荷崩れ等無いように十分な養生を行ってください。
- ② 基礎打設又は基礎ブロック据付けは所定のやり方に従い、正しい位置に水平・垂直及び通り芯に十分注意して行ってください。基礎上端が極度に地面より上がったり埋まったりしないようにしてください。
- ③ 施工現場にて部材の加工を行った場合は、必ず切断面、突起部分等の補修・手入れを行ってください。
- ④ 組立完了後ボルトナット類の増し締めを行ってください。増し締めを行わない場合ボルトの緩みにより部品の脱落、部材の破損等が発生する可能性があります。
- ⑤ 塗装面に傷、剥離等が生じた場合は弊社指定の補修塗料で補修を行ってください。(スチール商品)

● 取扱い注意点

- ① 門扉施工完了後、工事店の方がお渡す「使用上のご注意」に記載された事項を使用者に徹底するようお願いいたします。