

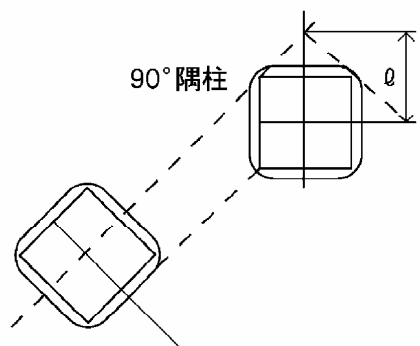
## ① 柱の位置を決め、基礎を設置します

- 柱間隔は、柱芯々3000mmピッチで割付けてください。
- 通り芯を正確に出してください。
- 基礎は別紙「P型基礎コンクリート」を使用します。

● 基礎寸法及び埋め込み深さ

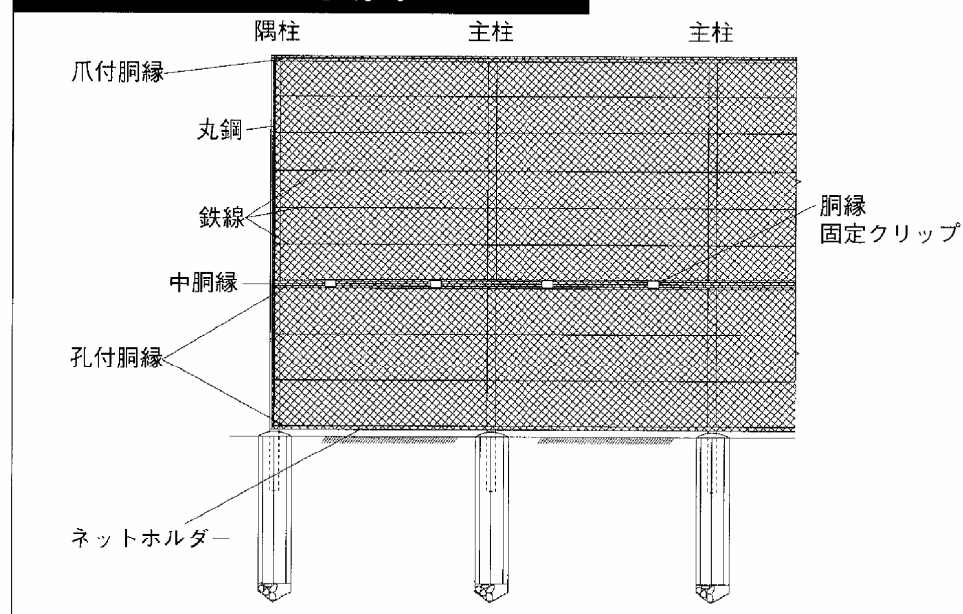
		P型基礎	埋込深さ B(mm)
SS型	H5000	P-45-200型	740
	H6000	P-45-200型	740
	H7000	P-45-250型	740
	H8000	P-45-250型	940
	H9000	P-55-300型	940
	H10000	P-55-300型	940

P型基礎コンクリート



高さ	ℓ
H 5000	71
H 6000	89
H 7000,8000	106
H 9000,10000	142

## SS型 姿図



## 作業上の注意点

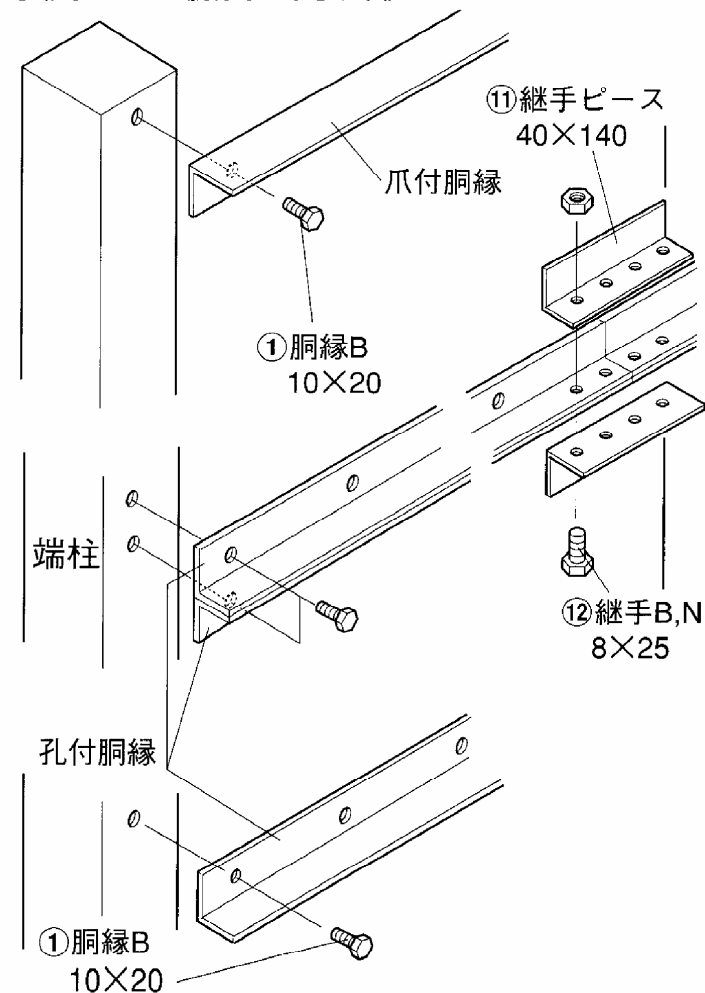
- 短スパンは柱間隔に合わせて胴縁を切断してください。
- 切断部はバリをとりタッチアップで補修してください。

**注意** 短スパンで切断した場合は、取扱いに、注意してください。手にけがをすることがあります。

## ② 柱を建てます

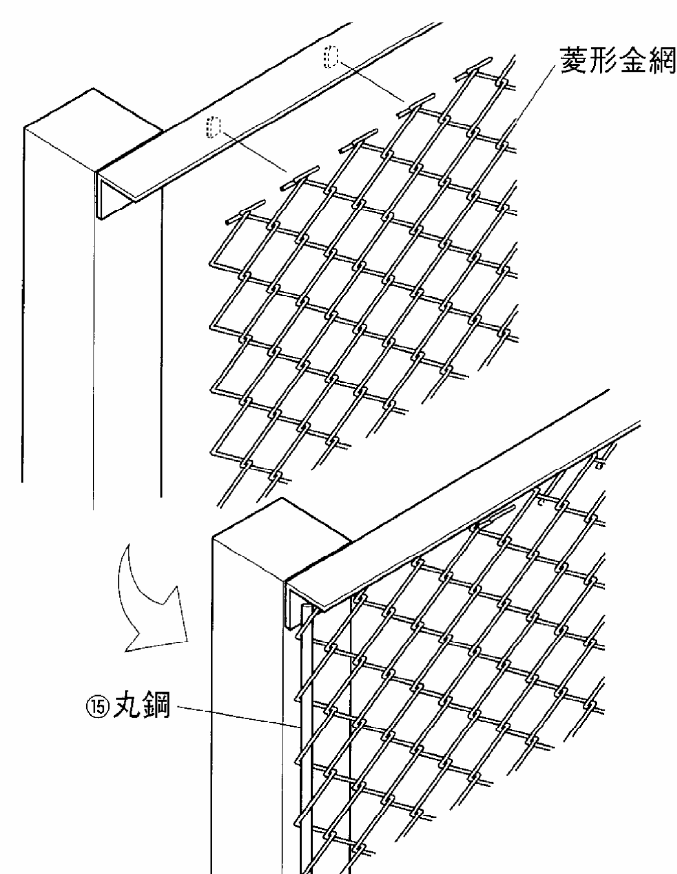
## ③ 胴縁を柱に取付ます

- 継手ピースで胴縁をつなぎます。



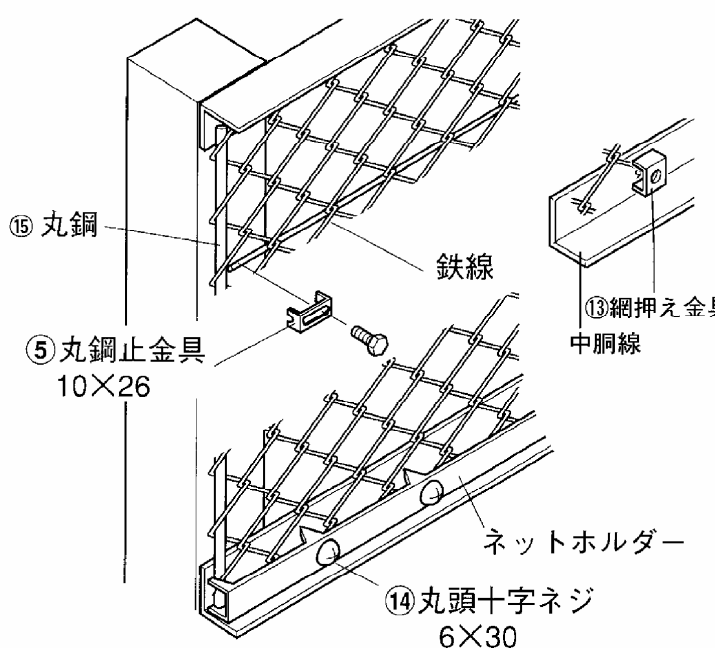
## ④ 金網をひろげ両端をナックルし、筒状に巻きます

- 上胴縁にそって巻き戻し、胴縁の爪に仮掛けしておきます。



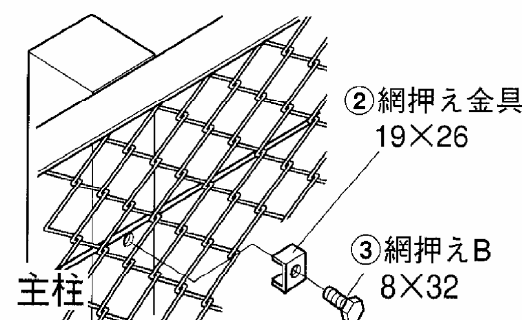
## ⑤ 金網に丸鋼と鉄線を差し込み胴縁に取付けます

## ⑥ 端柱に丸鋼を止めます

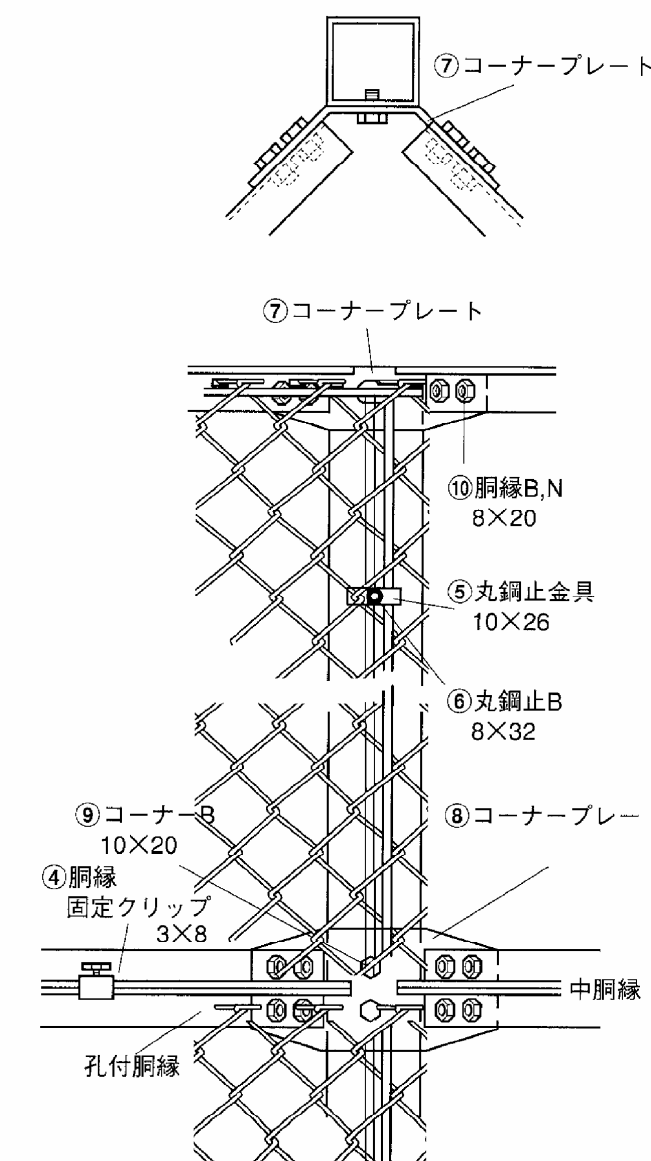


## ⑦ 鉄線を止めます

- 鉄線の端部は丸鋼に巻き付けてください。
- 上胴縁のツメに鉄線を引掛け、下胴縁をネットホルダーで止めます。



## 隅部



# 部品数量表

# 高尺フェンス SS型

品名	寸法・記号	形状	数量					
			H5000	H6000	H7000	H8000	H9000	H10000
主 ① 胴縁 B	10×20		4	4	4	6	6	6
② 網押え金具	19×26		7	9	11	12	14	16
③ 網押え B	8×32		7	9	11	12	14	16
柱端 ④ 胴縁固定クリップ	3×8		2	2	2	4	4	4
① 胴縁 B	10×20		4	4	4	6	6	6
⑤ 丸鋼止金具	10×26		20	24	28	33	37	41
⑥ 丸鋼止 B	8×32		20	24	28	33	37	41
④ 胴縁固定クリップ	3×8		2	2	2	4	4	4
⑮ 丸鋼 φ6	1990		1	1	1	1	1	1
⑮	2990		1			2		
⑮	3990			1				2
⑮	4990				1			
⑮	3490						2	
隅 ⑦ コーナープレート	C335×70×45C		2					
⑦	C360×70×45C			2				
⑦	C385×70×45C				2	2		
⑦	C435×70×45C						2	2
⑧ コーナープレート	C335×140×45C		1					
⑧	C360×140×45C			1				
⑧	C385×140×45C				1	2		
⑧	C435×140×45C						2	2
⑨ コーナー B	10×20		4	4	4	6	6	6
⑩ 胴縁 B, N	8×20		16	16	16	24	24	24
⑤ 丸鋼止金具	10×26		20	24	28	33	37	41
⑥ 丸鋼止 B	8×32		20	24	28	33	37	41
④ 胴縁固定クリップ	3×8		2	2	2	4	4	4
⑮ 丸鋼 φ6	1990		2	2	2	2	2	2
⑮	2990		2			4		
⑮	3990			2				4

品名	寸法・記号	形状	数量					
			H5000	H6000	H7000	H8000	H9000	H10000
隅 ⑮	4990				2			
柱 ⑮	3490						4	
爪付胴縁 ⑪ 継手ピース	40×140		1	1	1	1	1	1
⑫ 継手 B, N	8×16		4	4	4	4	4	4
孔付胴縁 ⑪ 継手ピース	40×140		1	1	1	1	1	1
⑫ 継手 B, N	8×25		2	2	2	2	2	2
⑬ 網押え金具 (B, N付)	5×20		14	14	14	14	14	14
孔付胴縁 ⑪ 継手ピース	40×140		1	1	1	1	1	1
⑫ 継手 B, N	8×16		4	4	4	4	4	4
ネット ⑭ ネットホルダー B, N ⊕	6×30		14	14	14	14	14	14

## ⚠ 注意

### ●施工注意点

- ①商品を施工現場に仮置きする場合は地面に直接置くことを避け、台木等の上に置いてください。又、荷崩れ等無いように十分な養生を行ってください。
- ②基礎打設又は基礎ブロック据付けは所定のやり方に従い、正しい位置に水平・垂直及び通り芯に十分注意して行ってください。基礎上端は地面より30mm上げるのを標準とし、基礎上端が極度に地面より上がった埋まったりしないようにしてください。
- ③施工現場にて部材の加工を行った場合は、必ず切断面、突起部分等の補修・手入れを行ってください。
- ④組立完了後ボルトナット類の増し締めを行ってください。増し締めを行わない場合ボルトの緩みにより部品の脱落、部材の破損等が発生する可能性があります。
- ⑤塗装面に傷、剥離等が生じた場合は弊社指定の補修塗料で補修を行ってください。(スチール商品)

### ●取扱い注意点

- ①標準フェンスに他の付属物(防風ネット、目隠し板等)を取付ける場合は、必ず弊社までお問合せの上、強度の確認をしてください。お問い合わせの無い場合、破損等に対する責任を問いかねます。

JFE 建材 株式会社