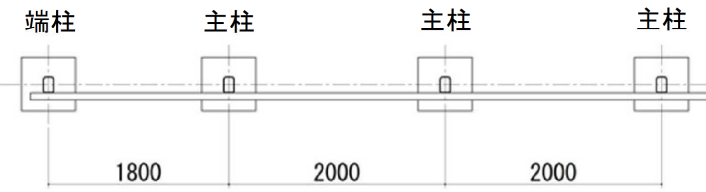


# 角パイプフェンス忍び付 SP-AY型 (外忍び)

# 組立説明書

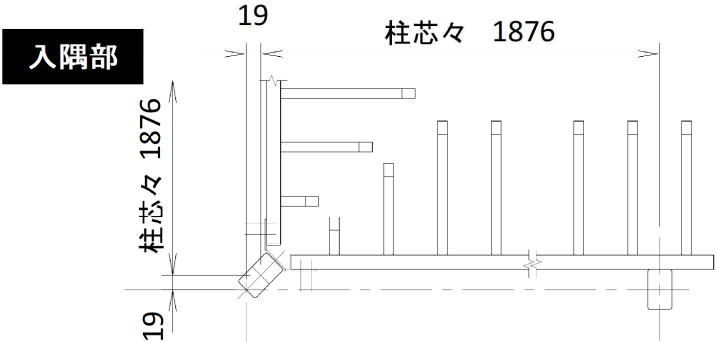
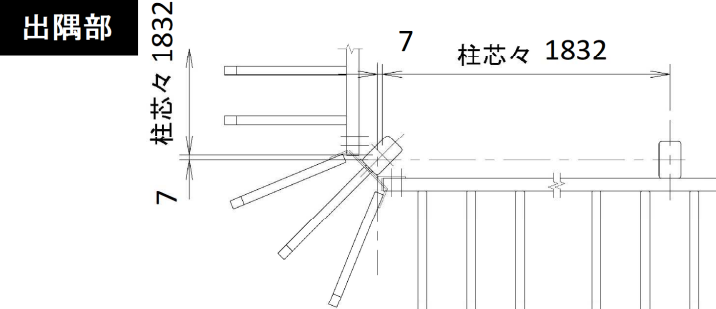
## 1 柱の位置決め・基礎の設置 柱の建て込みについて



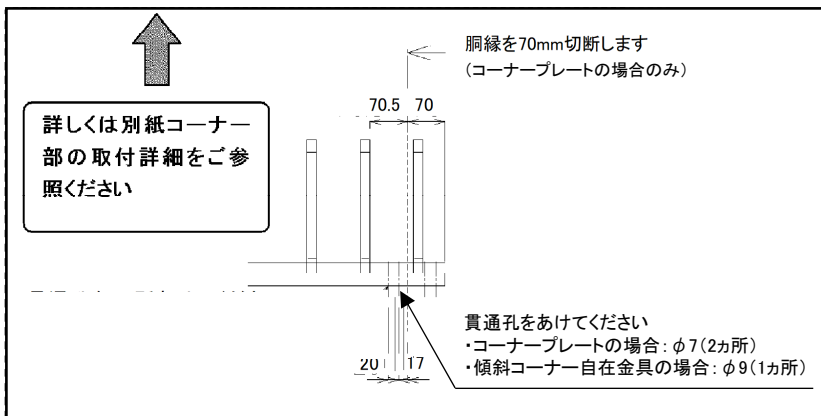
- 柱間隔は、柱芯々2000mmで割りつけてください
- ※端柱部(スタート部)のスパンは1800mmとして、格子1本を張り出すようにしてください

型式	寸法	基礎寸法 幅×奥行×高さ(mm)	埋込寸法 (mm)
H1800		300×300×500	270
H2100		300×300×600	400

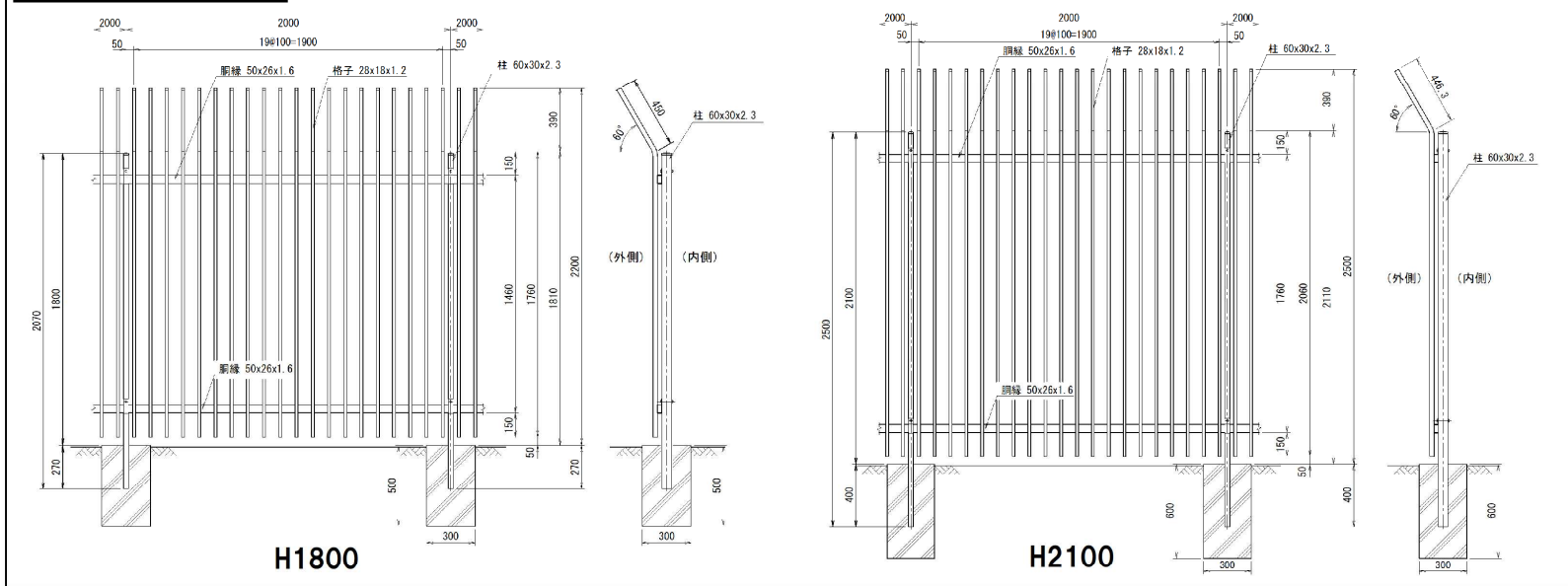
コーナー部の柱スパンは下図をご参照ください



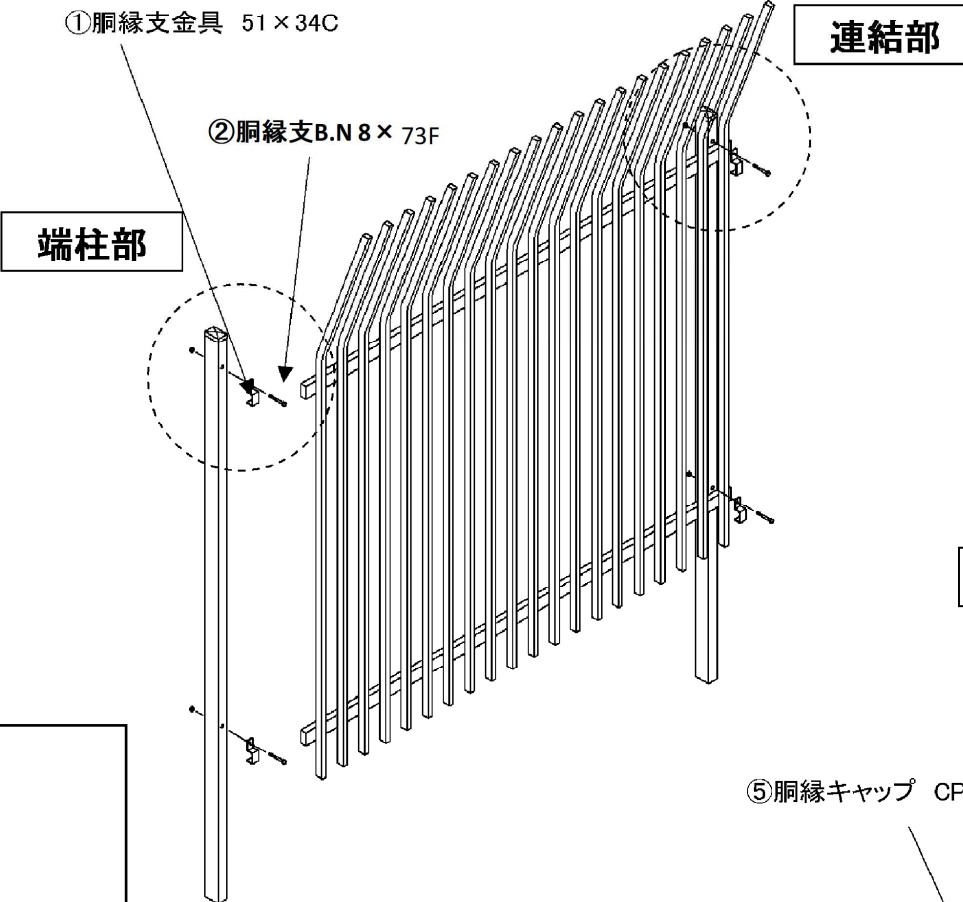
- 隅部のパネル端部を70ミリ切断します
- 格子は干渉する箇所を切断します



## SP-AY型 姿図

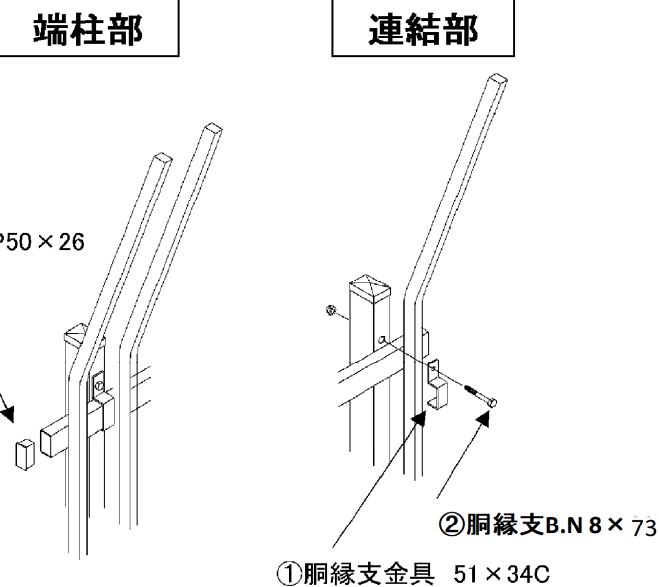
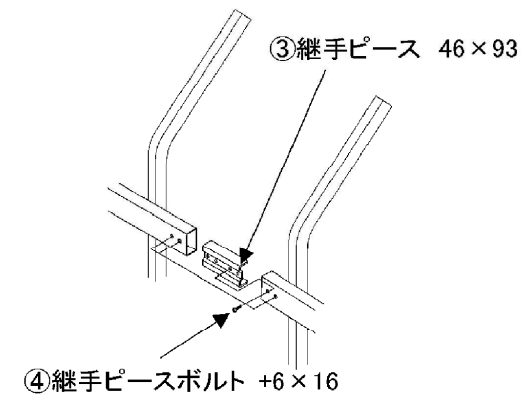


## 2 パネルを取り付けます



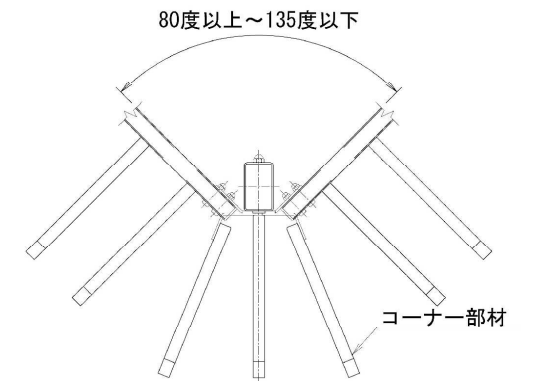
- 網縁支金具で網縁を吊るようにしてB.Nで固定します
- 端部のパネルの網縁にキャップを差し込みます

## 3 胴縁の延長方向に 継手ピースを差し込みます



## 4 コーナー部

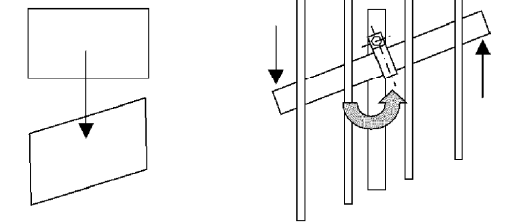
隅部はパネル間の格子の隙間を埋める部材を取り付けます。詳しくは別紙コーナー部の取付詳細をご参照ください。



## 5 傾斜部

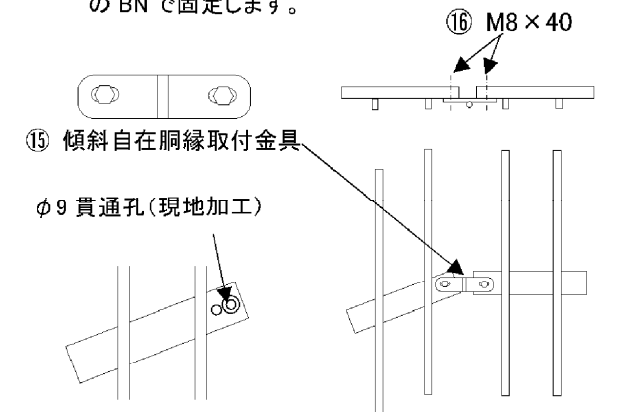
### 1) 一定の傾斜角度

パネル胴縁と格子を固定しているネジを利用してパネルを傾斜させます。ネジ部がきつい場合は若干緩め、パネル取付後必ず増締めをしてください。



### 2) 傾斜角度の変化点

パネル胴縁端部を傾斜自在胴縁取付金具で連結します。胴縁端部にφ9の貫通孔加工をしてM8×40のBNで固定します。



# 角パイプフェンス忍び付 SP-AY型 (外忍び)

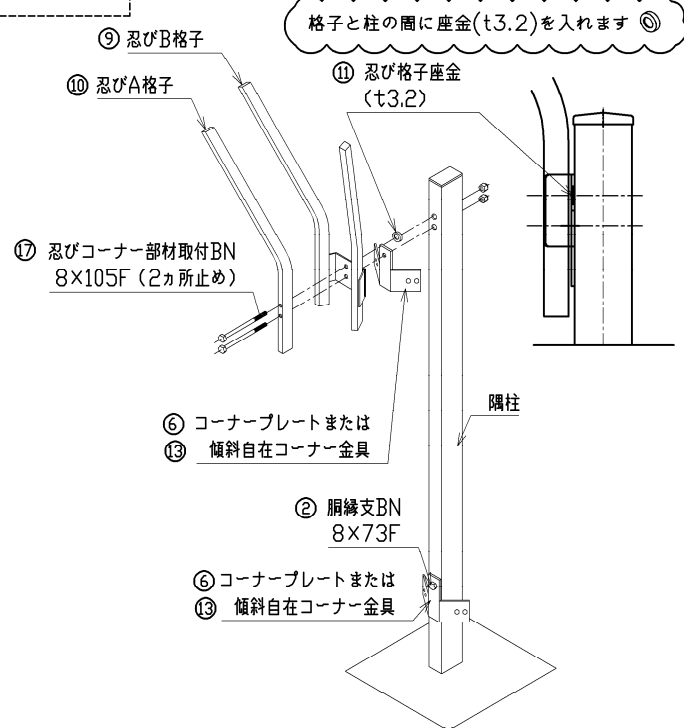
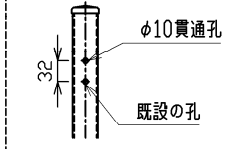
# 組立説明書

## コーナー部の取付詳細

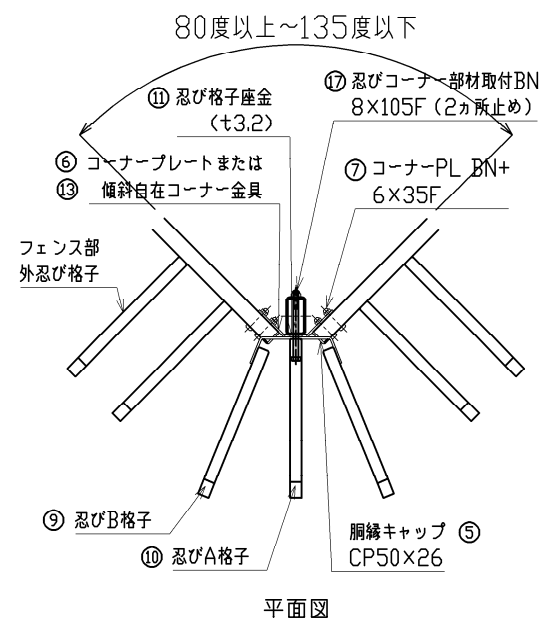
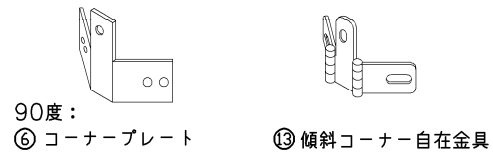
<コーナー角度に応じて以下の取付方法がございます>

### 出隅コーナー角度：80度以上135度以下

<現地孔加工の場合>  
隅柱上側の孔の上方に  
φ10貫通孔加工をします



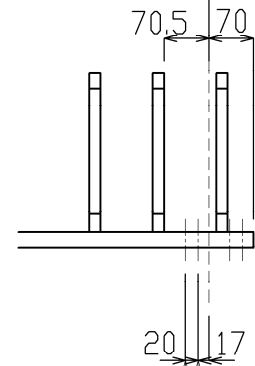
#### ※コーナー部取付け部品



### 入隅コーナー角度：90度以上150度以下

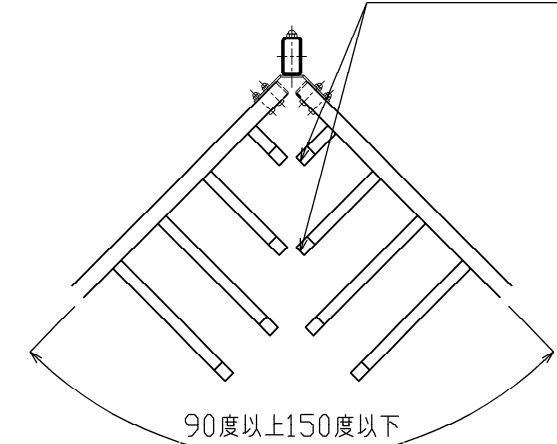
#### ※コーナー部のパネル取付け パネル端部を70ミリ切断します。

網縁を70mm切断します  
(コーナープレートの場合のみ)



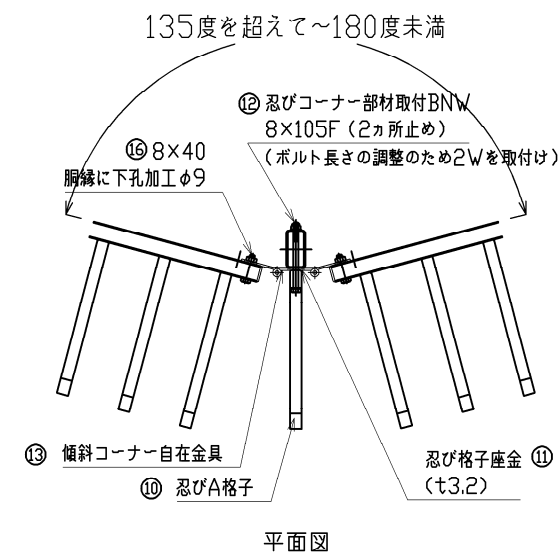
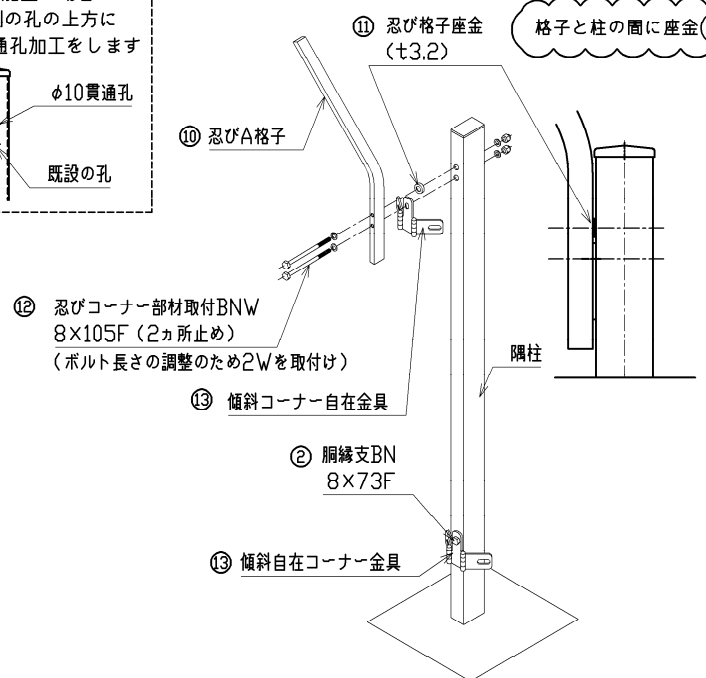
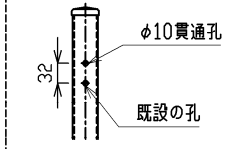
貫通孔をあけてください  
・コーナープレートの場合：φ7 (2ヶ所)  
・傾斜コーナー自在金具の場合：φ9 (1ヶ所)

格子が干渉する部分を切断  
※打ち込み式格子キャップは  
外して再利用します



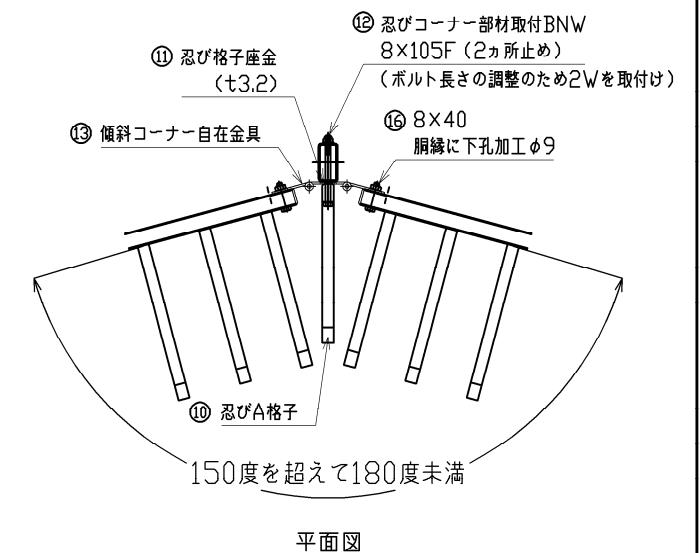
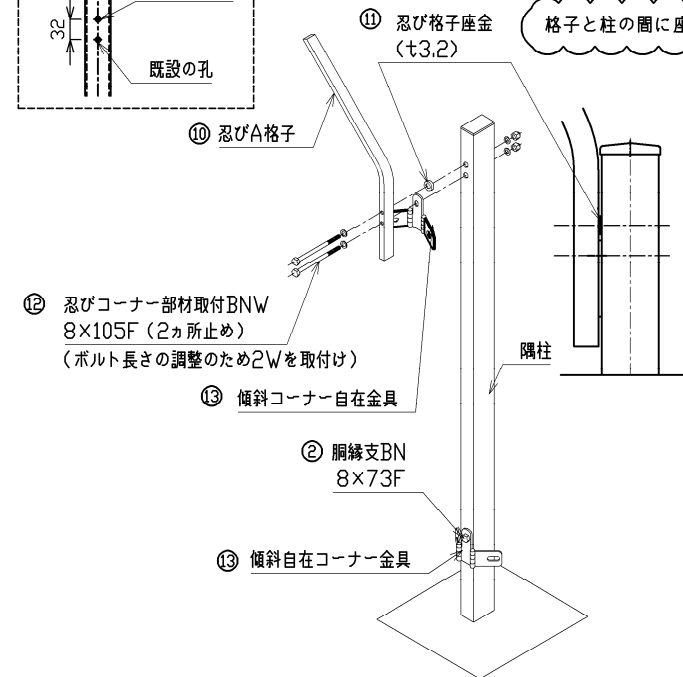
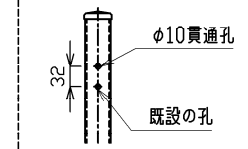
### 出隅コーナー角度：135度をこえて180度未満

<現地孔加工の場合>  
隅柱上側の孔の上方に  
φ10貫通孔加工をします



### 入隅コーナー角度：150度をこえて180度未満

<現地孔加工の場合>  
隅柱上側の孔の上方に  
φ10貫通孔加工をします



## 部品数量表

## 角パイプフェンス忍び付 SP-AY型（外忍び）

※H1800、H2100部品は共通

	品名	寸法・記号	数量	単位
主柱部品セット	① 胴縁支金具	51×34C	2	個
	② 胴縁支 B.N	8×73F	2	組
	③ 継手ピース	46×93	2	個
	④ 継手ピース B	+6×16	8	組
端柱部品セット	① 胴縁支金具	51×34C	2	個
	② 胴縁支 B.N	8×73F	2	組
	③ 継手ピース	46×93	2	個
	④ 継手ピース B	+6×16	8	組
	⑤ 胴縁キャップ	CP50×26	2	個
隅柱部品セット	② 胴縁支 B.N	8×73F	2	組
	⑥ コーナープレート	35×91C	2	個
	⑦ コーナープレート B.N	+6×35F	8	組
	⑤ 胴縁キャップ	CP50×26	4	個
自在隅柱部品	② 胴縁支 B.N	8×73F	2	組
	⑬ 傾斜コーナー自在金具	25×80C	2	個
	⑭ 傾斜コーナー自在金具 B.N	8×40	4	組
	⑤ 胴縁キャップ	CP50×26	4	個
出隅用コーナー部材	⑧ 出隅用コーナー金具	76×144	1	個
	⑨ 忍びB格子	610×249	2	本
	⑩ 忍びA格子	610×249	1	本
	⑪ 忍び格子座金	3.2t	1	個
	⑰ 忍びコーナー部材取付 B.N	8×105F	2	組
忍びA格子部材	⑩ 忍びA格子	610×249	1	本
	⑪ 忍び格子座金	3.2t	1	個
	⑫ 忍びコーナー部材取付 B.N.W	8×105F(2W)	2	組
自在胴縁部品	⑮ 傾斜コーナー自在胴縁金具	118×30C	2	個
	⑯ 傾斜コーナー自在胴縁金具 B.N	8×40	4	組
	⑤ 胴縁キャップ	CP50×26	4	個



注意

## ●施工注意点

- ①商品を施工現場に仮置きする場合は地面に直接置くことを避け、台木等の上に置いてください。また、荷崩れ等無いように十分な養生を行ってください。
- ②基礎打設または基礎ブロック据付けは所定のやり方に従い、正しい位置に水平・垂直及び通り芯に十分注意して行ってください。基礎上端は地面より10mm上げるのを標準とし、基礎上端が極度に地面より上がったり埋まったりしないようにしてください。
- ③施工現場にて部材の加工を行った場合は必ず切断面、突起部分等の補修・手入れを行ってください。
- ④組立完了後ボルトナット類の増し締めを行ってください。増し締めを行わない場合ボルトの緩みにより部品の脱落、部材の破損等が発生する可能性があります。
- ⑤塗装面に傷、剥離等が生じた場合は弊社指定の補修塗料で補修を行ってください。(スチール商品)

## ●取扱い注意点

- ①標準フェンスに他の付属物(防風ネット、目隠し板等)を取付ける場合は、必ず弊社までお問合せの上、強度の確認をしてください。お問合せの無い場合、破損等に対する責任を負いかねます。