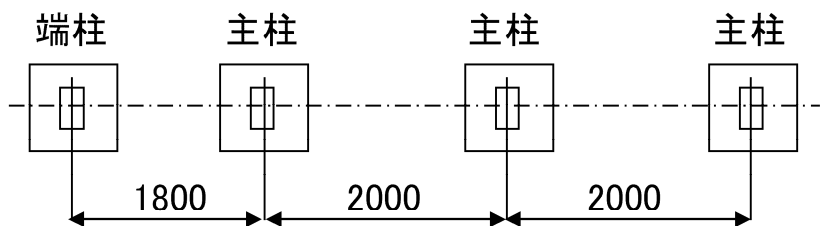


角パイプフェンス SP-A型 (SP-AS型)

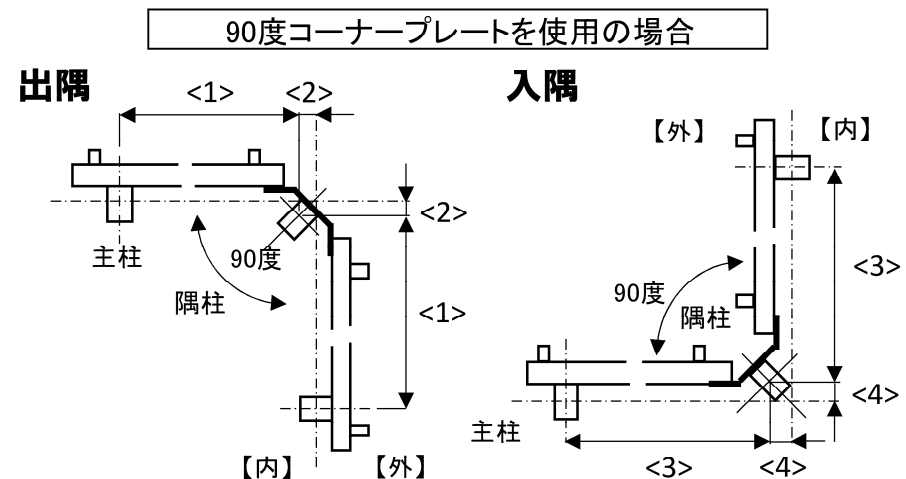
組立説明書

1 柱の位置を決めて基礎を設置します

- 柱間隔は柱芯々で2000mmピッチで割り付けてください。
※端部のスパンは1800mmとして格子1本分張り出すようにしてください。

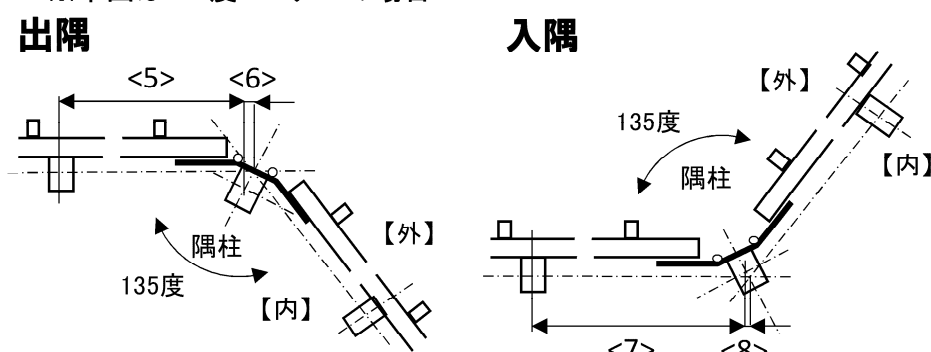


- 隅部の割付は以下の通りとなります。
<1>~<8>の寸法は型式、フェンス高さ毎に下記の表をご参照ください。



参考: 傾斜コーナー自在金具を使用の場合(コーナー角度自在)

※本図は135度コーナーの場合



※コーナー角度により柱の芯ずれ寸法は異なります。

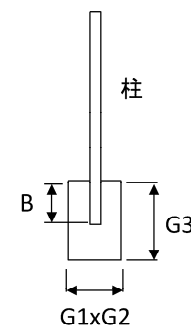
寸法箇所	型式	H900	H1200	H1500	H1800	H2100	H2500	H3000
<1>	A / AS	1899			1832			1832
<2>	A / AS	3			7			10
<3>	A / AS	1943			1876			1887
<4>	A / AS	15			19			26
<5>	A / AS	1940			1940			1937
<6>	A / AS	5			5			5
<7>	A / AS	1968			1968			1971
<8>	A / AS	5			5			5

2 柱を建てます

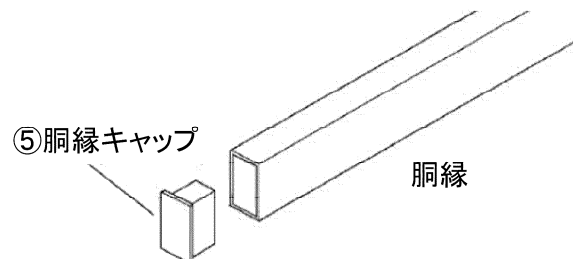
- 下表の埋め込み寸法に従って柱を建てます。

寸法表 (mm)

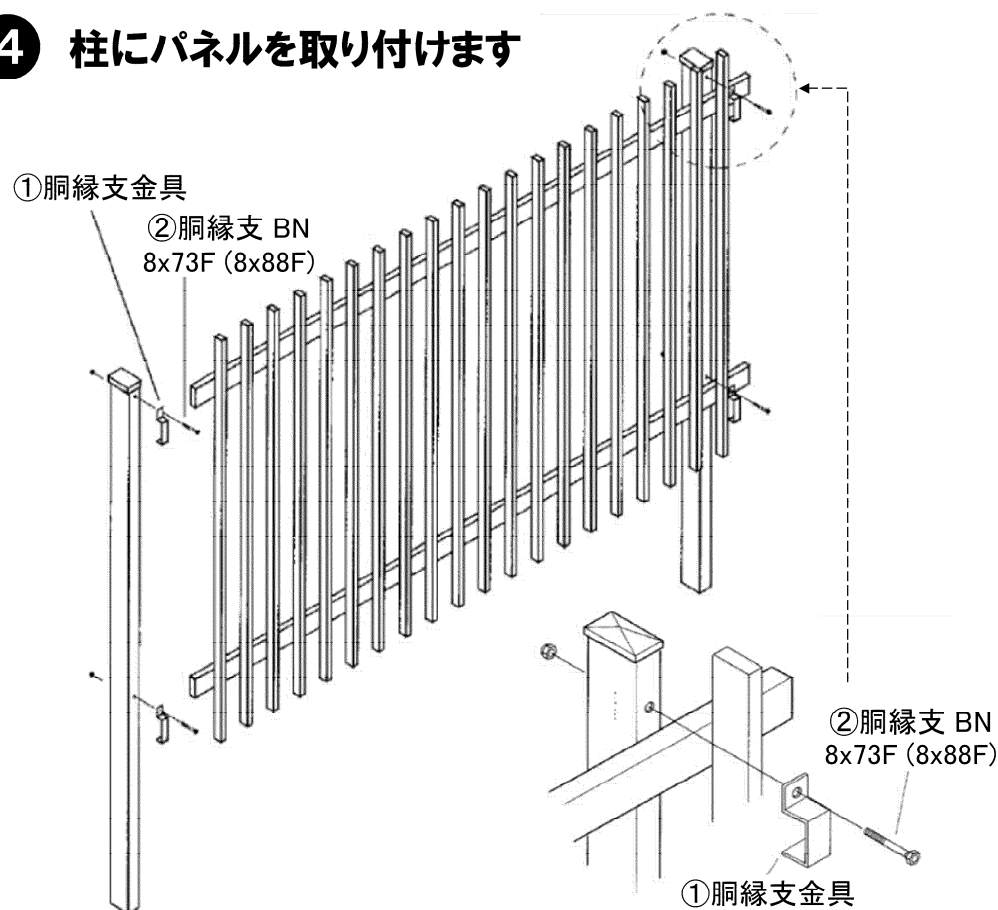
	埋め込み寸法		基礎寸法
	B	G1 x G2 x G3	
H 900	170	G1 x G2 x G3	180 x 180 x 450
H1200	220		200 x 200 x 450
H1500	270		250 x 250 x 450
H1800	270		250 x 250 x 450
H2100	270		300 x 300 x 450
H2500	350		300 x 300 x 600
H3000	400		400 x 400 x 600



3 端胴縁に胴縁キャップをはめます(上下)

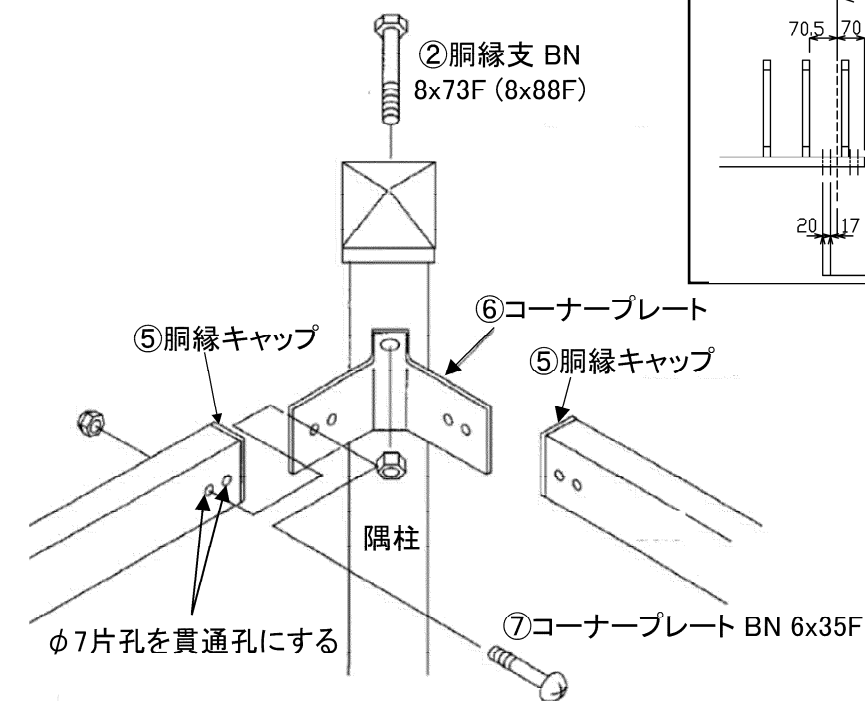


4 柱にパネルを取り付けます



5 隅部の取付(90度コーナーの場合)

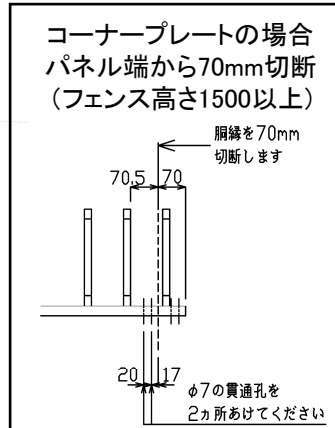
- コーナープレートを柱に取り付けます。



※コーナープレートの場合

下記表の型式やフェンス高さにより、隅部のパネルは現場で切断、孔加工をし設置します。

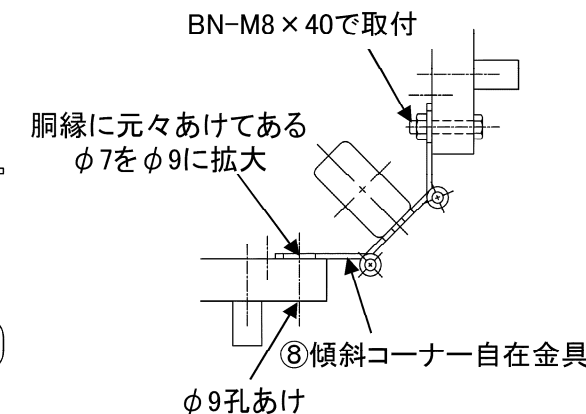
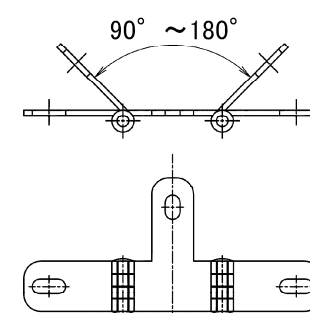
型式	フェンス高さ	パネル端から切断寸法	孔加工
A / AS	1500未満	切断なし	既存φ7片孔を貫通孔にする
	1500以上	70mm	φ7貫通孔



6 隅部の取付(90度~180度の場合)

- 丁番式の傾斜コーナー自在金具を使用します。
- 胴縁端部の孔を下図を参考に孔あけしてBNで取付けます。

<傾斜コーナー自在金具>



※傾斜コーナー自在金具の場合

下記表の型式やフェンス高さにより、隅部のパネルは現場で孔加工をし設置します。

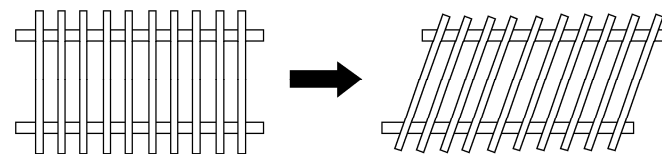
型式	フェンス高さ	パネル端から切断寸法	孔加工
A / AS	1500未満	切断なし	既存φ7片孔をφ9貫通孔にする
	1500以上	切断なし	φ9貫通孔

角パイプフェンス SP-A型 (SP-AS型)

組立説明書

7 傾斜部の取付

パネルは上胴縁を押し込むことで傾斜パネルになります。



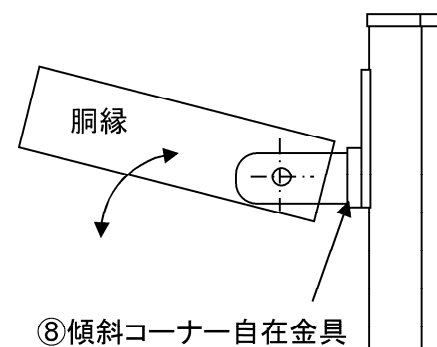
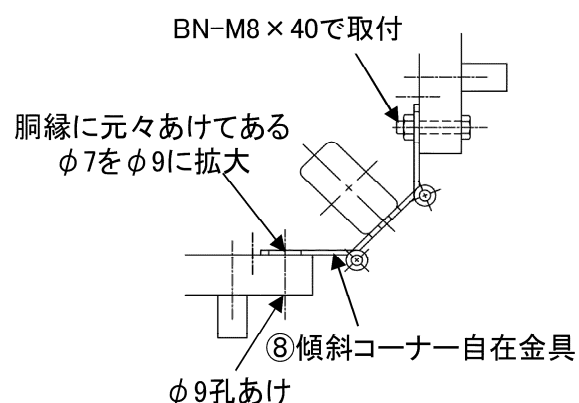
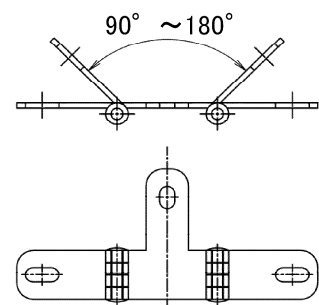
<自在隅柱での傾斜対応>・・・傾斜コーナー自在金具

- 傾斜コーナー自在金具を使用します。
- 胴縁端部の孔を下図を参考に孔あけしてBNで取付けます。

※下記表の型式やフェンス高さにより、隅部のパネルは現場で孔加工をし設置します。

型式	フェンス高さ	パネル端から切断寸法	孔加工
A / AS	1500未満	切断なし	既存φ7片孔をφ9貫通孔にする
	1500以上	切断なし	φ9貫通孔

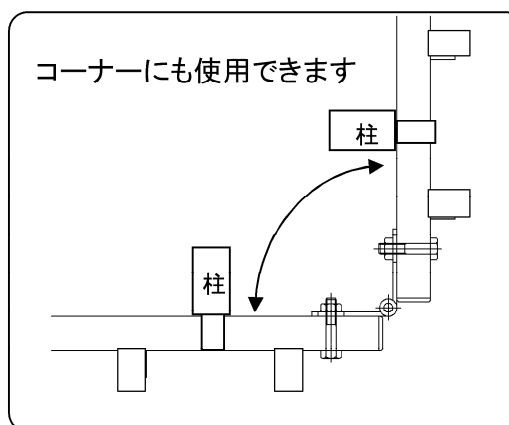
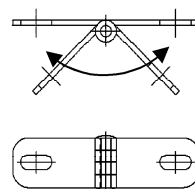
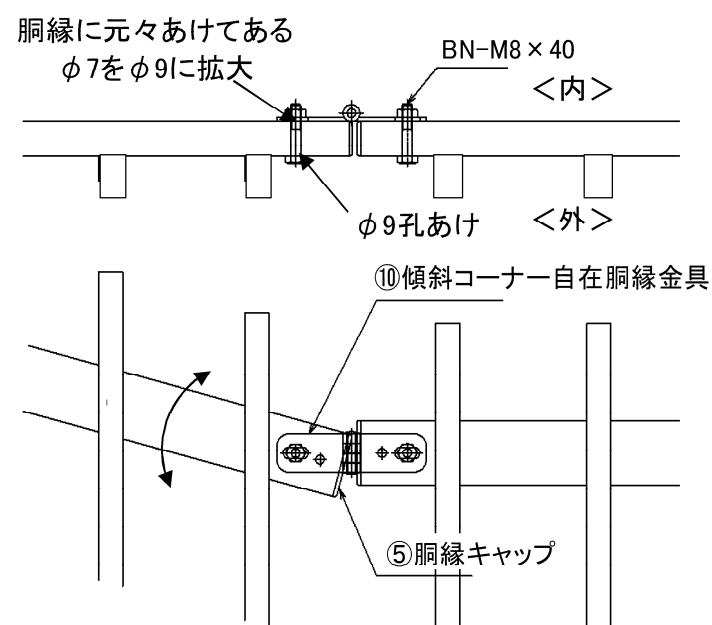
<傾斜コーナー自在金具>



<柱を2本建てて胴縁どうしをつなぐ場合>・・・傾斜コーナー自在胴縁金具

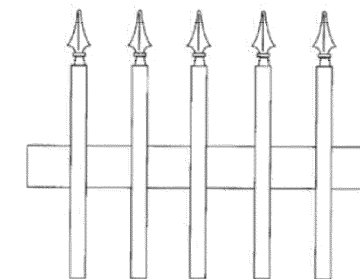
- 傾斜コーナー自在胴縁金具を使用します。
- 胴縁端部の孔を下図を参考に孔あけしてBNで取付けます。

<傾斜コーナー自在胴縁金具>



<SP-AS型>

格子の先に剣先が付いています。組み立て方はSP-A型と同様です。



部品数量表

角パイプフェンス SP-A型 (SP-AS型)

品名		寸法・記号 ()はH1500~H3000	形状	数量						
				H900	H1200	H1500	H1800	H2100	H2500	H3000
主柱	① 胴縁支金具	41X25C (51X34C)		2	2	2	2	2	3	3
	② 胴縁支BN	H900-2500 H3000 8X73F / 8X88F		2	2	2	2	2	3	3
	③ 継手ピース	35X93 (46X93)		2	2	2	2	2	3	3
	④ 継手ボルト +	6X16		8	8	8	8	8	12	12
端柱	① 胴縁支金具	41X25C (51X34C)		2	2	2	2	2	3	3
	② 胴縁支BN	H900-2500 H3000 8X73F / 8X88F		2	2	2	2	2	3	3
	③ 継手ピース	35X93 (46X93)		2	2	2	2	2	3	3
	④ 継手ボルト +	6X16		8	8	8	8	8	12	12
	⑤ 胴縁キャップ	CP40X25 (CP50X26)		2	2	2	2	2	3	3
隅柱	① 胴縁支BN	H900-2500 H3000 8X73F / 8X88F		2	2	2	2	2	3	3
	⑥ コーナープレート	H900-1200 / H1500-2500 / H3000 25X88C / 35X91C / 50X91C		2	2	2	2	2	3	3
	⑦ コーナープレートBN +	6x35F		8	8	8	8	8	12	12
	⑤ 胴縁キャップ	CP40X25 (CP50X26)		4	4	4	4	4	6	6
自在隅柱	① 胴縁支BN	H900-2500 H3000 8X73F / 8X88F		2	2	2	2	2	3	3
	⑧ 傾斜コーナー自在金具	25X80C		2	2	2	2	2	3	3
	⑨ 傾斜コーナー自在金具BN	8X40		4	4	4	4	4	6	6
	⑤ 胴縁キャップ	CP40X25 (CP50X26)		4	4	4	4	4	6	6
傾斜コーナー	⑩ 傾斜コーナー自在胴縁金具	118X30C		2	2	2	2	2	3	3
自在胴縁部品	⑨ 胴縁取付BN	8X40		4	4	4	4	4	6	6
	⑤ 胴縁キャップ	CP40X25 (CP50X26)		4	4	4	4	4	6	6



注意

●施工注意点

- ①商品を施工現場に仮置きする場合は地面に直接置くことを避け、台木等の上に置いてください。また、荷崩れ等無いように十分な養生を行ってください。
- ②基礎打設または基礎ブロック据付けは所定のやり方に従い、正しい位置に水平・垂直及び通り芯に十分注意して行ってください。基礎上端は地面より10mm上げるのを標準とし、基礎上端が極度に地面より上がったり埋まったりしないようにしてください。
- ③施工現場にて部材の加工を行った場合は必ず切断面、突起部分等の補修・手入れを行ってください。
- ④組立完了後ボルトナット類の増し締めを行ってください。増し締めを行わない場合ボルトの緩みにより部品の脱落、部材の破損等が発生する可能性があります。
- ⑤塗装面に傷、剥離等が生じた場合は弊社指定の補修塗料で補修を行ってください。(スチール商品)

●取扱い注意点

- ①標準フェンスに他の付属物(防風ネット、目隠し板等)を取付ける場合は、必ず弊社までお問合せの上、強度の確認をしてください。お問合せの無い場合、破損等に対する責任を負いかねます。

JFE 建材 株式会社