

# 積雪Vネットフェンス門扉 SF-VH-G型

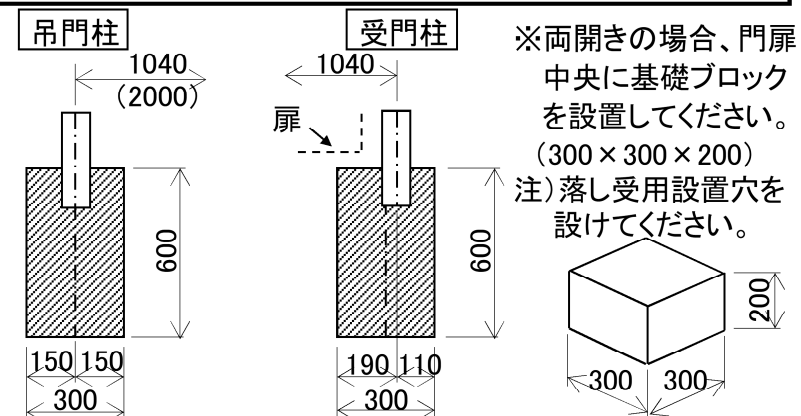
# 組立説明書

## ①門柱の位置を決め、基礎を設置します。

注) 根固めが不十分だと、門柱が傾く原因になるため、根固め(転圧)は十分に行なってください。

- 門柱間隔は、柱芯々片開き1040(1055)mm / 両開き2000(2015)mmピッチにしてください。
- ※上記の( )内寸法は、H1200~H2000の寸法です。

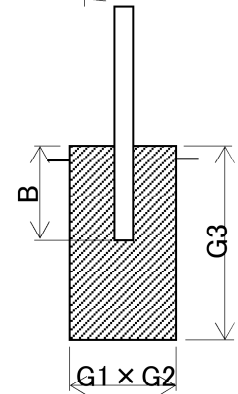
※片開きの場合、受門柱は基礎ブロックの中心ではないので注意してください。扉側の反対に40mm偏芯させてください。



※両開きの場合、門扉中央に基礎ブロックを設置してください。(300×300×200)  
注) 落とし受用設置穴を設けてください。

### ●基礎寸法及び埋め込み深さ

型式	寸法	基礎寸法 G1×G2×G3(mm)	埋込寸法 B(mm)
SF-VH-G型	H900	300×300×600	205
SF-VH-G型	H1000	300×300×600	205
SF-VH-G型	H1200	300×300×600	205
SF-VH-G型	H1500	300×300×600	255
SF-VH-G型	H1800	300×300×600	255
SF-VH-G型	H2000	300×300×600	255



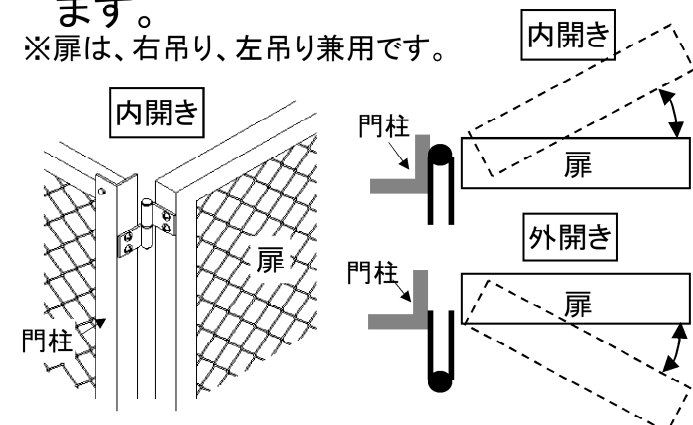
## ②柱を建てます。

- 片開きの場合は、丁番を付ける柱(吊門柱)を決めます。
- 両開きの場合は、両方の柱が吊門柱となります。

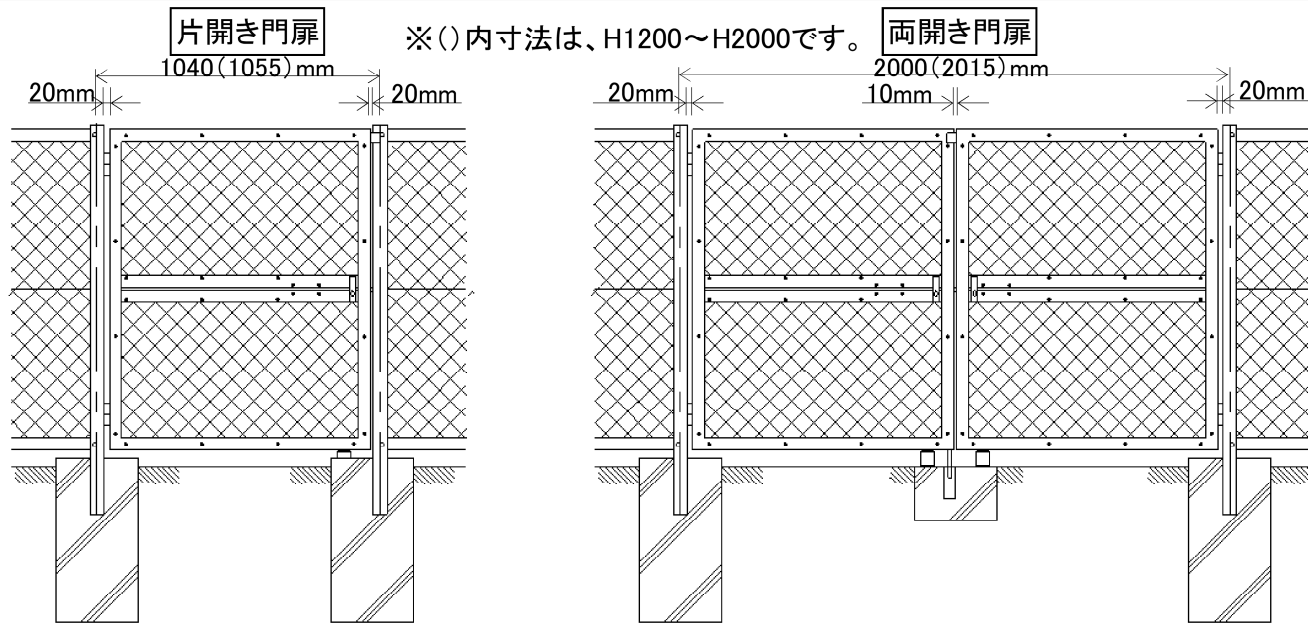
※両開きの吊門柱、片開き吊門柱は、基礎ブロックのセンターになりますが、片開きの受門柱は基礎ブロックのセンターではないので注意してください。

## ③門扉の開閉方向(外開き、内開き)を決めます。

※扉は、右吊り、左吊り兼用です。

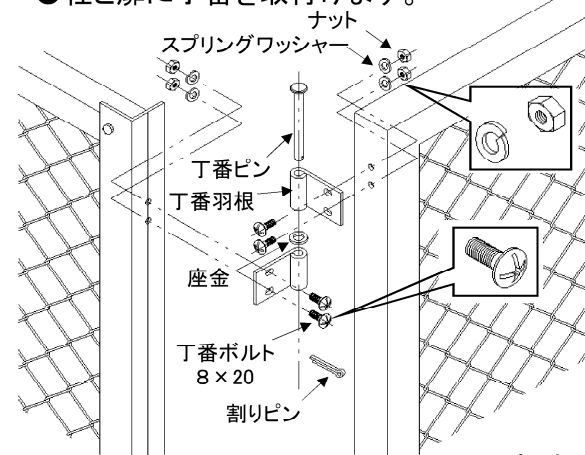


※内開き、外開きは、上図の様に丁番の方向で変わります。



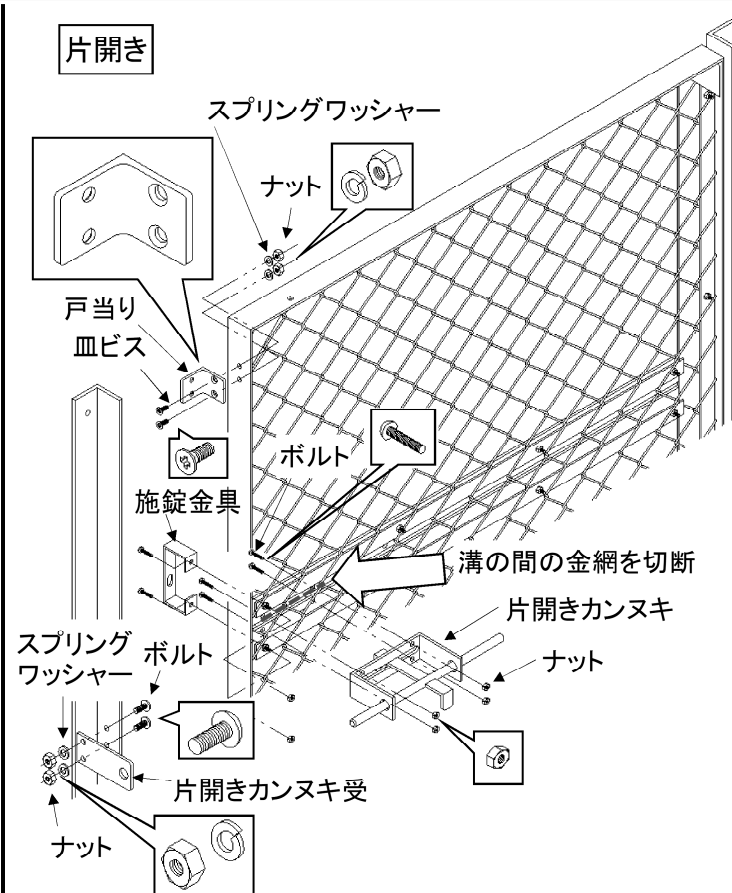
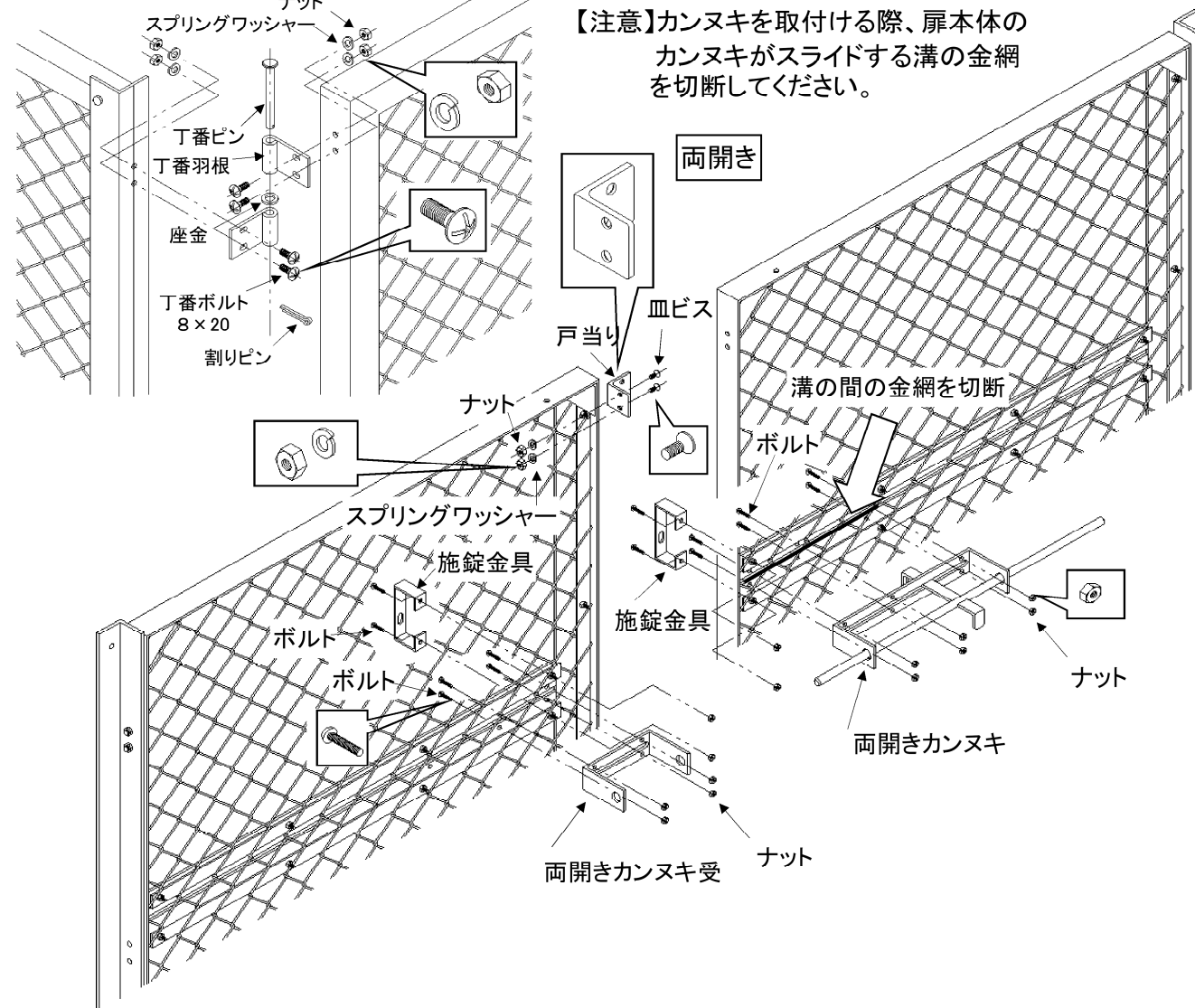
## ④扉を柱に取付けます。

- 柱と扉に丁番を取付けます。

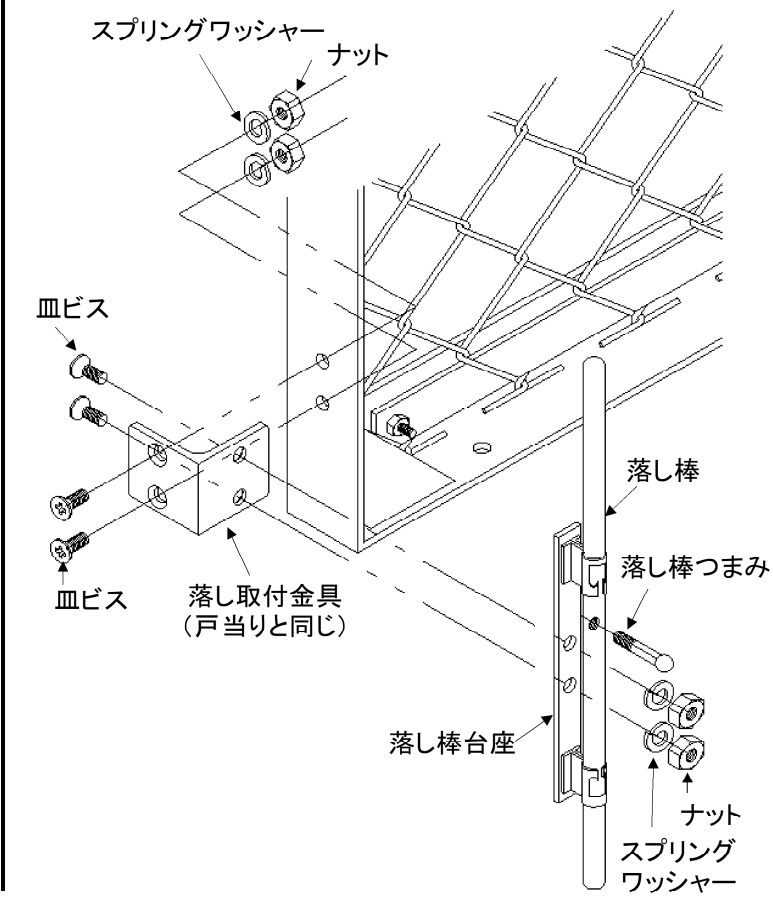


## ⑤カンヌキと施錠金具、戸当りを取付けます。

【注意】カンヌキを取付ける際、扉本体のカンヌキがスライドする溝の金網を切断してください。



## ⑥落とし金具を取付けます。



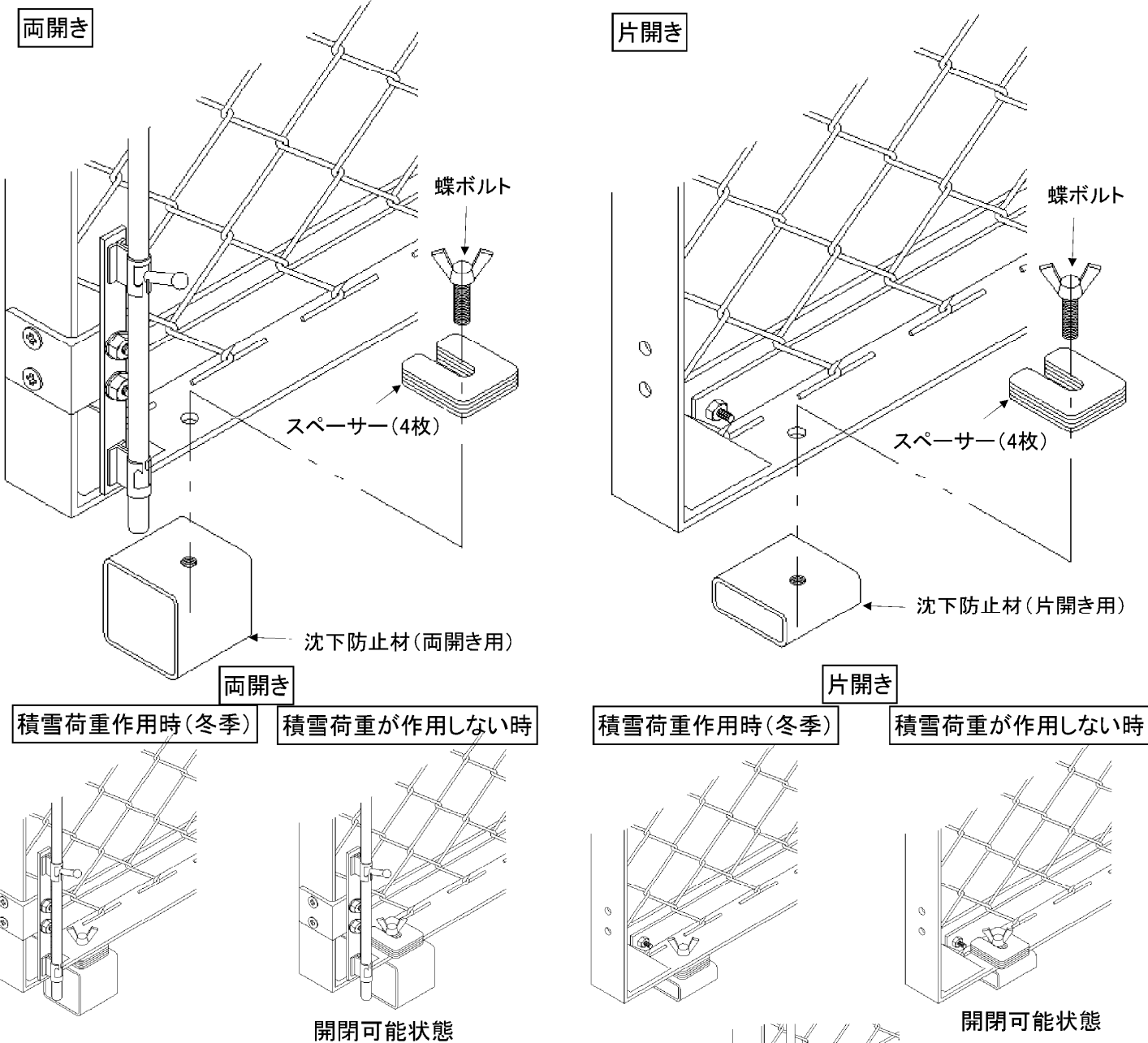
## ⑦沈下防止材を取付けます。

●扉先に沈下防止材を取付けます。

※スペーサーは、4枚セット(10mm程度)です。基礎ブロックの高さに合わせて調節してください。

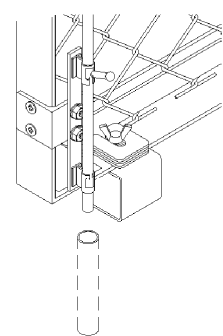
※スペーサーの位置は、積雪荷重作用時(冬季)には扉の下に配置し、積雪荷重が作用しない時は、扉の上に配置してください。

※蝶ボルトが金網に干渉し、ボルトが回しづらい場合は、その部分のみ金網を切断してください。



## ⑧落し棒受の設置

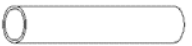





※・落し棒受は、落し棒の位置に合わせて基礎に設置してください。



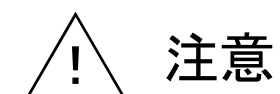
# 部品数量表

# 積雪Vネットフェンス門扉 SF-VH-G型

品名	寸法・記号	形状	数量	
			片開き	両開き
1 丁番羽根	50×100		4	8
2 丁番ピン	10×110		2	4
3 座金	20-11×2.5		2	4
4 割りピン	+5×16		2	4
5 丁番B,N	+8×20(SW付)		8	16
6 片開きカンヌキ	13×300 (13×300×162)		1	-
7 両開きカンヌキ	13×600		-	1
8 片開きカンヌキ受(大)	50×108 (50×128)		1	-
9 片開きカンヌキ受(小)	50×61.5 (50×87)		1	-
10 両開きカンヌキ受	40×140		-	1
11 施錠金具	100×45		1	2
12 カンヌキB,N	+6×30(SW付)		4	10
13 カンヌキ受B,N	+8×20(SW付)		2	-
14 戸当り	4×45×40		1	1
15 戸当りB,N	皿+6×15(SW付)		2	2
16 落し棒	12×300		-	1
17 落し棒つまみ	6×25		-	1
18 落し棒台座	30×150		-	1
19 落し取付金具	4×45×40		-	1

品名	寸法・記号	形状	数量	
			片開き	両開き
20 落し受	19×100		-	1
21 落し金具B,N	皿+6×15(SW付)		-	4
22 片開き用沈下防止材	50×20×2.3×50		1	-
23 両開き用沈下防止材	50×50×2.3×50		-	2
24 スペーサー	45×40×2.3		4	8
25 蝶ボルト	M8×25		1	2

※ ( )内の寸法・記号は、H1200～H2000を表します。



## 注意

### ●施工注意点

- ①商品を施工現場に仮置きする場合は地面に直接置くことを避け、台木等の上に置いてください。又、荷崩れ等無いように十分な養生を行ってください。
- ②基礎打設又は基礎ブロック据付けは所定のやり方に従い、正しい位置に水平・垂直及び通り芯に十分注意して行ってください。基礎上端は地面より30mm上げるのを標準とし、基礎上端が極度に地面より上がった埋まったりしないようにしてください。
- ③施工現場にて部材の加工を行った場合は、必ず切断面、突起部分等の補修・手入れを行ってください。
- ④組立完了後ボルトナット類の増し締めを行ってください。増し締めを行わない場合ボルトの緩みにより部品の脱落、部材の破損等が発生する可能性があります。
- ⑤塗装面に傷、剥離等が生じた場合は弊社指定の補修塗料で補修を行ってください。(スチール商品)

### ●取扱い注意点

- ①門扉施工完了後、工事店の方がお渡しする「使用上のご注意」に記載された事項を使用者に徹底するようお願いいたします。

# JFE 建材 株式会社