

積雪型Vネットフェンス SF-VB5型・VC5型

組立説明書

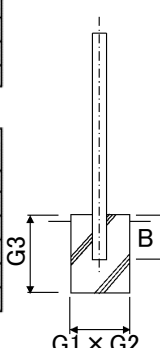
① 柱の位置を決め、基礎を設置します

SF-VB5 (mm)

寸法	支柱埋込	基礎寸法(積雪地)	基礎寸法(積雪寒冷地)
高さ	B	G1 × G2 × G3	G1 × G2 × G3
H900	205	□180 × 180 × 450	□200 × 200 × 600
H1000	205	□180 × 180 × 450	□200 × 200 × 600
H1200	205	□180 × 180 × 450	□200 × 200 × 600

SF-VC5 (mm)

寸法	支柱埋込	基礎寸法(積雪地)	基礎寸法(積雪寒冷地)
高さ	B	G1 × G2 × G3	G1 × G2 × G3
H1200	205	□200 × 200 × 450	□200 × 200 × 600
H1500	255	□200 × 200 × 450	□200 × 200 × 600
H1800	255	□200 × 200 × 450	□200 × 200 × 600
H2000	255	□250 × 250 × 450	□250 × 250 × 600
H2500	305	□300 × 300 × 600	□300 × 300 × 600
H3000	355	□300 × 300 × 600	□300 × 300 × 600

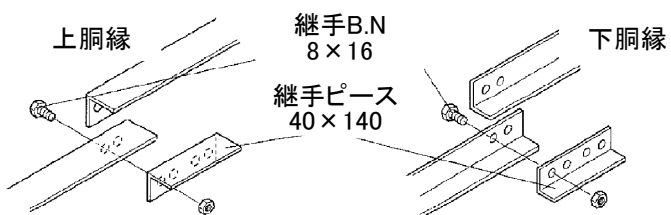


② 柱を建てます

- 隅柱は軸心より45度振り向けて設置してください

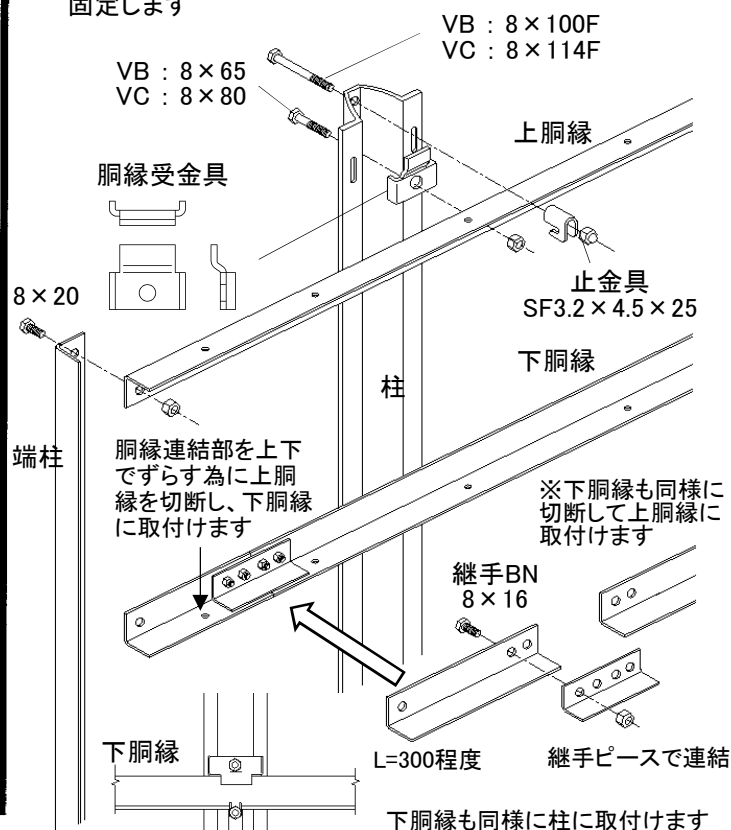
③ 胴縁をつなぎます (胴縁:L45 × 45 × 4)

- 継手ピース、継手B.Nで胴縁を繋ぎます

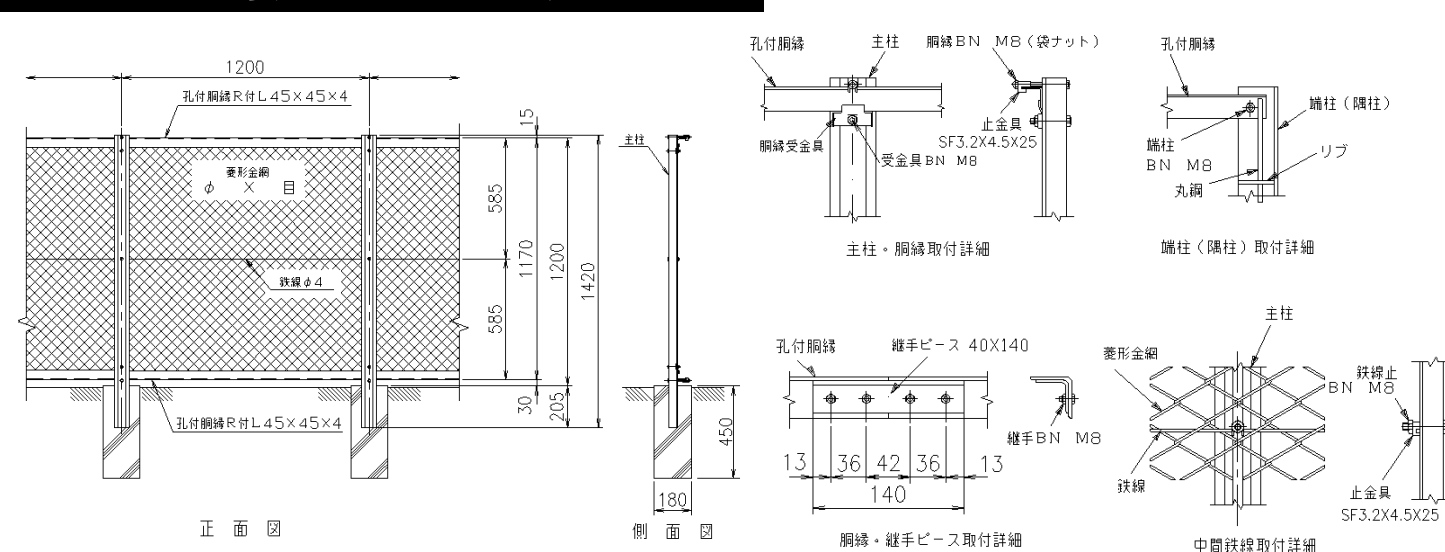


④ 胴縁を柱へ取付けます

- 柱に胴縁受金具をBNで取付け、胴縁のせてからB.Nで固定します

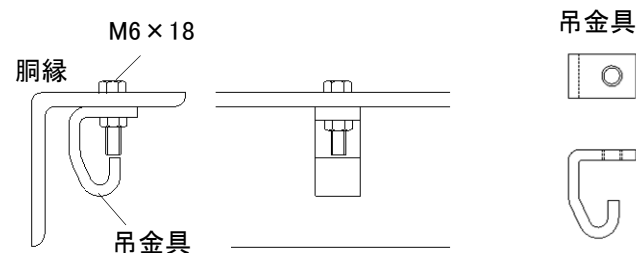


SF-VB・VC5型姿図 (1.2mスパン、H1200の例)



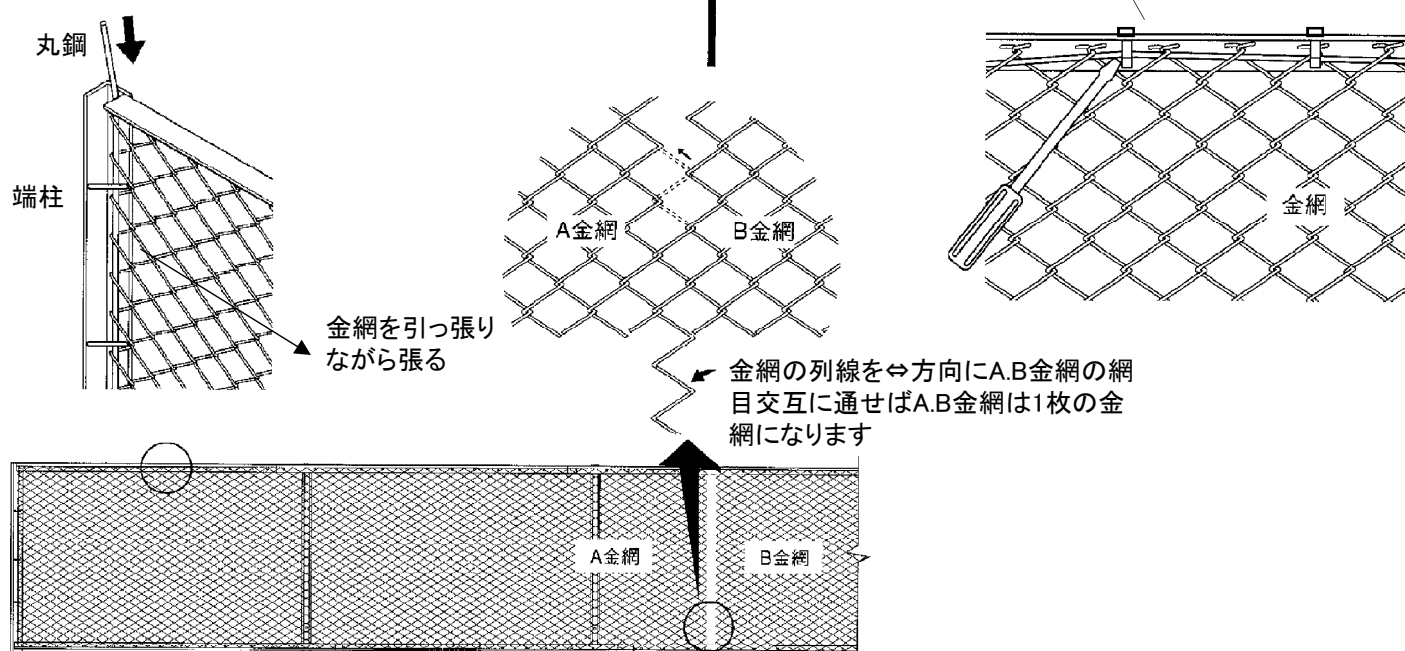
⑤ 胴縁に吊金具を取付ます

- 胴縁にB.Nで吊金具を取付けます



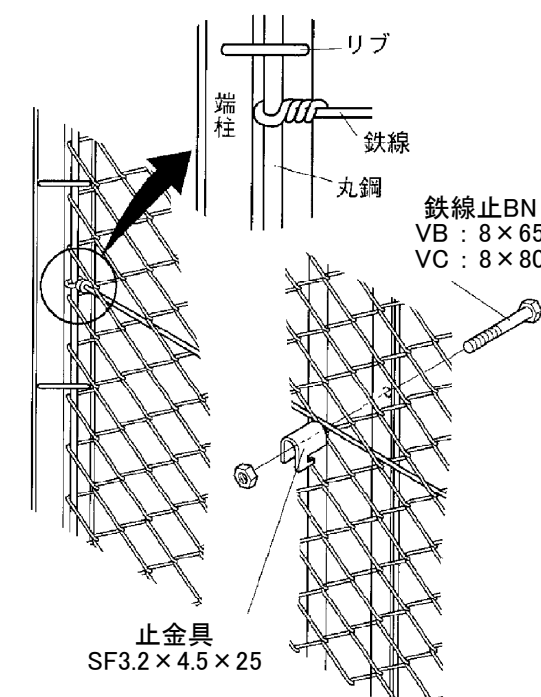
⑥ 金網を張ります

- 金網の端部を端柱のリブ奥まで差し込み、丸鋼を上から差し込み、金網の端部を押えます



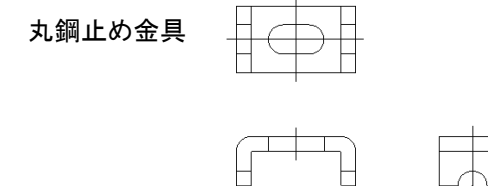
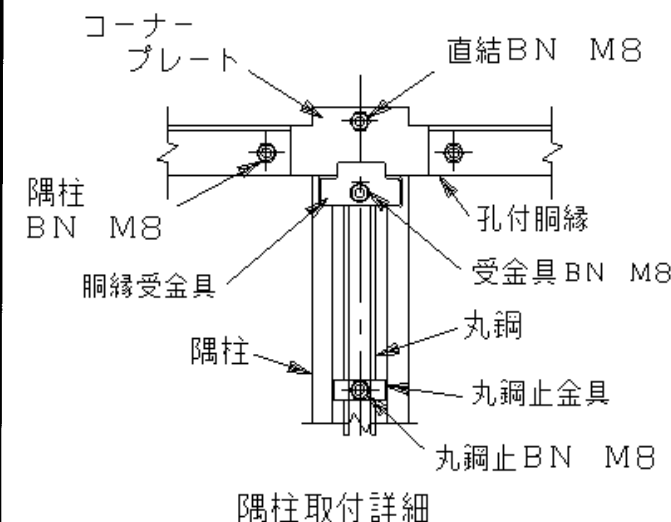
⑦ 中間鉄線を固定します

- 端部は丸鋼またはリブに巻き付けて固定します



隅部

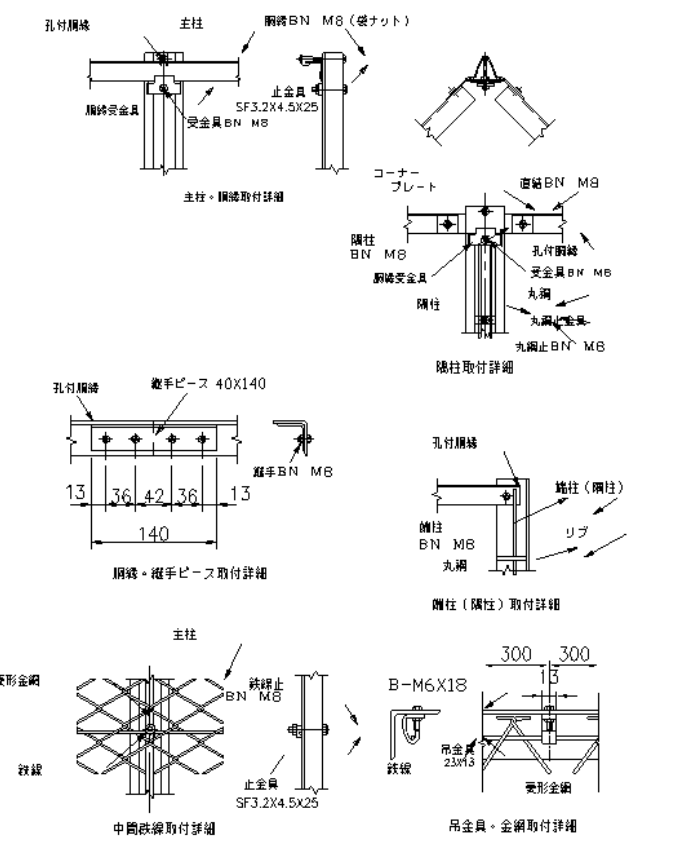
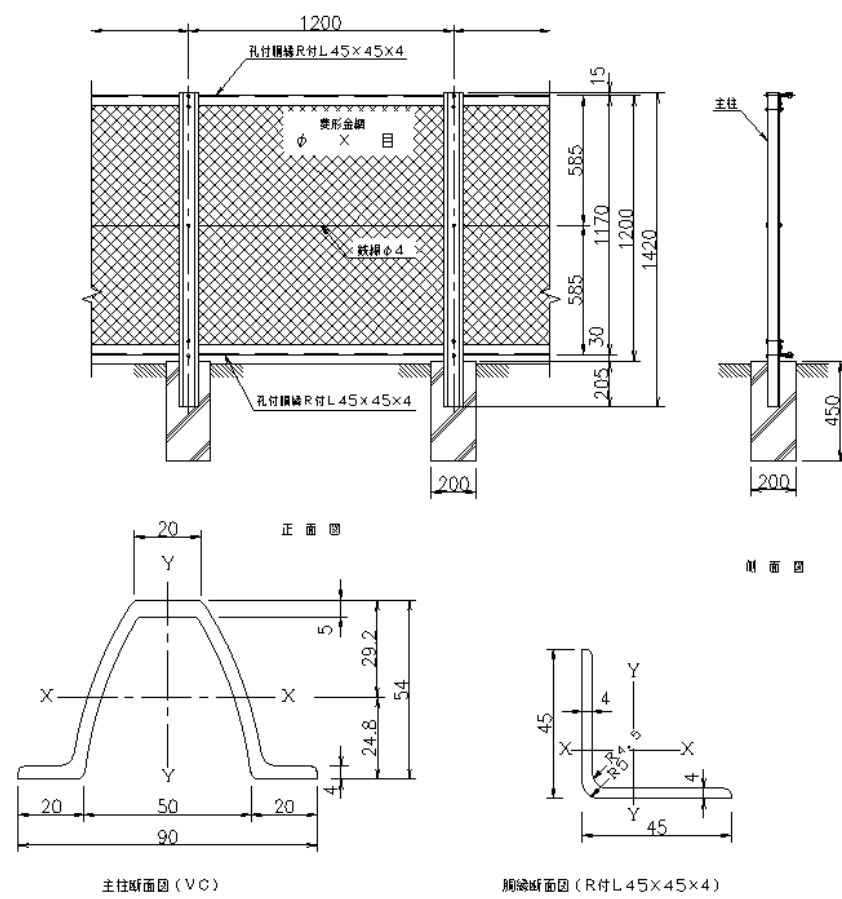
- 柱に胴縁受金具を介してコーナーPLを取付け、丸鋼を金網の上から取付けます。丸鋼は丸鋼止め金具とB.Nで柱と固定します。胴縁は8 × 20のB.NでコーナーPLと取付けます



積雪型Vネットフェンス SF-VB5型・VC5型

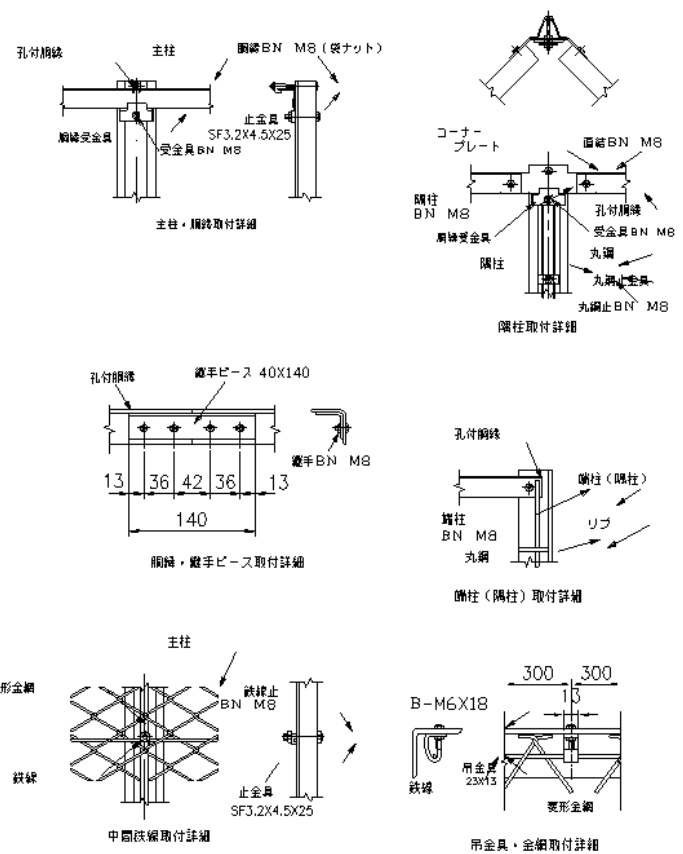
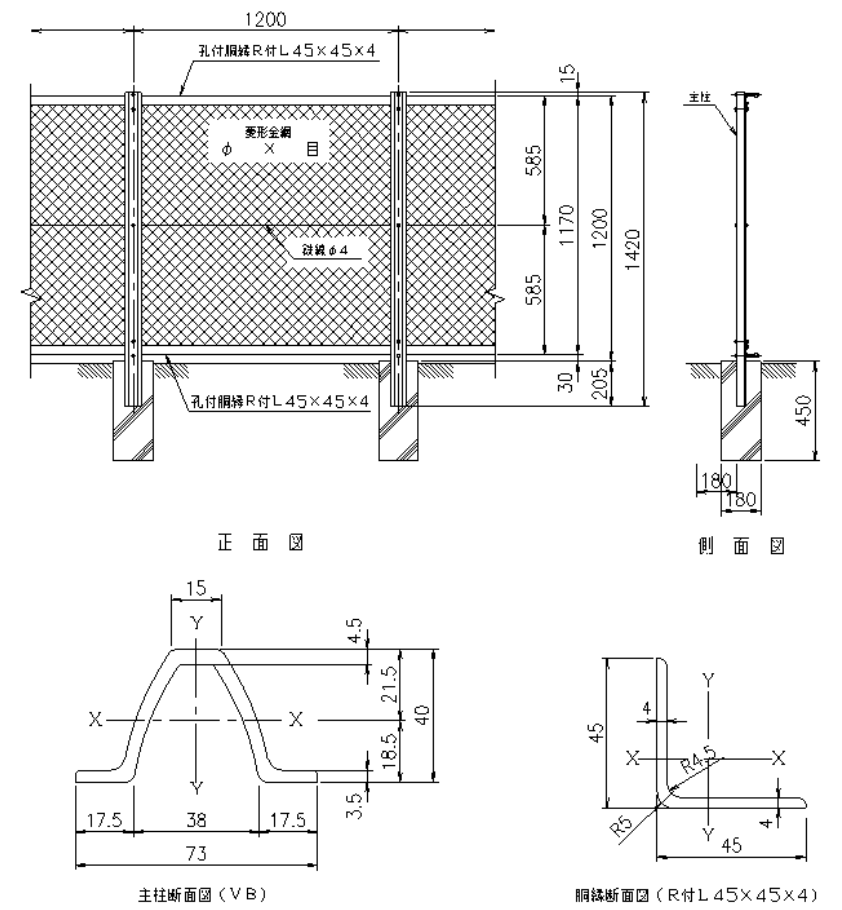
SF-VB5

H1200の例



SF-VC5

H1200の例



⚠ 注意

● 施工注意点

- ①商品を施工現場に仮置きする場合は地面に直接置くことを避け、台木等の上に置いてください。又、荷崩れ等無いように十分な養生を行ってください。
- ②基礎打設又は基礎ブロック据付けは所定のやり方に従い、正しい位置に水平・垂直及び通り芯に十分注意して行ってください。基礎上端は地面より30mm上げるのを標準とし、基礎上端が極度に地面より上がった埋まったりしないようにしてください。
- ③施工現場にて部材の加工を行った場合は、必ず切断面、突起部分等の補修・手入れを行ってください。
- ④組立完了後ボルトナット類の増し締めを行ってください。増し締めを行わない場合ボルトの緩みにより部品の脱落、部材の破損等が発生する可能性があります。
- ⑤塗装面に傷、剥離等が生じた場合は弊社指定の補修塗料で補修を行ってください。(スチール商品)

● 取扱い注意点

- ①標準フェンスに他の付属物(防風ネット、目隠し板等)を取付ける場合は、必ず弊社までお問合せの上、強度の確認をしてください。お問い合わせの無い場合、破損等に対する責任を問いかねます。