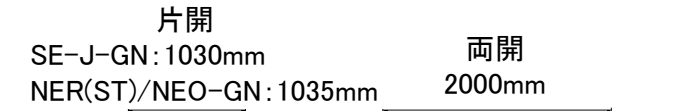


1. 基礎の設置と門露の建て込み

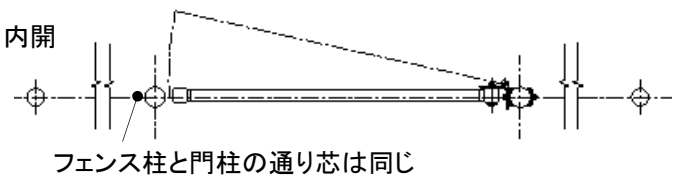
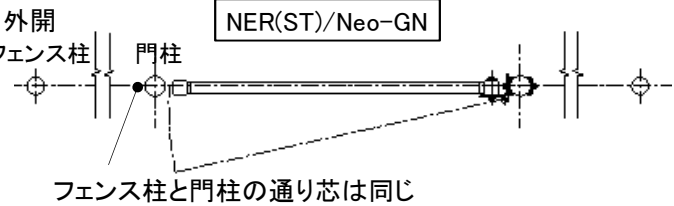
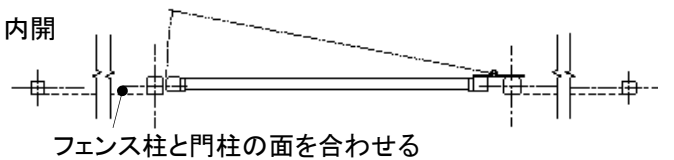
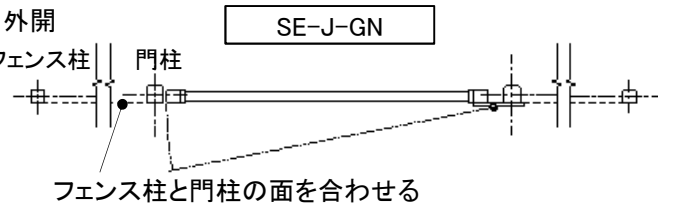
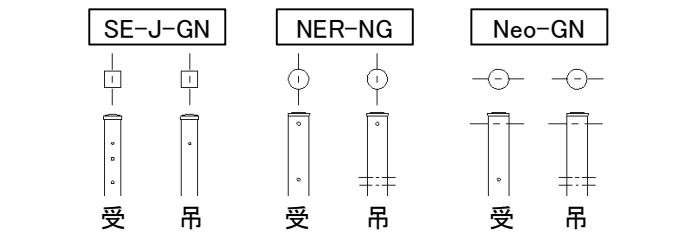
- 下図の寸法で基礎を設置し門柱を建て込みます



寸法表 (mm)

型式	高さ	B	基礎サイズ G1×G2×G3	門柱 サイズ
SE-J-GN	H600	200	250×250×500	□50×50
	H800	200	250×250×500	
	H900	200	250×250×500	
	H1000	200	250×250×500	
	H1200	200	250×250×500	
	H1500	250	300×300×600	
NER-GN Neo-GN	H1800	300	300×300×600	φ60.5
	H2000	300	300×300×600	
	H600	200	250×250×500	
	H800	200	250×250×500	
	H900	200	250×250×500	
	H1000	200	250×250×500	
NER-ST-GN	H1200	250	300×300×500	φ60.5
	H1500	250	300×300×600	
	H1800	300	300×300×600	
	H2000	300	300×300×600	
	H1200	250	300×300×500	
	H1500	250	300×300×600	

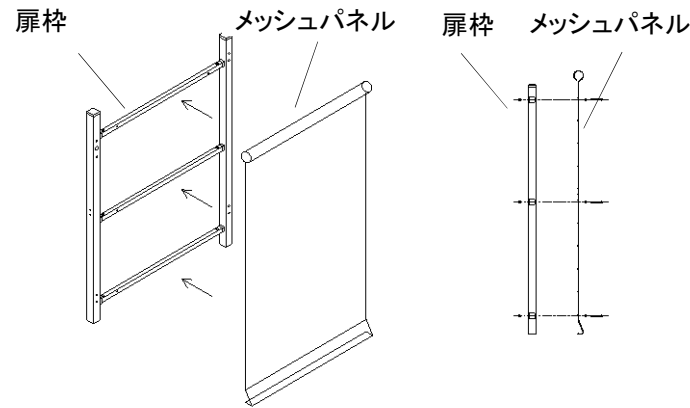
- 門柱の向きにご注意ください



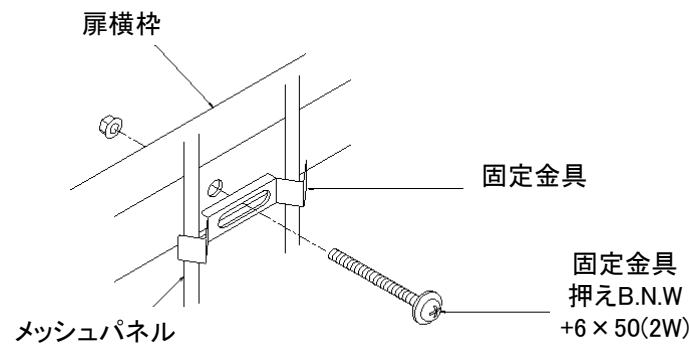
2. 扉枠とメッシュパネルの取付

- 扉枠の前面にメッシュパネルを取付けます

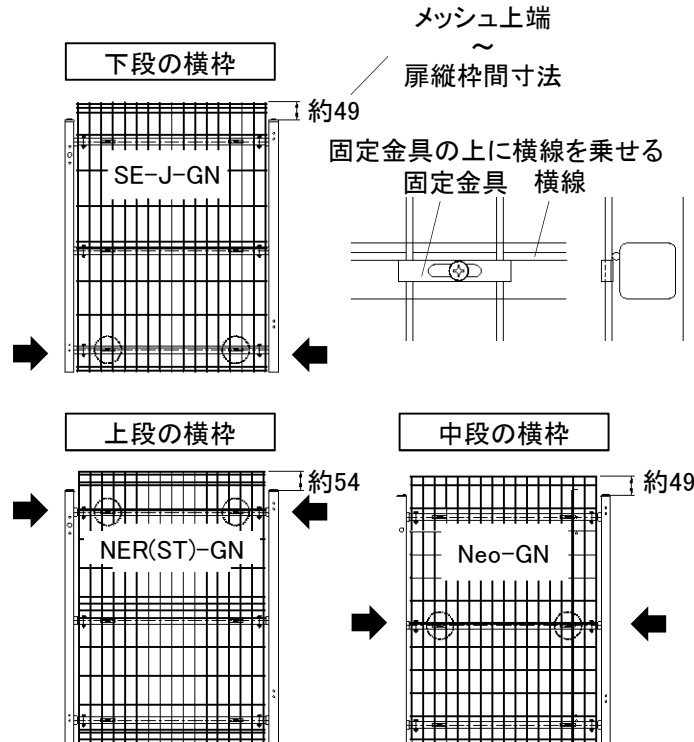
(注) 扉枠とメッシュパネルは現地取付となります



- 横枠とメッシュパネルを金具とB.Nで取付けます

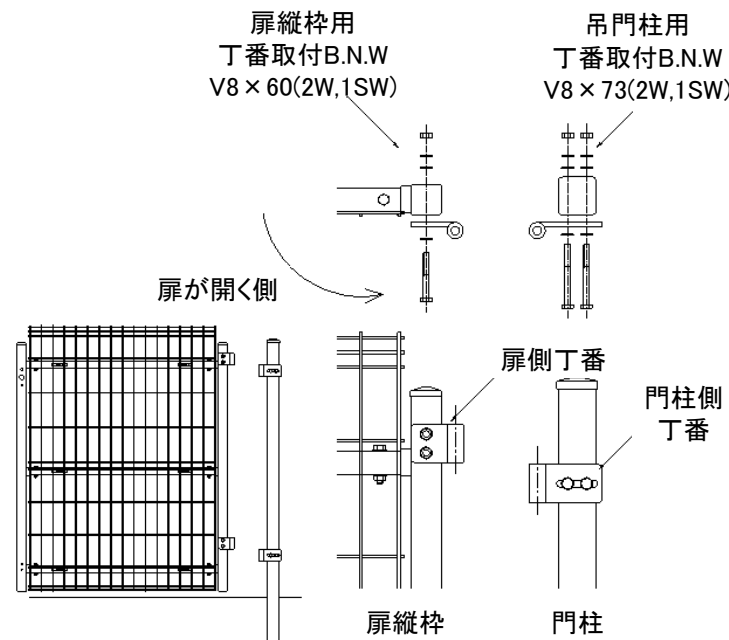


- メッシュパネルの横線の内の1本は固定金具の上に乗るようにします(パネルの下がり防止)

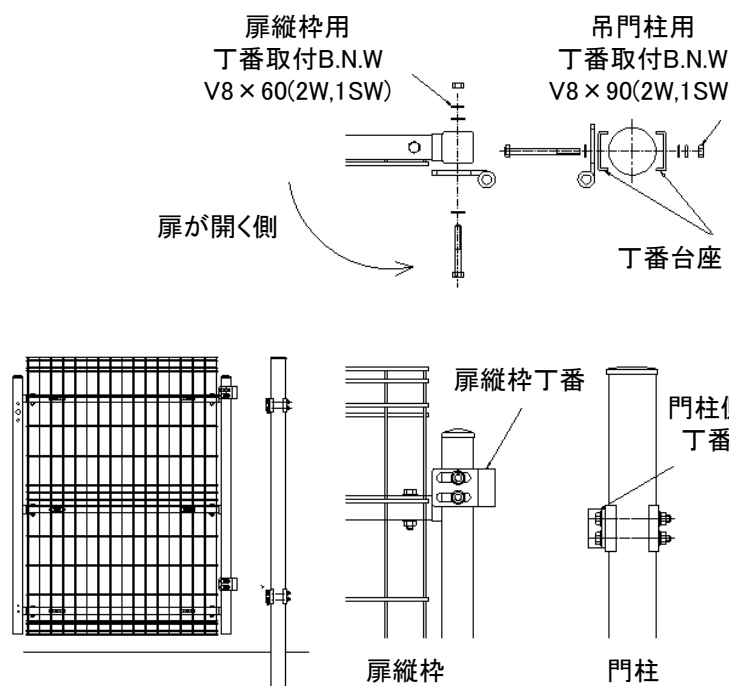


3. 丁番の取付

- 扉枠門柱に丁番を取付けます (注) 丁番は扉の開く側に取付けます

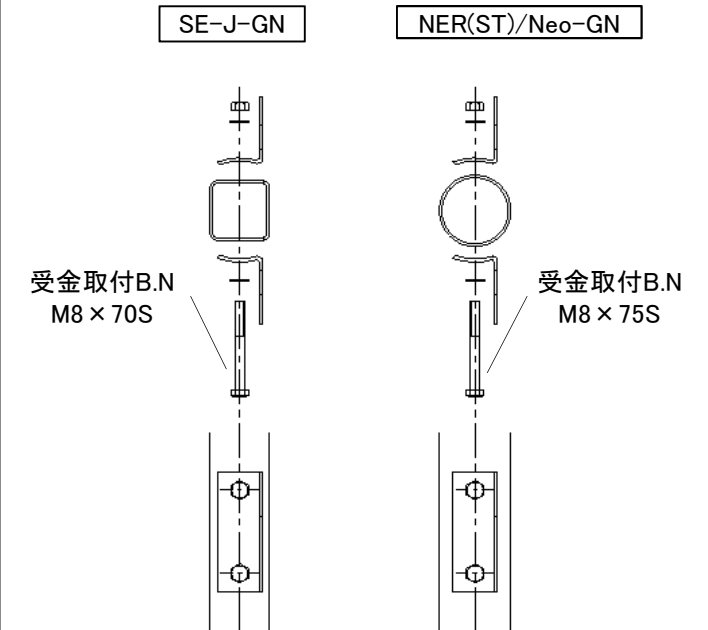


- 扉枠門柱に丁番を取付けます (注) 丁番は扉の開く側に取付けます

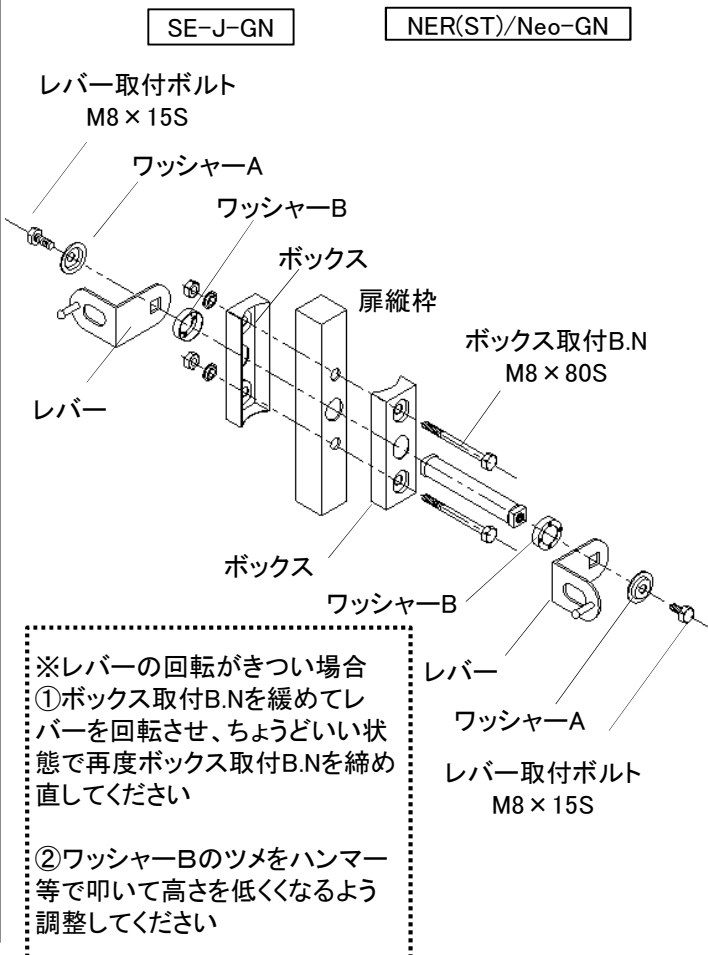


4. 施錠金具の取付

- 受門柱に受金を取付けます 片開のみ

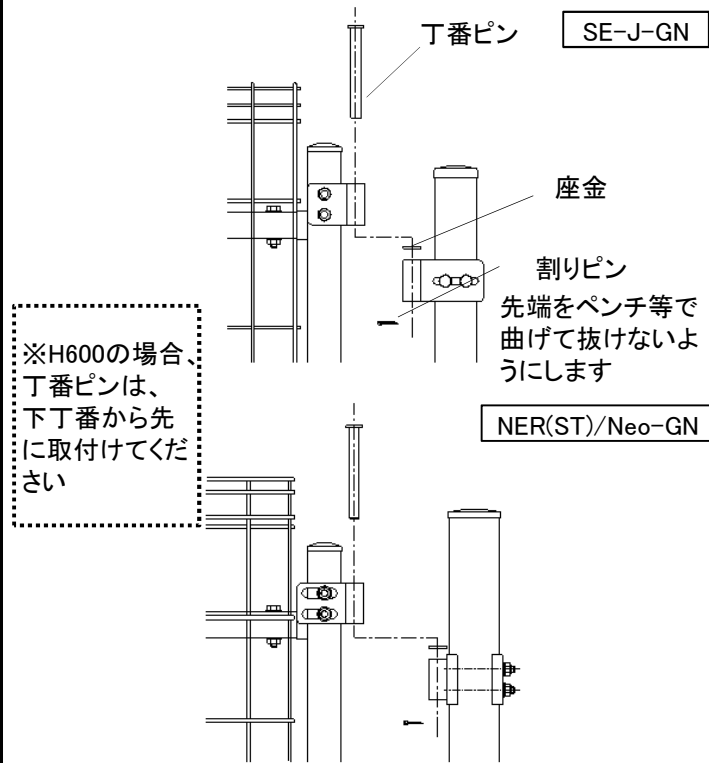


- 扉枠に施錠金具を取付けます

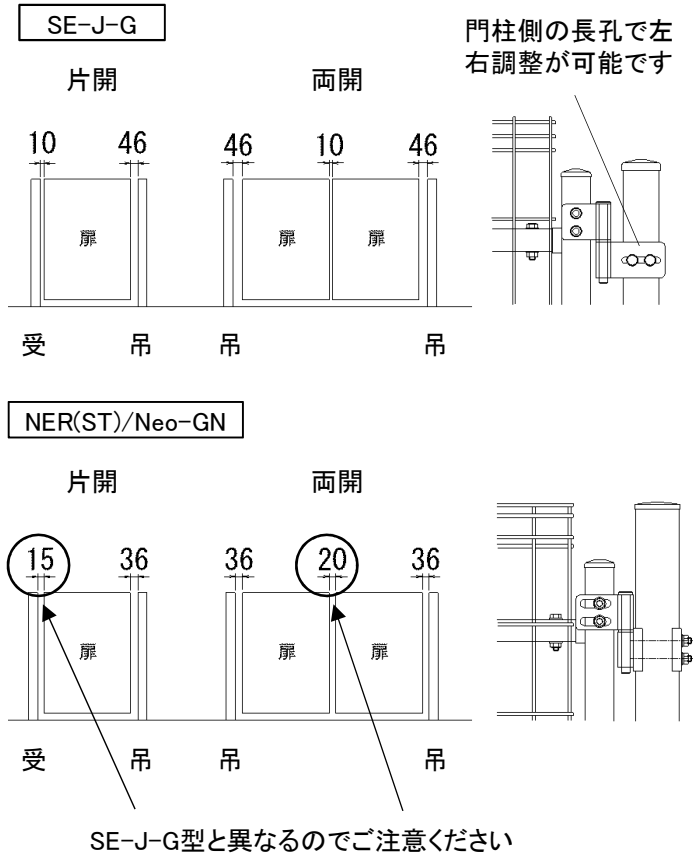


5. 扉を門柱に据付け

- 丁番ピンで扉枠と門柱を据え付けます

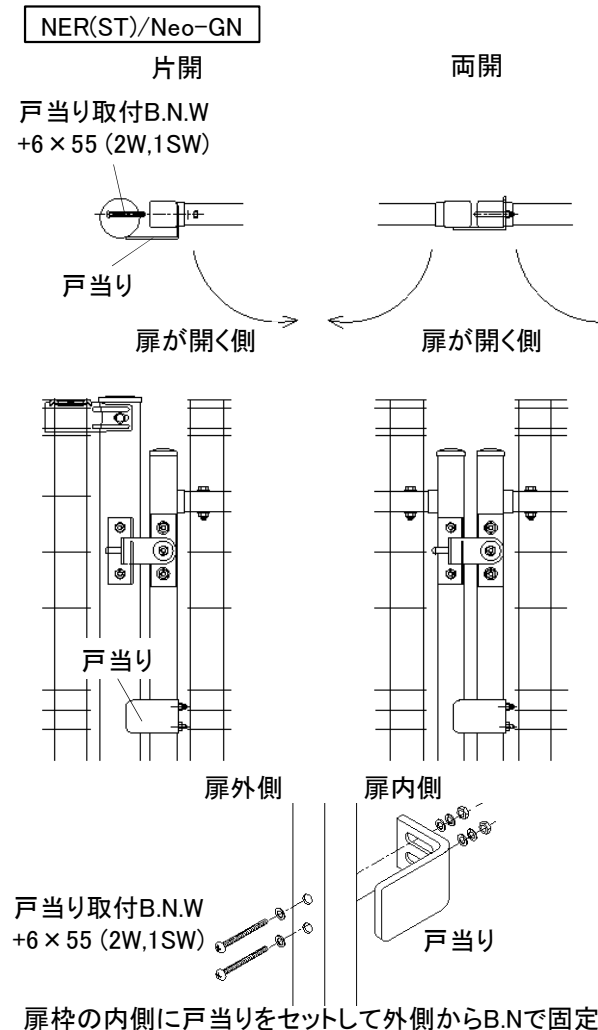
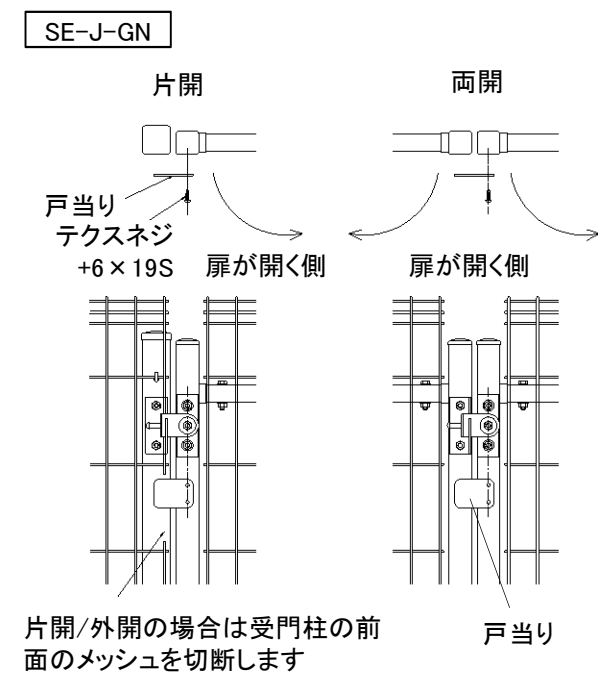


- 片開の門柱と扉の間隔および、両開の扉間の間隔は下図をご参照ください



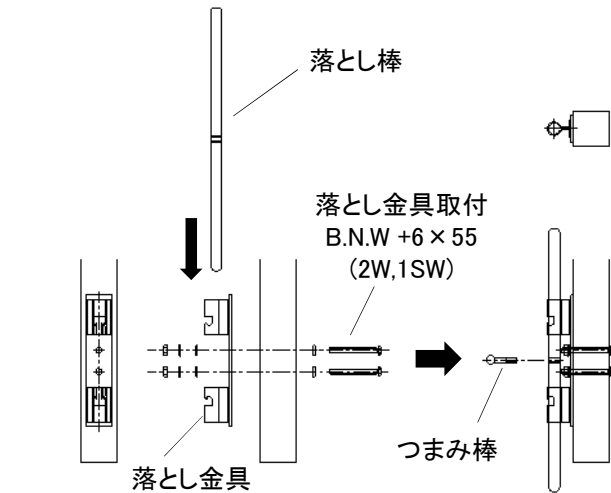
6. 戸当りの取付

- 扉の開く側に戸当りを取付けます



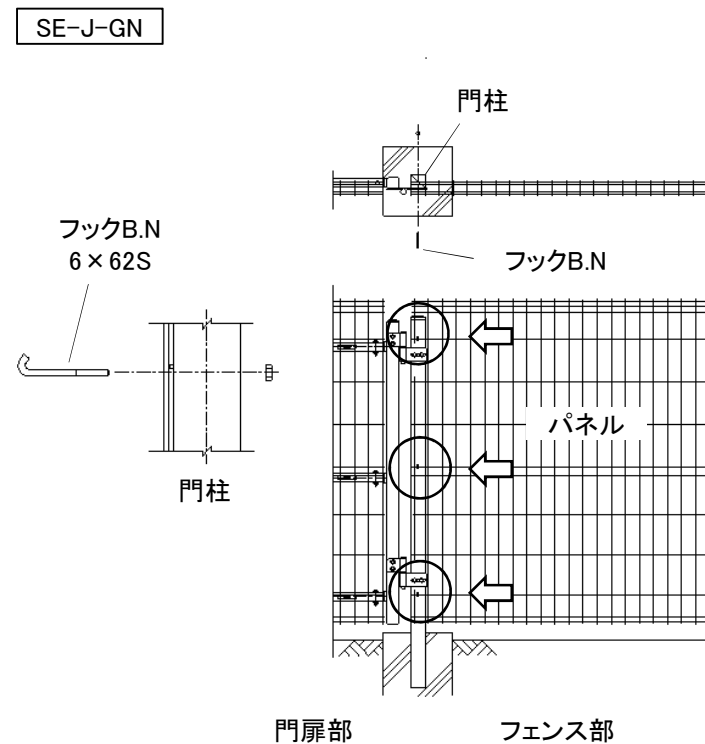
7. 落とし部品の取付(両開のみ)

- 扉縦枠に落とし金具をB.Nで取付けます
落とし棒を落とし金具に通して、つまみ棒を取付けます
※落としをつけない場合(片開)は扉縦枠下部の孔を付属の樹脂キャップで塞いでください

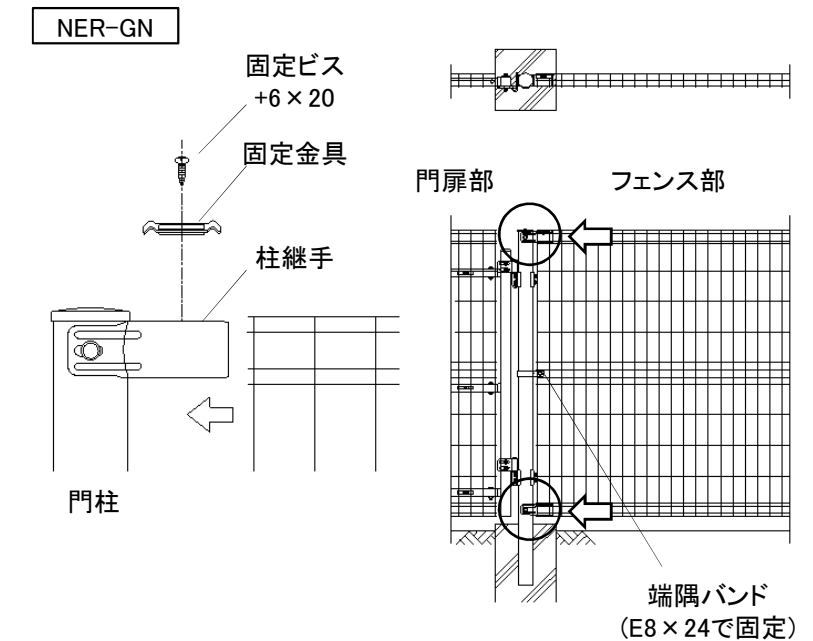


8. 門柱にフェンスを取付

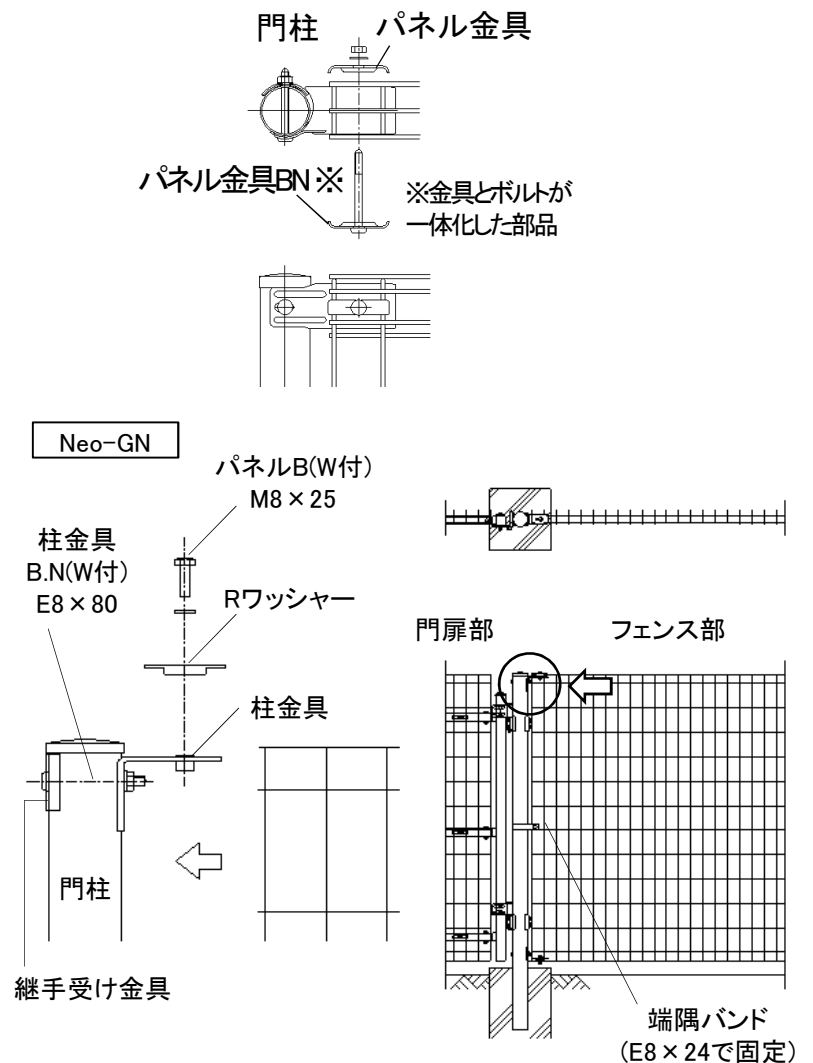
- 門柱にフェンス部のパネル(Jメッシュ)をフックB.Nで取付けます



- 門柱にフェンス部のパネル(NERメッシュ)を継手とB.Nで取付けます



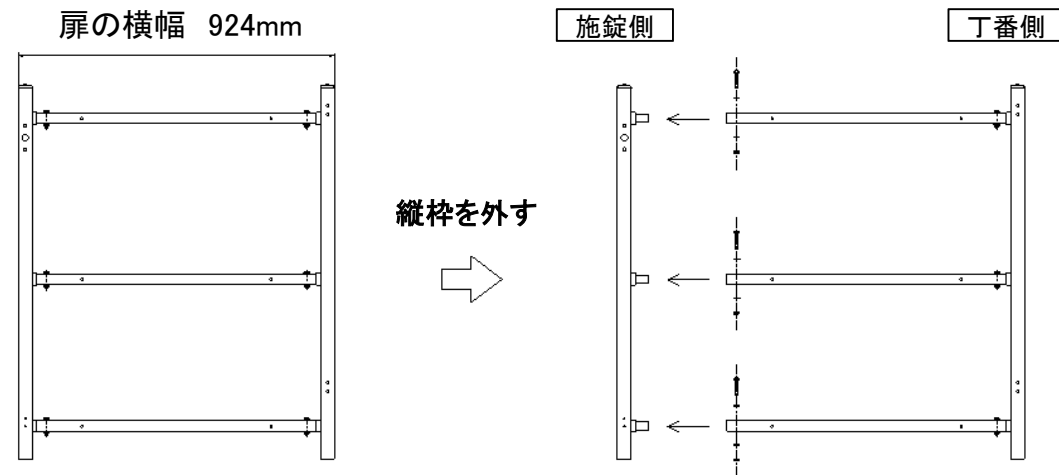
- 柱継手とメッシュはパネル金具で固定します



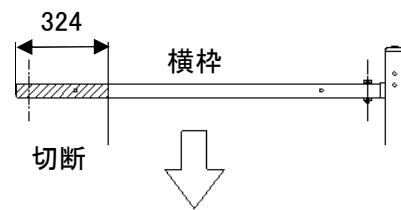
Jメッシュ門扉 SE-J-GN型、(擬宝珠)ネオロータメッシュ門扉 (G)NER-GN型、NER-ST-GN型、ネオフェンス門扉 Neo-GN型

9. 扉の現地幅詰め方法 (注)扉にメッシュパネルを取付ける前におこなってください

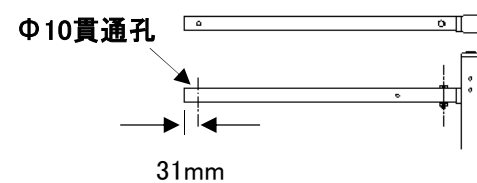
- 横枠の施錠側のB.Nを外して縦枠と横枠を外します



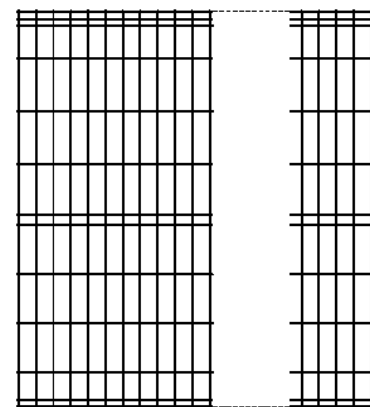
- 横枠任意の長さで切断
例) 扉幅を600mmにする
⇒ 924mm-600mm = 324mm切断



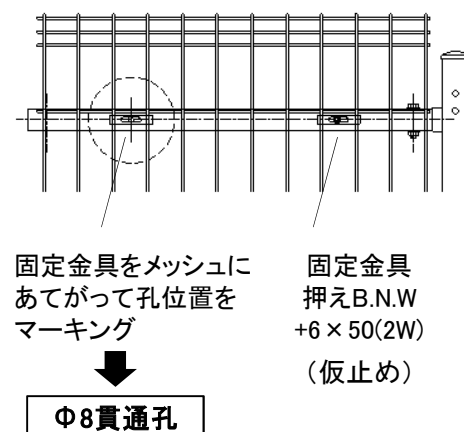
- 横枠端部から31mmの個所に貫通孔加工



- メッシュパネルを切断
(切断長:メッシュ1目の倍数)

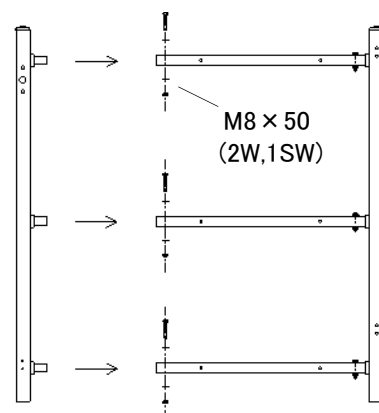


- 切断したメッシュを扉枠に仮固定して孔位置をマーキング。
その位置に貫通孔加工を施します

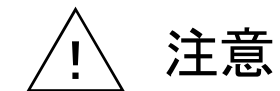
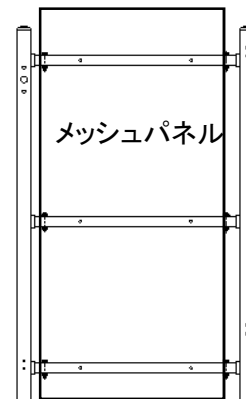


切断時のバリは手を触れるとケガをする可能性があるので必ず取り除いてください。切断した箇所はタッチアップペイントなどで補修してください

- 縦枠と横枠をB.Nで組みなおします。
扉枠がガタつかないようにしっかり増し締めしてください



- 扉枠に切断したメッシュパネルを取付けて完成です



注意

● 施工注意点

- ①商品を施工現場に仮置きする場合は地面に直接置くことを避け、台木等の上に置いてください。又、荷崩れ等無いように十分な養生を行ってください。
- ②基礎打設又は基礎ブロック据付けは所定のやり方に従い、正しい位置に水平・垂直及び通り芯に十分注意して行ってください。基礎上端は地面より30mm上げるのを標準とし、基礎上端が極度に地面より上がったり埋まったりしないようにしてください。
- ③施工現場にて部材の加工を行った場合は、必ず切断面、突起部分等の補修・手入れを行ってください。
- ④組立完了後ボルトナット類の増し締めを行ってください。増し締めを行わない場合ボルトの緩みにより部品の脱落、部材の破損等が発生する可能性があります。
- ⑤塗装面に傷、剥離等が生じた場合は弊社指定の補修塗料で補修を行ってください。(スチール商品)

● 取扱い注意点

- ①標準フェンスに他の付属物(防風ネット、目隠し板等)を取付ける場合は、必ず弊社までお問合せの上、強度の確認をしてください。お問い合わせの無い場合、破損等に対する責任を問いかねます。

JFE 建材 株式会社