

後付ベースプレート(SB-3)

組立説明書(1)

本製品を使用する際、下記の様な柱の加工(切断・孔明け)が必要になります。※アンカーボルトは付属しません。別途ご用意ください。

1 柱の加工(①主柱)

● 柱の切断加工

V-5型 (mm)

寸法	全長	根入れカット寸法	カット後長さ
高さ	L	B	H
H800	1020	220	800
H900	1120	220	900
H1000	1220	220	1000
H1200	1420	220	1200
H1500	1770	270	1500
H1800	2070	270	1800

V-1・2型 外・内忍び

寸法	全長	根入れカット寸法	カット後長さ
高さ	L	B	H
H1500	1815	270	1545
H1800	2160	315	1845

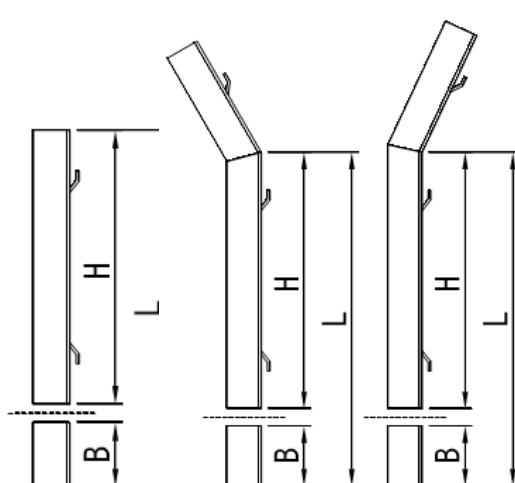
V-3型

寸法	全長	根入れカット寸法	カット後長さ
高さ	L	B	H
H1200	1915	220	1695
H1500	2265	270	1995
H1800	2610	315	2295

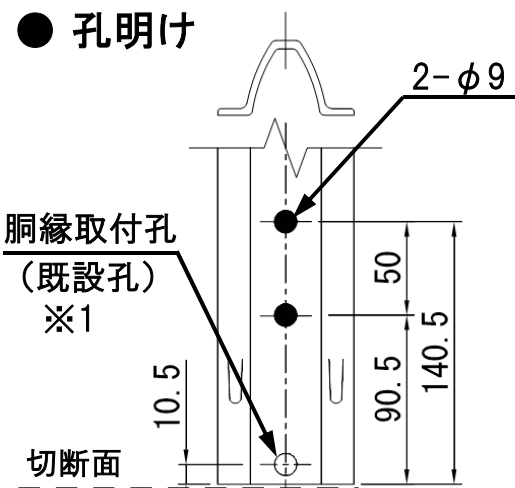
V-4型

寸法	全長	根入れカット寸法	カット後長さ
高さ	L	B	H
H1200	1485	250	1235

※1:V-4型は孔なしの為、孔明けが必要



● 孔明け



※必ず切断面、突起部分等の補修・手入れを行ってください。

2 柱の加工(②端柱)

● 柱の切断加工

V-5型 (mm)

寸法	全長	根入れカット寸法	カット後長さ
高さ	L	B	H
H800	1020	225	795
H900	1120	225	895
H1000	1220	225	995
H1200	1420	225	1195
H1500	1770	275	1495
H1800	2070	275	1795

V-1型 外・内忍び

寸法	全長	根入れカット寸法	カット後長さ
高さ	L	B	H
H1800	2160	320	1840

V-2型 外忍び

寸法	全長	根入れカット寸法	カット後長さ
高さ	L	B	H
H1500	1815	275	1540
H1500 入隅柱	1837	275	1562
H1800	2160	320	1840
H1800 入隅柱	2182	320	1862

V-2型 内忍び

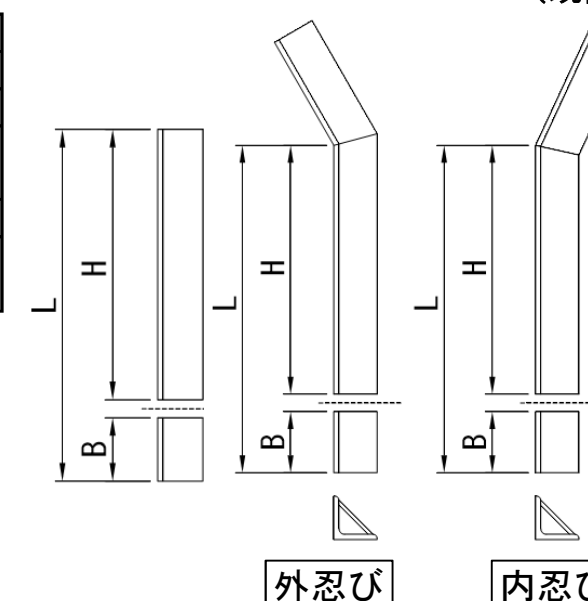
寸法	根入れカット寸法
高さ	B
H1500	275
H1800	320

V-3型

寸法	全長	根入れカット寸法	カット後長さ
高さ	L	B	H
H1200	1915	225	1690
H1500	2265	275	1990
H1800	2610	320	2290

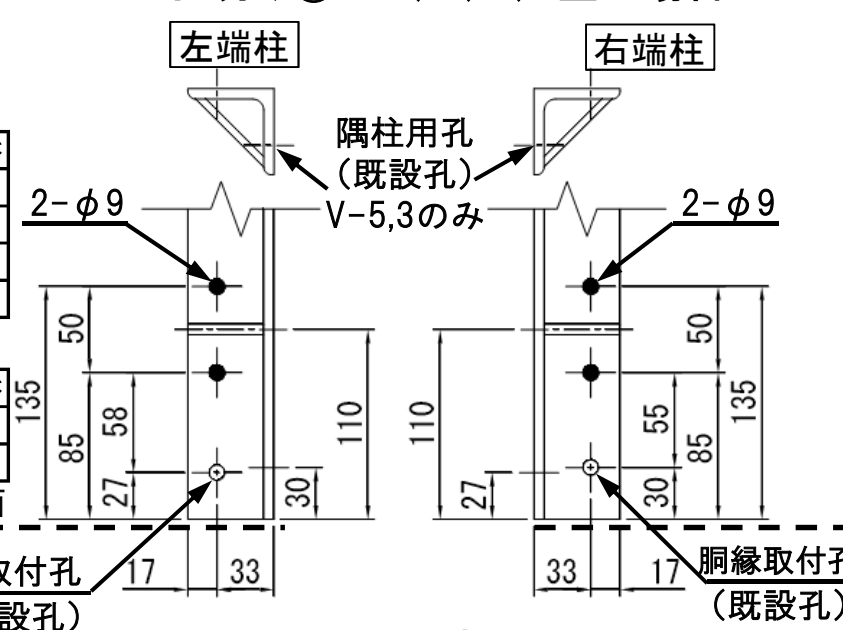
V-4型

寸法	全長	根入れカット寸法	カット後長さ
高さ	L	B	H
H1200	1485	255	1230

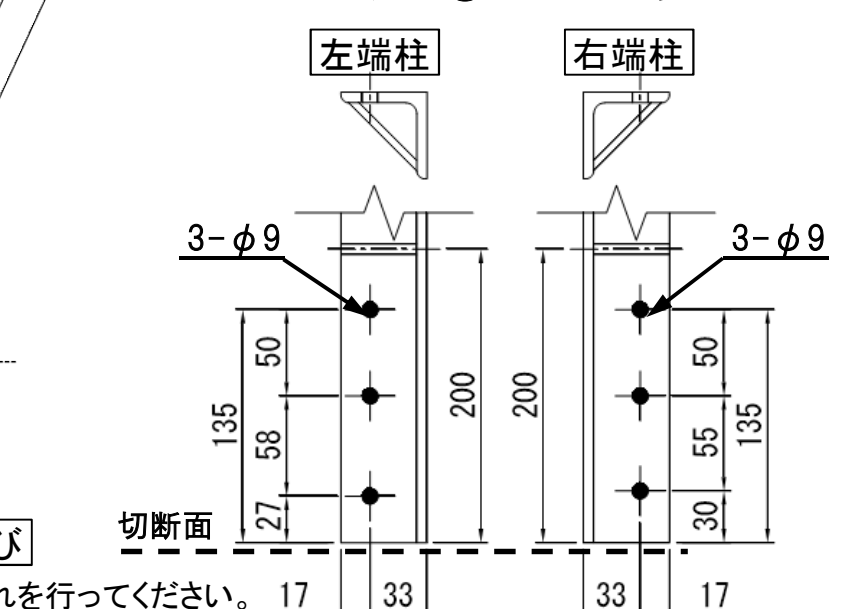


※必ず切断面、突起部分等の補修・手入れを行ってください。

● 孔明け①V-5、1、2、3型の場合



● 孔明け②V-4型の場合

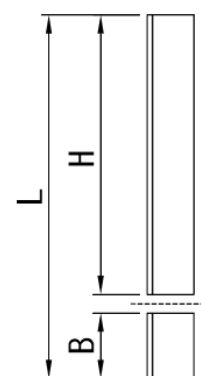


3 柱の加工(③門柱)

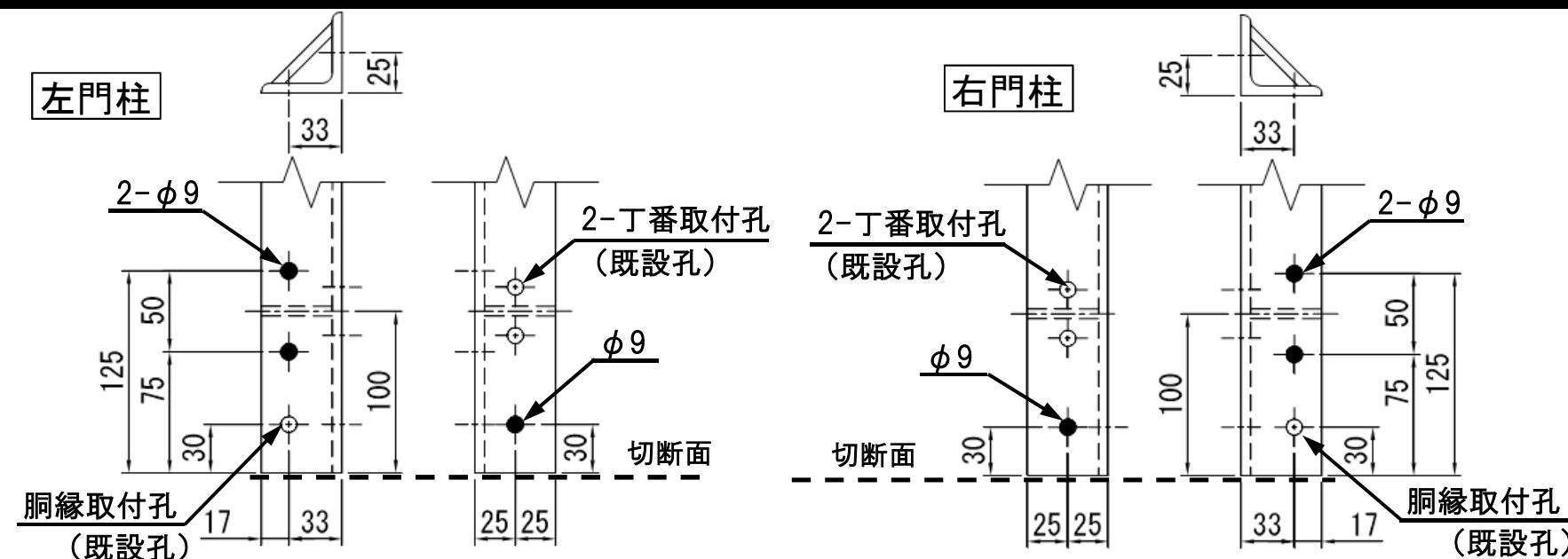
● 柱の切断加工

門柱 (mm)

寸法	全長	根入れカット寸法	カット後長さ
高さ	L	B	H
H900	1120	225	895
H1000	1220	225	995
H1200	1420	225	1195
H1500	1770	275	1495
H1800	2070	275	1795



● 孔明け



※必ず切断面、突起部分等の補修・手入れを行ってください。

後付ベースプレート(SB-3)

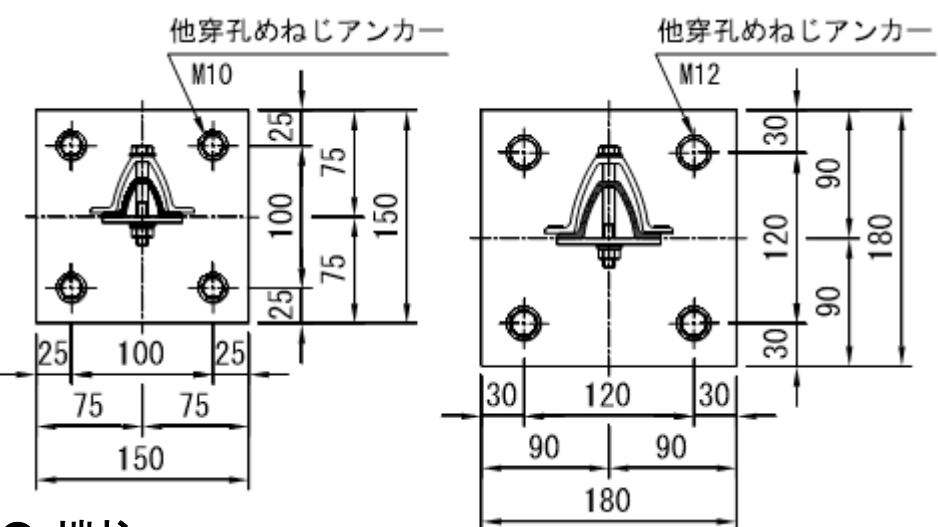
組立説明書(2)

4 基礎部詳細図

● 主柱

VA用

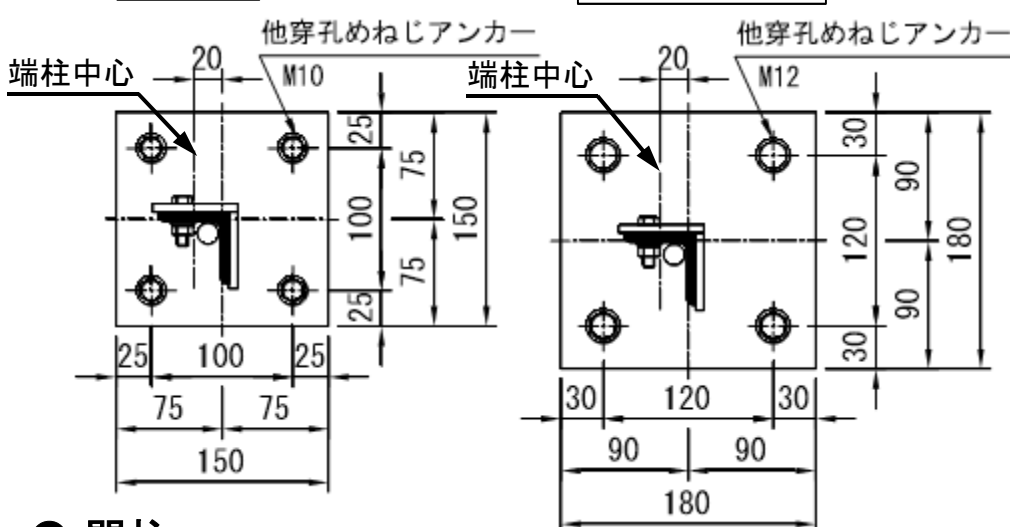
VAB・VB用



● 端柱

VA用

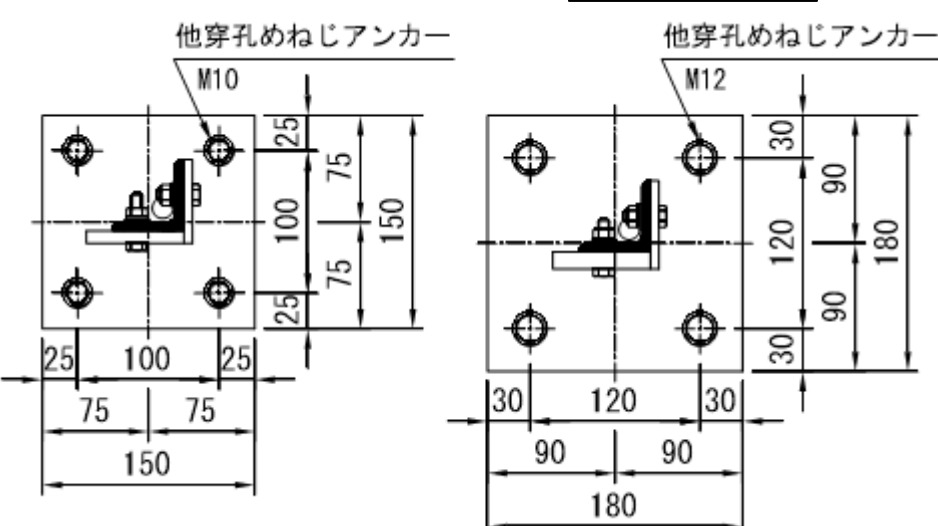
VAB・VB用



● 門柱

VA用

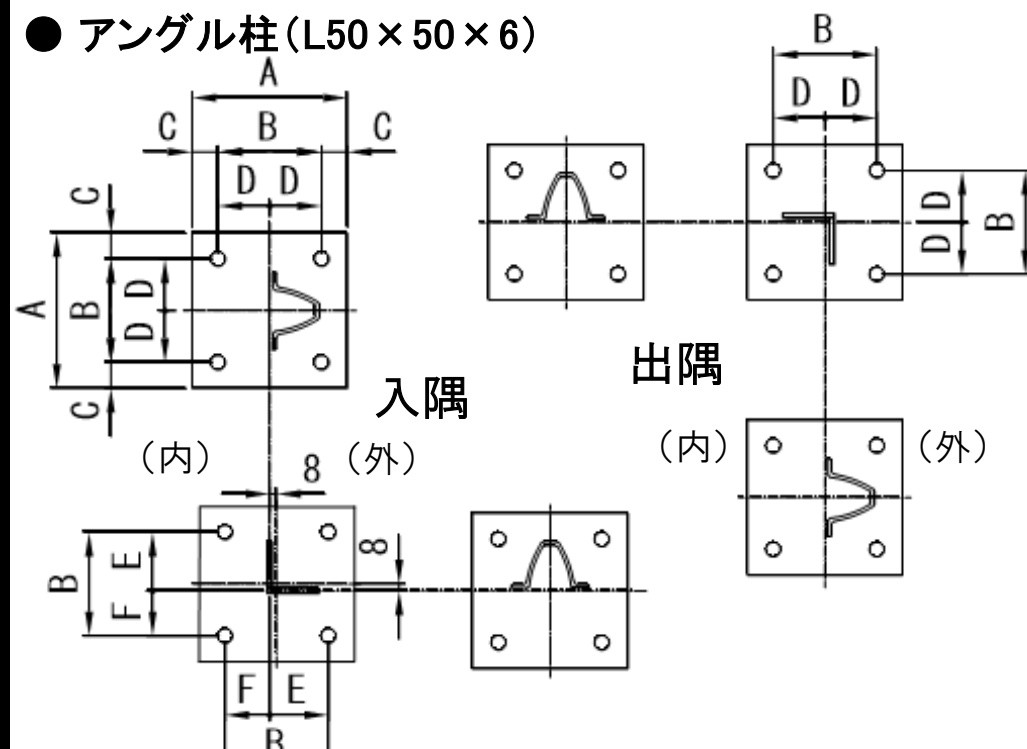
VAB・VB用



5 コーナー部の柱の割付(90度の場合)

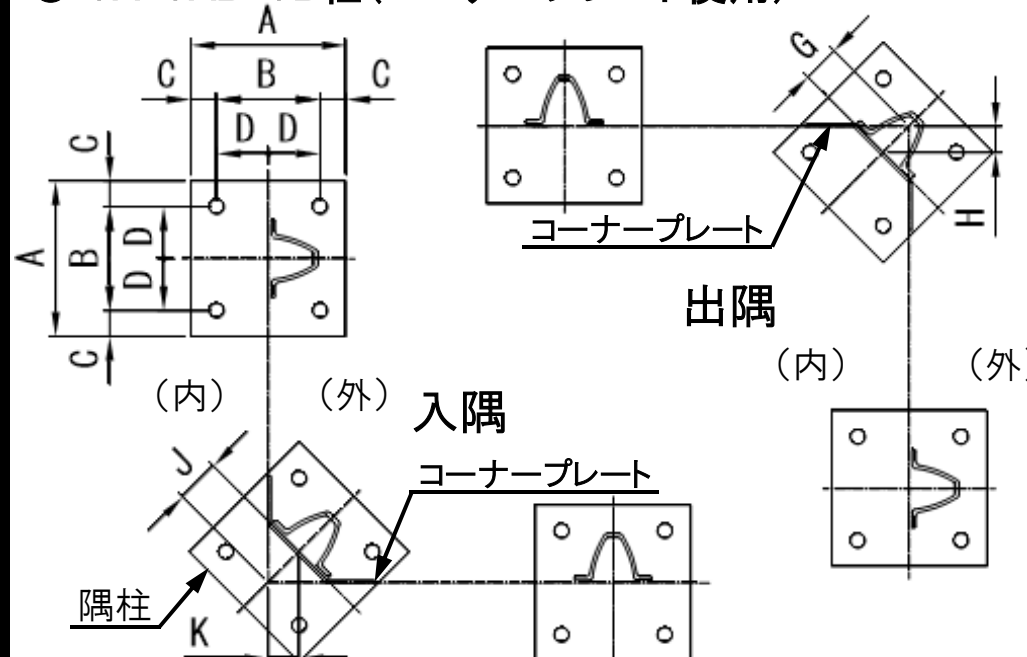
隅柱の通り芯ズレは下記の様になります
(コーナー角度90度の場合)

● アングル柱(L50×50×6)



主柱	A	B	C	D	E	F
VA	150	100	25	50	58	42
VAB・VB	180	120	30	60	68	52

● VA・VAB・VB柱(コーナプレート使用)

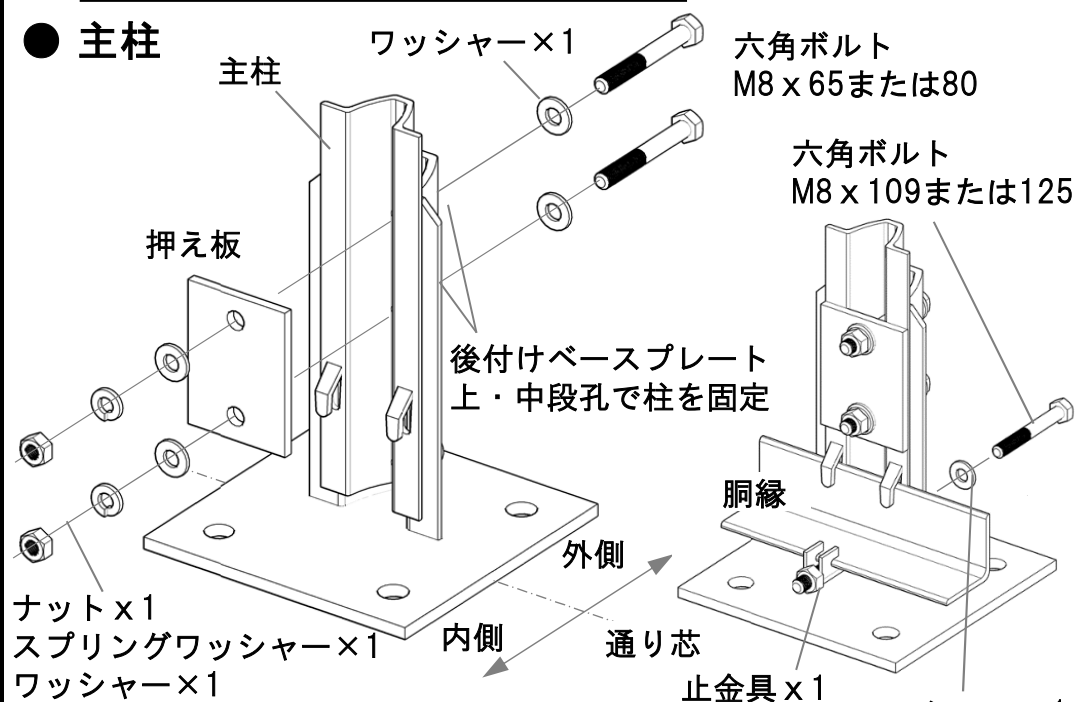


※コーナプレートは、VA柱:VB用、VAB・VB柱:VC用を使用

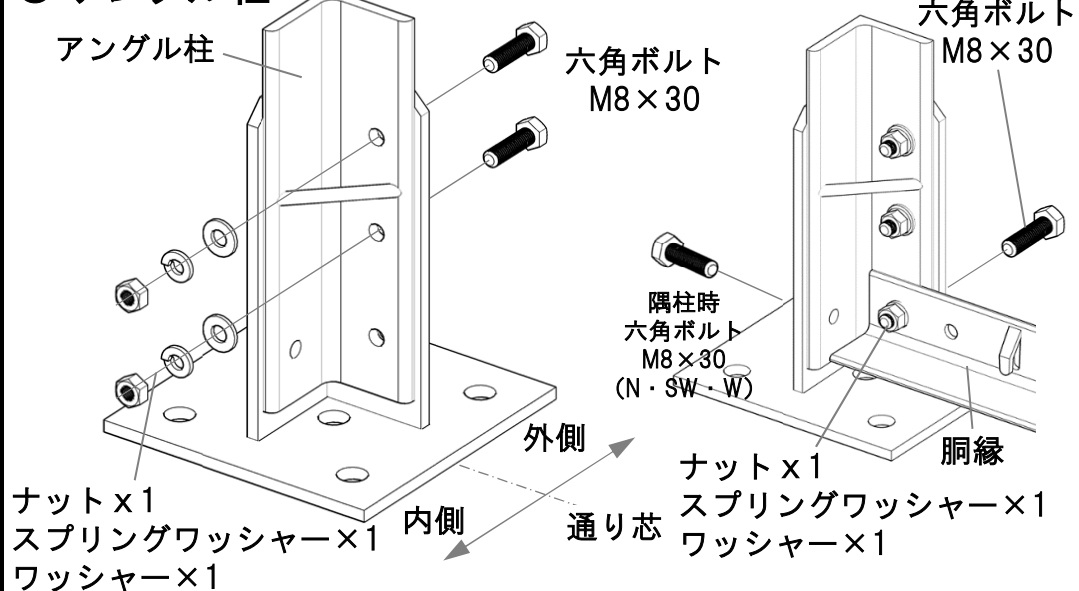
主柱	A	B	C	D	G	H	J	K
VA	150	100	25	50	34	24	42	30
VAB・VB	180	120	30	60	43	30	51	36

6 ベースプレート取付図

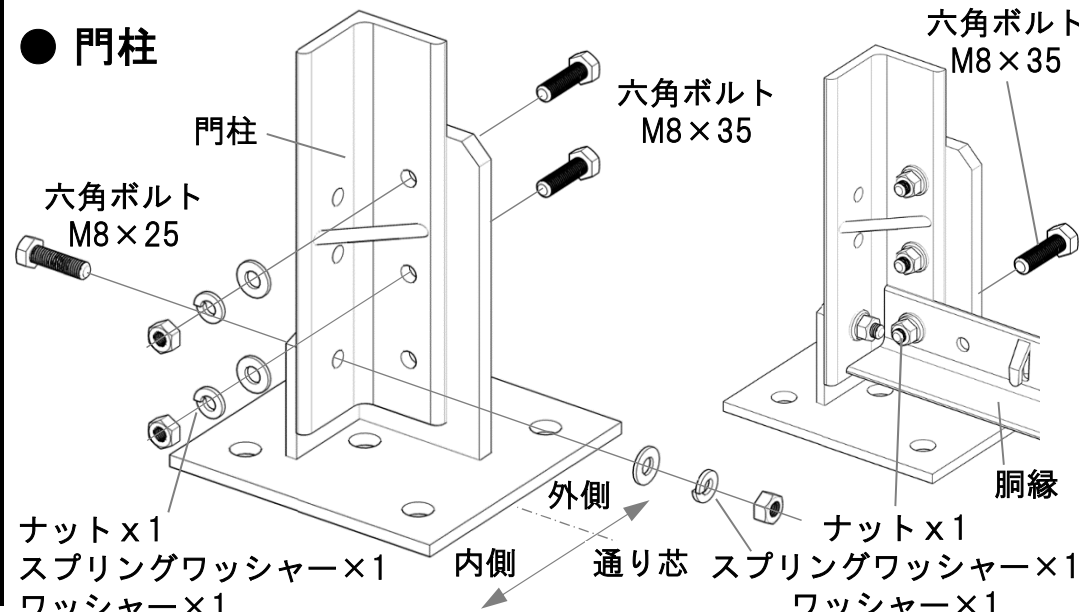
● 主柱



● アングル柱



● 門柱

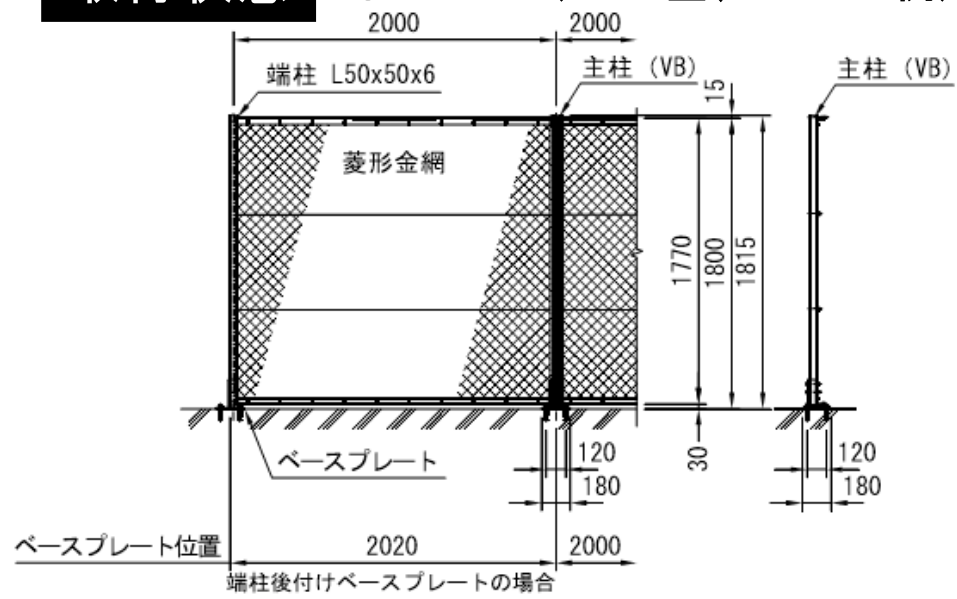


後付ベースプレート(SB-3)

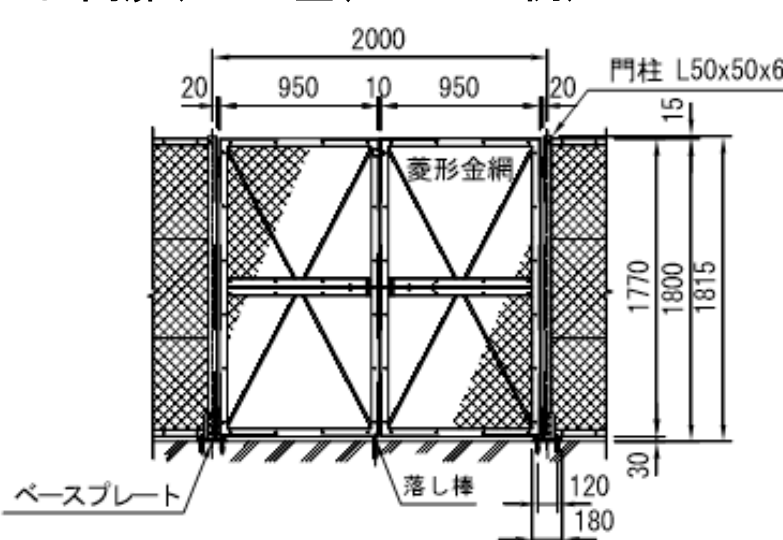
組立説明書(3)

取付状態

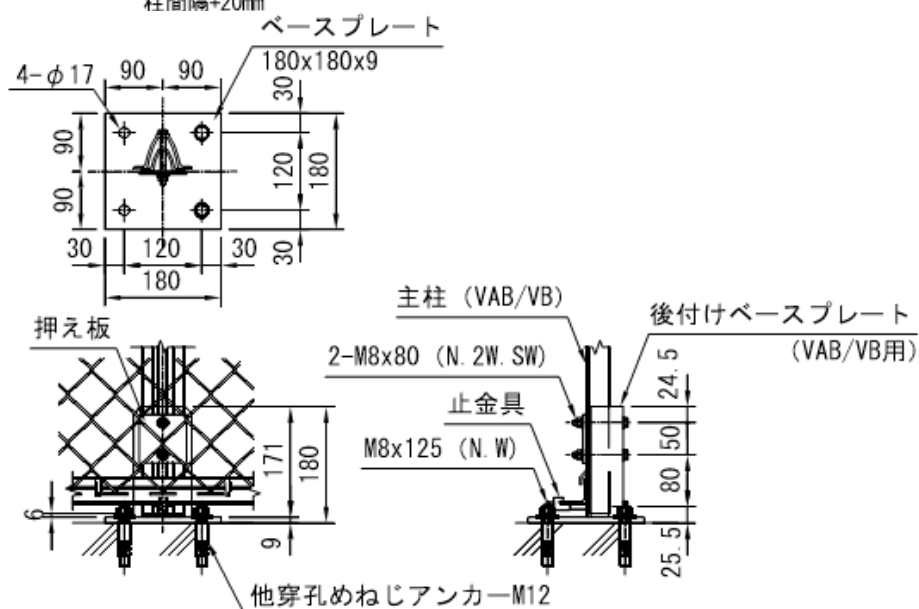
● フェンス(VB-5型、H1800の例)



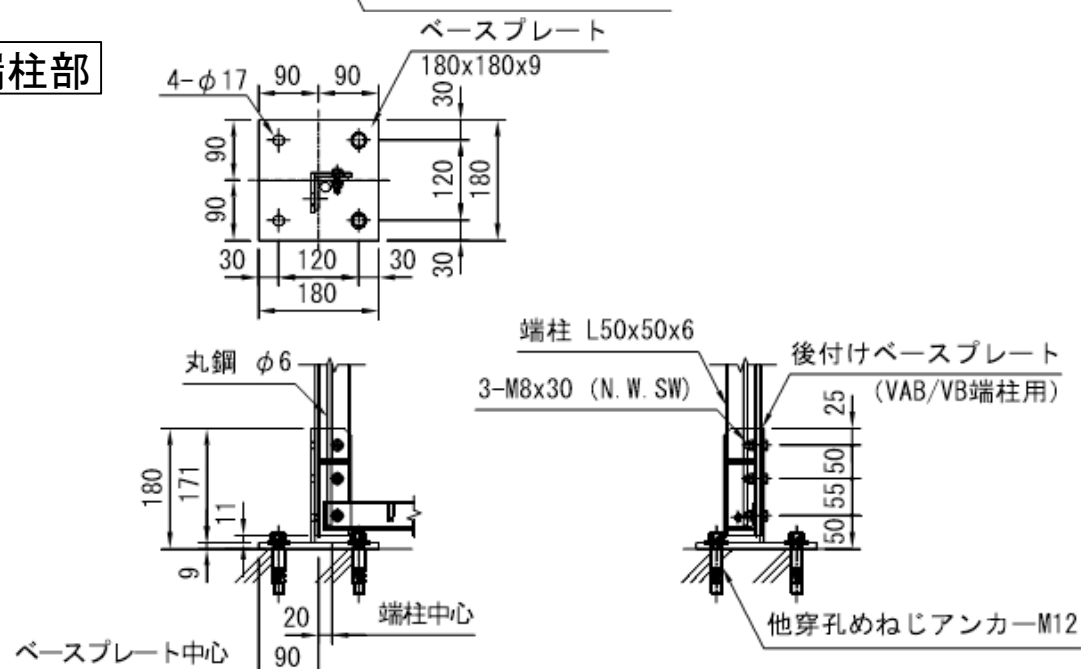
● 門扉(VH-G型、H1800の例)



主柱部



端柱部



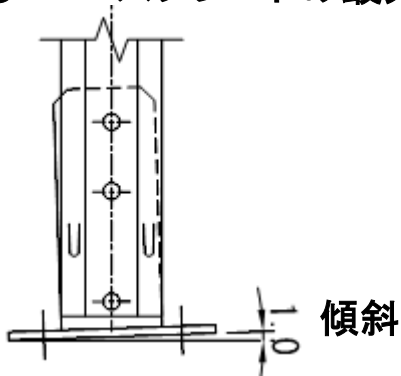
・アンカーボルトは他穿孔めねじアンカーを推奨します。
 ※アンカーボルトは付属しません。別途ご用意ください。

- ・独立門柱でのご使用はお避け下さい。
- ・アンカーボルトは扉下端との干渉を防ぐ為、他穿孔めねじアンカーをご使用ください。
- ※アンカーボルトは付属しません。別途ご用意ください。

傾斜の有効角度

- ベースプレートの最大有効傾斜角度は1.0度です

※門柱は傾斜非対応です



部品表

● 主柱・端柱・門柱

		品名	寸法・記号	数量
主柱	VA用	VA柱後付ベースプレート	150x150x6x180	1
		押え板 小	56 x 75 x 4.5	1
		取付用B,N,W	M8 x 109	1
		柱取付用B,N,2W,SW	M8 x 65	2
		止め金具	4.5 x 25	1
	VAB・VB用	VAB・VB柱後付ベースプレート	180x180x9x180	1
		押え板 大	73 x 75 x 4.5	1
		取付用B,N,W	M8 x 125	1
柱取付用B,N,2W,SW		M8 x 80	2	
	止め金具	4.5 x 25	1	
端柱	VA用	VA端柱後付ベースプレート	150x150x6x180	1
		柱取付用B,N,W,SW	M8 x 30	3
	VAB・VB用	VAB・VB端柱後付ベースプレート	180x180x9x180	1
		柱取付用B,N,W,SW	M8 x 30	3
門柱	VA用	VA右門柱後付ベースプレート	150x150x6x170	1
		柱取付用B,N,W,SW	M8 x 35	3
		柱取付用B,N,W,SW	M8 x 25	1
		VA左門柱後付ベースプレート	150x150x6x170	1
		柱取付用B,N,W,SW	M8 x 35	3
	VAB・VB用	柱取付用B,N,W,SW	M8 x 25	1
		VAB・VB右門柱後付ベースプレート	180x180x9x170	1
		柱取付用B,N,W,SW	M8 x 35	3
		柱取付用B,N,W,SW	M8 x 25	1
		VAB・VB左門柱後付ベースプレート	180x180x9x170	1
	柱取付用B,N,W,SW	M8 x 35	3	
	柱取付用B,N,W,SW	M8 x 25	1	

⚠ 注意

- 施工注意点
 - ① 施工現場にて部材等の加工を行った場合は、必ず切断面、突起部分等の補修・手入れを行ってください。
 - ② 組立完了後ボルト・ナット類の増締めを行ってください。増締めを行わない場合ボルト類の緩みにより部品の脱落、部品の破損等が発生する可能性があります。