

# 後付ベースプレート(SB-2)

# 組立説明書(1)

本部品を使用する際、下記の様な柱の加工(切断・孔開)が必要になります。 ※アンカーボルトは付属しません。別途ご用意ください。

## 1 支柱の加工(①フェンス支柱)

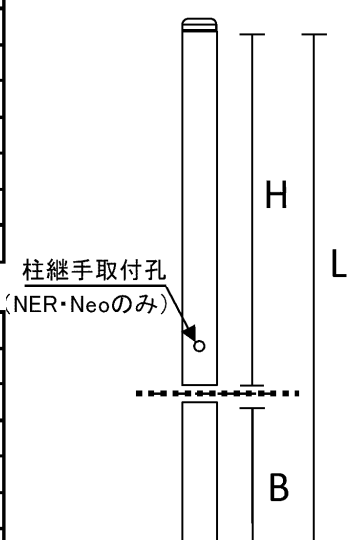
### ●支柱の切断加工

NER-A、Neo-7(H800~) (mm)

寸法	柱	全長	根入れカット寸法	カット後長さ
高さ	サイズ	L	B	H
H600	φ50.8×1.6	803	211	592
H800	φ50.8×1.6	1003	211	792
H900	φ50.8×1.6	1103	211	892
H1000	φ50.8×1.6	1203	211	992
H1200	φ50.8×1.6	1403	211	1192
H1500	φ50.8×2.3	1753	261	1492
H1800	φ50.8×2.3	2103	311	1792
H2000	φ50.8×2.3	2303	311	1992

NR-4 (mm)

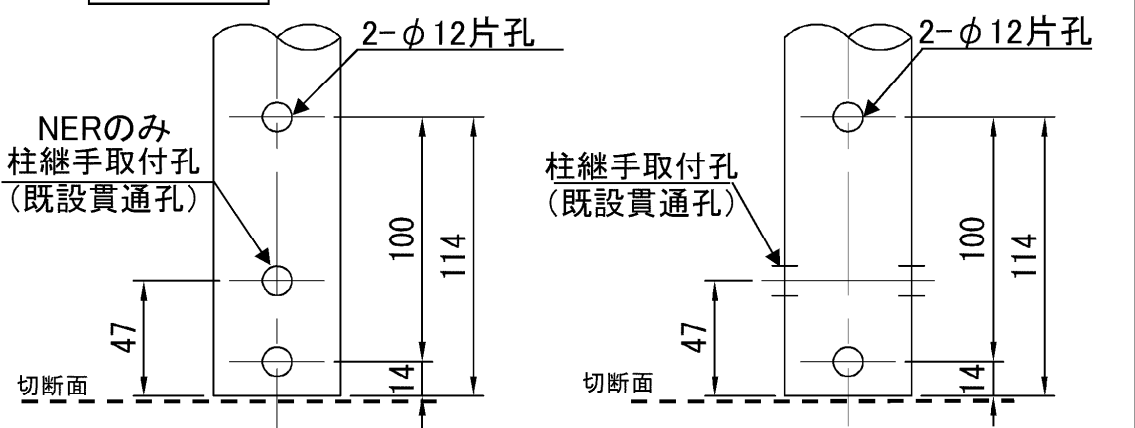
寸法	柱	全長	根入れカット寸法	カット後長さ
高さ	サイズ	L	B	H
H800	φ50.8×1.6	1000	211	789
H900	φ50.8×1.6	1100	211	889
H1000	φ50.8×1.6	1200	211	989
H1200	φ50.8×1.6	1400	211	1189
H1500	φ50.8×2.3	1750	261	1489
H1800	φ50.8×2.3	2100	311	1789
H2000	φ50.8×2.3	2300	311	1989



### ●孔開け

NER・NR

Neo



※柱継手取付孔と90度方向の位置に孔開け

※必ず切断面、突起部分等の補修・手入れを行ってください。

## 2 支柱の加工(②門柱)

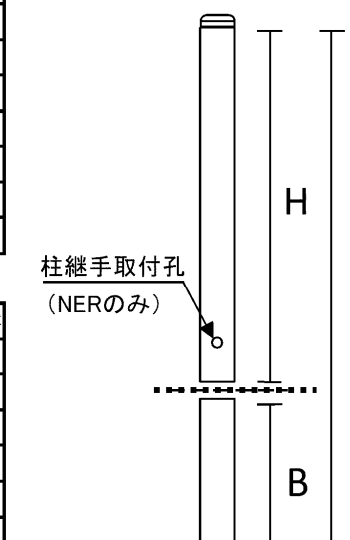
### ●支柱の切断加工

NER-G (mm)

寸法	柱	全長	根入れカット寸法	カット後長さ
高さ	サイズ	L	B	H
H600	φ60.5×2.3	803	211	592
H800	φ60.5×2.3	1003	211	792
H900	φ60.5×2.3	1103	211	892
H1000	φ60.5×2.3	1203	211	992
H1200	φ60.5×2.3	1453	261	1192
H1500	φ60.5×2.3	1753	261	1492
H1800	φ60.5×2.3	2103	311	1792
H2000	φ60.5×2.3	2303	311	1992

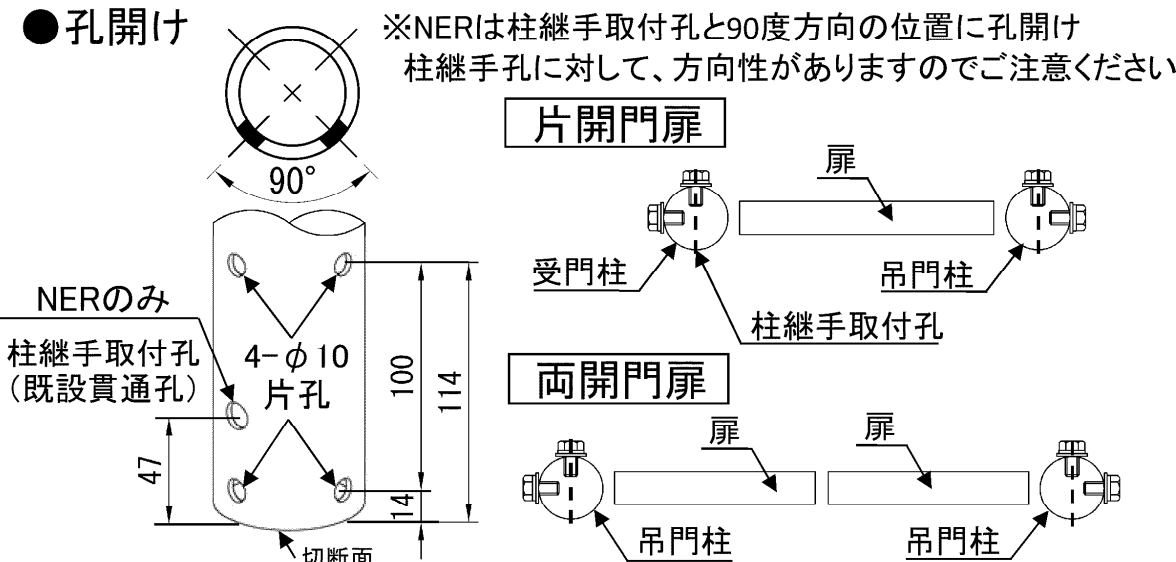
NR-4G (mm)

寸法	柱	全長	根入れカット寸法	カット後長さ
高さ	サイズ	L	B	H
H800	φ60.5×2.3	1000	211	789
H900	φ60.5×2.3	1100	211	889
H1000	φ60.5×2.3	1200	211	989
H1200	φ60.5×2.3	1450	261	1189
H1500	φ60.5×2.3	1750	261	1489
H1800	φ60.5×2.3	2100	311	1789
H2000	φ60.5×2.3	2300	311	1989



### ●孔開け

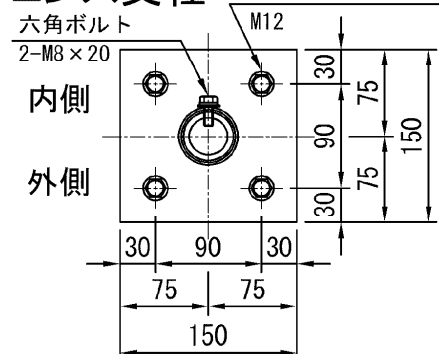
※NERは柱継手取付孔と90度方向の位置に孔開け  
柱継手孔に対して、方向性がありますのでご注意ください



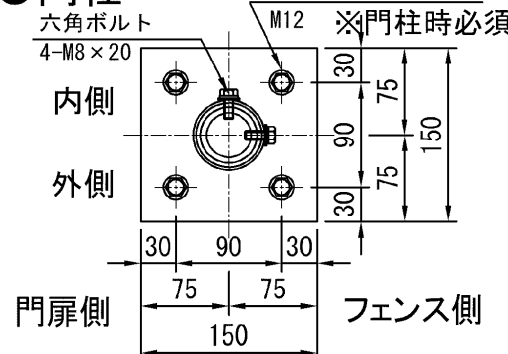
※必ず切断面、突起部分等の補修・手入れを行ってください。

## 3 基礎部取付詳細

### ●フェンス支柱

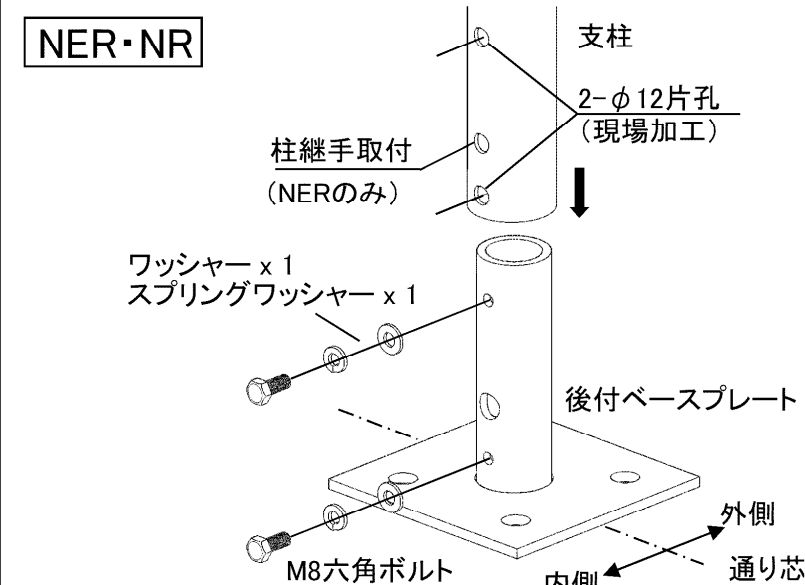


### ●門柱

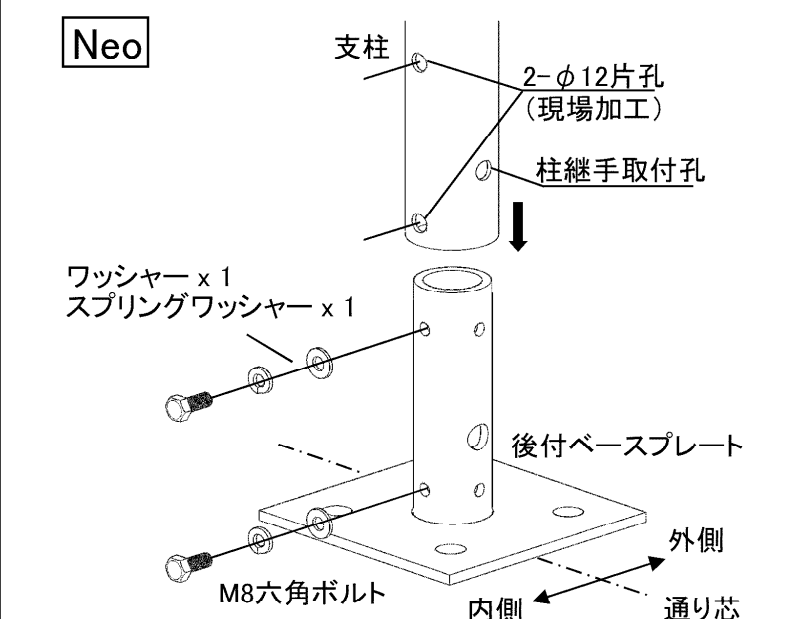


## 4 ベースプレート取付図

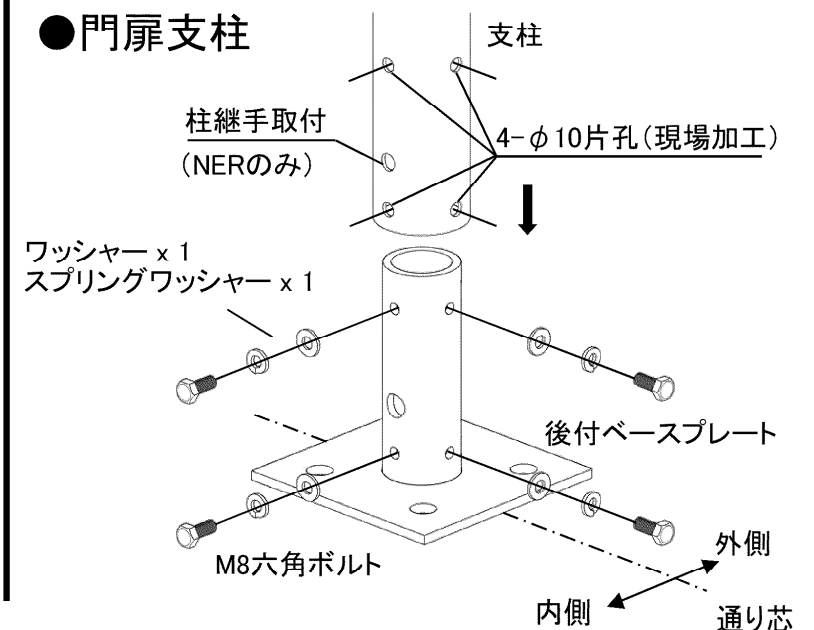
### ●フェンス支柱



Neo



### ●門扉支柱



# 後付ベースプレート(SB-2)

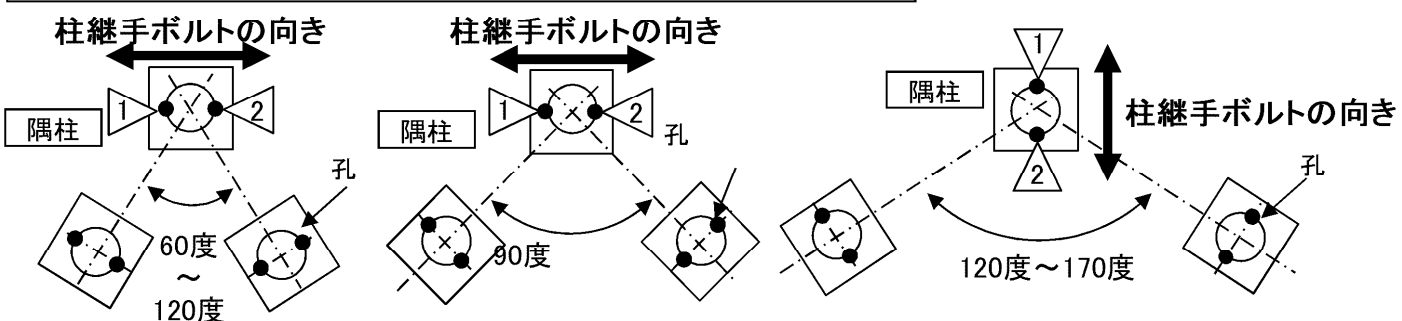
# 組立説明書(2)

## 隅柱の建てる向きとベース部品固定ボルト位置

- 型式により角度ごとの隅柱のベース・孔の向きが異なります
- ベース部品取付ボルトは ① ② ③ いずれかの1ヶ所で固定してください

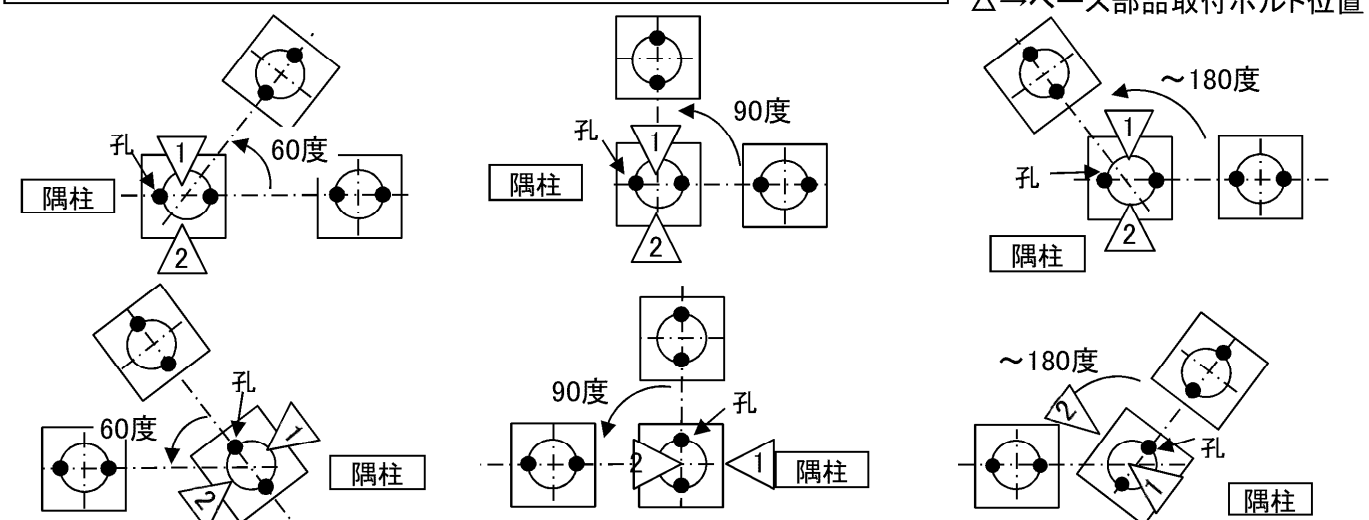
### ● NER-A

ベース部品取付ボルト位置は、柱継手孔と同じ方向になります



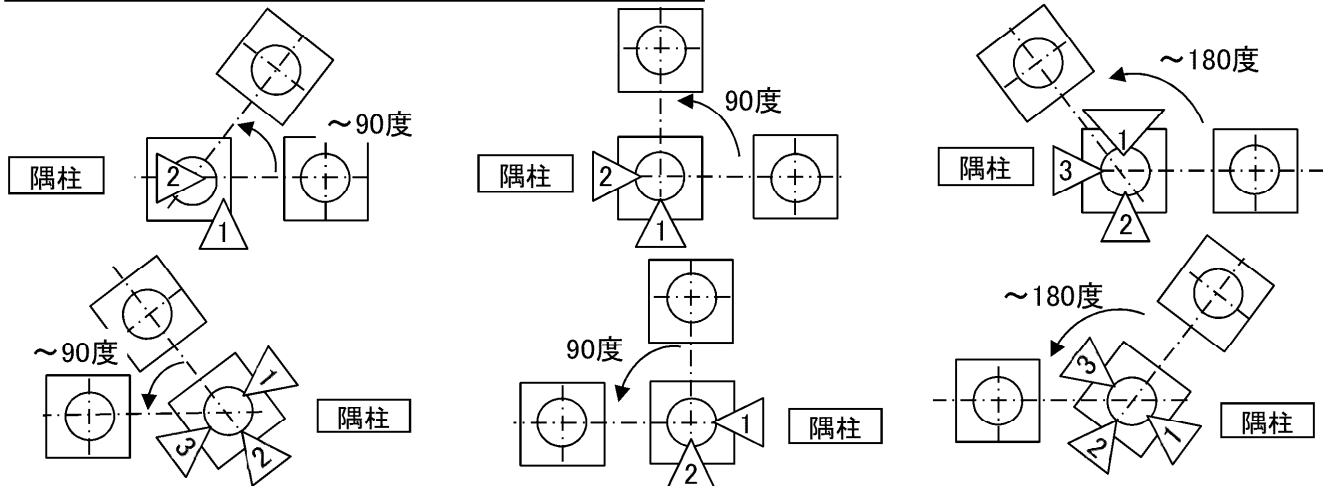
### ● Neo-7

ベース部品取付ボルト位置は、柱金具孔と90度の位置になります



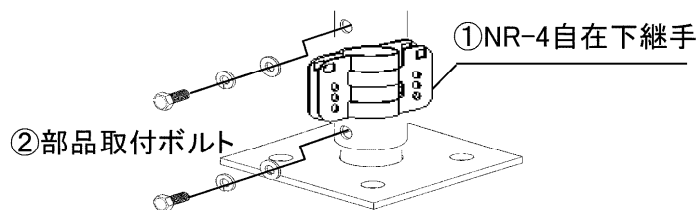
### ● NR-4

ベース部品取付ボルト位置は下図となります



### ● NR-4自在下継手取付方法

NR-4自在下継手を隅柱に取付後、ベース部品取付ボルトを設置してください

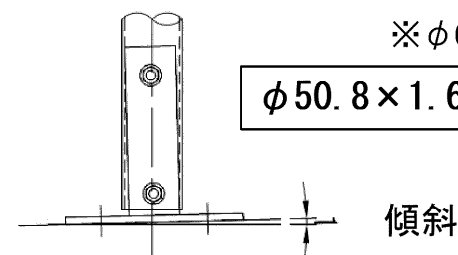


## 傾斜の有効角度

- ベースプレートの最大有効傾斜角度は1度です

※φ60.5柱は傾斜非対応です

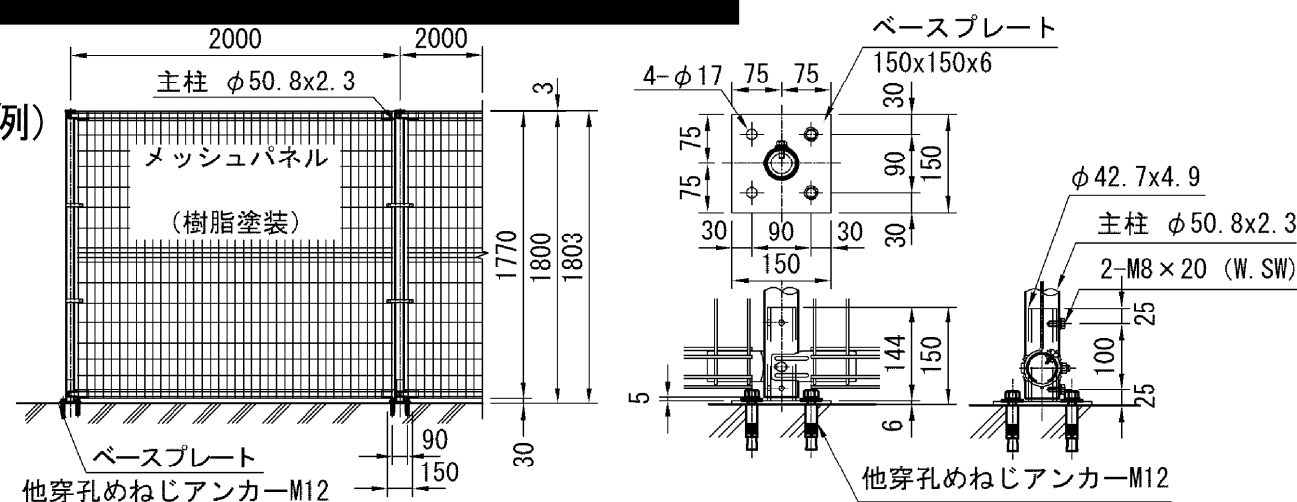
φ50.8×1.6、2.3柱→1度以下



## 取付状態

### ● フェンス

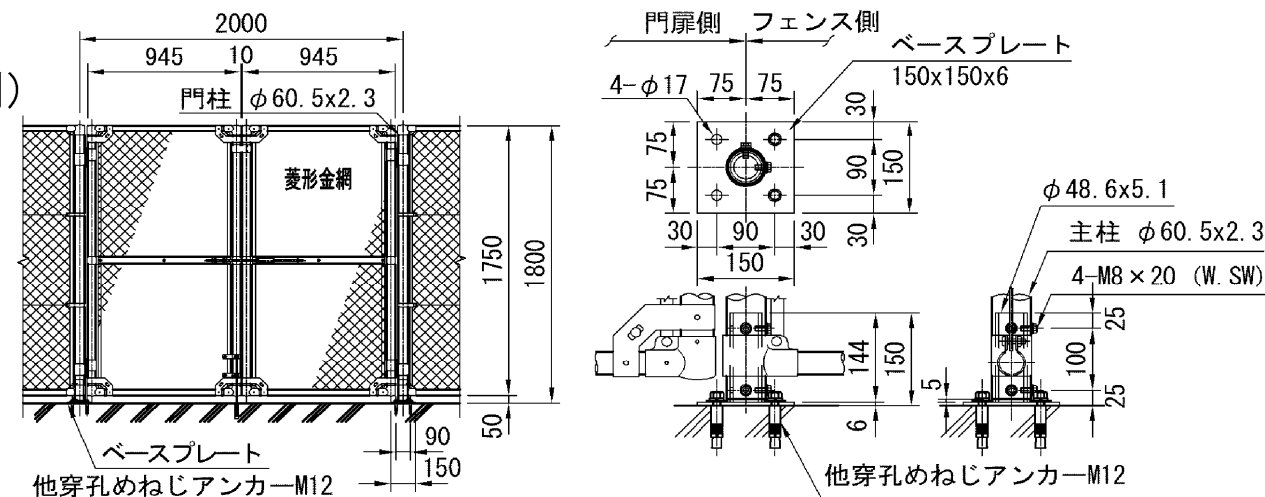
(NER-A、H1800の例)



- ・アンカーボルトは他穿孔めねじアンカーを推奨します。
- ※アンカーボルトは付属しません。別途ご用意ください。

### ● 門柱

(NR-4G、H1800の例)



- ・独立門柱でのご使用はお避けください。
- ・アンカーボルトは扉下端との干渉を防ぐ為、他穿孔めねじアンカーをご使用ください。
- ※アンカーボルトは付属しません。別途ご用意ください。

- ⚠ 注意
- 施工注意点
    - ① 施工現場にて部材等の加工を行った場合は、必ず切断面、突起部分等の補修・手入れを行ってください。
    - ② 組立完了後ボルト・ナット類の増締めを行ってください。増締めを行わない場合ボルト類の緩みにより部品の脱落、部品の破損等が発生する可能性があります。