

Jメッシュ用 分割式後付ベースプレート部品 SB-1型

組立説明書

本部品を使用する際、下記の様な柱の加工(切断・孔開)が必要になります。 ※アンカーボルトは付属しません。別途ご用意ください。

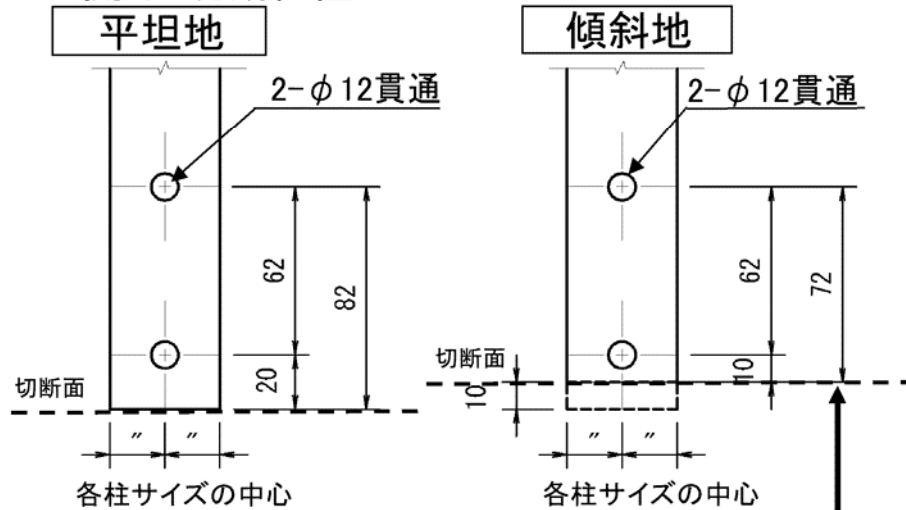
1 支柱の加工

●支柱の切断加工

高さ	寸法		全長 L	根入れカット寸法 (mm)	
	柱サイズ	柱サイズ		根入れ B	カット後長さ H
H600	31×31	31×31	735	200	535
H800	31×31	31×31	935	200	735
H900	31×31	31×31	1035	200	835
H1000	31×31	31×31	1135	200	935
H1200	31×31	31×31	1335	200	1135
H1200	40×40	40×40	1335	200	1135
H1500	40×40	40×40	1685	250	1435
H1800	40×40	40×40	2035	300	1735
H2000	50×30	50×30	2235	300	1935

※ 傾斜の場合は B+10mmとなります。

●孔開け・切断位置

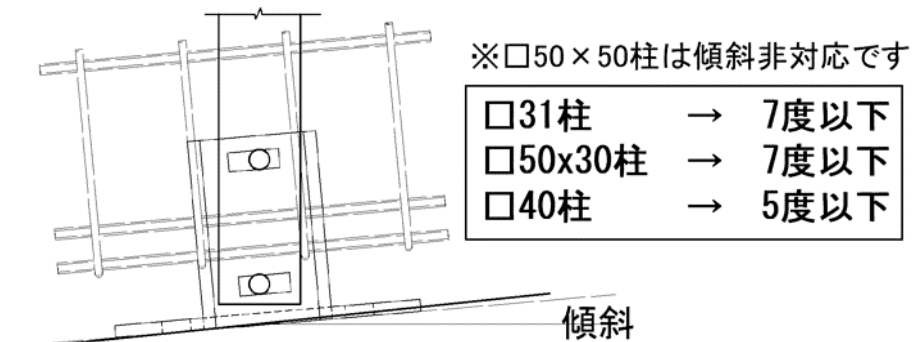


傾斜は根入れ長さ B + 10mm 切断

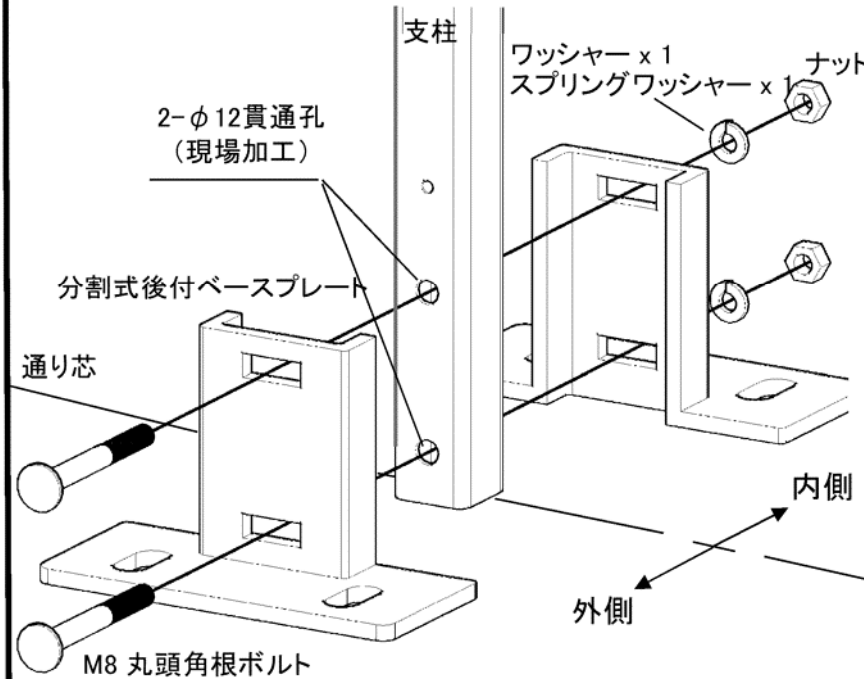
※必ず切断面、突起部分等の補修・手入れを行ってください。

●傾斜の有効角度

ベースプレートの最大有効傾斜角度は以下のとおりです。



2 ベースプレート取付図

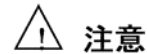


部品表

品名	寸法・記号	形状	数量
□31×31用 分割式後付ベースプレート	150x65x6x94		2
31柱取付用角根B,N,W	M8×60		2
□40×40用 分割式後付ベースプレート	150x65x6x94		2
40柱取付用角根B,N,W	M8×70		2

品名	寸法・記号	形状	数量
□50×30用 分割式後付ベースプレート	150x65x6x94		2
50柱取付用角根B,N,W	M8×75		2
□50×50用 分割式後付ベースプレート	150x65x6x94		2
50柱取付用角根B,N,W	M8×75		2

●施工注意点

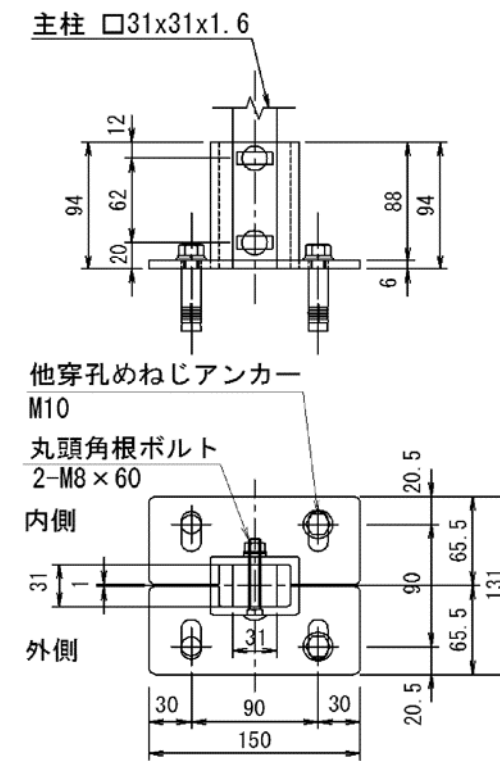


注意

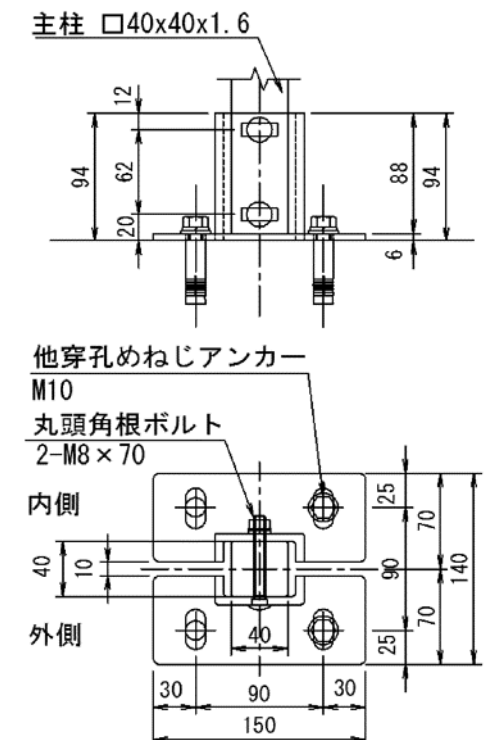
- ①施工現場にて部材等の加工を行った場合は、必ず切断面、突起部分等の補修・手入れを行ってください。
- ②組立完了後ボルト・ナット類の増締めを行ってください。増締めを行わない場合ボルト類の緩みにより部品の脱落、部品の破損等が発生する可能性があります。

3 基礎部取付詳細

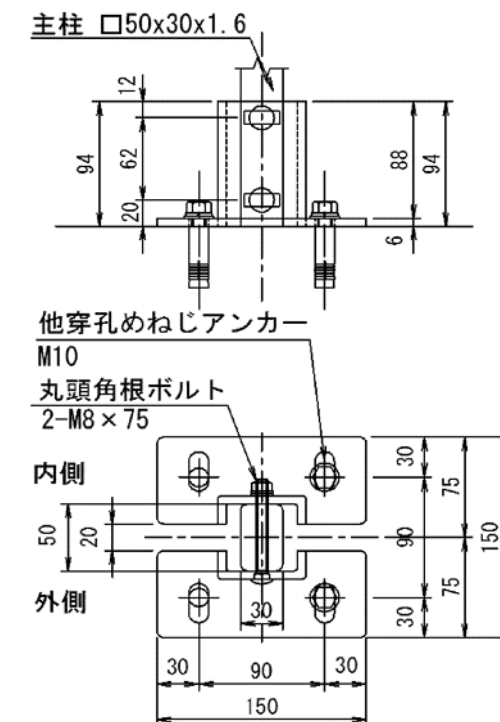
□31×31柱



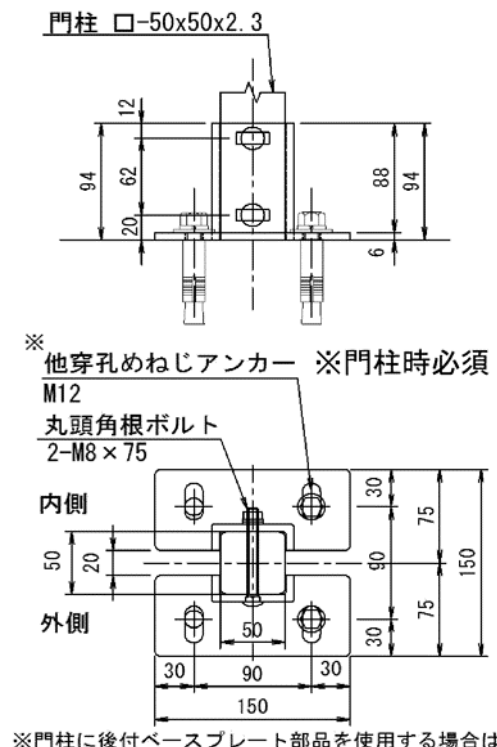
□40×40柱



□50×30柱



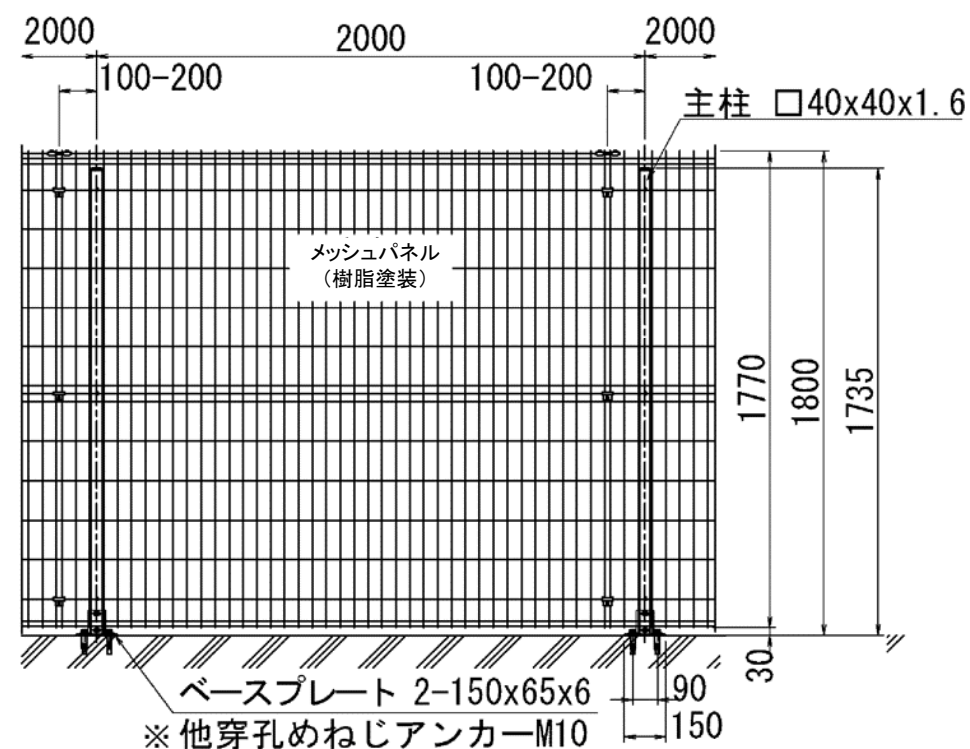
□50×50柱(門柱)



※門柱に後付ベースプレート部品を使用する場合は必ず他穿孔めねじアンカーを使用してください。

取付状態

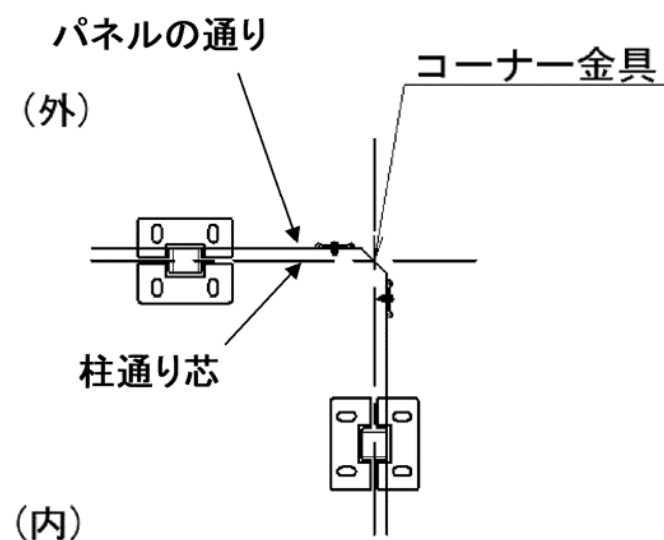
●フェンス (H1800の例)



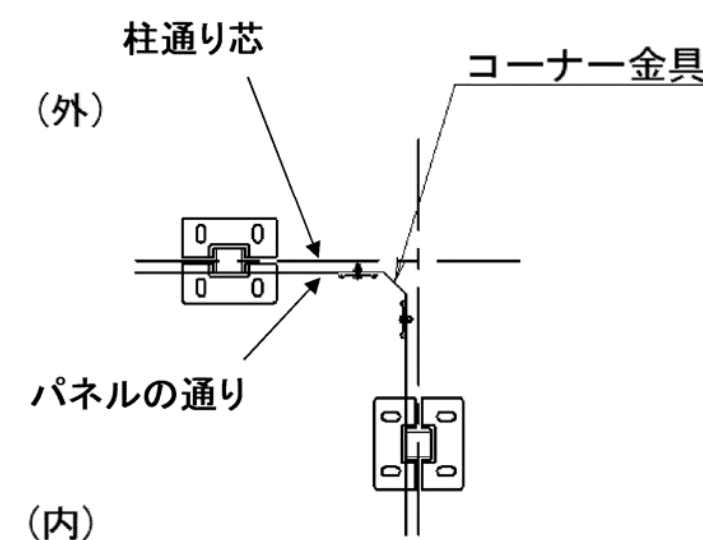
隅部柱設置位置

- ・隅部は柱の2本建てを推奨します。
(隅柱部品を使用の場合はベースの向きは通り芯に対して斜めの向きとなります)

出隅部 柱設置位置

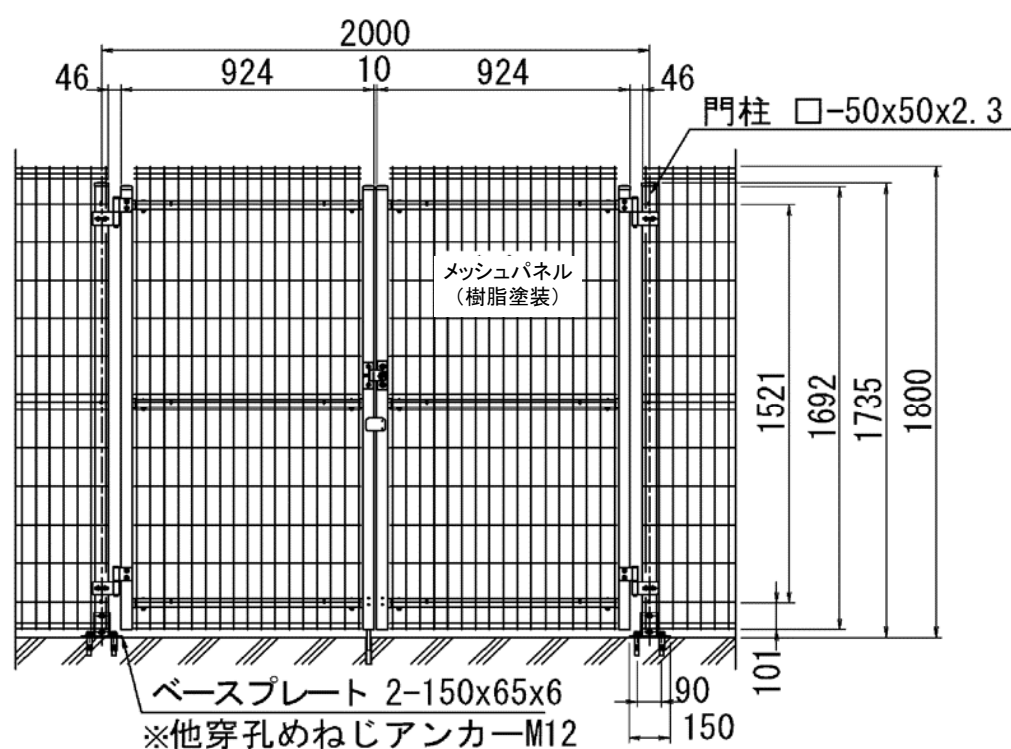


入隅部 柱設置位置



- ・アンカーボルトは他穿孔めねじアンカーを推奨します。※アンカーボルトは付属しません。別途ご用意ください。

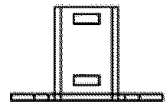

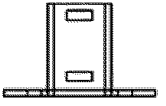

●門柱 (H1800の例)

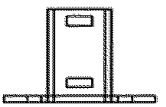

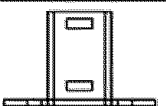



- ・独立門柱でのご使用はお避けください。
- ・アンカーボルトは扉下端との干渉を防ぐ為、他穿孔めねじアンカーをご使用ください。※アンカーボルトは付属しません。別途ご用意ください。

部品数量表

Jメッシュ用 分割式後付ベースプレート部品 SB-1型

品名	寸法・記号	形状	数量
□ 31 × 31 用	分割式後付ベースプレート	150x65x6x94	 2
	31柱取付用角根B.N.W	M8×60	 2
□ 40 × 40 用	分割式後付ベースプレート	150x65x6x94	 2
	40柱取付用角根B.N.W	M8×70	 2

品名	寸法・記号	形状	数量
□ 50 × 30 用	分割式後付ベースプレート	150x65x6x94	 2
	50柱取付用角根B.N.W	M8×75	 2
□ 50 × 50 用	分割式後付ベースプレート	150x65x6x94	 2
	50柱取付用角根B.N.W	M8×75	 2

● 施工注意点



注意

- ① 施工現地にて部材等の加工を行った場合は、必ず切断面、突起部分等の補修・手入れを行ってください。
- ② 組立完了後ボルト・ナット類の増締めを行ってください。増締めを行わない場合ボルト類の緩みにより部品の脱落、部品の破損等が発生する可能性があります。