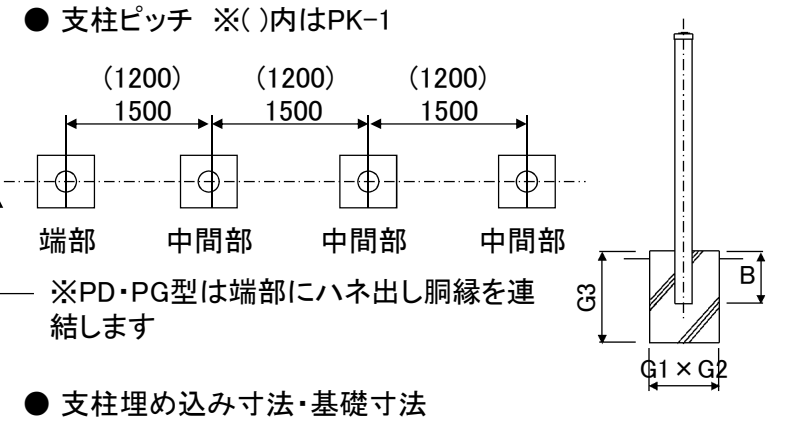


# 積雪型丸パイプフェンス PK-1型・PG-1型・PD-1型

# 組立説明書

## ● 柱の位置を決め、基礎を設置します



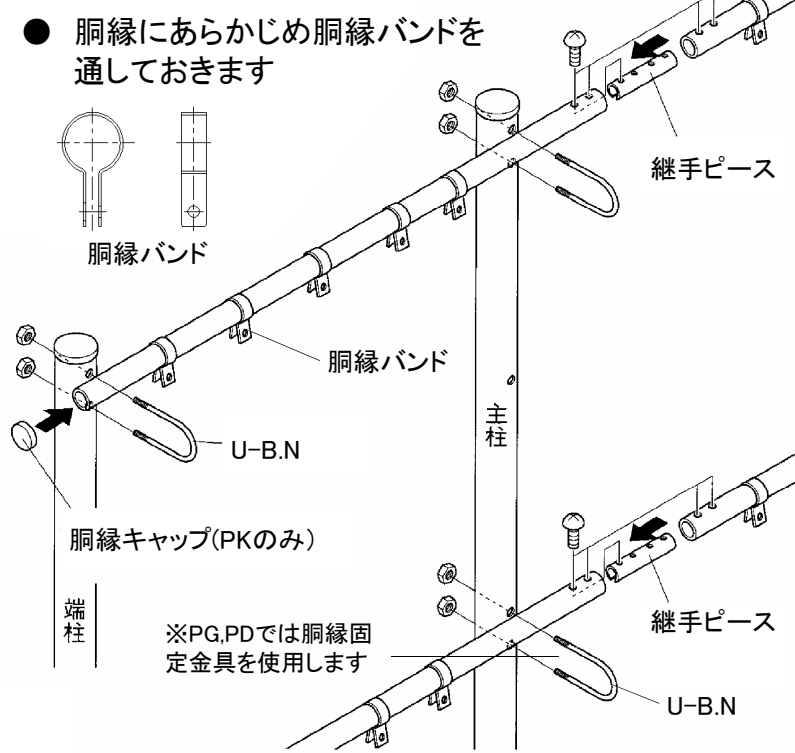
高さ	支柱埋込 B	基礎寸法(積雪地) G1×G2×G3	基礎寸法(積雪寒冷地) G1×G2×G3
H900	220	□180×180×450	□200×200×600
H1200	245	□180×180×450	□200×200×600
H1500	285	□180×180×450	□200×200×600
H1800	360	□200×200×450	□200×200×600

高さ	支柱埋込 B	基礎寸法(積雪地) G1×G2×G3	基礎寸法(積雪寒冷地) G1×G2×G3
H1200	320	□400×400×500	□400×400×600
H1500	350	□400×400×500	□400×400×600

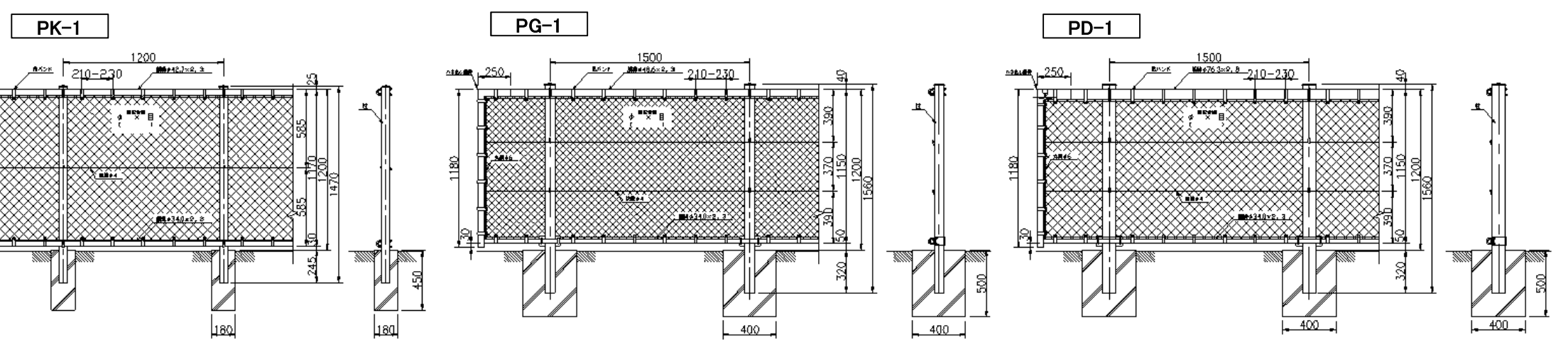
## ● 柱を建てます

- 隅柱は軸心より45度(90度コーナー)振り向けて設置してください

## ● 胴縁を柱に取付けます

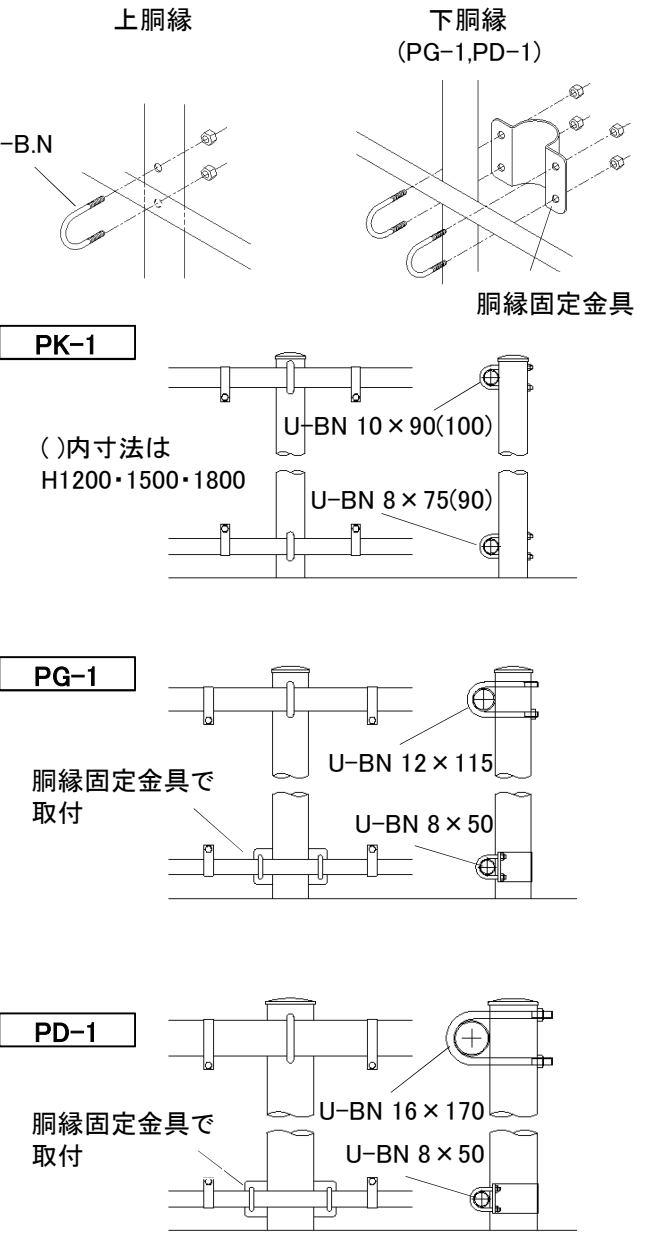


## PK・PG・PD型姿図 (H1200の例)



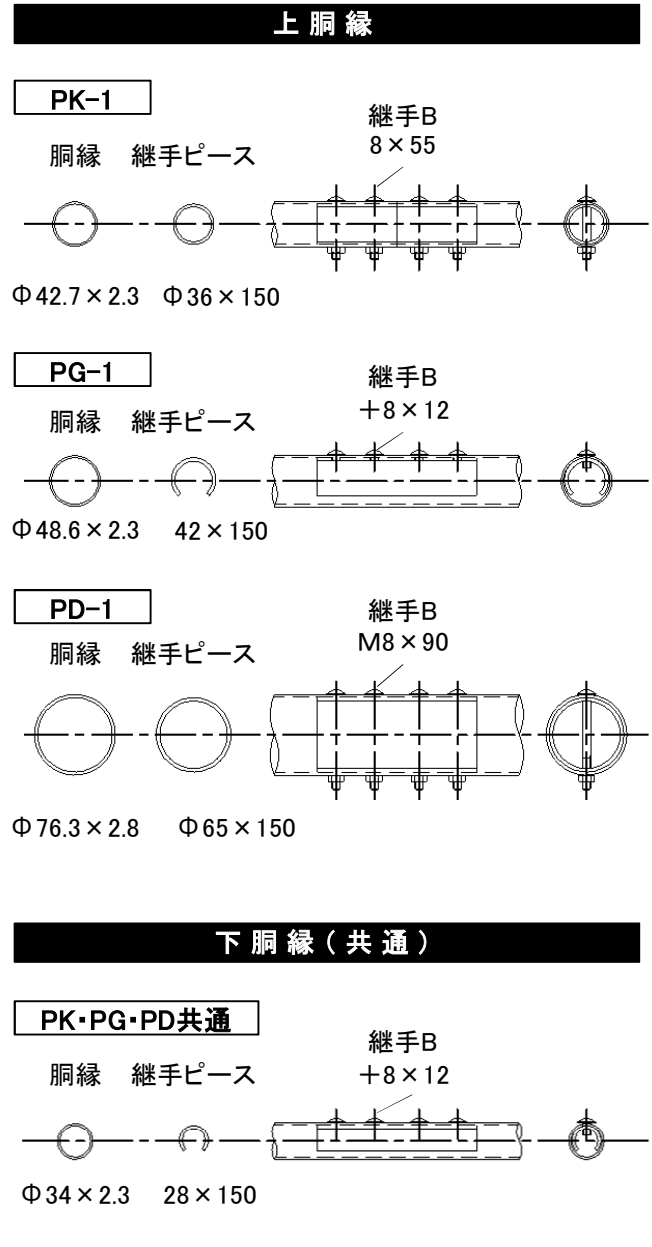
## <柱と胴縁の取付方法>

- 柱と胴縁をU-BN・胴縁固定金具で取付けます



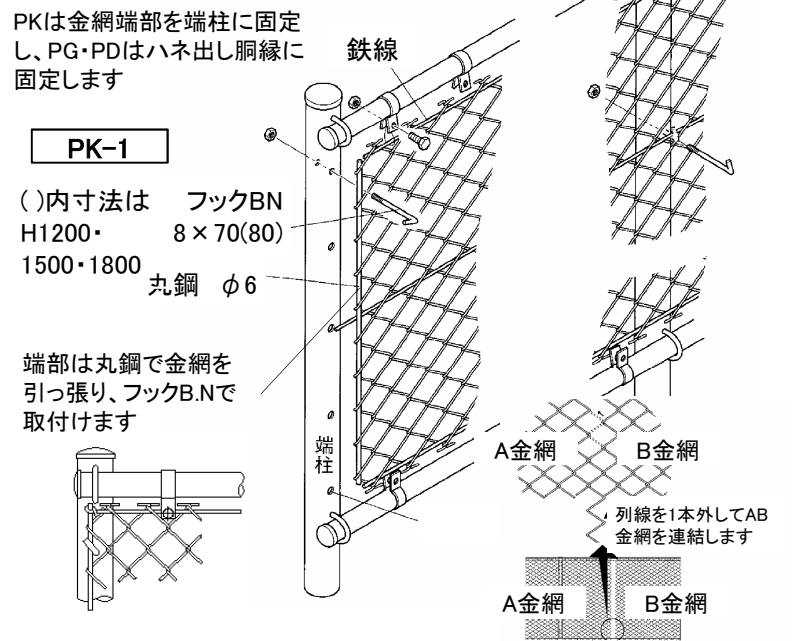
## ● 胴縁の連結方法

- 継手ピース、継手Bで胴縁をつなぎます

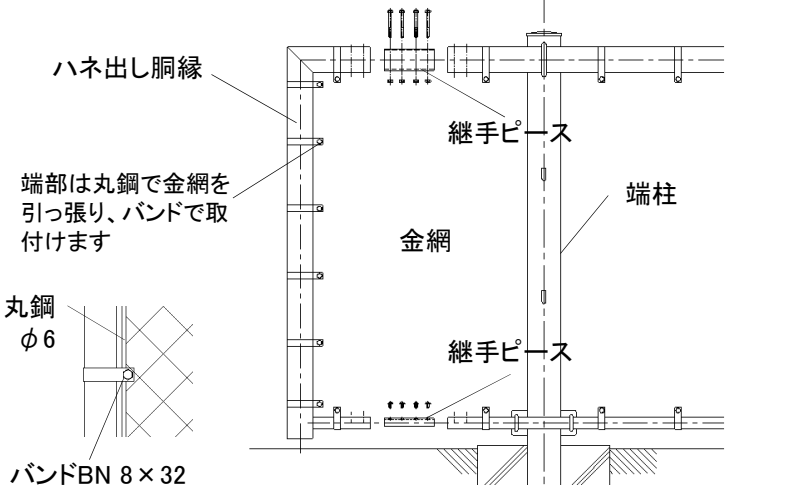


## ● 金網を張ります

- 金網上下に鉄線を通し、胴縁バンドに金網を固定して張ります



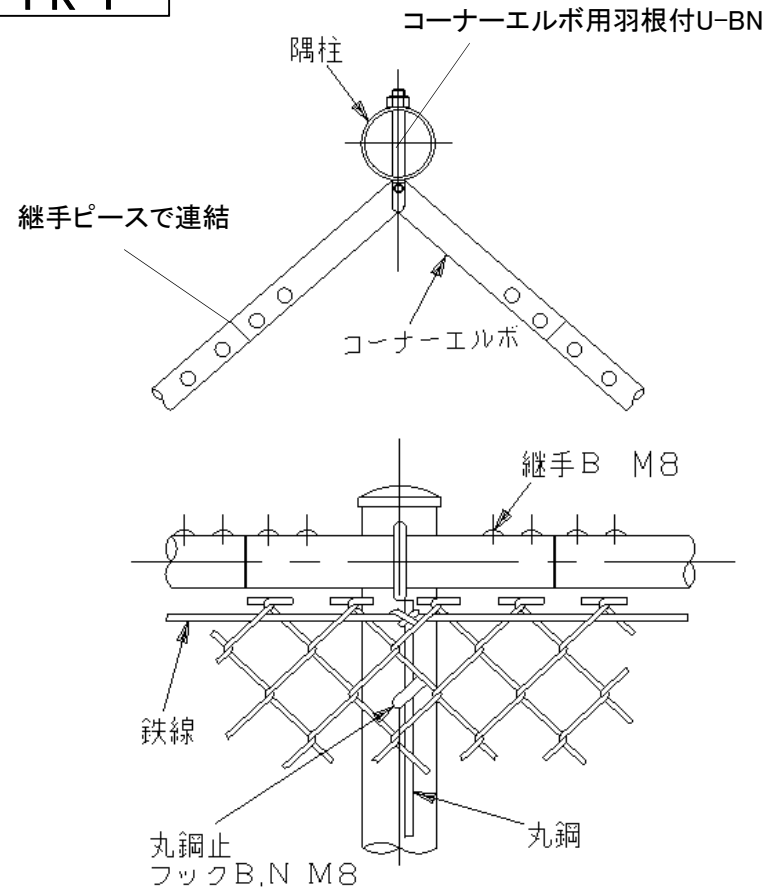
- ハネ出し胴縁を継手ピースとB.Nで取付けます



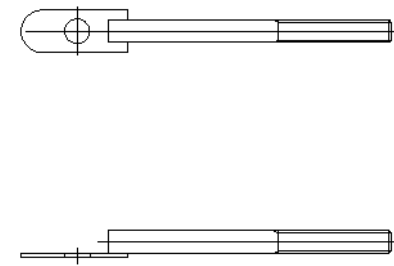
# 積雪型丸パイプフェンス PK-1型・PG-1型・PD-1型

## ● 隅部の取付

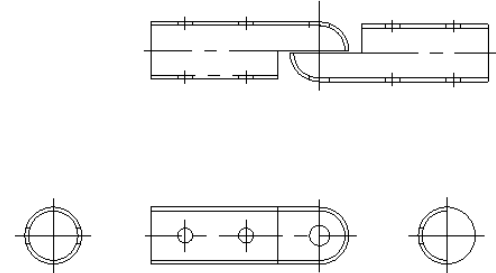
### PK-1



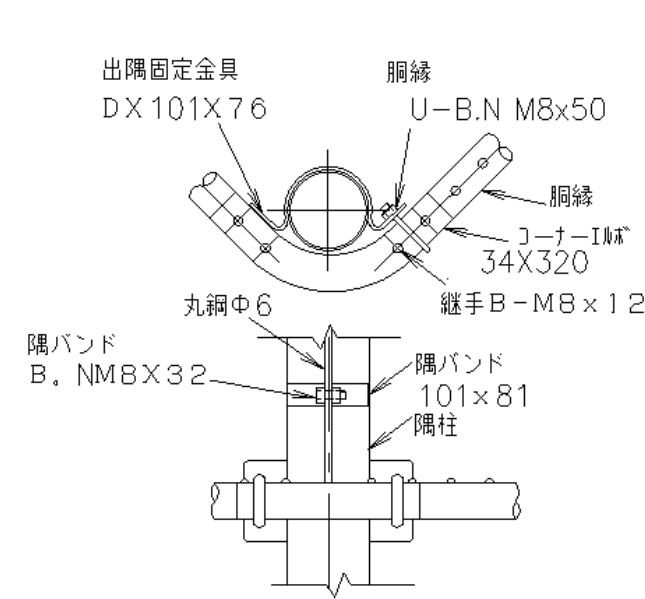
### コーナーエルボ用羽根付U-BN



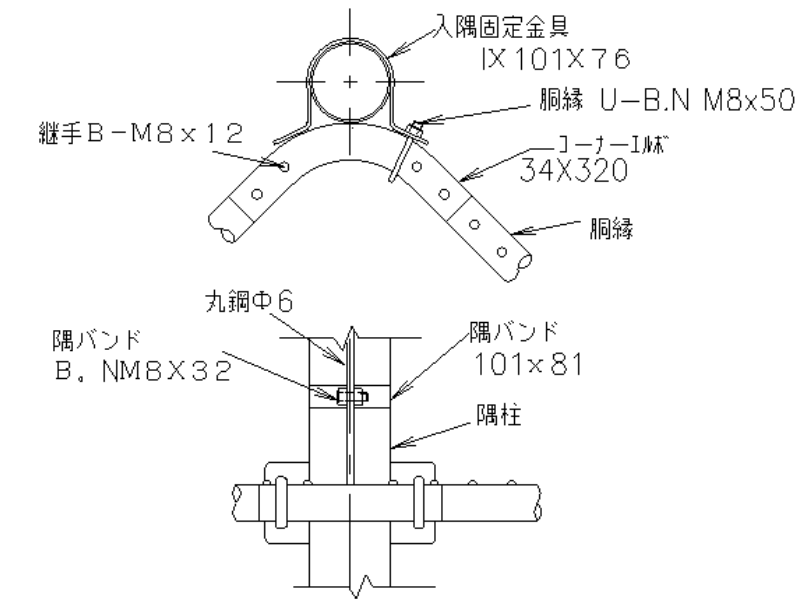
### コーナーエルボ部品図



### PD-1

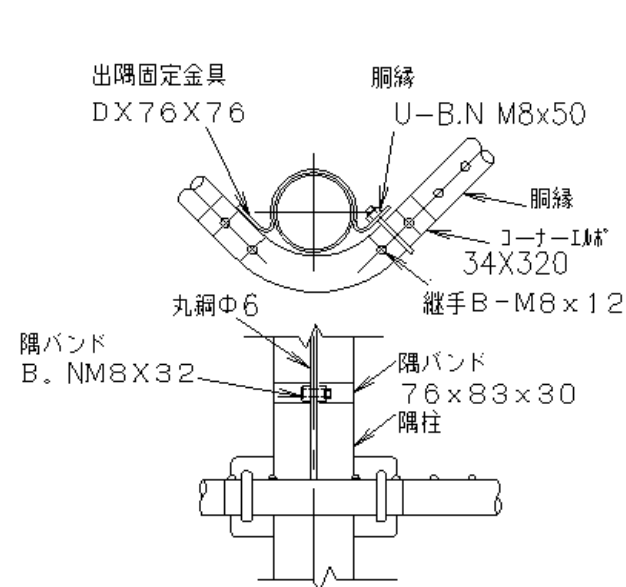


出隅下胴縁取付詳細

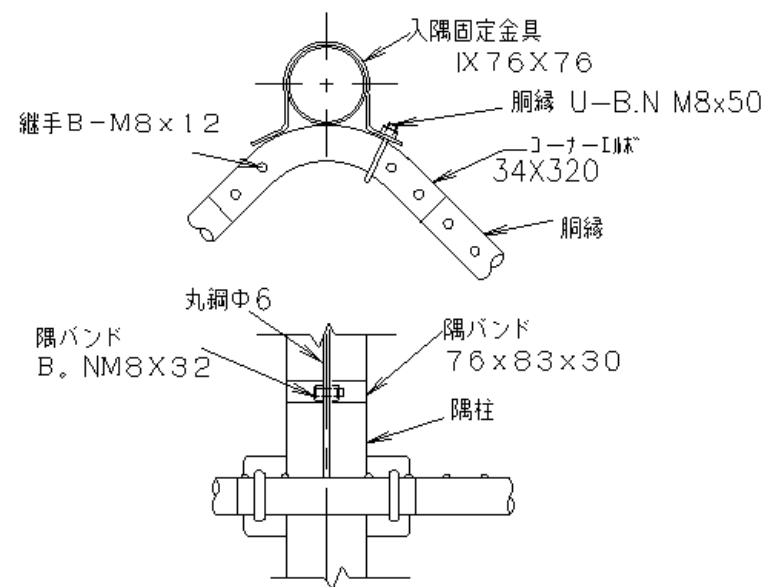


入隅下胴縁取付詳細

### PG-1



出隅下胴縁取付詳細



入隅下胴縁取付詳細

## ⚠ 注意

### ● 施工注意点

- ①商品を施工現場に仮置きする場合は地面に直接置くことを避け、台木等の上に置いてください。又、荷崩れ等無いように十分な養生を行ってください。
- ②基礎打設又は基礎ブロック据付けは所定のやり方に従い、正しい位置に水平・垂直及び通り芯に十分注意して行ってください。基礎上端は地面より30mm上げるのを標準とし、基礎上端が極度に地面より上がったり埋まったりしないようにしてください。
- ③施工現場にて部材の加工を行った場合は、必ず切断面、突起部分等の補修・手入れを行ってください。
- ④組立完了後ボルトナット類の増し締めを行ってください。増し締めを行わない場合ボルトの緩みにより部品の脱落、部材の破損等が発生する可能性があります。
- ⑤塗装面に傷、剥離等が生じた場合は弊社指定の補修塗料で補修を行ってください。(スチール商品)

### ● 取扱い注意点

- ①標準フェンスに他の付属物(防風ネット、目隠し板等)を取付ける場合は、必ず弊社までお問合せの上、強度の確認をしてください。お問い合わせの無い場合、破損等に対する責任を問いかねます。