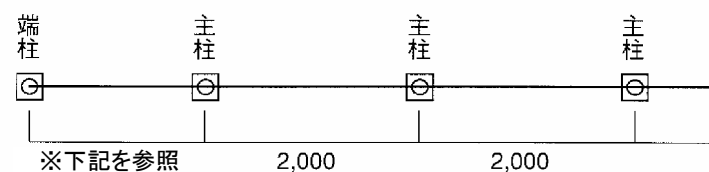


① 柱の位置を決め、基礎を設置します

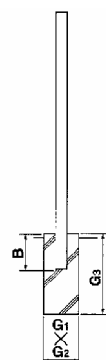
- 柱間隔は、柱芯々2000mmピッチで割付けてください。



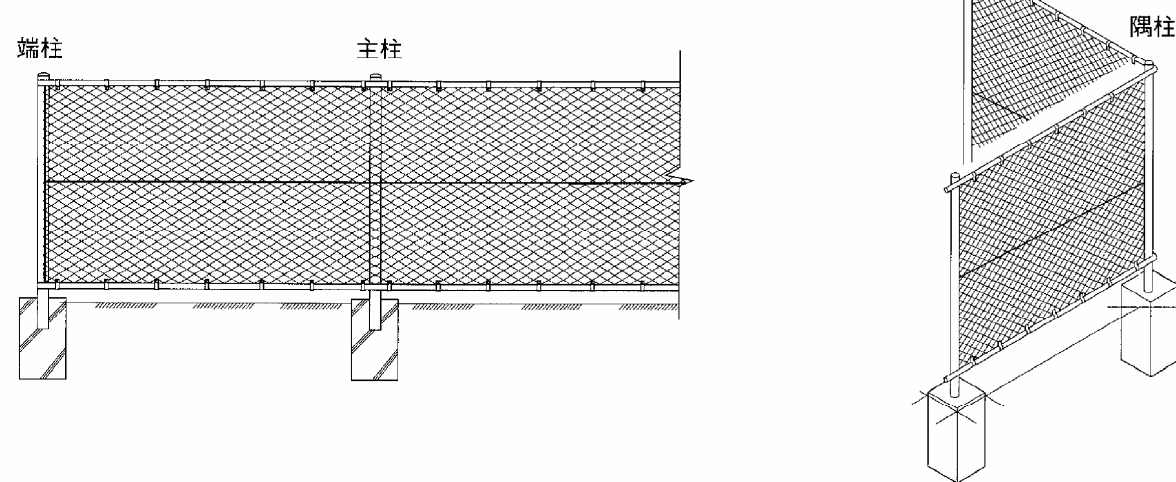
- 端柱からスタートする場合の柱ピッチ
H1200~H1500: 1875mm、H1800~H3000: 1870mm、
H4000: 1860mm にしてください。

- 基礎寸法及び埋め込み深さ

型式	寸法	基礎寸法 G1×G2×G3(mm)	埋め込み深さ B(mm)
PF-1型 H1200		180×180×450	205
PF-1型 H1500		180×180×450	255
PF-1型 H1800		200×200×450	305
PF-1型 H2000		250×250×450	305
PF-1型 H2500		300×300×500	305
PF-1型 H3000		300×300×600	355
PF-1型 H4000		500×500×900	500

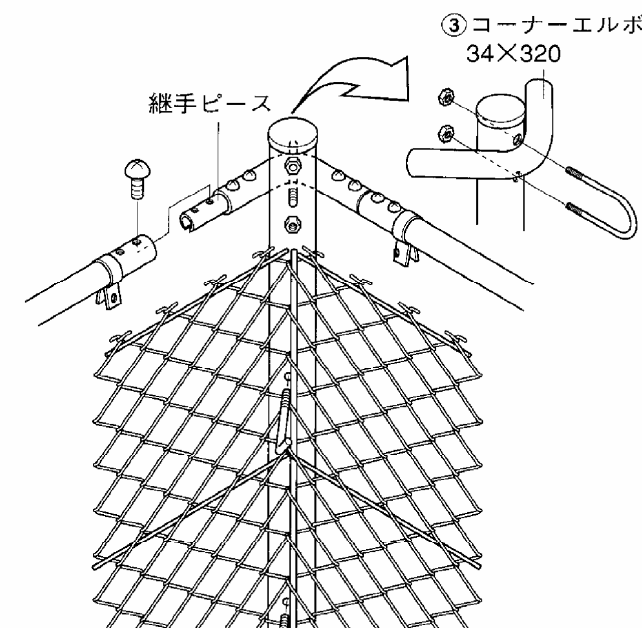


PF-1型 姿図



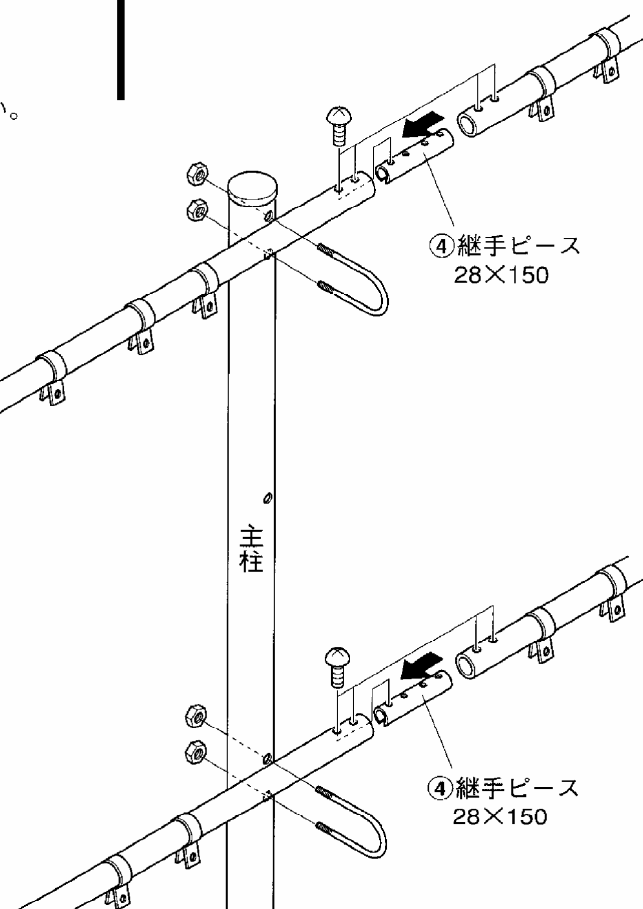
隅部

- コーナーエルボと継手ピースを使います。
- 丸鋼を金網に差し込んで、フックB,Nで押さえます。



④ 胴縁をつなぎます。

- 継手ピース、継手Bで胴縁をつなぎます。

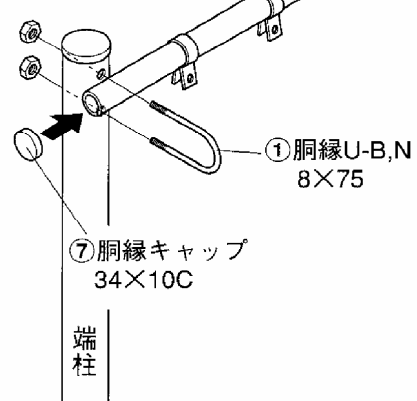


② 柱を建てます

- 隅柱は軸芯より45°(90°)振り向けて設置してください。

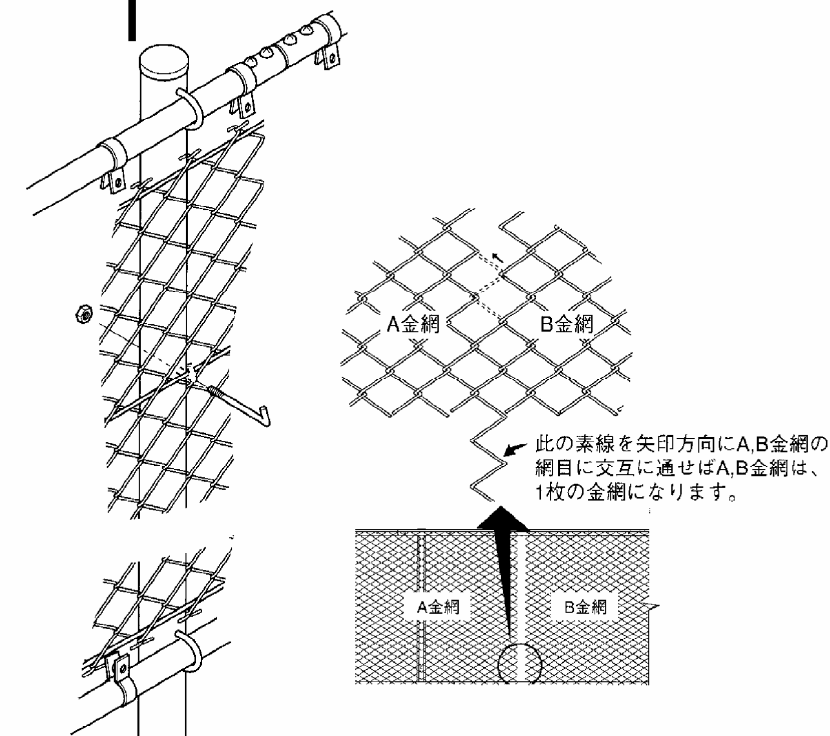
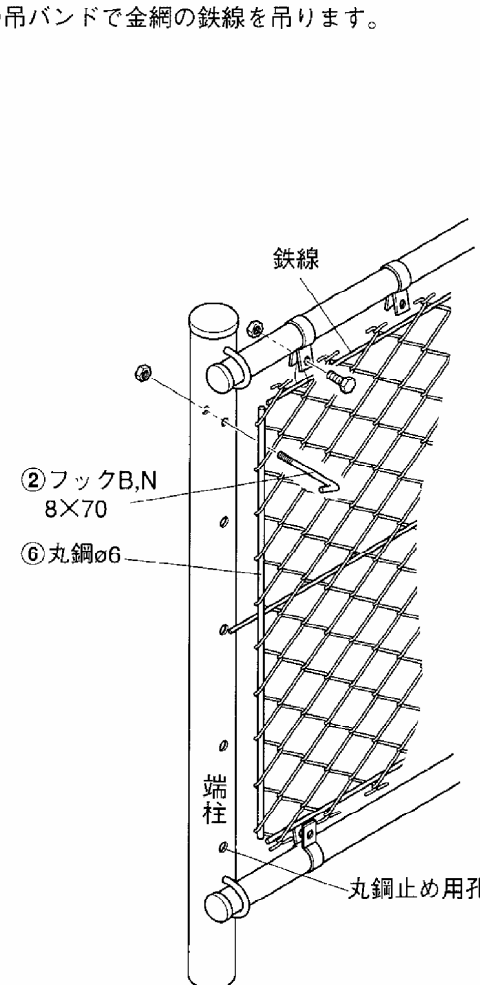
③ 胴縁を柱へ取付けます

- 胴縁に吊バンドを1スパンあたり7個入れておきます。
- 胴縁U-B,Nで柱へ取付けます。



⑤ 金網を張ります

- 金網を拡げ、両端をナックルし、上胴縁に仮掛けします。
- 金網に鉄線と丸鋼を差し込みます。
- 金網の端部の丸鋼をフックB,Nを押さえます。横方向には鉄線を下表のピッチで、差し込んでください。端柱の鉄線又はフックボルトに巻きつけてください。
- 胴縁の吊バンドで金網の鉄線を吊ります。



作業上の注意点

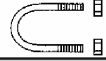


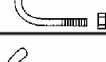


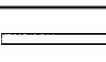
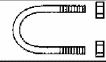




- 短スパンは柱間隔に合わせて胴縁を切断してください。
- 切断部はバリをとりタッチアップで補修してください。

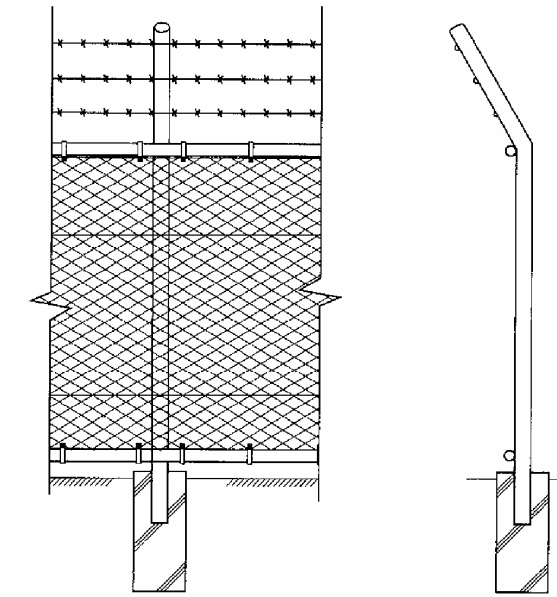
注意 短スパンで切断した場合は、取扱いに、注意してください。手にけがをすることがあります。

部品数量表

丸パイプフェンス PF-1型 (PF-2型)

※表中の()はH1800~H3000、[]はH4000の場合を示す。

品名	寸法・記号	形状	数量							
			H1200	H1500	H1800	H2000	H2500	H3000	H4000	
主柱	① 胴縁 U-B.N	8×75、(90)、[110]		2	2	(2)	(2)	(2)	(2)	[3]
	② フックB.N	8×70、(80)、[100]		1	2	(2)	(2)	(3)	(4)	[4]
隅柱	③ コーナーエルボ	34×320		2	2	2	2	2	2	2
	① 胴縁 U-B.N	8×75、(90)、[110]		2	2	(2)	(2)	(2)	(2)	[3]
	② フックB.N	8×70、(80)、[100]		5	7	(7)	(7)	(9)	(11)	[12]
	④ 継手ピース	28×150		4	4	4	4	4	4	4
	⑤ 継手B	8×12		16	16	16	16	16	16	16
	⑥ 丸鋼φ6			1	1	1	1	1	1	1
端柱	① 胴縁 U-B.N	8×75、(90)、[110]		2	2	(2)	(2)	(2)	(2)	[3]
	② フックB.N	8×70、(80)、[100]		5	7	(7)	(7)	(9)	(11)	[12]
	⑥ 丸鋼φ6			1	1	1	1	1	1	1
	⑦ 胴縁キャップ	34×10C		2	2	2	2	2	2	2



PF-2型



注意

●施工注意点

- ①商品を施工現場に仮置きする場合は地面に直接置くことを避け、台木等の上に置いてください。又、荷崩れ等無いように十分な養生を行ってください。
- ②基礎打設又は基礎ブロック据付けは所定のやり方に従い、正しい位置に水平・垂直及び通り芯に十分注意して行ってください。基礎上端は地面より30mm上げるのを標準とし、基礎上端が極度に地面より上がったり埋まったりしないようにしてください。
- ③施工現場にて部材の加工を行った場合は、必ず切断面、突起部分等の補修・手入れを行ってください。
- ④組立完了後ボルトナット類の増し締めを行ってください。増し締めを行わない場合ボルトの緩みにより部品の脱落、部材の破損等が発生する可能性があります。
- ⑤塗装面に傷、剥離等が生じた場合は弊社指定の補修塗料で補修を行ってください。(スチール商品)

●取扱い注意点

- ①標準フェンスに他の付属物(防風ネット、目隠し板等)を取付ける場合は、必ず弊社までお問合せの上、強度の確認をしてください。お問い合わせの無い場合、破損等に対する責任を問いかねます。

JFE 建材 株式会社