

ニューラウンドフェンス忍び付 NR-6型

組立説明書

①柱の位置を決め、基礎を設置します。

●柱間隔は柱芯々2000mmピッチで正確に施工してください。

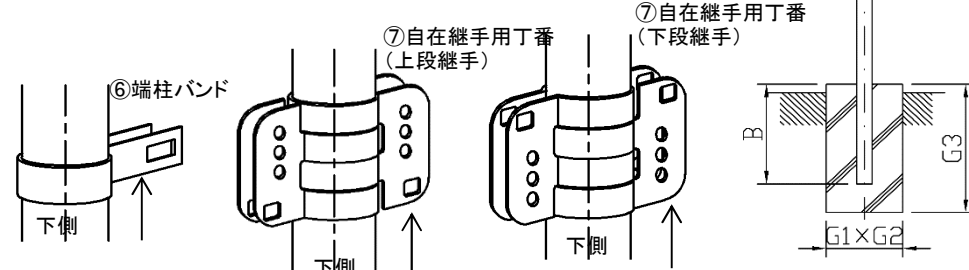
②柱を建てます。

●基礎寸法及び埋め込み深さ

寸法 型式	基礎寸法 G1×G2×G3(mm)		埋込寸法 B(mm)
	菱形金網Φ3.2×50mm目	菱形金網Φ3.2×40mm目	
H1800	200×200×450	250×250×450	350
H2000	250×250×450	250×250×500	350

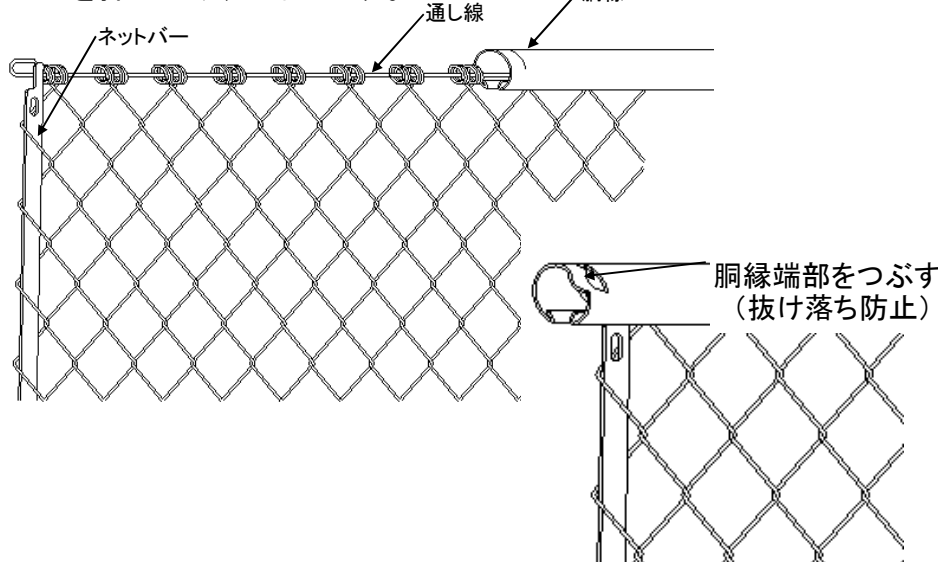
注)端柱、隅柱、傾斜柱には、柱バンド・自在継手用丁番を下側から、あらかじめ先に挿入しておきます。(挿入順番あり)

※自在継手用丁番に方向性あり。(下図参照)



③菱形金網を組み立てます。

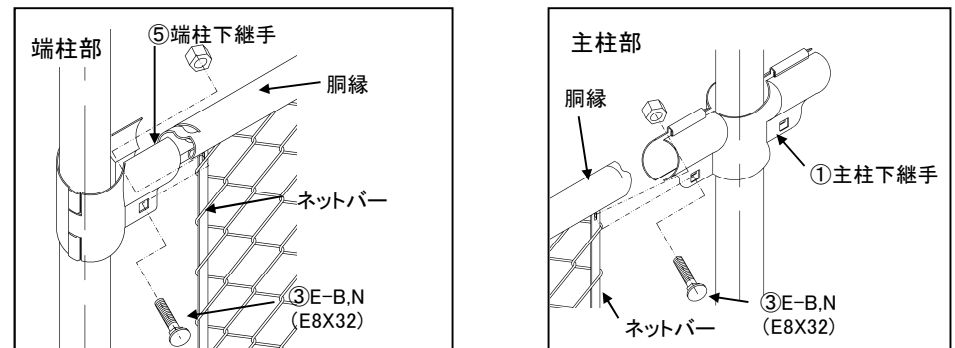
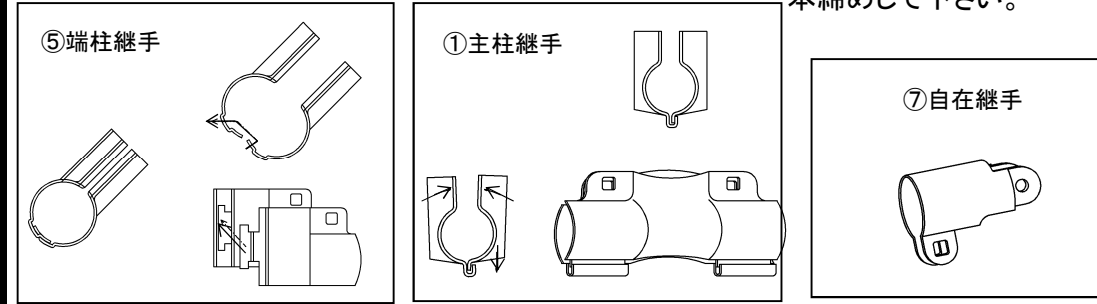
- 金網を広げ、上下カール部に通し線を通します。(全て通した後、両端は折り返します。)
- 金網の両端にネットバーを通します。(切欠きがある方を上部外側にします。)
- 胴縁を金網カール部に挿入します。(水抜孔のあいている胴縁を下側にする)
- 上胴縁の両端切込み部にシノを差し込み両端を押し下げ、つぶします。



④パネル(金網)を取付ます。

●継手と同時にパネルを取付ます。

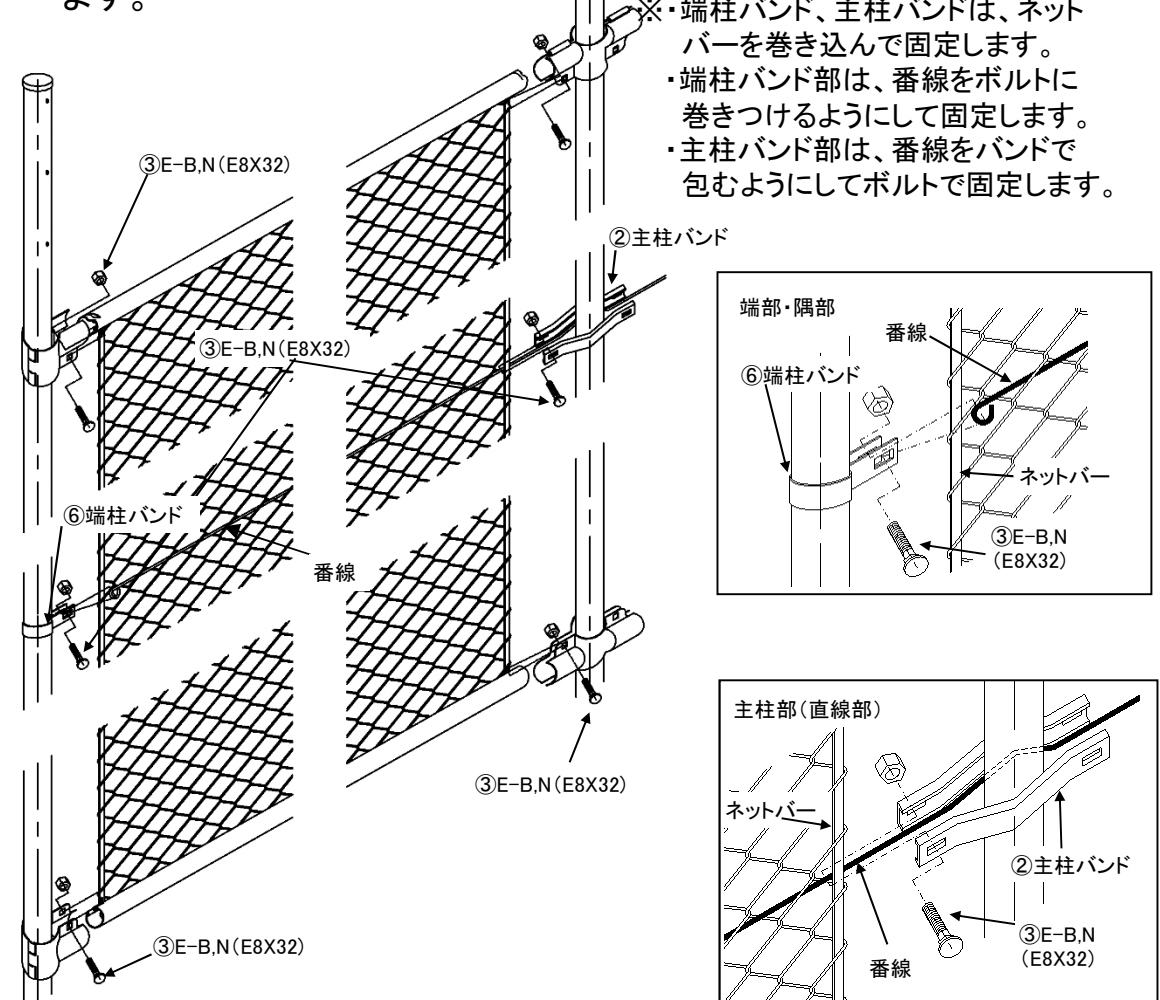
※・継手に胴縁を挟み込みます。
・ボルトは、継手孔、ネットバーを通して止めます。
・フェンス高さを確認してから、本締めして下さい。



⑤番線を通し柱バンドを取付ます。

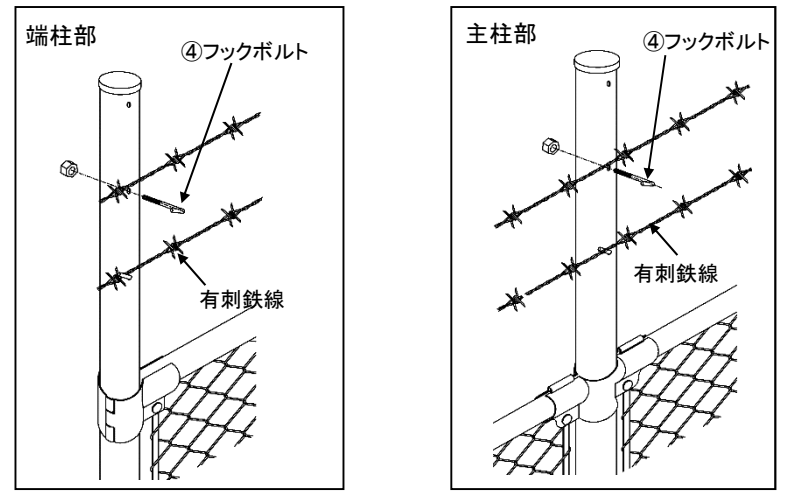
●パネル(金網)を本締めで固定してから、番線・柱バンドを取付ます。

※・端柱バンド、主柱バンドは、ネットバーを巻き込んで固定します。
・端柱バンド部は、番線をボルトに巻きつけるようにして固定します。
・主柱バンド部は、番線をバンドで包むようにしてボルトで固定します。



⑥有刺鉄線を張ります。

※・端柱部は、フックボルトに有刺を引掛けるように取り付けます。
・主柱部は、番線部をフックボルトで押えます。

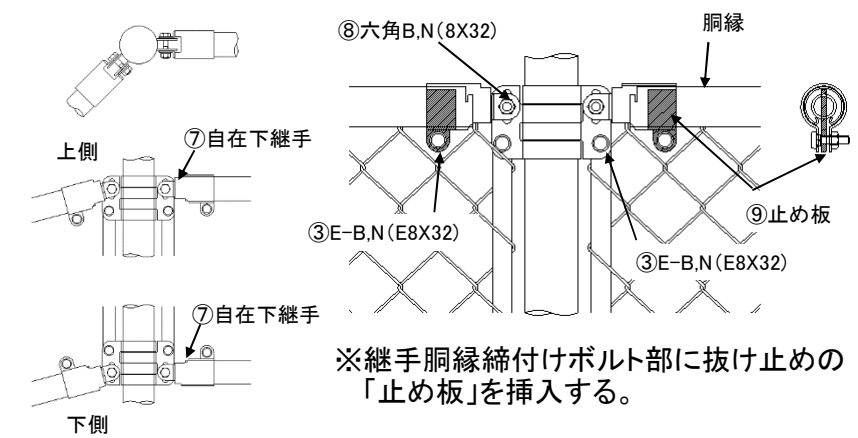


●短スパンは柱間隔に合わせてパネルを切断して下さい。
●切断部は補修塗料(タッチアップ)で補修して下さい。

※注意
パネルを切断する場合には、取り扱いに注意して下さい

隅部 (片方に自在継手を使用する場合)

胴縁は長さ1890mmのものを使用して下さい。



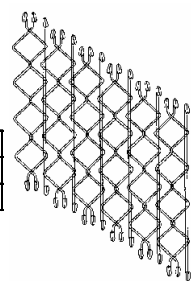
傾斜部 (両端に自在継手を使用する場合)

胴縁は長さ1850mmのものを使用して下さい。

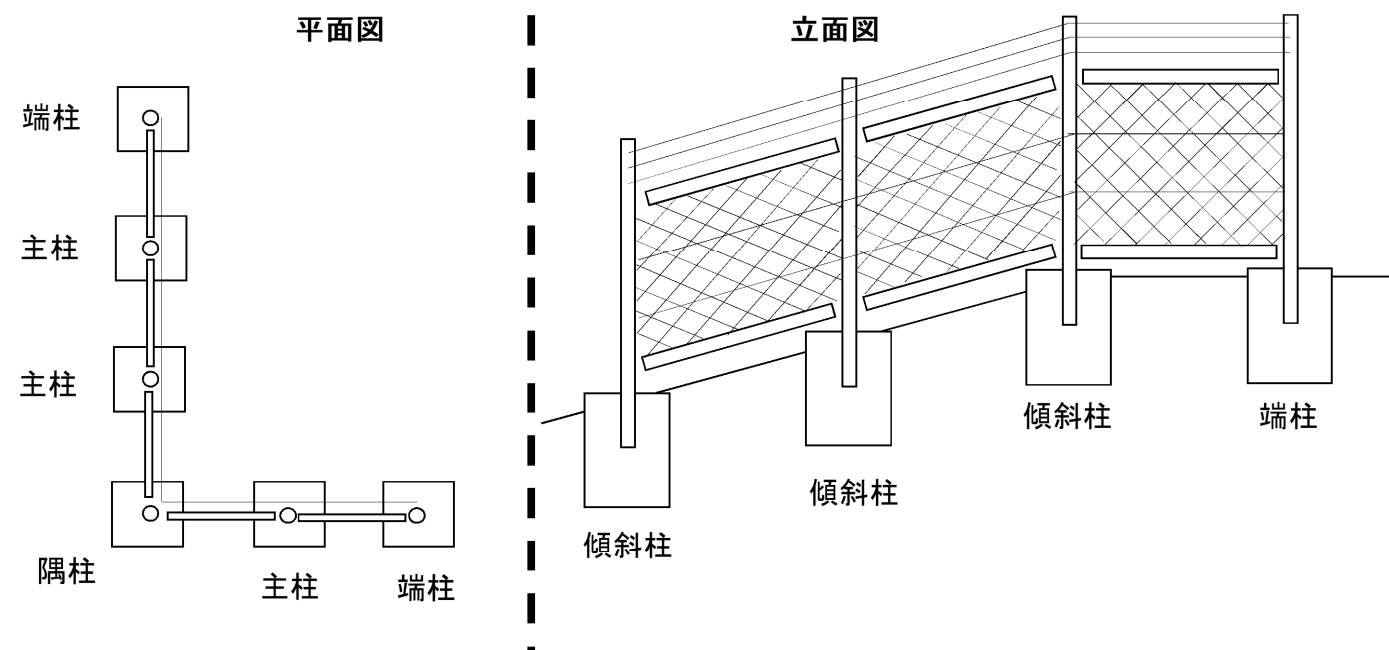
- 傾斜10~35°の金網は傾斜用金網を使用します。
- 金網の列線は10°を基準にセットしておきますので、傾斜角度が大きい場合は、列線を外し幅の調整をして下さい。

傾斜金網の使用基準		傾斜用カール直線本数	
傾斜角	使用金網	56mm目	24本
10°未満	NR一般金網	50mm目	29本
10°~35°未満	傾斜用金網	40mm目	34本
35°以上	使用不可		

注:網目(56、50、40)共通



	品名	寸法・記号	形状	数量	
				H1800	H2000
主柱部品	① 主柱下継手	4R50X160X2		2	2
	② 柱バンド	R50X155X2		2	2
	③ E-B,N	E8X32		8	8
	④ フックB,N	6X75		3	3
端柱部品	⑤ 端柱下継手	4R50X80X2		2	2
	⑥ 端柱バンド	50X77C		2	2
	③ E-B,N	E8X32		4	4
	④ フックB,N	6X75		3	3
隅柱・傾斜柱部品	⑦ 自在下継手	4R50X220X2		2	2
	⑥ 端柱バンド	50X77C		4	4
	③ E-B,N	E8X32		12	12
	⑧ 六角B,N	8X32		4	4
	④ フックB,N	6X75		3	3
	⑨ 止め板	59X30X4.5		2	2



⚠ 注意

● 施工注意点

- ① 商品を施工現場に仮置きする場合は地面に直接置くことを避け、台木等の上に置いてください。又、荷崩れ等無いように十分な養生を行ってください。
- ② 基礎打設又は基礎ブロック据付けは所定のやり方に従い、正しい位置に水平・垂直及び通り芯に十分注意して行ってください。基礎上端は地面より30mm上げるのを標準とし、基礎上端が極度に地面より上がったり埋まったりしないようにしてください。
- ③ 施工現場にて部材の加工を行った場合は、必ず切断面、突起部分等の補修・手入れを行ってください。
- ④ 組立完了後ボルトナット類の増し締めを行ってください。増し締めを行わない場合ボルトの緩みにより部品の脱落、部材の破損等が発生する可能性があります。
- ⑤ 塗装面に傷、剥離等が生じた場合は弊社指定の補修塗料で補修を行ってください。(スチール商品)

● 取扱い注意点

- ① 標準フェンスに他の付属物(防風ネット、目隠し板等)を取付ける場合は、必ず弊社までお問合せの上、強度の確認をしてください。お問い合わせの無い場合、破損等に対する責任を問いかねます。