

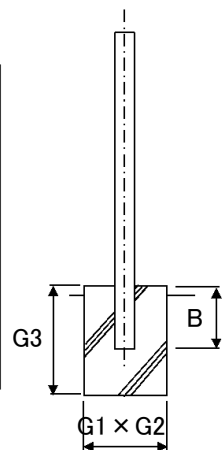
ネオロータフェンス強化型 NER-ST型

組立説明書

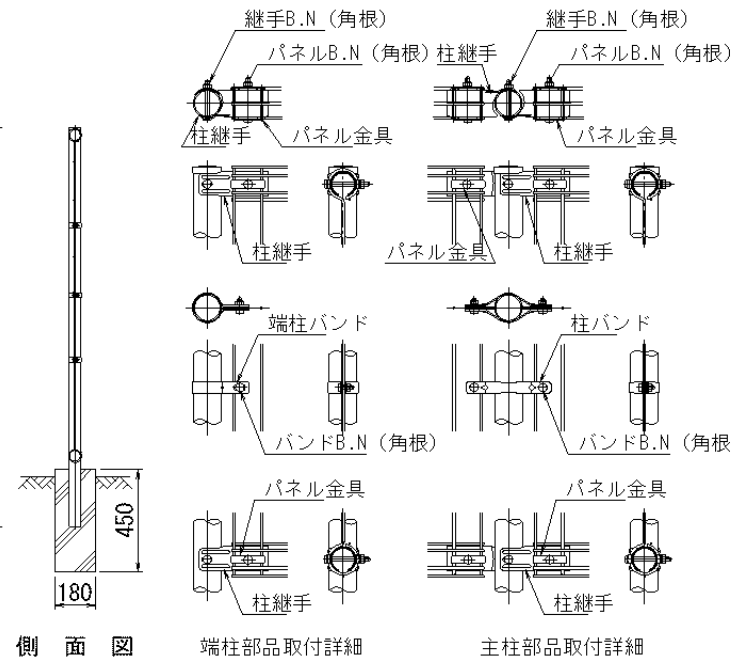
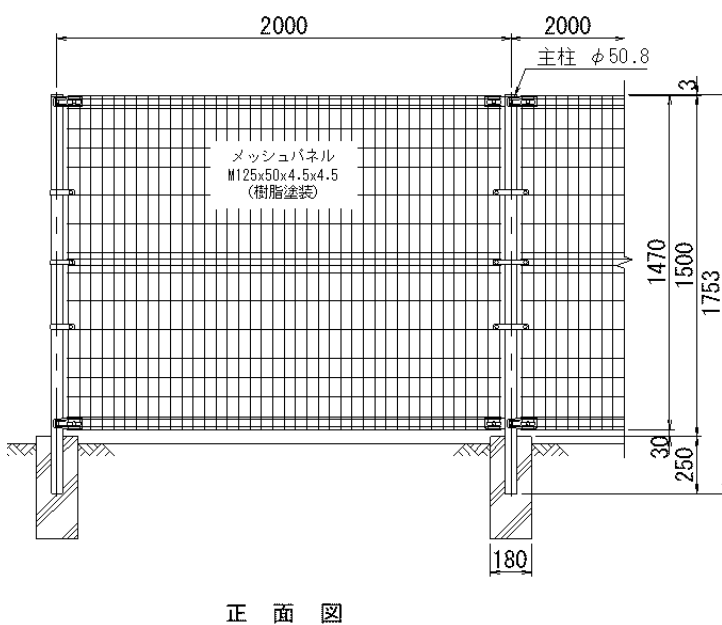
① 柱の位置を決め、基礎を設置します。

- 柱間隔は柱芯々2000mmピッチで割り付けてください
- 通り芯を正確に出してください
- ※ 柱径は～H2000まではφ50.8。
H2400、H3000はφ60.5となります。

高さ	基礎寸法表	
	B 支柱埋込長	網目
H1200	200	50目
H1500	250	
H1800	300	
H2000	300	
H2400	350	
H3000	350	40目
H1200	200	
H1500	250	
H1800	300	
H2000	300	
H2400	350	
H3000	350	



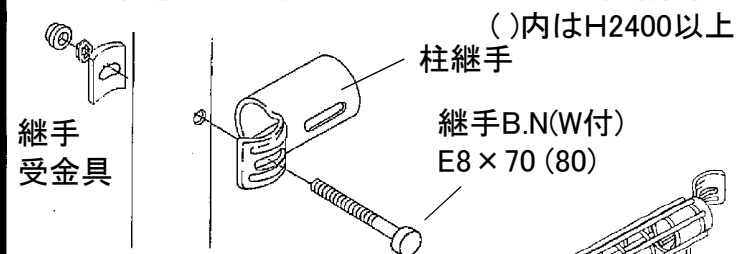
NER-ST型姿図 (H1500の例)



② 柱を建てます。

- 隅柱は軸心より45度(90度コーナーの場合)振り向けて設置してください

③ 柱継手を端柱に取付けます。(上下)

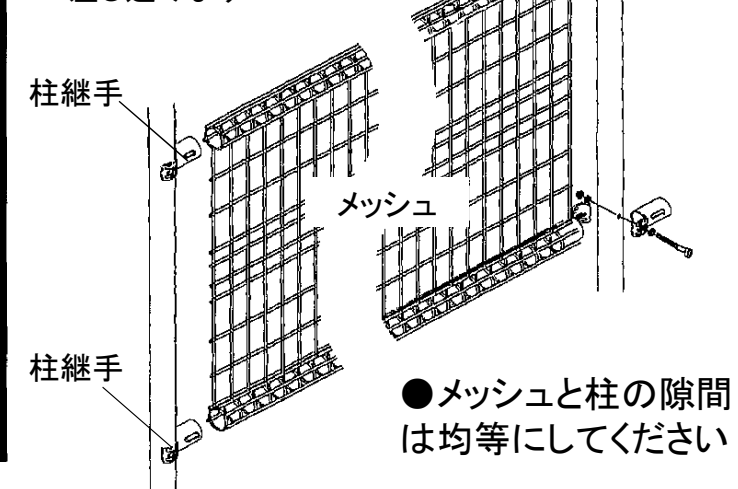


④ メッシュパネルの支柱側にパネル継手を挿込みます。(上下)

支柱取付側の上胴縁にはあらかじめ柱継手を差し込んでおきます

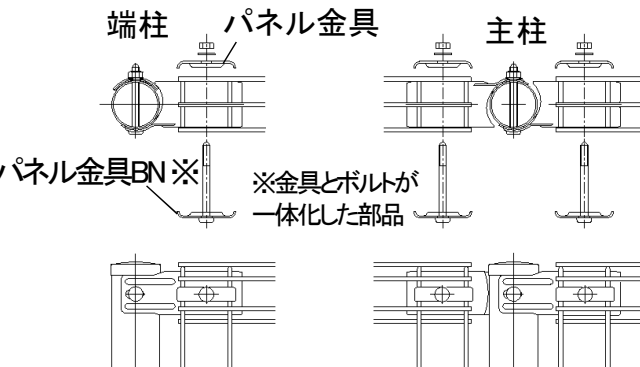
⑤ メッシュパネルを取付けます

- 端柱の継手にパネルを差し込みます

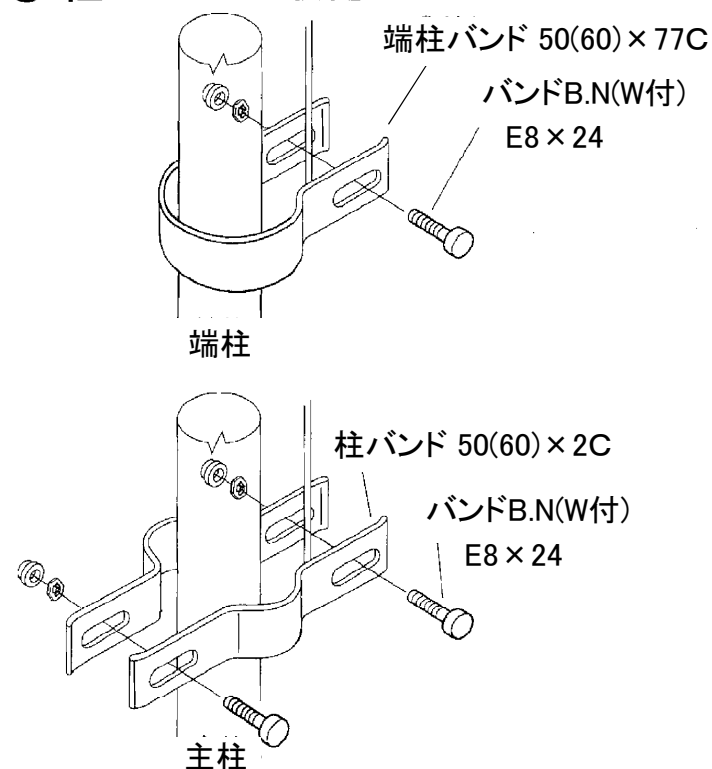


● メッシュと柱の隙間は均等にしてください

● 柱継手とメッシュはパネル金具で固定します

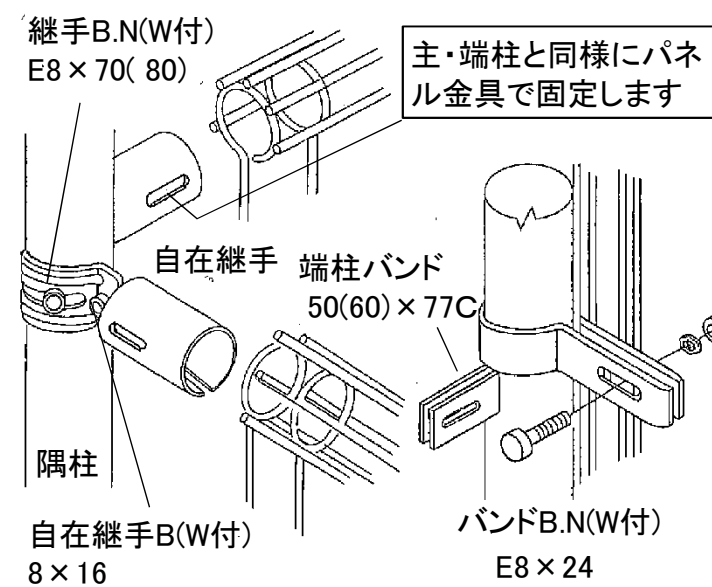


⑥ 柱バンドを取付けます。

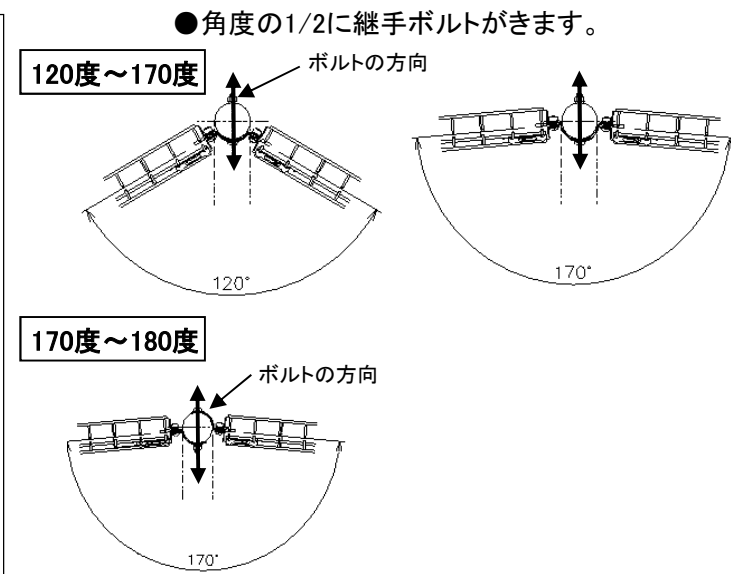
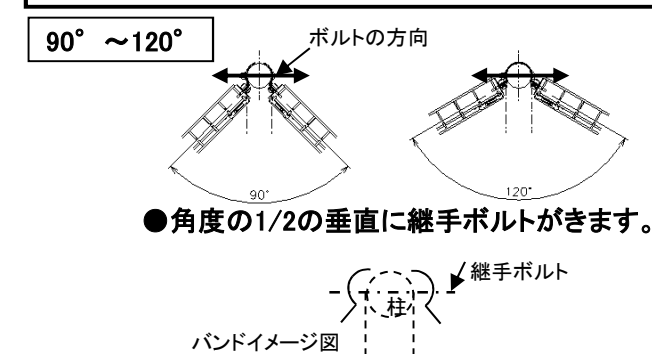


隅部

- 自在継手フェンスの曲がり方向に取付けます(上下)

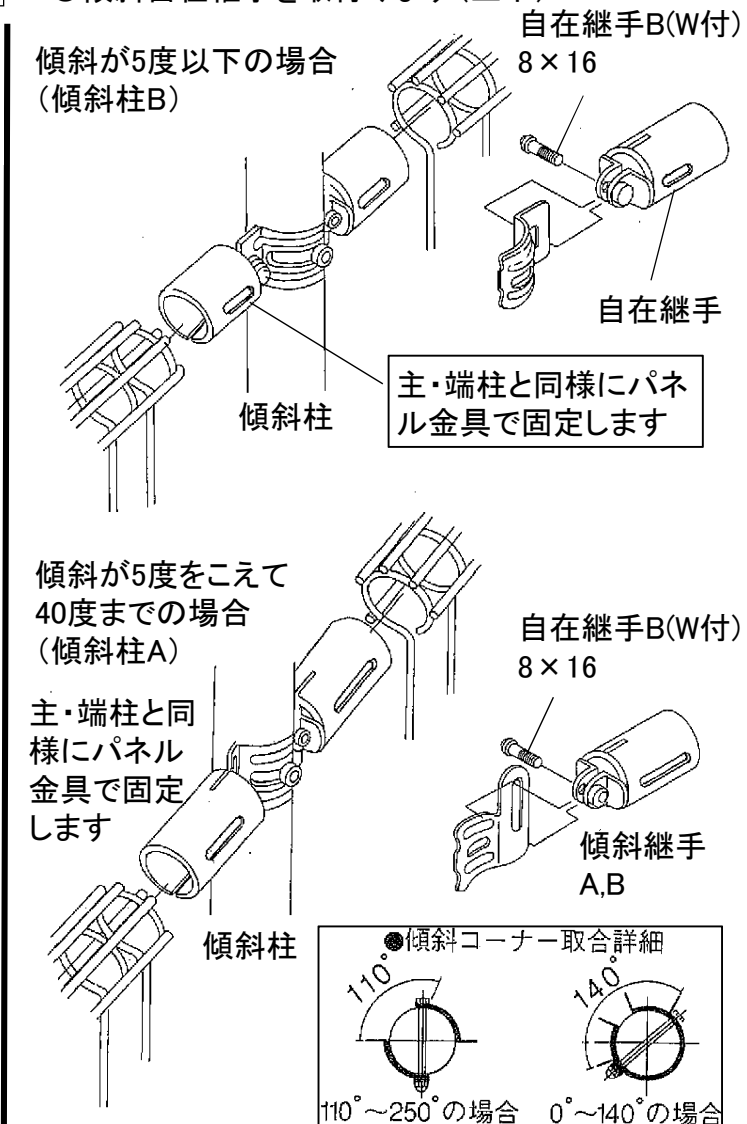


角度毎の継手取付の向き



傾斜部

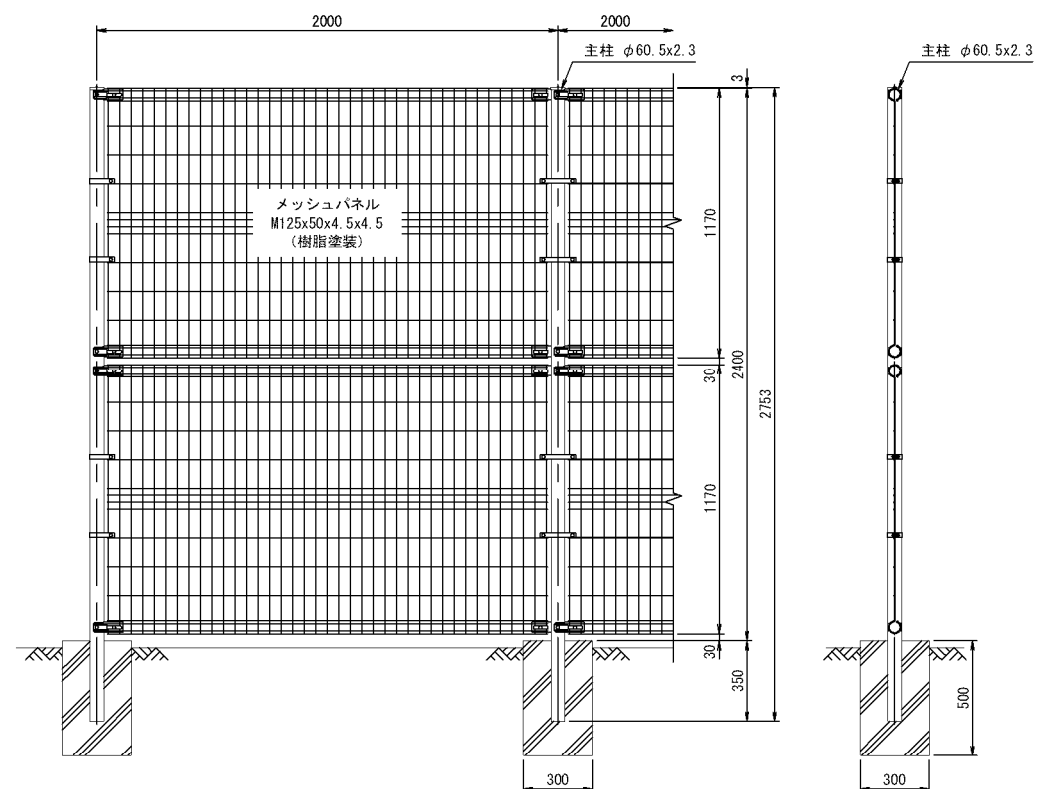
- 傾斜自在継手を取付けます(上下)



● 傾斜10度以上の場合にはメッシュ上胴縁部の谷側、下胴縁部の山側を切断しなければ取付できません

H2400,H3000は柱径はφ60.5となり、パネル二段張りとなります

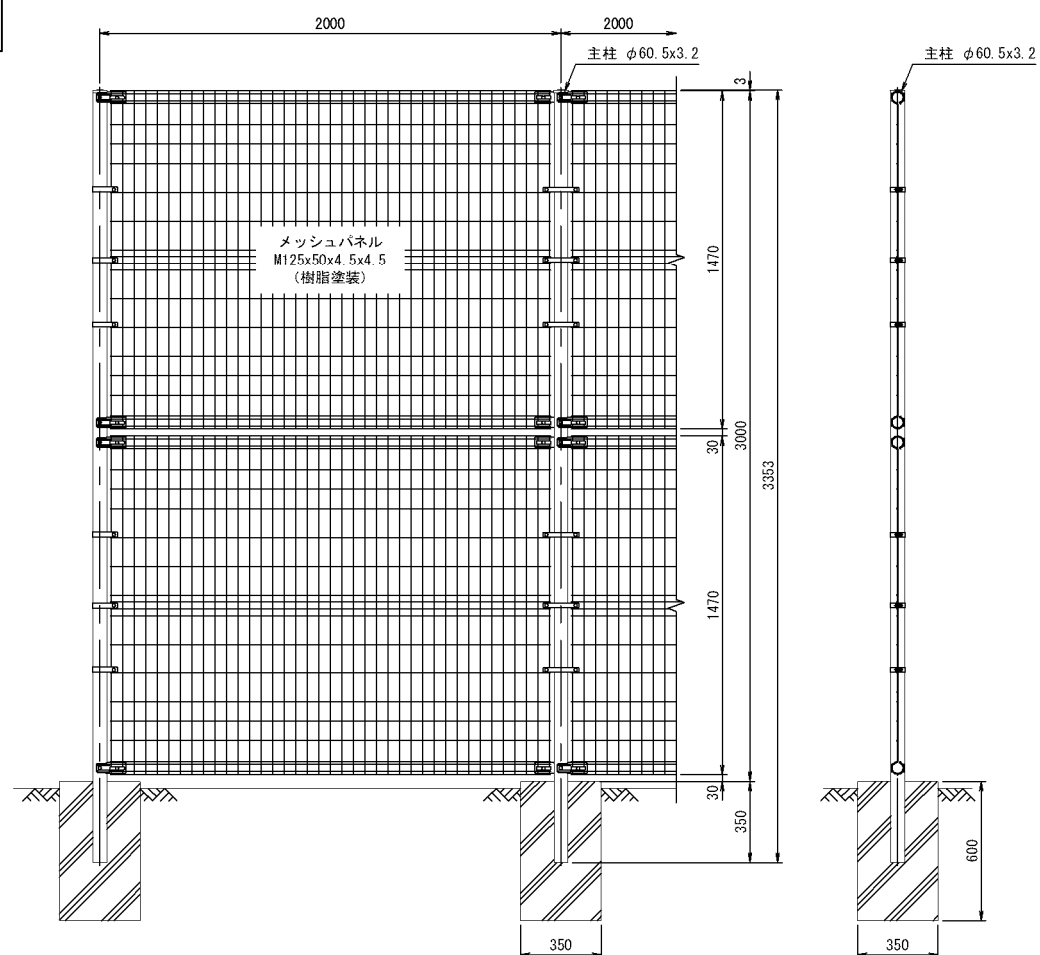
H2400



正面図

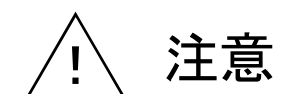
側面図

H3000



正面図

側面図



注意

●施工注意点

- ①商品を施工現場に仮置きする場合は地面に直接置くことを避け、台木等の上に置いてください。又、荷崩れ等無いように十分な養生を行ってください。
- ②基礎打設又は基礎ブロック据付けは所定のやり方に従い、正しい位置に水平・垂直及び通り芯に十分注意して行ってください。基礎上端は地面より30 mm上げるのを標準とし、基礎上端が極度に地面より上がった埋まったりしないようにしてください。
- ③施工現場にて部材の加工を行った場合は、必ず切断面、突起部分等の補修・手入れを行ってください。
- ④組立完了後ボルトナット類の増し締めを行ってください。増し締めを行わない場合ボルトの緩みにより部品の脱落、部材の破損等が発生する可能性があります。
- ⑤塗装面に傷、剥離等が生じた場合は弊社指定の補修塗料で補修を行ってください。(スチール商品)

●取扱い注意点

- ①標準フェンスに他の付属物(防風ネット、目隠し板等)を取付ける場合は、必ず弊社までお問合せの上、強度の確認をしてください。お問い合わせの無い場合、破損等に対する責任を問いかねます。