

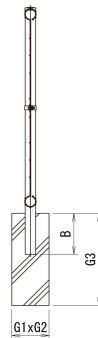
ネオロータフェンス NER-K型 (H2000以下)

組立説明書

①柱の位置を決め、基礎を設置します。

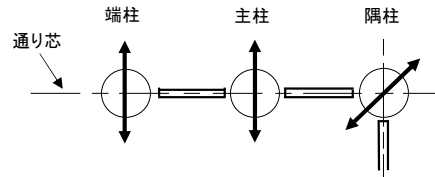
- 柱間隔は柱芯々2,000mmピッチで割付けてください
- 通り芯を正確に出してください。

	柱埋め込み寸法		基礎寸法	
	B mm		50目	
H600	200	□180x180x450	□180x180x450	
H800	200	□180x180x450	□180x180x450	
H900	200	□180x180x450	□180x180x450	
H1000	200	□180x180x450	□180x180x450	
H1200	200	□180x180x450	□180x180x450	
H1500	250	□180x180x450	□180x180x450	
H1800	300	□180x180x450	□180x180x450	
H2000	300	□250x250x450	□250x250x450	

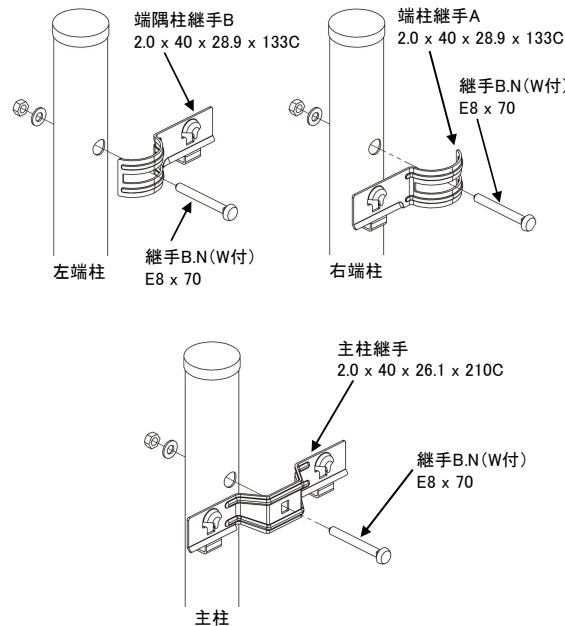


②柱を建てます。

- 柱のボルト孔方向

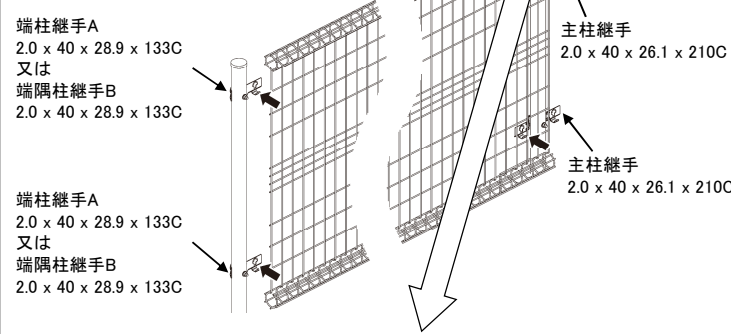


③柱継手を柱に取付けます。(上下)

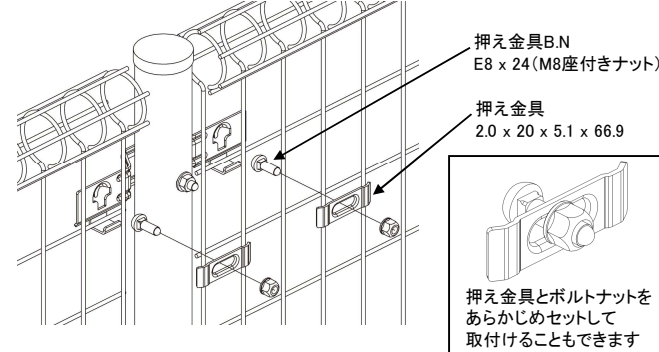


④メッシュパネルを取付けます。

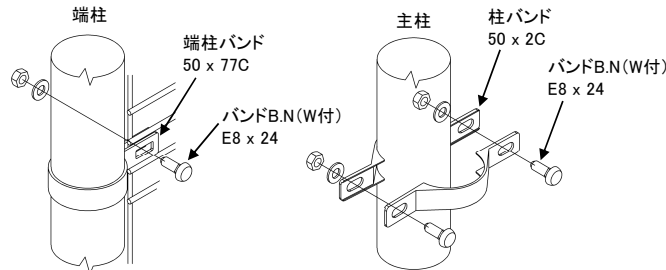
- 柱継手の爪にパネルを仮置きします。



- メッシュパネルと継手を押え金具で固定します。



⑤柱バンドを取付けます。



作業上の注意点

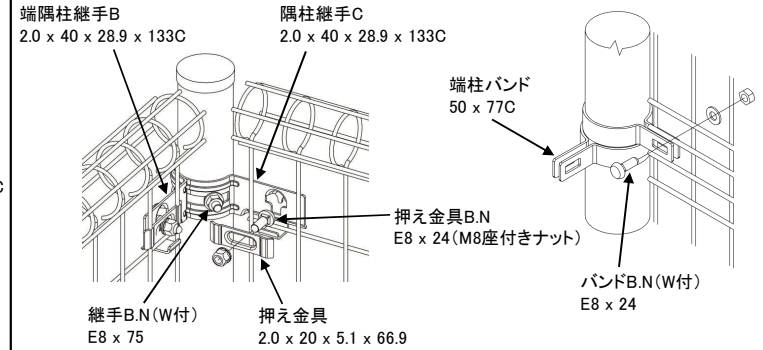
- 短スパンは柱間隔に合わせてメッシュパネルを50mmピッチで切断します。
- 切断部はバリを取り、補修塗料(タッチアップ)で補修してください。



注意 短スパンでメッシュパネルを切断した場合は取扱いに注意してください。手にけがをすることがあります。

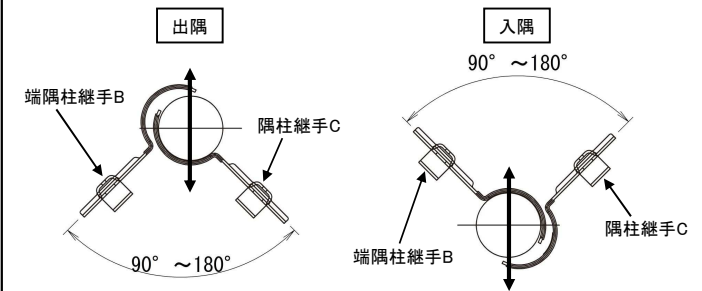
隅部

- 端隅柱継手Bと隅柱継手Cをフェンスの曲がる方向に取付けます。(上下)



- 角度により下図の様に取付けます。

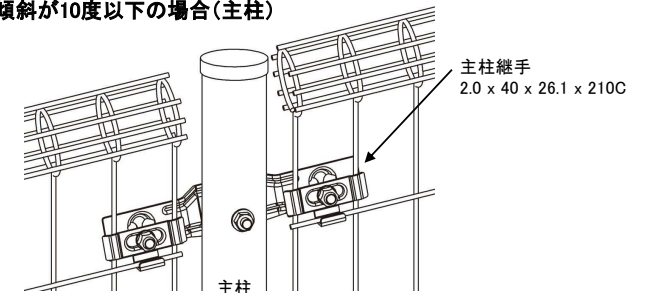
- 隅柱継手取合い詳細 ※矢印の向きは柱のボルト孔方向です。



傾斜部

- 継手を取付けます。(上下)
- メッシュパネルは傾斜仕様を使用してください。

○傾斜が10度以下の場合(主柱)

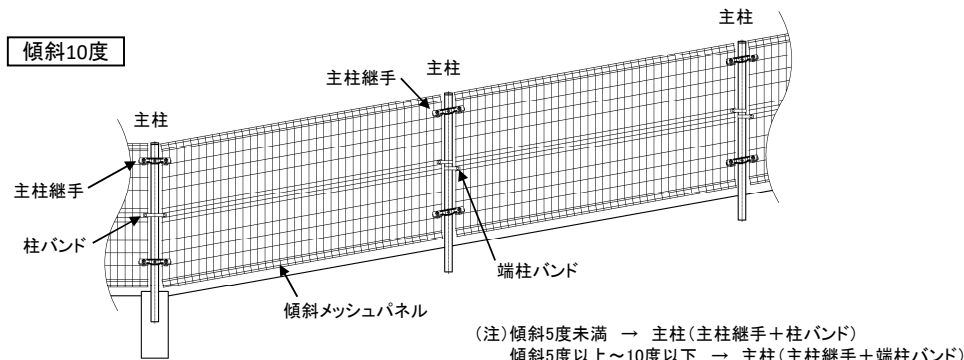
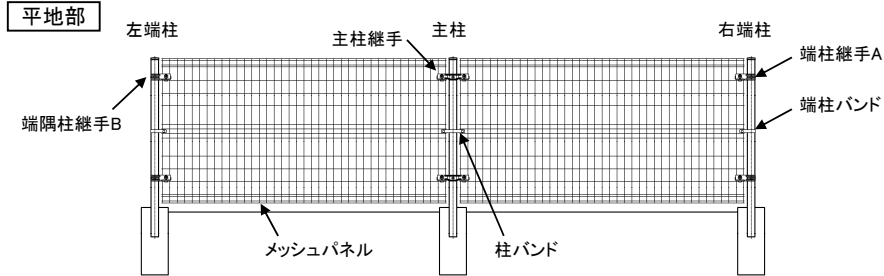


- 10度超えの場合は、NER-Aをご使用ください。詳細はNER-Aの組立説明書を参考にしてください。

ネオロータフェンス NER-K型 (H2000以下)

組立説明書

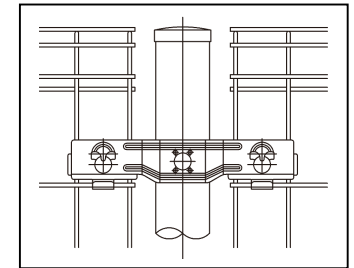
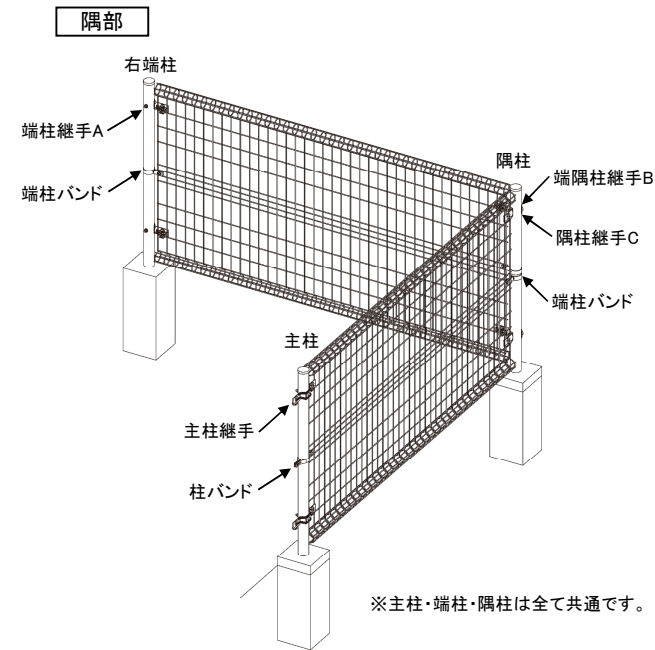
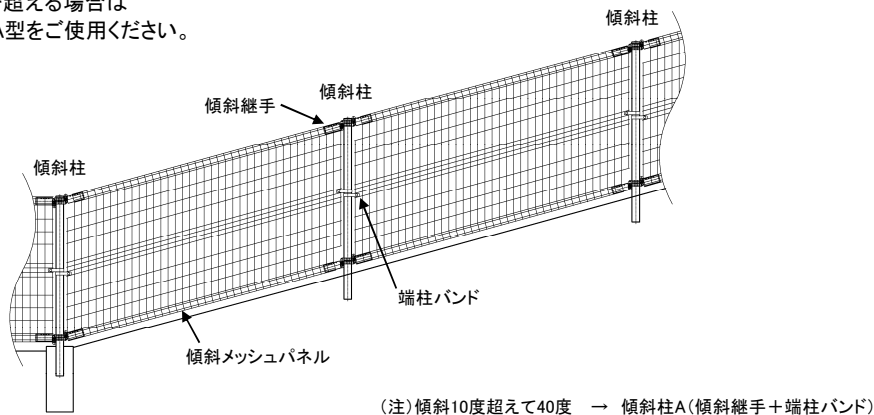
NER-K型(H2000以下) 姿図



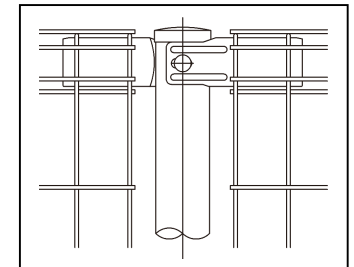
※参考

傾斜15度

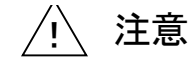
- 10度を超える場合はNER-A型をご使用ください。



NER-K型



NER-A型



注意

●施工注意点

- ①商品を施工現場に仮置きする場合は地面に直接置くことを避け、台木等の上に置いてください。又、荷崩れ等無いように十分な養生を行ってください。
- ②基礎打設又は基礎ブロック据付けは所定のやり方に従い、正しい位置に水平・垂直及び通り芯に十分注意して行ってください。基礎上端は地面より30mm上げるのを標準とし、基礎上端が極度に地面より上がったり埋まったりしないようにしてください。
- ③施工現場にて部材の加工を行った場合は、必ず切断面、突起部分等の補修・手入れを行ってください。
- ④組立完了後ボルトナット類の増し締めを行ってください。増し締めを行わない場合ボルトの緩みにより部品の脱落、部材の破損等が発生する可能性があります。
- ⑤塗装面に傷、剥離等が生じた場合は弊社指定の補修塗料で補修を行ってください。(スチール商品)

●取扱い注意点

- ①標準フェンスに他の付属物(防風ネット、目隠し板等)を取付ける場合は、必ず弊社までお問合せの上、強度の確認をしてください。お問い合わせの無い場合、破損等に対する責任を問いかねます。

JFE 建材 株式会社