

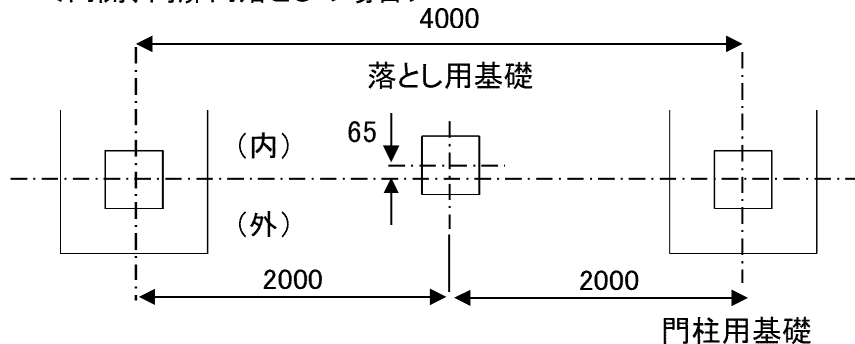
NER-G4S型

組立説明書

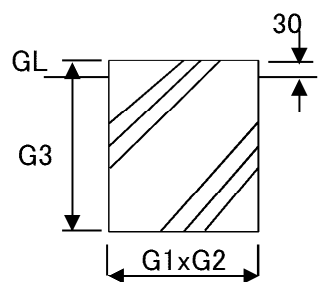
■基礎ブロックの設置

- ・門柱用と落とし用の基礎ブロックを設置します。
- ・落とし用の基礎ブロック位置は中間位置の2000mmとなります。落としの設置される側に65mmずれます。
- ・門柱用基礎はGLから30mm立ち上げ、落とし用基礎はGLと水平に設置してください。

<内開、両扉内落としの場合>



<門柱用基礎寸法>



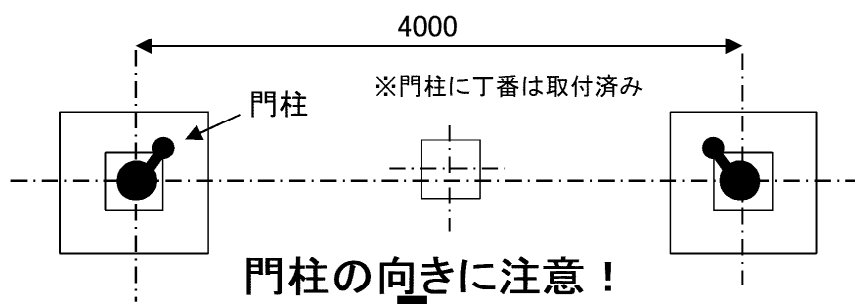
	G1 x G2 x G3
H1200	500 x 500 x 700
H1500	500 x 500 x 700
H1800	600 x 600 x 800
H2000	700 x 700 x 800

<落とし用基礎寸法>

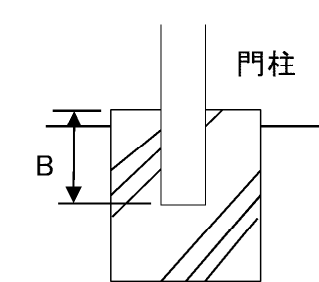
□300 x 300 x 300

■門柱の設置

- ・基礎ブロックに門柱を4000mmスパンで設置し、モルタルで固めます



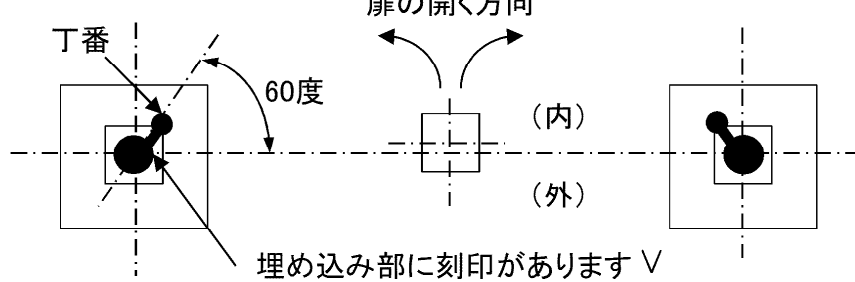
<門柱の埋め込み寸法>



	B
H1200	350 mm
H1500	450 mm
H1800	500 mm
H2000	500 mm

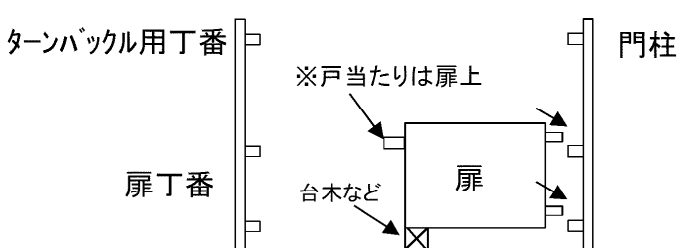
重要 門柱丁番は扉の開き側を向きます。角度は60度で振ってください。

<内開の例>

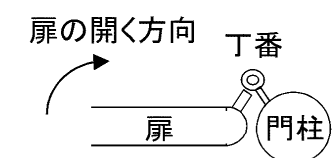


■扉の設置

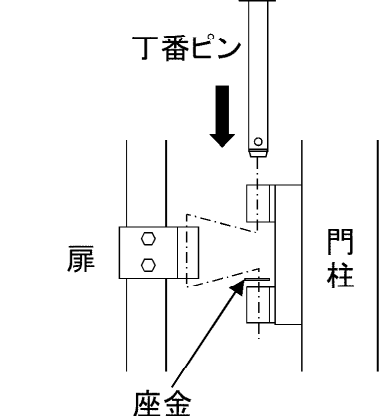
- ・扉と門柱の丁番に丁番ピンを差して扉を吊ります。



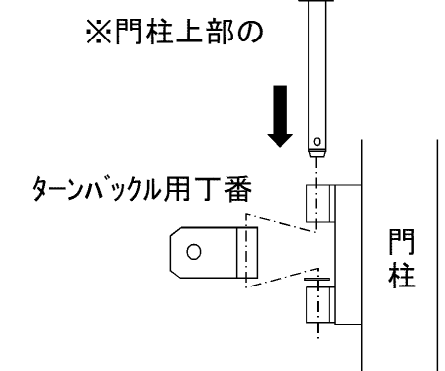
丁番、戸当たり、かんぬき、落としは扉に取付済み



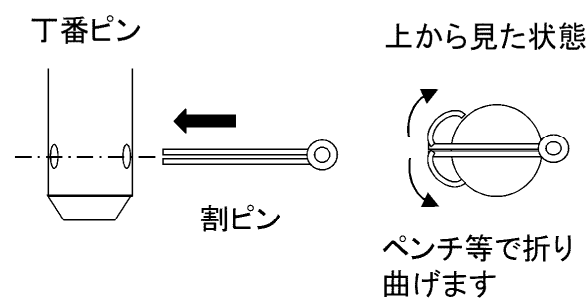
<扉丁番>



<ターンバックル用丁番>

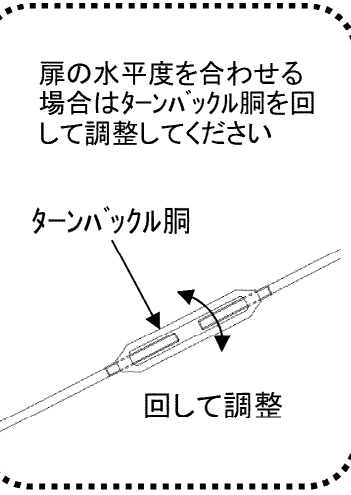
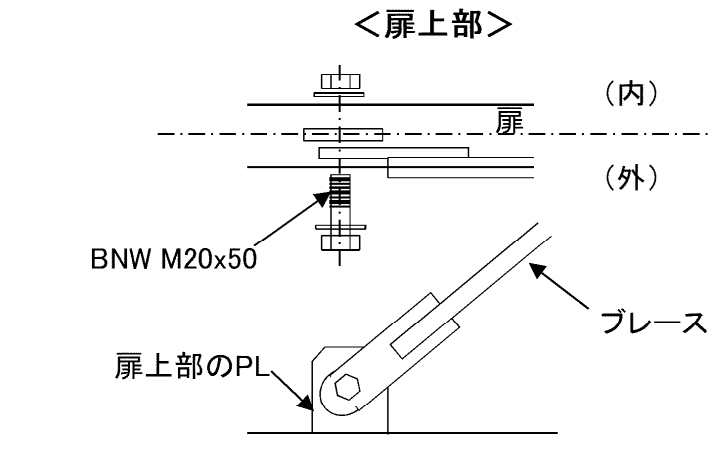
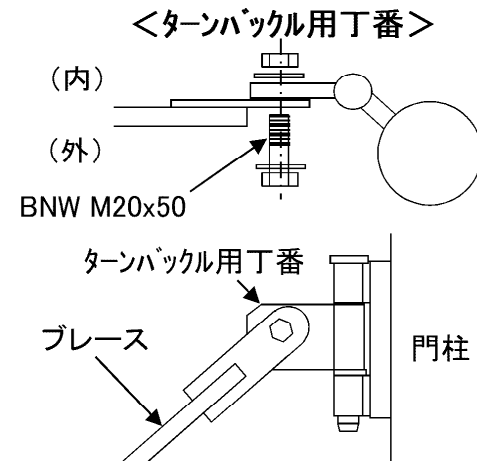


丁番ピンに割ピンを差しこみ先端を折り曲げます

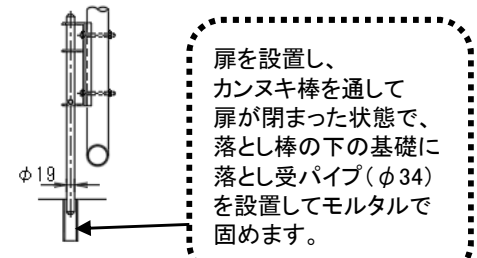
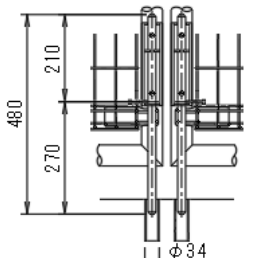
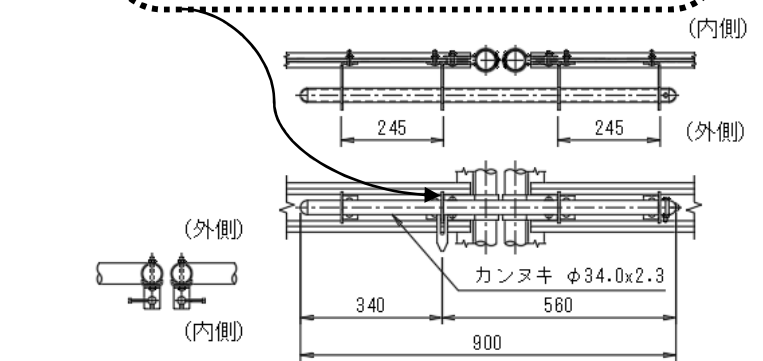
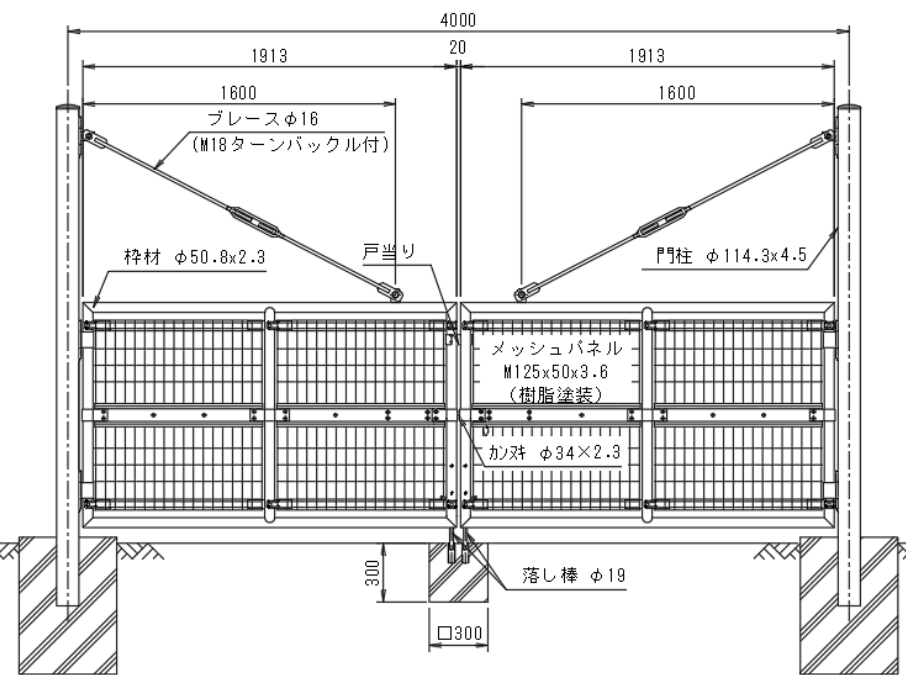
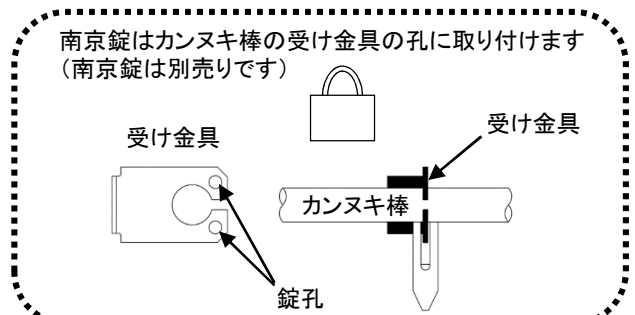
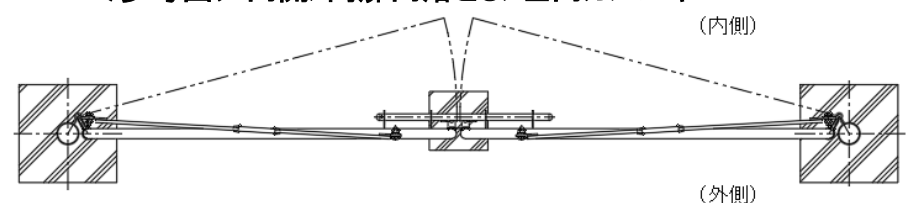


■ブレースの取付



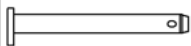


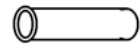
- ・門柱のターンバックル用丁番とブレース、および扉上部のPLとブレースをBNWで取り付けます

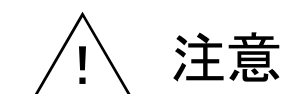


<参考図>内開/両扉内落とし/左内カンヌキ



■ 部品表

品名	寸法	形状	数量
ターンバックル用丁番 A	80x104		2
丁番用割ピン	φ 4x40		6
丁番ピン	φ 19x215		6
座金	φ 37xt3		6
ブレース取付用BNW	M20x50		4
落とし受パイプ	φ 34x100x3.2		2



注意

● 施工注意点

- ①商品を施工現場に仮置きする場合は地面に直接置くことを避け、台木等の上に置いてください。又、荷崩れ等無いように十分な養生を行ってください。
- ②基礎打設又は基礎ブロック据付けは所定のやり方に従い、正しい位置に水平・垂直及び通り芯に十分注意して行ってください。基礎上端は地面より30mm上げるのを標準とし、基礎上端が極度に地面より上がったり埋まったりしないようにしてください。
- ③施工現場にて部材の加工を行った場合は、必ず切断面、突起部分等の補修・手入れを行ってください。
- ④組立完了後ボルトナット類の増し締めを行ってください。増し締めを行わない場合ボルトの緩みにより部品の脱落、部材の破損等が発生する可能性があります。
- ⑤塗装面に傷、剥離等が生じた場合は弊社指定の補修塗料で補修を行ってください。(スチール商品)

● 取扱い注意点

- ①門扉施工完了後、工事店の方がお渡しする「使用上のご注意」に記載された事項を使用者に徹底するようお願いいたします。