

# ネオロータフェンス NER-A型 (H4000以下) (GNER-A型)

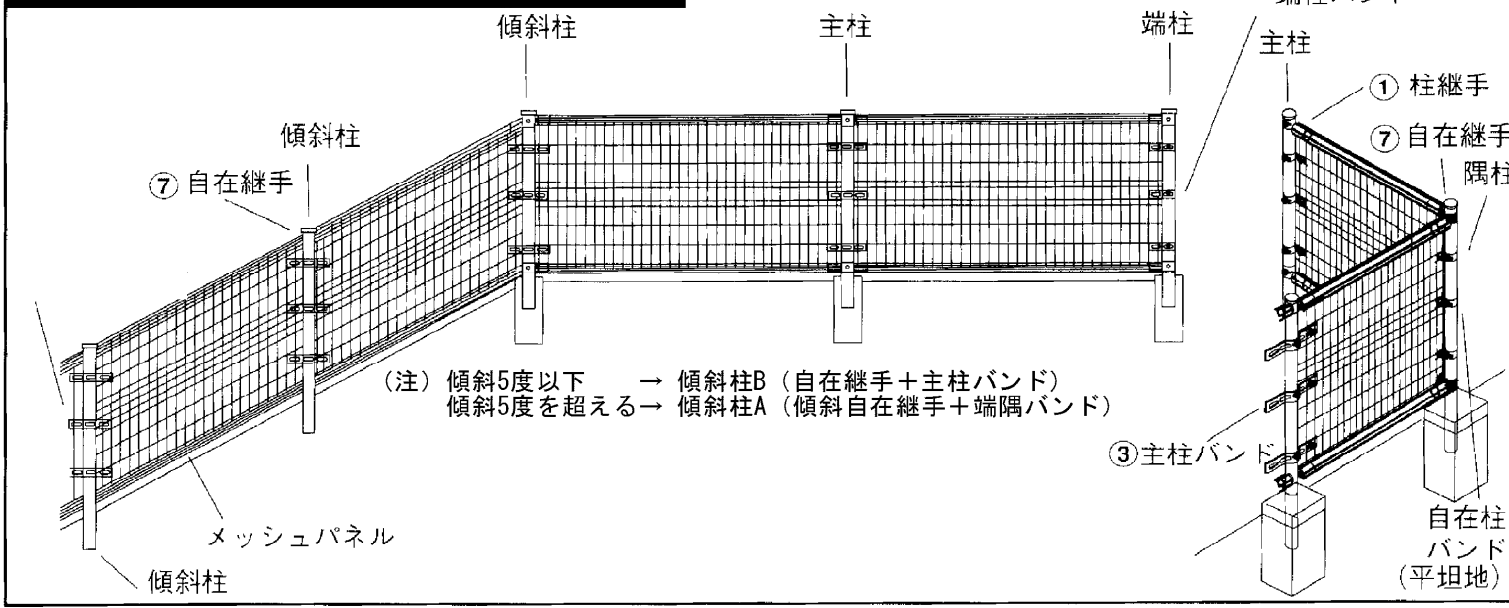
# 組立説明書

## ① 柱の位置を決め、基礎を設置します。

- 柱間隔は柱芯々2,000mmピッチで割付けてください。
- 通り芯を正確に出してください。

柱埋め込み寸法	基礎寸法	
	50目	40目
B mm	G1xG2xG3	G1xG2xG3
H600	□180x180x450	□180x180x450
H800	□180x180x450	□180x180x450
H900	□180x180x450	□180x180x450
H1000	□180x180x450	□180x180x450
H1200	□180x180x450	□180x180x450
H1500	□180x180x450	□180x180x450
H1800	□180x180x450	□200x200x450
H2000	□250x250x450	□250x250x450
H2400	□300x300x500	□300x300x500
H3000	□300x300x600	□350x350x600
H4000	□500x500x800	□500x500x900

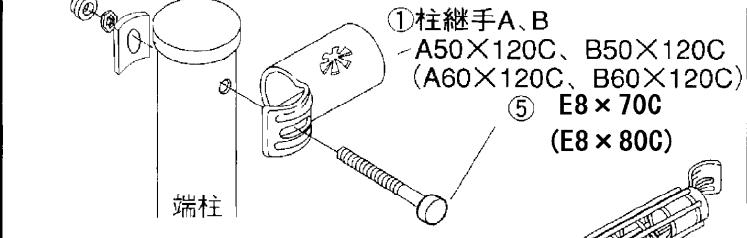
## NER-A (H4000以下) 型姿図



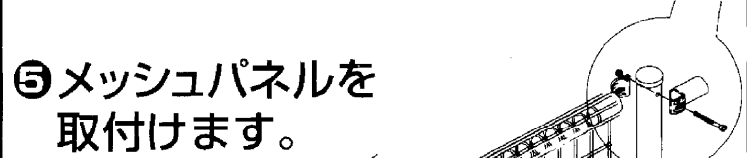
## ② 柱を建てます。

- 隅柱は軸芯より45°(90°)振り向けて設置してください。(隅部参照)

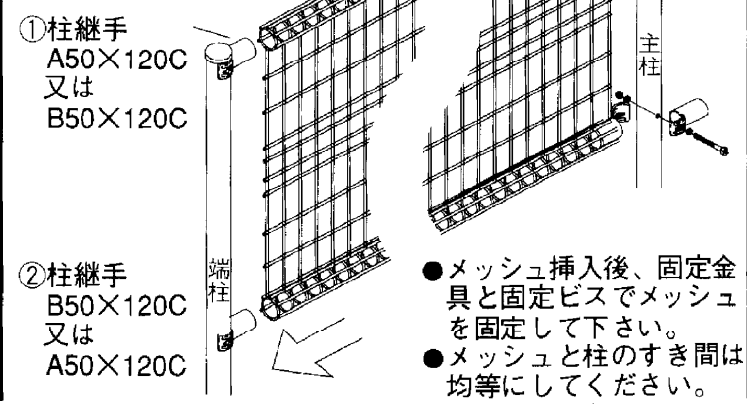
## ③ 柱継手を端柱に取付けます。(上下)



## ④ メッシュパネルの支柱側にパネル継手を挿込みます。(上下)

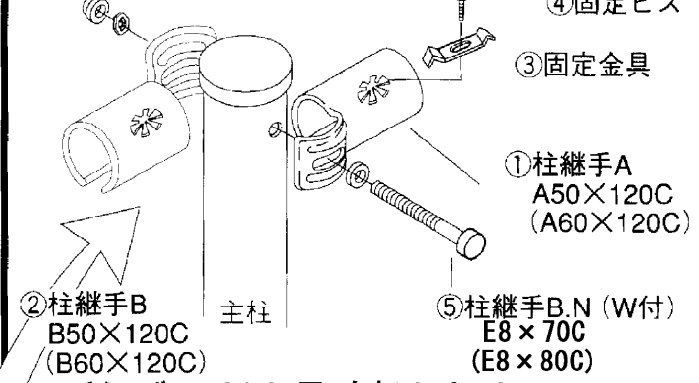


- 端柱の継手にパネルを挿込みます。

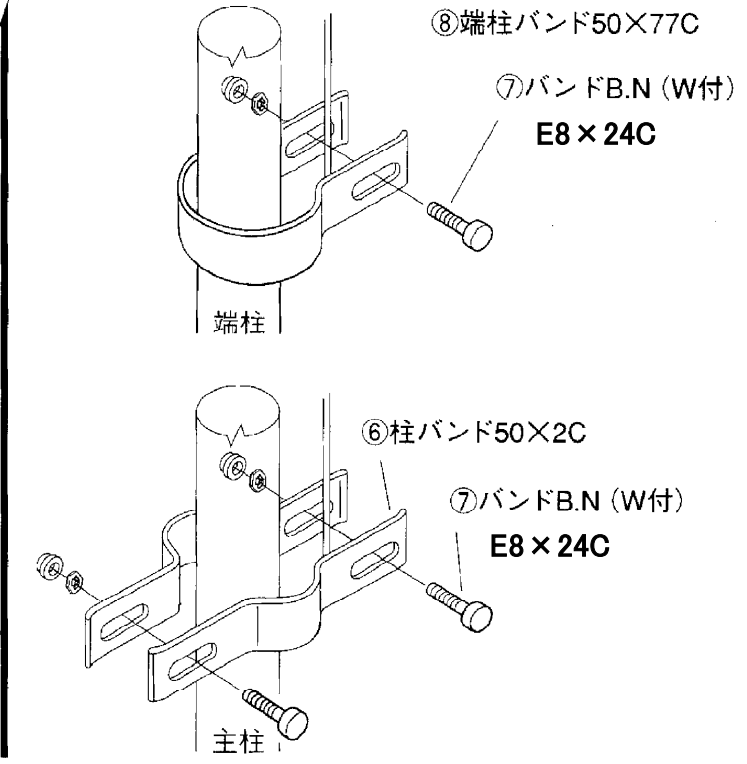


- メッシュ挿入後、固定金具と固定ビスでメッシュを固定して下さい。
- メッシュと柱のすき間は均等にしてください。

## ●支柱側の柱継手を取付けます。



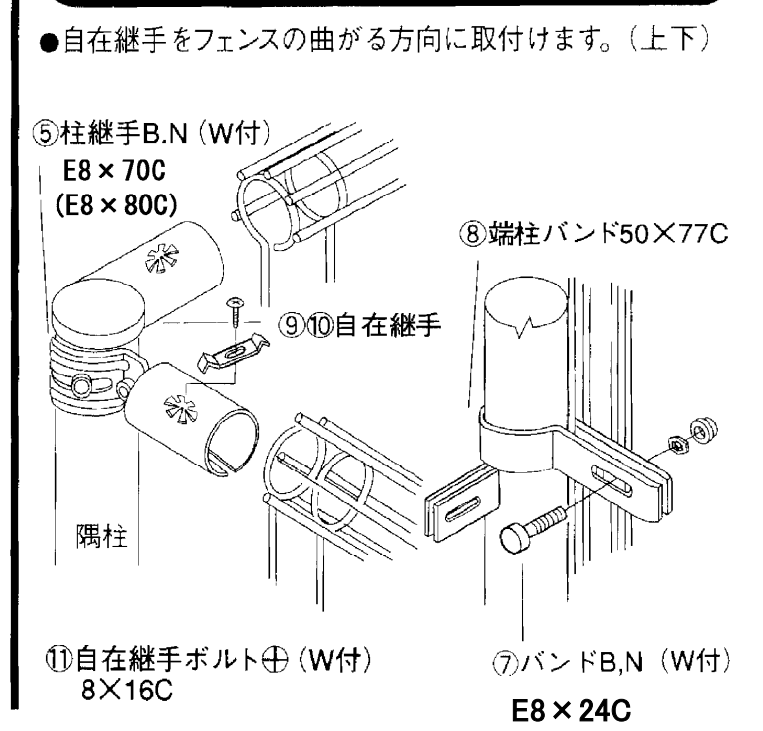
## ⑥ 柱バンドを取付けます。



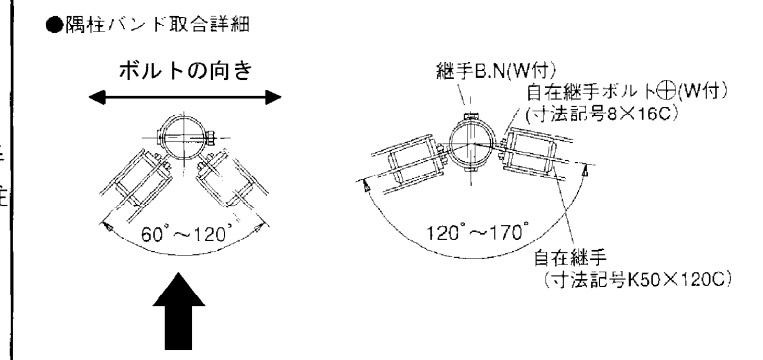
## 作業上の注意点

- 短スパンは柱間隔に合わせてメッシュパネルを切断します。
- 切断部はバリを取り、補修塗料(タッチアップ)で補修してください。
- 注意** 短スパンでメッシュパネルを切断した場合は、取扱いに注意してください。手にけがをすることがあります。

## 隅部



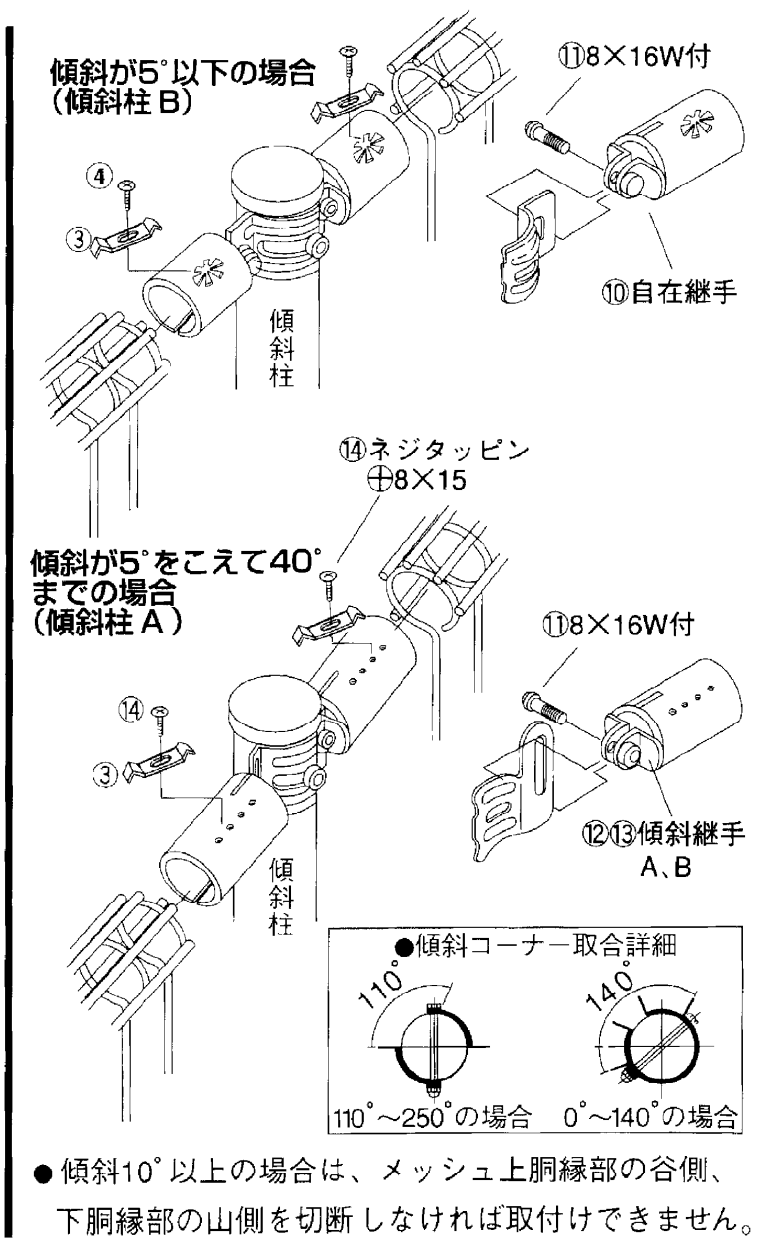
## ●角度により下図の様に取付けます。



- <ご注意> 60度から120度までは柱の孔の向きが主柱とは異なりますのでご注意ください。

## 傾斜部

## ●傾斜自在継手を取付けます。(上下)

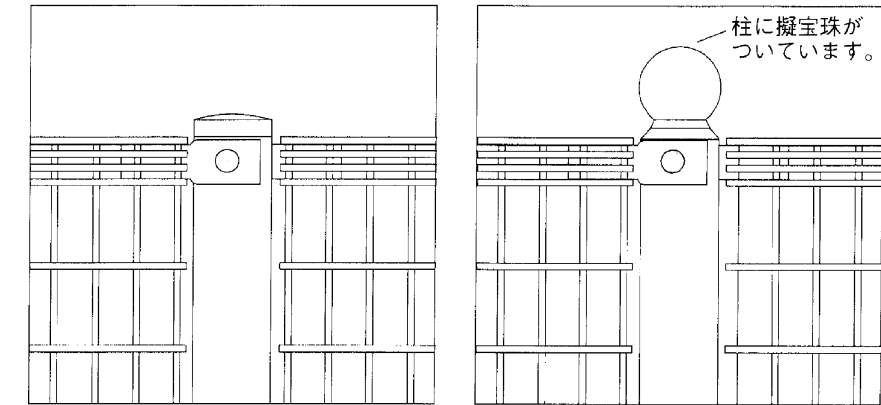


# 部品数量表

# ネオロータフェンス NER-A型 (H4000以下) (GNER-A型)

品名	形状	寸法・記号	数量								寸法・記号	数量			
			H600	H800	H900	H1000	H1200	H1500	H1800	H2000		H2400	H3000	H4000	
主	① 柱継手 A		A50×120C	2	2	2	2	2	2	2	2	A60×120C	4	4	4
	② 柱継手 B		B50×120C	2	2	2	2	2	2	2	2	B60×120C	4	4	4
	③ 固定金具		10×55C	4	4	4	4	4	4	4	4	10×55C	8	8	8
	④ 固定ビス		+6×20C	4	4	4	4	4	4	4	4	+6×20C	8	8	8
	⑤ 継手 B.N (W付)		E8×70C	2	2	2	2	2	2	2	2	K8×80C	4	4	4
柱	⑥ 柱バンド		50×2C	1	1	1	1	1	1	2	3	60×2C	2	4	6
	⑦ バンド B.N (W付)		E8×24C	2	2	2	2	2	2	4	6	K8×20C	4	8	12
端	① 柱継手 A		A50×120C	1	1	1	1	1	1	1	1	A60×120C	2	2	2
	② 柱継手 B		B50×120C	1	1	1	1	1	1	1	1	B60×120C	2	2	2
	③ 固定金具		10×55C	2	2	2	2	2	2	2	2	10×55C	4	4	4
	④ 固定ビス		+6×20C	2	2	2	2	2	2	2	2	+6×20C	4	4	4
	⑤ 継手 B.N (W付)		E8×70C	2	2	2	2	2	2	2	2	K8×80C	4	4	4
柱	⑧ 端隅柱バンド		50×77C	1	1	1	1	1	1	2	3	60×77C	2	4	6
	⑦ バンド B.N (W付)		E8×24C	1	1	1	1	1	1	2	3	K8×20C	2	4	6
隅	⑨ 自在継手 A		KA50×120C	2	2	2	2	2	2	2	2	KA60×120C	4	4	4
	⑩ 自在継手 B		KB50×120C	2	2	2	2	2	2	2	2	KB60×120C	4	4	4
	③ 固定金具		10×55C	4	4	4	4	4	4	4	4	10×55C	8	8	8
	④ 固定ビス		+6×20C	4	4	4	4	4	4	4	4	+6×20C	8	8	8
	⑪ 自在継手ボルト (W付)		+8×16C	4	4	4	4	4	4	4	4	+8×16C	8	8	8
柱	⑤ 継手 B.N (W付)		E8×70C	2	2	2	2	2	2	2	2	K8×80C	4	4	4
	⑧ 端隅柱バンド		50×77C	2	2	2	2	2	2	4	6	60×77C	4	8	12
傾斜	⑦ バンド B.N (W付)		E8×24C	2	2	2	2	2	2	4	6	K8×20C	4	8	12
	⑫ 傾斜継手 A		KA50×160C	2	2	2	2	2	2	2	2	KA60×160C	4	4	4
傾斜	⑬ 傾斜継手 B		KB50×160C	2	2	2	2	2	2	2	2	KB60×160C	4	4	4
	③ 固定金具		10×55C	4	4	4	4	4	4	4	4	10×55C	8	8	8
	⑭ タッピングネジ		+8×15C	4	4	4	4	4	4	4	4	+6×15C	8	8	8
柱	⑪ 自在継手ボルト (W付)		+8×16C	4	4	4	4	4	4	4	4	+8×16C	8	8	8
	⑤ 継手 B.N (W付)		E8×70C	2	2	2	2	2	2	2	2	K8×80C	4	4	4
A	⑧ 端隅柱バンド		50×77C	2	2	2	2	2	2	4	6	60×77C	4	8	12
	⑦ バンド B.N (W付) 自		E8×24C	2	2	2	2	2	2	4	6	K8×20C	4	8	12
傾斜	⑨ 在継手 A		KA50×120C	2	2	2	2	2	2	2	2	KA60×120C	4	4	4
	⑩ 自在継手 B		KB50×120C	2	2	2	2	2	2	2	2	KB60×120C	4	4	4
	③ 固定金具		10×55C	4	4	4	4	4	4	4	4	10×55C	8	8	8
	④ 固定ビス		+6×15C	4	4	4	4	4	4	4	4	+6×15C	8	8	8
	⑪ 自在継手ボルト (W付)		+8×16C	4	4	4	4	4	4	4	4	+8×16C	8	8	8
柱	⑤ 継手 B.N (W付)		E8×70C	2	2	2	2	2	2	2	2	K8×80C	4	4	4
	⑥ 柱バンド		50×2C	1	1	1	1	1	1	2	3	60×2C	2	4	6
B	⑦ バンド B.N (W付)		E8×24C	2	2	2	2	2	2	4	6	K8×20C	4	8	12

- ・傾斜柱Aは5°～40°の傾斜地でご使用願います。
- ・傾斜柱Bは5°未満の傾斜地でご使用願います。
- ・傾斜の隅部・端部は、傾斜柱の支柱バンドの代わりに自在柱バンド及び、バンド金具をご利用ください。



NER-A型

GNER-A型

## ⚠ 注意

### ● 施工注意点

- ① 商品を施工現場に仮置きする場合は地面に直接置くことを避け、台木等の上に置いてください。又、荷崩れ等無いように十分な養生を行ってください。
- ② 基礎打設又は基礎ブロック据付けは所定のやり方に従い、正しい位置に水平・垂直及び通り芯に十分注意して行ってください。基礎上端は地面より30mm上げるのを標準とし、基礎上端が極度に地面より上がった埋まったりしないようにしてください。
- ③ 施工現場にて部材の加工を行った場合は、必ず切断面、突起部分等の補修・手入れを行ってください。
- ④ 組立完了後ボルトナット類の増し締めを行ってください。増し締めを行わない場合ボルトの緩みにより部品の脱落、部材の破損等が発生する可能性があります。
- ⑤ 塗装面に傷、剥離等が生じた場合は弊社指定の補修塗料で補修を行ってください。(スチール商品)

### ● 取扱い注意点

- ① 標準フェンスに他の付属物(防風ネット、目隠し板等)を取付ける場合は、必ず弊社までお問合せの上、強度の確認をしてください。お問い合わせの無い場合、破損等に対する責任を問いかねます。

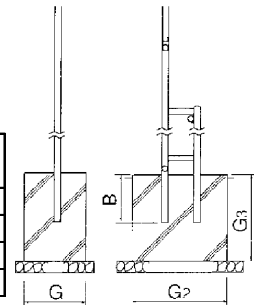
# ネオロータフェンス NER-A型 (H5000以上)

# 組立説明書

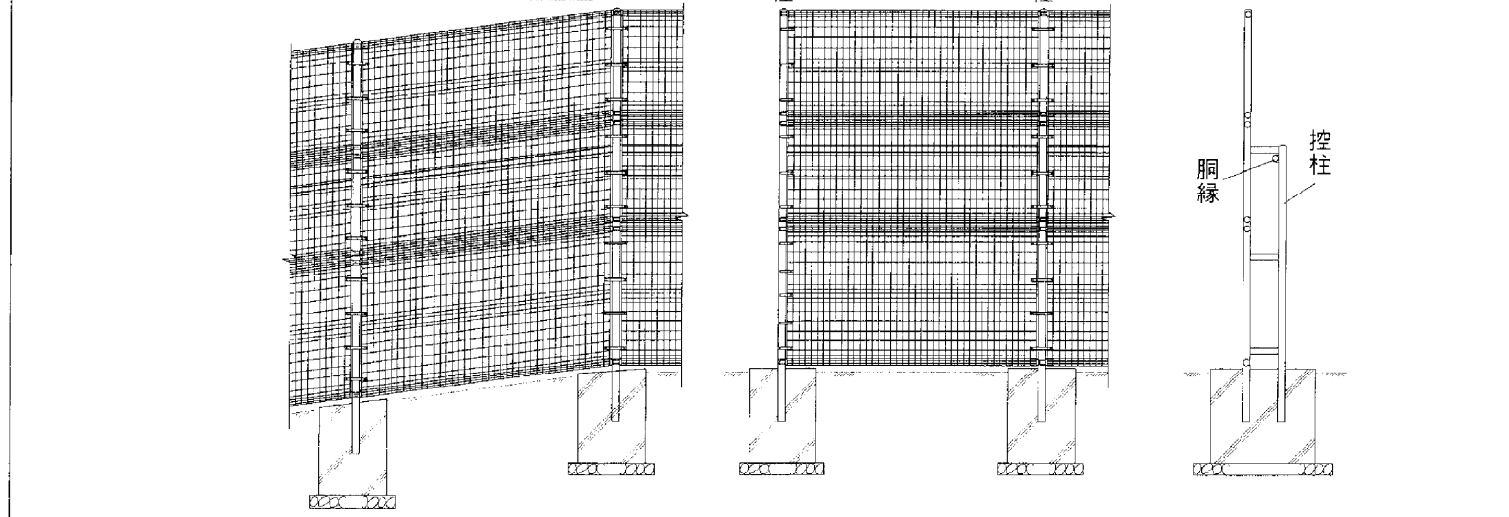
## ① 柱の位置を決め、基礎を設置します

- 柱間隔は柱芯々2,000mmピッチで割付けてください。
- 隅柱は軸芯より45°(90°)振り向けて設置してください。
- 通り芯を正確に出してください。
- 基礎寸法及び埋込み深さ。

型式・寸法	基礎寸法 GxG2xG3 mm	埋め込み深さ B mm
NER-A型 H5000	500x 900x1000	670
NER-A型 H6000	550x1100x1100	700
NER-A型 H7000	600x1100x1100	700
NER-A型 H8000	650x1100x1200	700



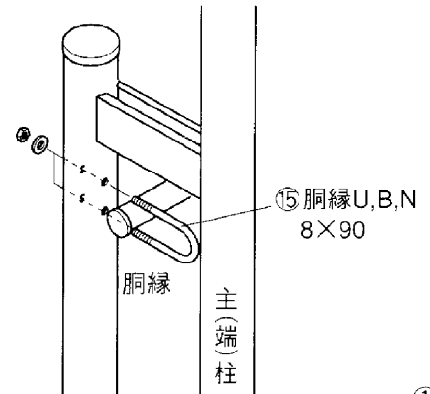
## NER-A型 姿図



## ② 柱を建てます

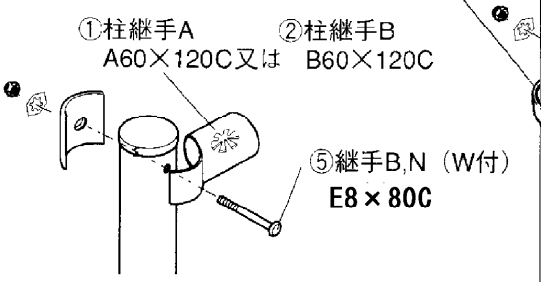
## ③ 各柱間に胴縁を取付けます

- 控柱に胴縁を、胴縁U,B,Kで固定してください。



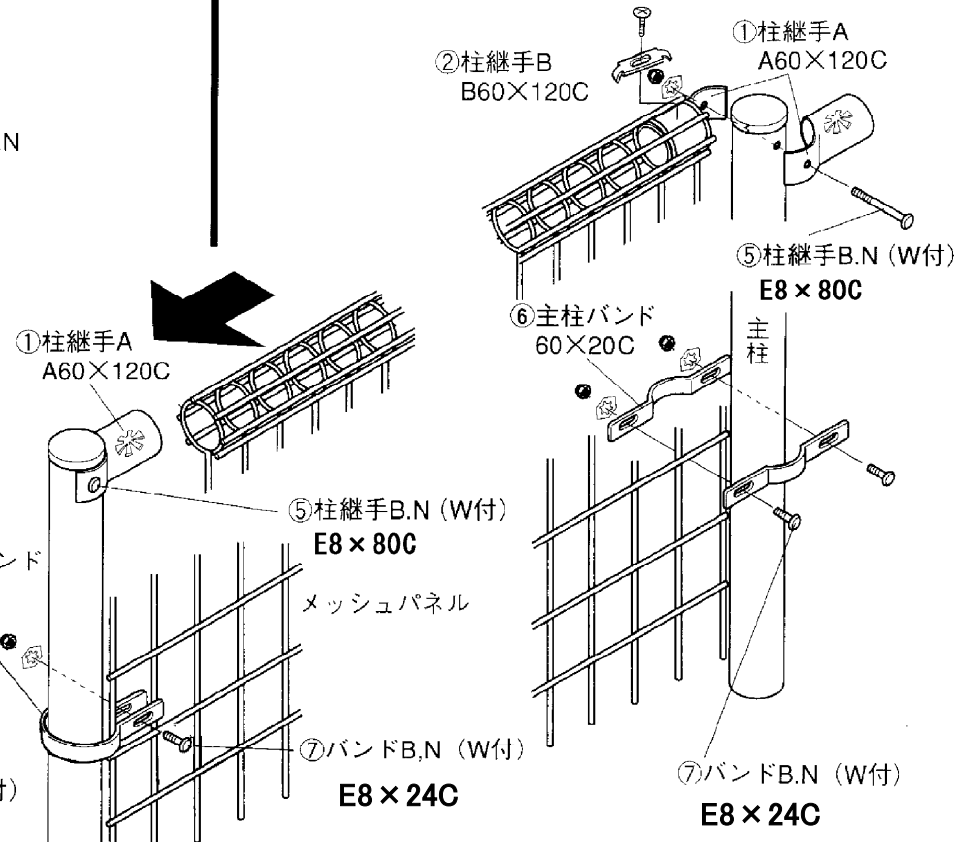
## ④ 端柱に柱継手を取付けます

- 端柱に柱継手を取付けておきます。



## ⑤ メッシュパネルを取付けます

- メッシュパネルの片側の上・下に柱継手を取付けておきます。
- (端)柱継手にパネルを挿入し、支柱側の柱継手をボルトで固定します。
- ※ これを繰り返して、パネルを取付けます。

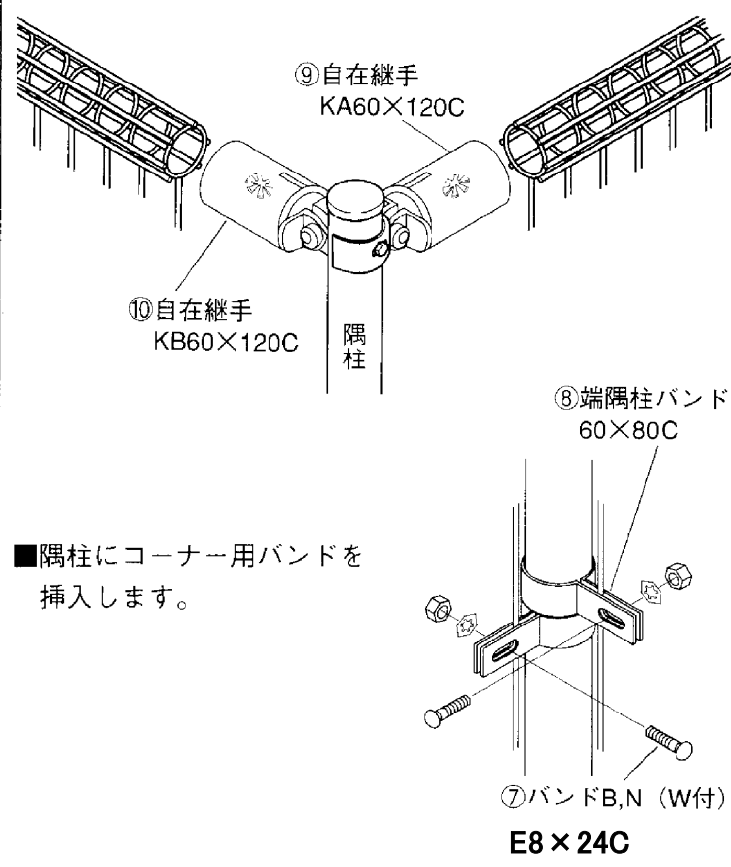


- パネルの取付けが終わったら、左右のメッシュパネルを支柱を中心に柱バンドで挟み、バンドB,Nで固定してください。

### 作業上の注意点

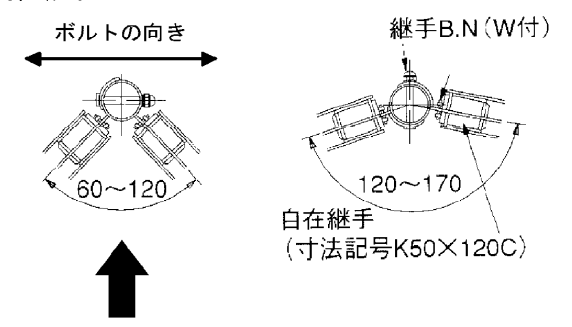
- 短スパンは柱間隔に合わせて胴縁を切断してください。
  - 切断部はバリをとりタッチアップ塗料で補修してください。
- 注意** 短スパンで切断した場合は、取扱いに、注意してください。手にけがをすることがあります。

## 隅部



- 隅柱にコーナー用バンドを挿入します。

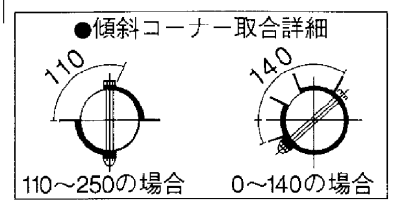
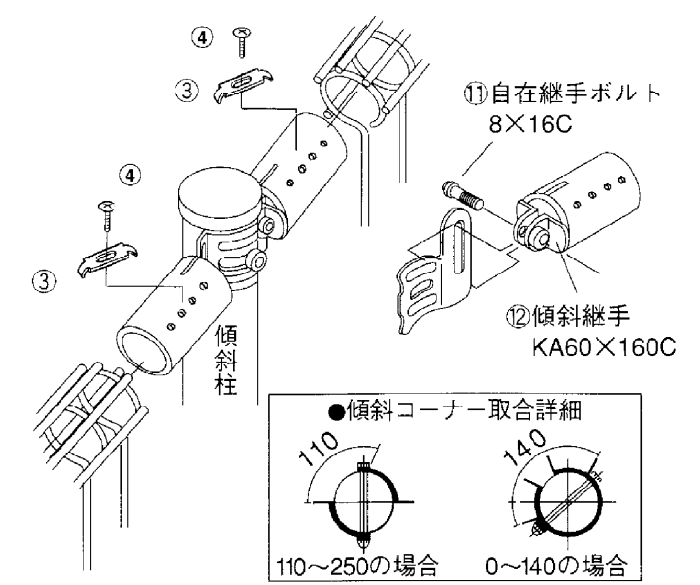
### ● 隅柱継手取合詳細



- ＜ご注意＞**  
60度から120度までは柱の孔の向きが支柱とは異なりますのでご注意ください。

## 傾斜部

- 傾斜自在継手を取付けます。(上下)



- 傾斜12°以上の場合は、メッシュ上胴縁部の谷側、下胴縁部の山側を切断しなければ取付けできません。

## 部品数量表

## ネオロータフェンス NER-A型 (H5000以上)

	品名	寸法・記号	形状	数量			
				H5000	H6000	H7000	H8000
主	① 柱継手 A	A60×120C		6	6	8	8
	② 柱継手 B	B60×120C		6	6	8	8
	③ 固定金具	10×55C		12	12	16	16
	④ 固定ビス	+6×20C		12	12	16	16
	⑤ 継手 B.N (W付)	E8×80C		6	6	8	8
	⑥ 柱バンド	60×2C		7	9	10	12
	⑦ バンド B.N (W付)	E8×24C		14	18	20	24
	⑮ 胴縁 U.B.N	8×90		1	1	2	2
端	① 柱継手 A	A60×120C		3	3	4	4
	② 柱継手 B	B60×120C		3	3	4	4
	③ 固定金具	10×55C		6	6	8	8
	④ 固定ビス	+6×20C		6	6	8	8
	⑤ 継手 B.N (W付)	E8×80C		6	6	8	8
	⑧ 端隅柱バンド	60×77C		7	9	10	12
	⑦ バンド B.N (W付)	E8×24C		7	9	10	12
	⑮ 胴縁 U.B.N	8×90		1	1	2	2
隅	⑨ 自在継手 A	KA60×120C		6	6	8	8
	⑩ 自在継手 B	KB60×120C		6	6	8	8
	③ 固定金具	10×55C		12	12	16	16
	④ 固定ビス	+6×20C		12	12	16	16
	⑪ 自在継手ボルト (W付)	+8×16C		12	12	16	16
	⑤ 継手 B.N (W付)	E8×80C		6	6	8	8
	⑧ 端隅柱バンド	60×77C		14	18	20	24
	⑦ バンド B.N (W付)	E8×24C		14	18	20	24
	⑮ 胴縁 U.B.N	8×90		1	1	2	2
	⑯ コーナーエルボ	34×320		1	1	2	2
柱	⑰ 継手ビス	28×150		2	2	4	4
	⑱ 継手 B.N	8×12		8	8	16	16
	⑫ 傾斜継手 A	KA60×160C		6	6	8	8
	⑬ 傾斜継手 B	KB60×160C		6	6	8	8
	③ 固定金具	10×55C		12	12	16	16
	④ タッピングネジ	+6×20C		12	12	16	16
	⑪ 自在継手ボルト (W付)	+8×16C		12	12	16	16
	⑤ 継手 B.N (W付)	E8×80C		6	6	8	8
	⑧ 端隅柱バンド	60×77C		14	18	20	24
	⑦ バンド B.N (W付)	E8×24C		14	18	20	24
傾斜	⑮ 胴縁 U.B.N	8×90		1	1	2	2
	⑫ 傾斜継手 A	KA60×160C		6	6	8	8
	⑬ 傾斜継手 B	KB60×160C		6	6	8	8
	③ 固定金具	10×55C		12	12	16	16
	④ タッピングネジ	+6×20C		12	12	16	16
	⑪ 自在継手ボルト (W付)	+8×16C		12	12	16	16
	⑤ 継手 B.N (W付)	E8×80C		6	6	8	8
	⑧ 端隅柱バンド	60×77C		14	18	20	24
	⑦ バンド B.N (W付)	E8×24C		14	18	20	24
	⑮ 胴縁 U.B.N	8×90		1	1	2	2
隅	⑮ 胴縁 U.B.N	8×90		1	1	2	2
	⑯ コーナーエルボ	34×320		1	1	2	2
	⑰ 継手ビス	28×150		2	2	4	4
	⑱ 継手 B.N	E8×24C		8	8	16	16
	⑫ 傾斜継手 A	KA60×160C		6	6	8	8
	⑬ 傾斜継手 B	KB60×160C		6	6	8	8
	③ 固定金具	10×55C		12	12	16	16
	④ タッピングネジ	+6×20C		12	12	16	16
中間	⑮ 胴縁 U.B.N	8×90		1	1	2	2
	⑯ コーナーエルボ	34×320		1	1	2	2
	⑰ 継手ビス	28×150		2	2	4	4
	⑱ 継手 B.N	E8×24C		8	8	16	16
端部	⑮ 胴縁 U.B.N	8×90		1	1	2	2
	⑯ コーナーエルボ	34×320		1	1	2	2
	⑰ 継手ビス	28×150		1	1	1	1
	⑱ 継手 B.N	8×12		4	4	4	4

**注意**

## ●施工注意点

①商品を施工現場に仮置きする場合は地面に直接置くことを避け、台木等の上に置いてください。又、荷崩れ等無いように十分な養生を行ってください。

②基礎打設又は基礎ブロック据付けは所定のやり方に従い、正しい位置に水平・垂直及び通り芯に十分注意して行ってください。基礎上端は地面より30mm上げるのを標準とし、基礎上端が極度に地面より上がった埋まったりしないようにしてください。

③施工現場にて部材の加工を行った場合は、必ず切断面、突起部分等の補修・手入れを行ってください。

④組立完了後ボルトナット類の増し締めを行ってください。増し締めを行わない場合ボルトの緩みにより部品の脱落、部材の破損等が発生する可能性があります。

⑤塗装面に傷、剥離等が生じた場合は弊社指定の補修塗料で補修を行ってください。(スチール商品)

## ●取扱い注意点

①標準フェンスに他の付属物(防風ネット、目隠し板等)を取付ける場合は、必ず弊社までお問合せの上、強度の確認をしてください。お問い合わせの無い場合、破損等に対する責任を問いかねます。

JFE 建材 株式会社