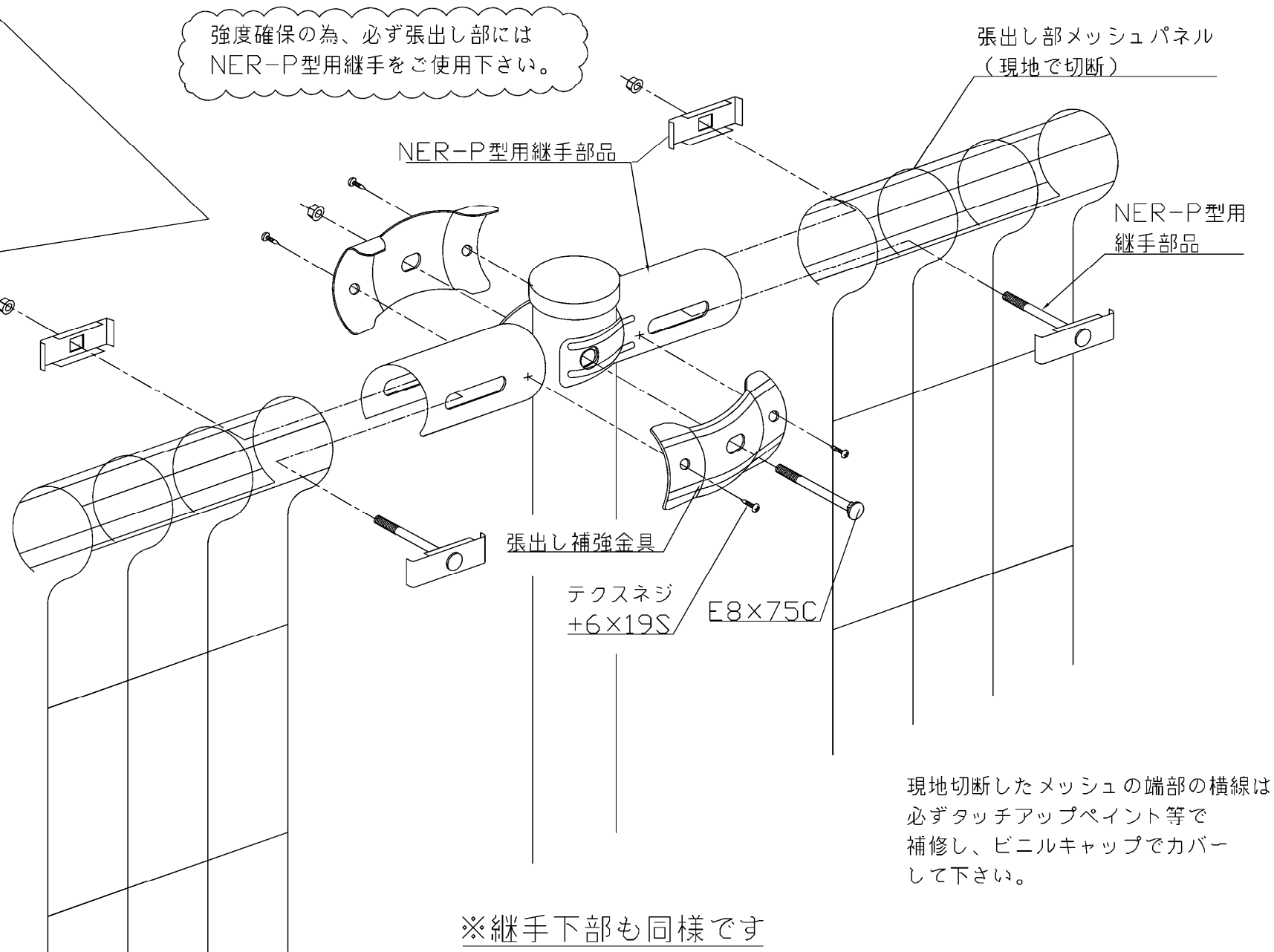
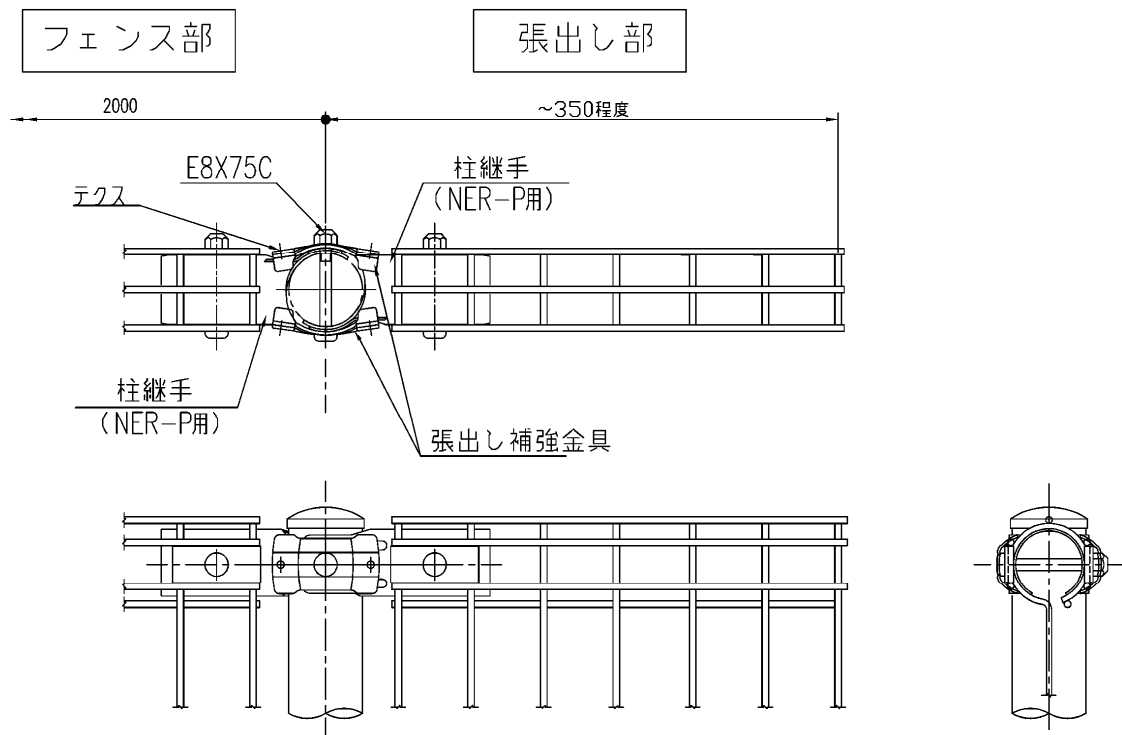
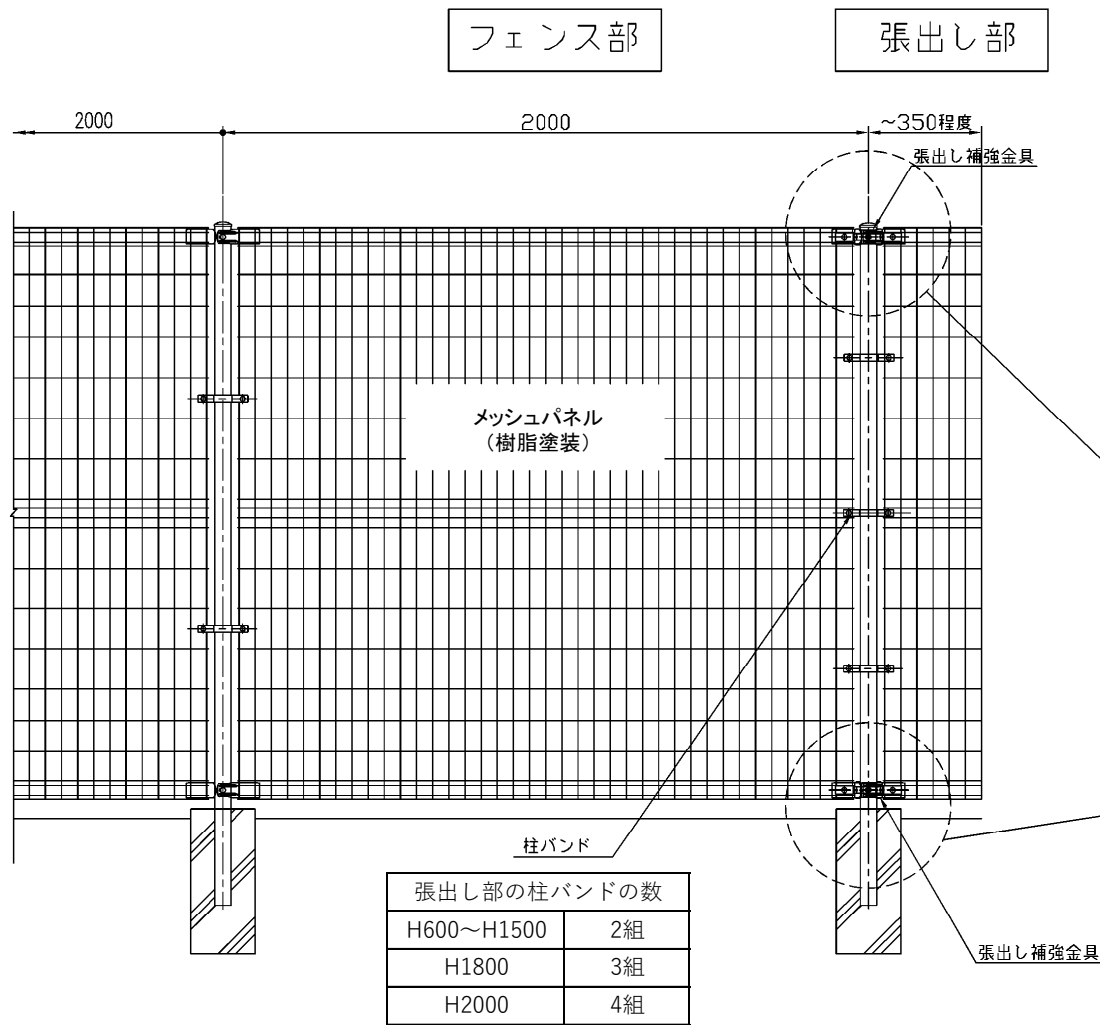


ネオロータフェンス NER-A型(GNER-A型) 張出し補強金具

組立説明書

< 施工手順 >

1. 現地切断で張出しパネルを用意します。
2. 張出しパネルを取付ける柱に継手 (NER-P型用) を合わせます。
3. 上記継手と下図の張出し補強金具を柱の両面から継手を挟み込む様にして角根BN (E8×75C) で固定します。
4. 補強金具の上からテクスネジを締込み、継手と固定します。
(表2ヶ所、裏2ヶ所)
5. 下部の継手も同様に止め、柱バンドを取付けます。



現地切断したメッシュの端部の横線は必ずタッチアップペイント等で補修し、ビニルキャップでカバーして下さい。

※継手下部も同様です

部品数量表

ネオロータフェンス NER-A型(GNER-A型) 張出し補強金具

<H600~H1500>

No.	概略図	品名	寸法・記号	数量
1		張出し補強金具	88×49C	4個
2		テクスネジ	+6×19S	8本
3		張出し補強金具B.N	E8×75C	2組

H600~H1500の場合は上表1~3の部品に加え、
下表のNER-P型用の部品が必要となります。

<NER-P型 主柱部品セット>

No.	概略図	品名	寸法・記号	数量
1		柱継手	P50×113C	4個
2		パネル金具B.N	P22×62×E8×75C	4組
3		パネル金具	P22×62C	4組
4		柱バンド	50×2C	2組
5		柱バンドB.N(W付)	E8×24C	4組

<H1800/H2000>

No.	概略図	品名	寸法・記号	数量	
				H1800	H2000
1		張出し補強金具	88×49C	4個	4個
2		テクスネジ	+6×19S	8本	8本
3		張出し補強金具B.N	E8×75C	2組	2組
4		柱継手	P50×113C	4個	4個
5		パネル金具B.N	P22×62×E8×75C	4組	4組
6		パネル金具	P22×62C	4組	4組
7		柱バンド	50×2C	3組	4組
8		柱バンドB.N(W付)	E8×24C	6組	8組



注意

●施工注意点

①商品を施工現場に仮置きする場合は地面に直接置くことを避け、台木等の上に置いてください。又、荷崩れ等無いように十分な養生を行ってください。

②基礎打設又は基礎ブロック据付けは所定のやり方に従い、正しい位置に水平・垂直及び通り芯に十分注意して行ってください。基礎上端は地面より30mm上げるのを標準とし、基礎上端が極度に地面より上がったり埋まったりしないようにしてください。

③施工現場にて部材の加工を行った場合は、必ず切断面、突起部分等の補修・手入れを行ってください。

④組立完了後ボルトナット類の増し締めを行ってください。増し締めを行わない場合ボルトの緩みにより部品の脱落、部材の破損等が発生する可能性があります。

⑤塗装面に傷、剥離等が生じた場合は弊社指定の補修塗料で補修を行ってください。(スチール商品)

●取扱い注意点

①標準フェンスに他の付属物(防風ネット、目隠し板等)を取付ける場合は、必ず弊社までお問合せの上、強度の確認をしてください。お問い合わせの無い場合、破損等に対する責任を問いかねます。

JFE 建材 株式会社