

目かくしフェンス 遮音タイプ NBF-SY1型 (H1500・H2000)

組立説明書

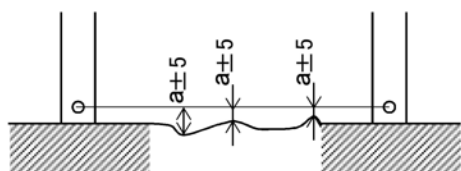
①柱の位置を決め、基礎を設置します。

●柱間隔は柱芯々2000mmに割付けてください。

②柱を建てます。

●基礎寸法及び埋め込み深さ

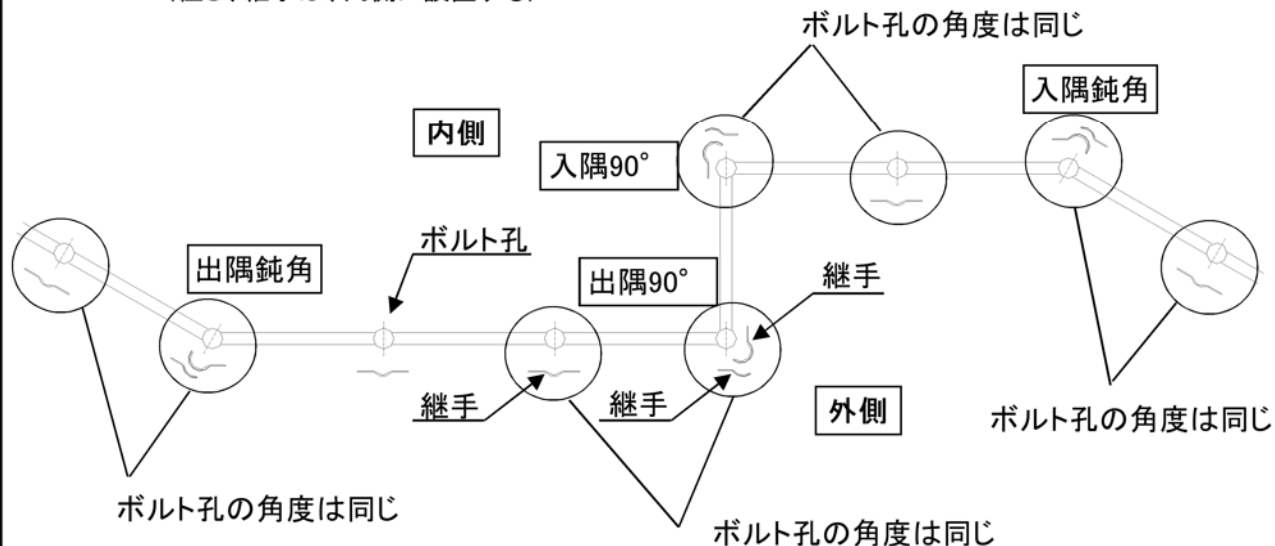
型式	寸法	フェンス高さ (mm)	基礎寸法 G1×G2×G3(mm)	埋込寸法 B(mm)	寸法 a(mm)
H1500		1542	400×400×600	265	38
H2000		2042	500×500×700	375	38



※支柱の最下部貫通孔中心を結んだ線とGLとの距離はどの位置でもa寸法の±5mmになるように支柱の高さを調節して下さい。

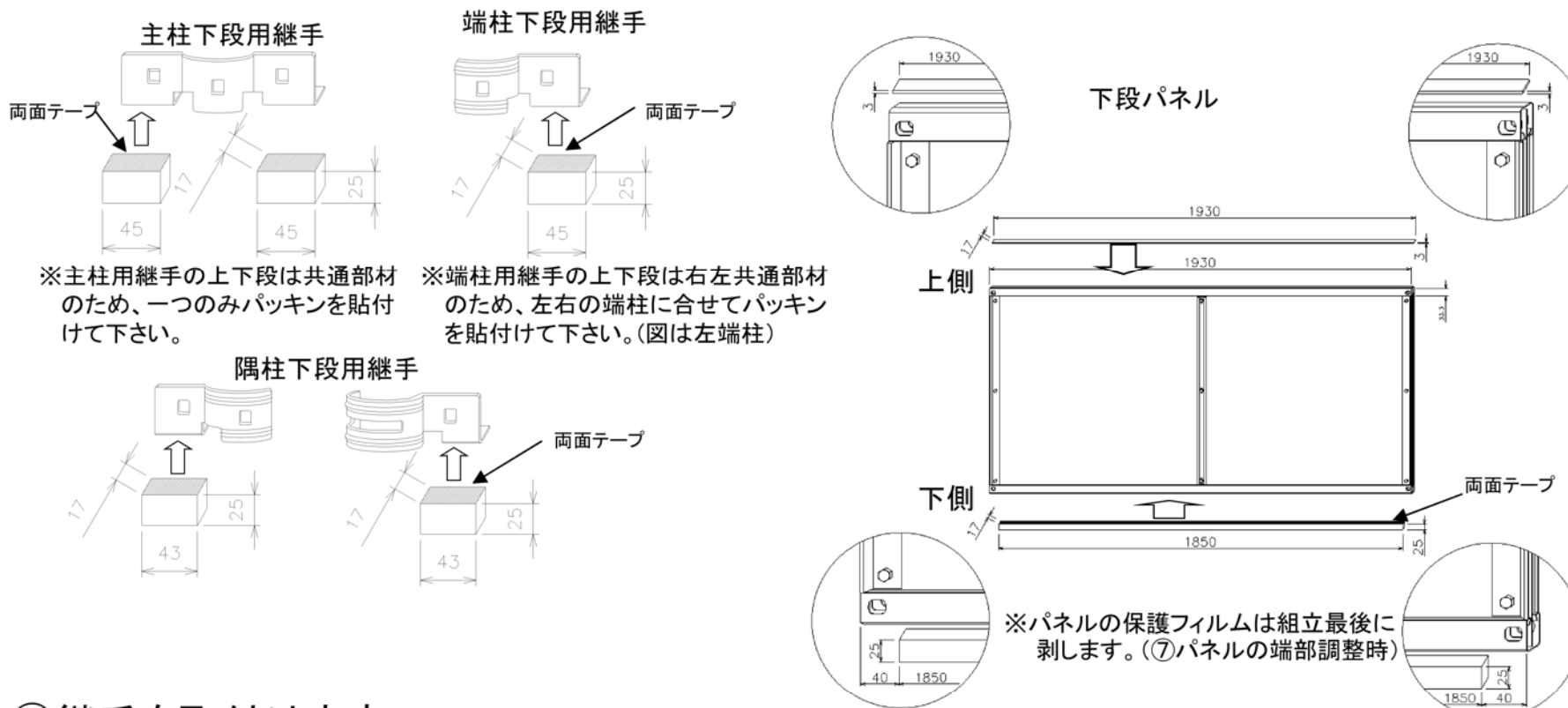
●ボルト孔方向は、フェンス延長方向に対して垂直です。但し、コーナー部は下図を参照して下さい。

※・出隅柱のボルト孔は、外側から見て、左の柱孔と同じ。
・入隅柱のボルト孔は、外側から見て、右の柱孔と同じ。
(但し、継手は、内側に設置する)



③パッキンを貼付けます。(下段用継手・下段パネルのみ)

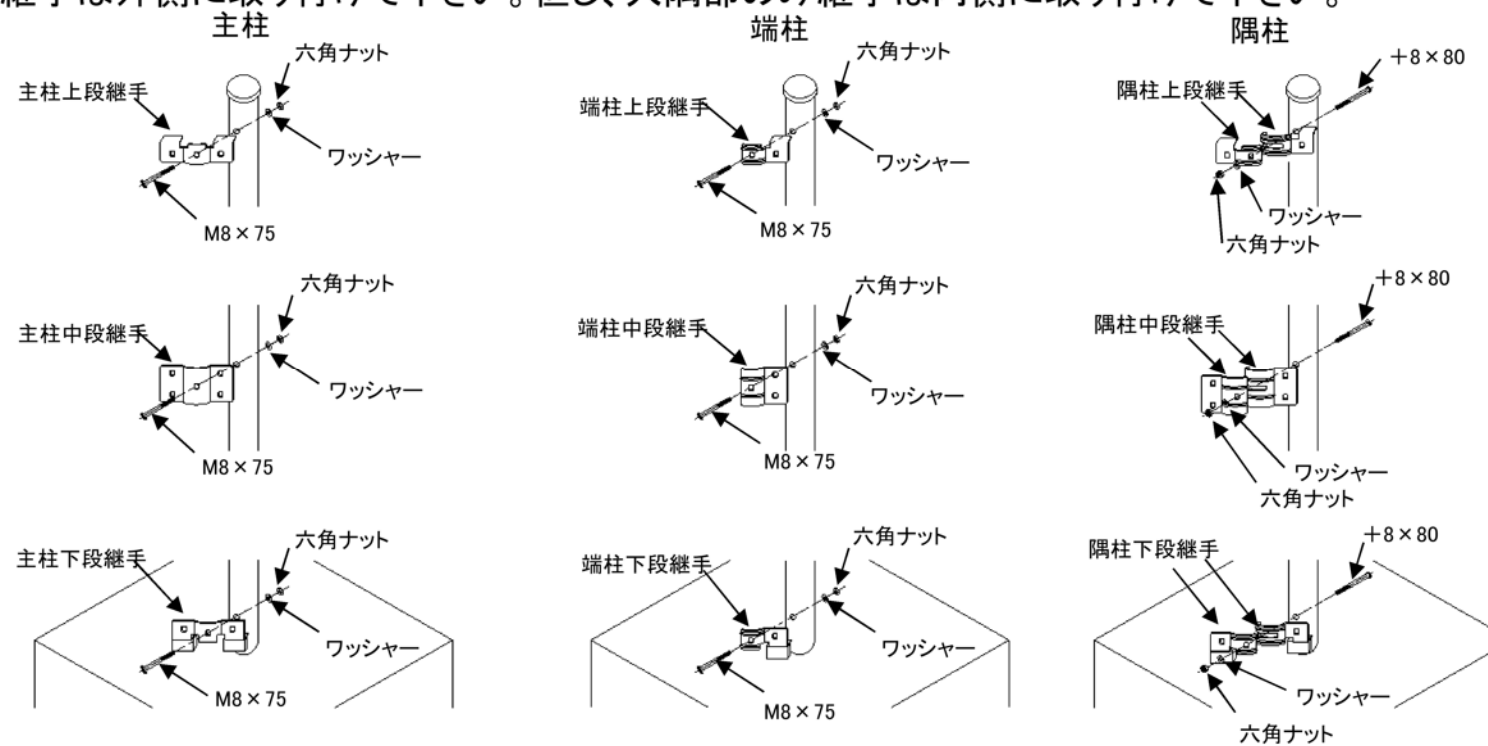
※パッキンは、1スパン用として長さ2000mmの物が入っていますので、継手及びパネル用として切断して使用して下さい。
※継手は下記使用長さに切断し、パネル受け側の端に合せて貼付けて下さい。



※パネルの保護フィルムは組立最後に剥します。(⑦パネルの端部調整時)

④継手を取付けます。

●継手は外側に取り付けて下さい。但し、入隅部のみ継手は内側に取り付けて下さい。



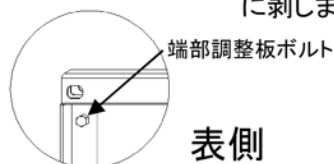
目かくしフェンス 遮音タイプ NBF-SY1型 (H1500・H2000)

組立説明書

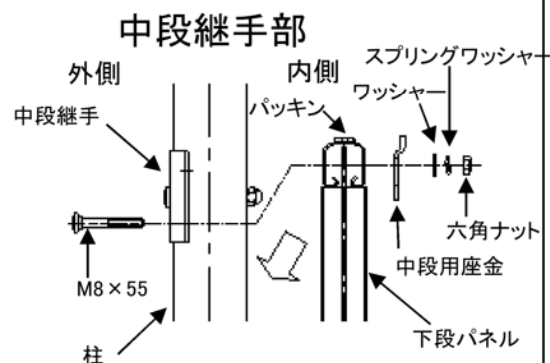
パネルの取付は、支柱・端柱・隅柱のどの位置からも取付可能です。
下段パネルから先行して取付けてください。

⑤ 下段パネルを取付けます。(注 パネルに裏表向きあり)

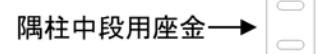
パネルの方向性の見分け方 表... 端部調整板ボルトのボルト頭側
裏... 端部調整板ボルトのナット側



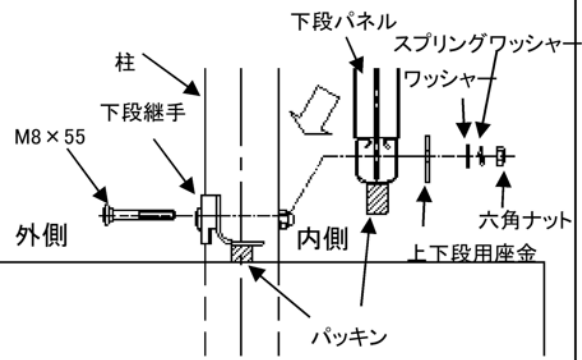
1. 下段継手に下段パネルを載せます。



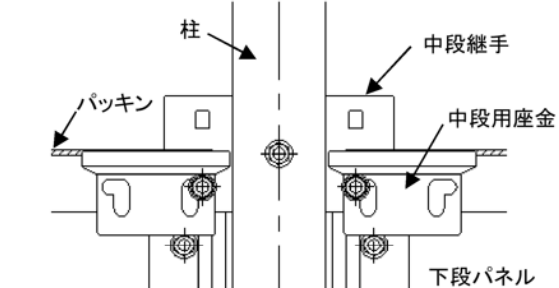
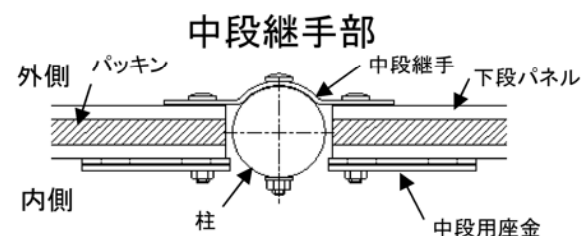
※隅柱の中段用座金は平板となります。



下段継手部

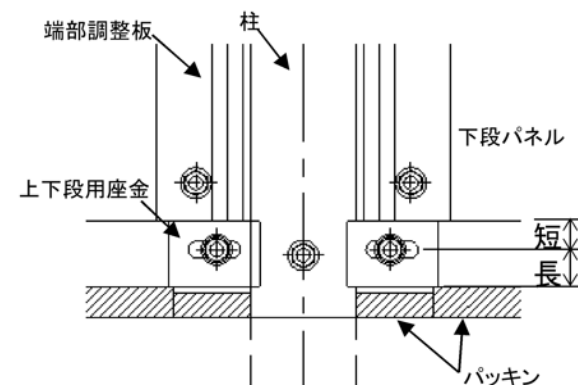
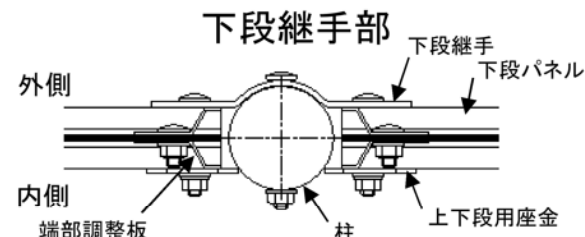


2. 中段継手の下側の孔と下段パネルを中段用座金を使いボルトで仮締めします。

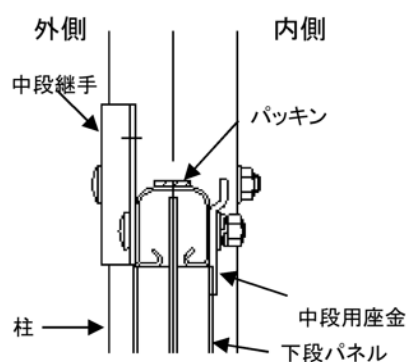


※仮締め時の中段用座金は、図のように段差部を上にし、ボルトはL字孔の短辺の端に来る様にします。

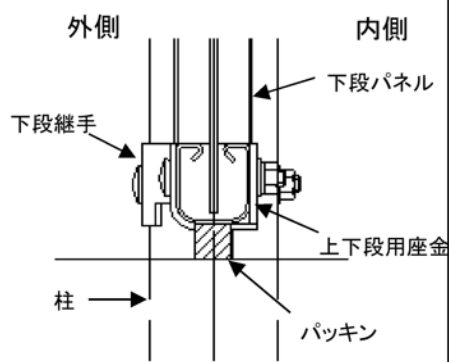
3. 下段継手と上下段用座金を使いボルトで本締めします。



中段継手部仮締め完了



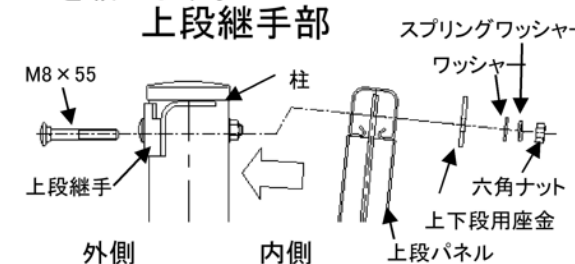
下段継手部本締め完了



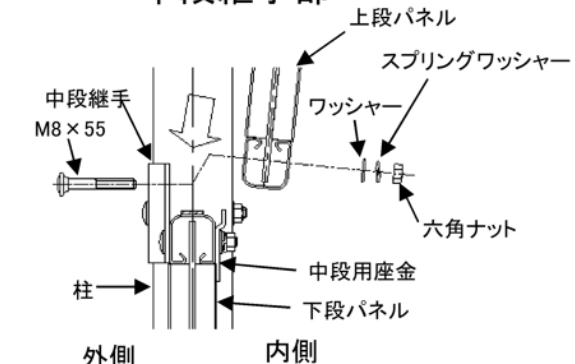
⑥ 上段パネルを取付けます。(注 パネルに裏表向きあり)

※パネルの保護フィルムは組立最後に剥します。(⑦パネルの端部調整時)

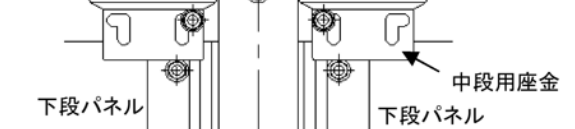
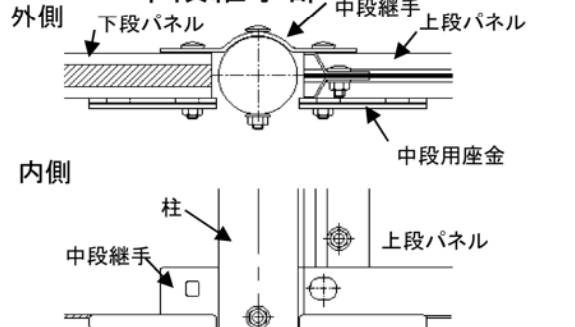
1. 下段パネルの上に上段パネルを載せます。



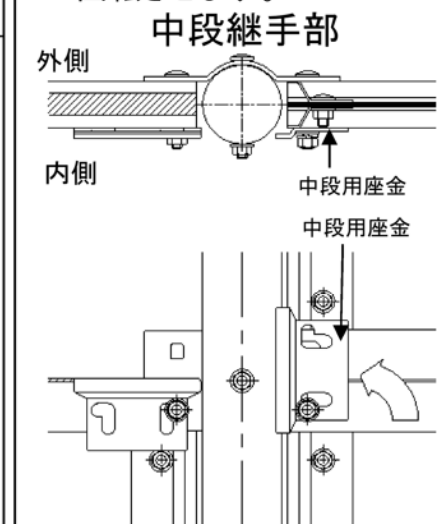
中段継手部



中段継手部

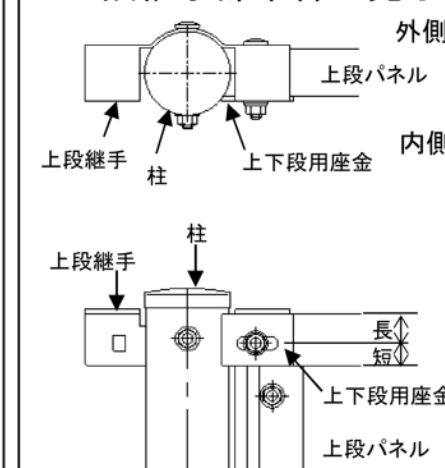


2. 中段継手部中段用座金を回転させます。

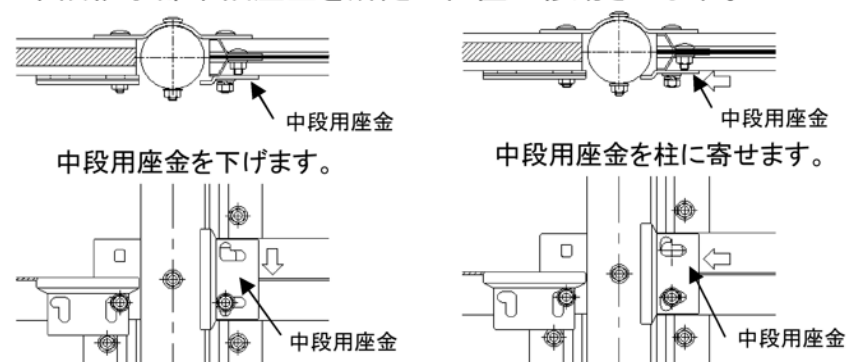


3. 上段継手部を上下段用座金を使用しボルトで本締めします。

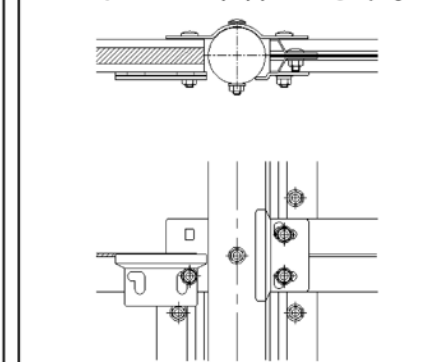
上段継手部本締め完了



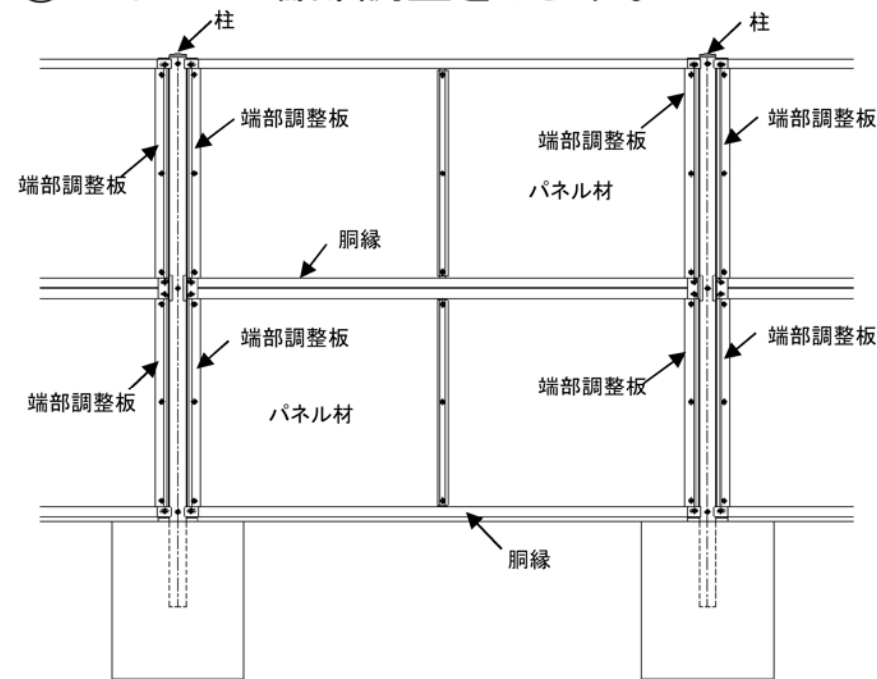
4. 中段継手部中段座金を所定に位置に移動させます。



5. ボルトで本締めします。

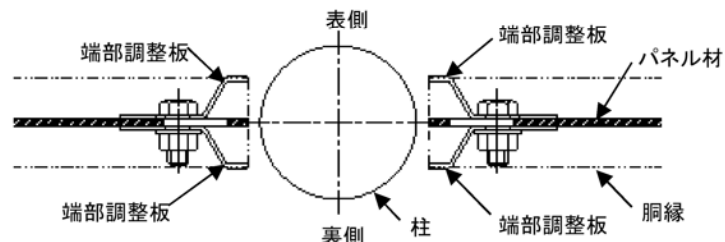


⑦パネルの端部調整をします。



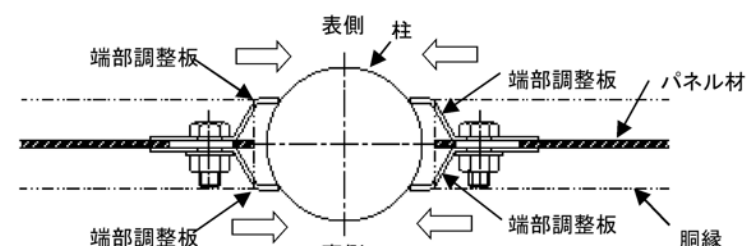
※ 端部調整板で、隙間をふさがないと音鳴りの原因となります。

1. 端部調整板のボルトを緩めます。



ボルトを緩めた後、パネルの保護フィルムを剥します。

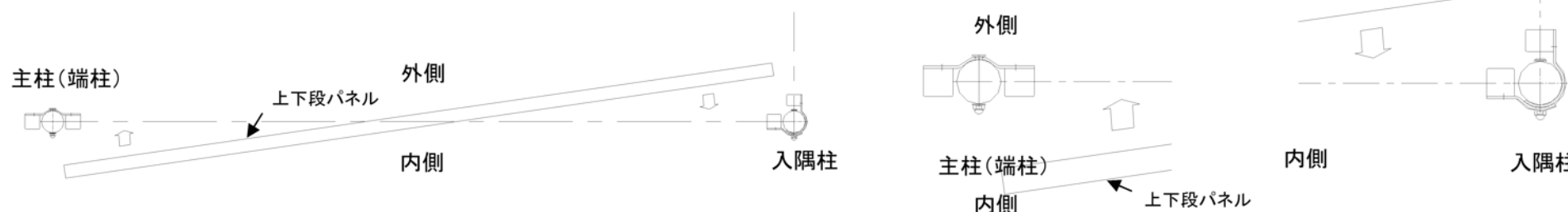
2. 端部調整板を柱側へ接するまでスライドさせます。 3. 端部調整板のボルトを本締めします。



組立完了

入隅のパネルの組立

パネルの取付は、継手に合せて下図の様に主(端)柱側は内側より、入隅柱側は外側より継手に載せます。(入隅柱の場合は、継手は内側、継手座金は外側にきます。)

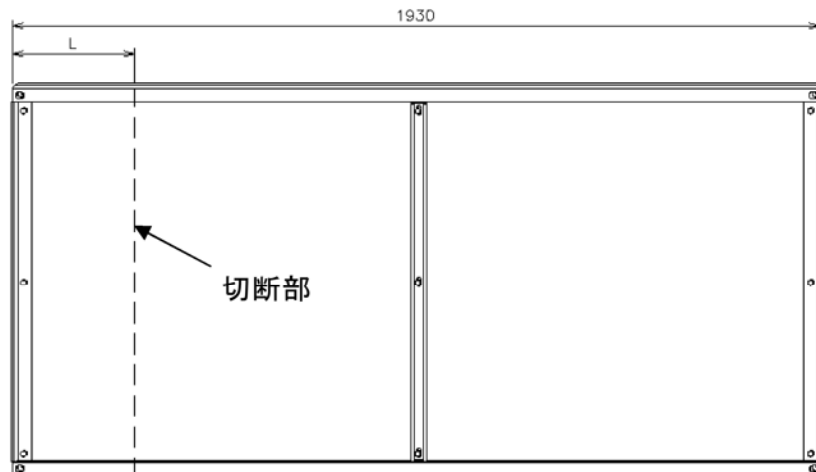


端尺パネルの製作手順

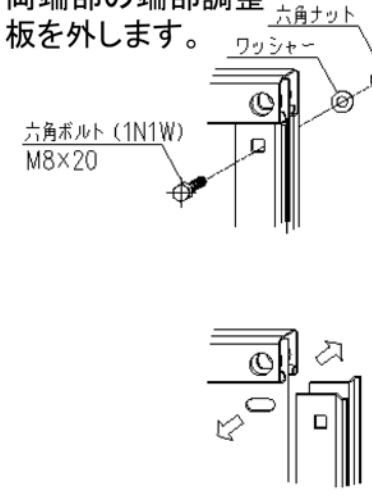
●端尺パネルは現地での製作となります。

例) 柱芯々が1800mmの場合はカット寸法Lは2000mm-1800mm=200mmとなります。)

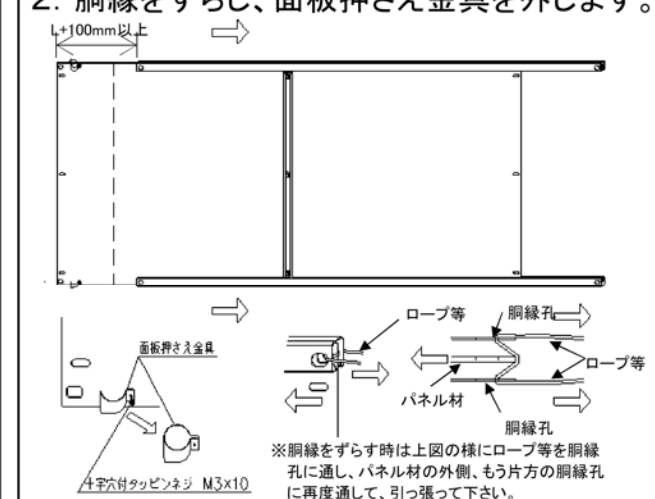
※切断及び孔明け後は、弊社指定の補修塗料で補修を行って下さい。



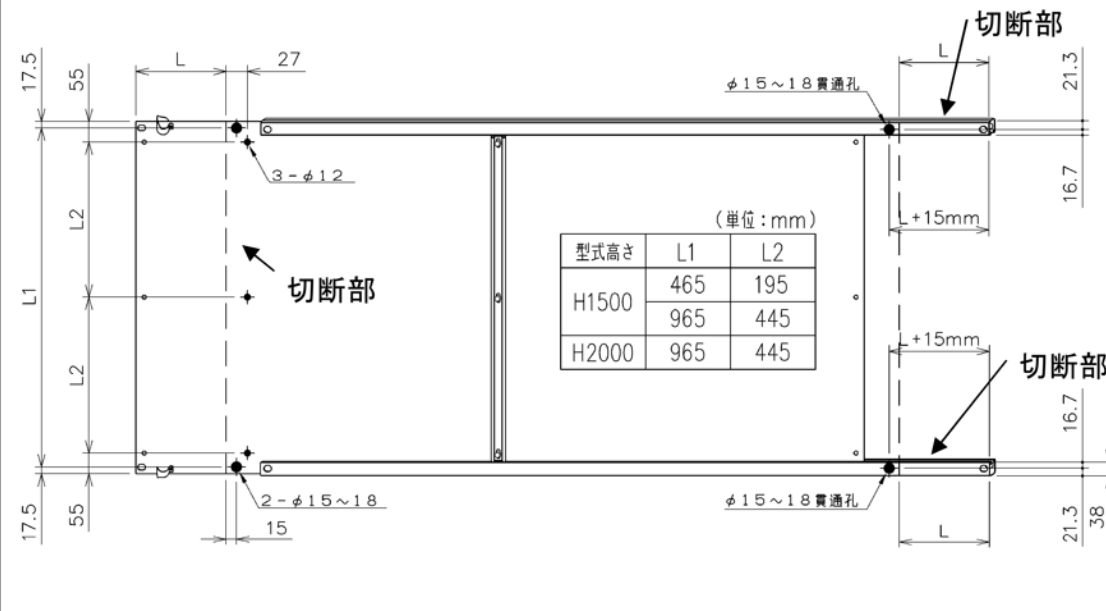
1. 両端部の端部調整板を外します。



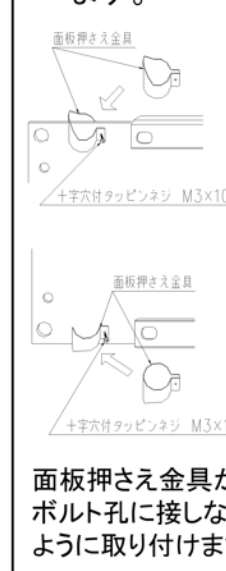
2. 胴縁をずらし、面板押さえ金具を外します。



3. パネル及び胴縁の切断・孔明けをします。

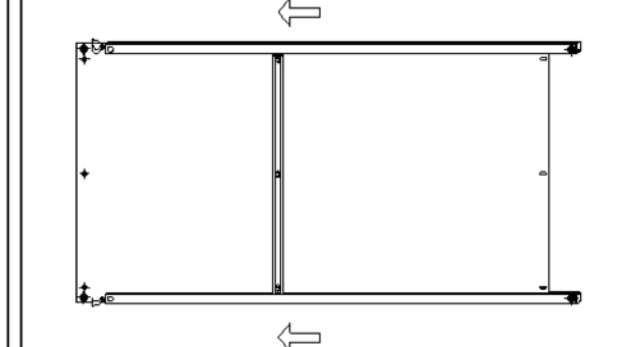


4. 面板押さえ金具を取付ます。



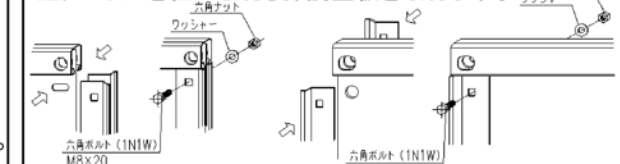
面板押さえ金具がボルト孔に接しないように取り付けます。

5. 胴縁をずらします。



6. 端部調整板を取付ます。



注) パネルを柱に取付後、調整板を取付ます。



部品数量表

目かくしフェンス 遮音タイプ NBF-SY1型 (H1500・H2000)

	品名	寸法・記号	形状	数量	
				H1500	H2000
主柱	① 主柱上下段継手	3.2×41.7×41.4×150C		2	2
	② 主柱中段継手	3.2×77×16×150C		1	1
	③ 上下段用座金	3.2×38.4×53C		4	4
	④ 中段用座金	3.2×97×55.4×8.2C		2	2
	⑤ 主柱・端柱・継手取付B.N.W	M8×75		3	3
	⑥ 継手・パネル取付B.N.W	M8×55		8	8
端柱	⑦ 端柱上下段継手A	3.2×41.7×41.4×96.2C		1	1
	⑧ 端柱上下段継手B	3.2×41.7×41.4×96.2C		1	1
	⑨ 端柱中段継手	3.2×77×16×96.2C		1	1
	③ 上下段用座金	3.2×38.4×53C		2	2
	④ 中段用座金	3.2×97×55.4×8.2C		1	1
	⑤ 主柱・端柱・継手取付B.N.W	M8×75		3	3
⑥ 継手・パネル取付B.N.W	M8×55		4	4	
隅柱	⑩ 隅柱下段左継手	3.2×41.7×41.4×94.9C		1	1
	⑪ 隅柱下段右継手	3.2×41.7×41.4×107.5C		1	1
	⑫ 隅柱上段左継手	3.2×41.7×41.4×94.9C		1	1
	⑬ 隅柱上段右継手	3.2×41.7×41.4×107.5C		1	1
	⑭ 隅柱中段左継手	3.2×77×19.7×94.9C		1	1
	⑮ 隅柱中段右継手	3.2×77×56.2×107.5C		1	1
	③ 上下段用座金	3.2×38.4×53C		4	4
	⑯ 中段隅柱用座金	3.2×77×53C		2	2
	⑰ 隅柱・継手取付B.N.W	+8×80		3	3
	⑥ 継手・パネル取付B.N.W	M8×55		8	8

	品名	寸法・記号	形状	数量	
				H1500	H2000
パネル	⑱ 底部パッキン	25t×17×2m		1	1
	⑲ 中間パッキン	3t×17×2m		1	1


注意

● 施工注意点

- ①商品を施工現場に仮置きする場合は地面に直接置くことを避け、台木等の上に置いてください。又、荷崩れ等無いように十分な養生を行ってください。
- ②基礎打設又は基礎ブロック据付けは所定のやり方に従い、正しい位置に水平・垂直及び通り芯に十分注意して行ってください。
- ③施工現場にて部材の加工を行った場合は、必ず切断面、突起部分等の補修・手入れを行ってください。
- ④組立完了後ボルトナット類の増し締めを行ってください。増し締めを行わない場合ボルトの緩みにより部品の脱落、部材の破損等が発生する可能性があります。
- ⑤塗装面に傷、剥離等が生じた場合は弊社指定の補修塗料で補修を行ってください。(スチール商品)

● 取扱い注意点

- ①標準フェンスに他の付属物(防風ネット、目隠し板等)を取付ける場合は、必ず弊社までお問合せの上、強度の確認をしてください。お問い合わせの無い場合、破損等に対する責任を問いかねます。