

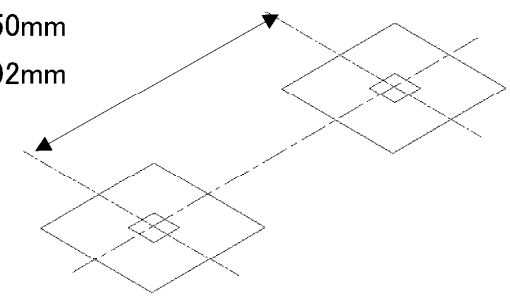
角パイプフェンス門扉シリンダー錠仕様 KB-SG型 (KC-SG型)

組立説明書

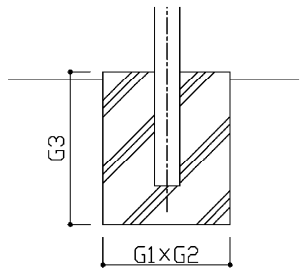
1. 基礎の設置

基礎(芯々)を下図の間隔で設置します

片開: 1,250mm
両開: 2,392mm



POINT 基礎ブロックサイズ



(単位:mm)

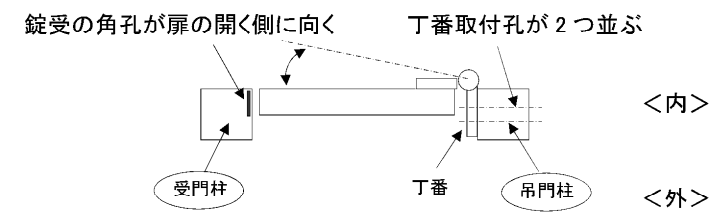
高さ	基礎サイズ(G1×G2×G3)
H1500	□400×400×600
H1800	□500×500×600

2. 門柱の向き

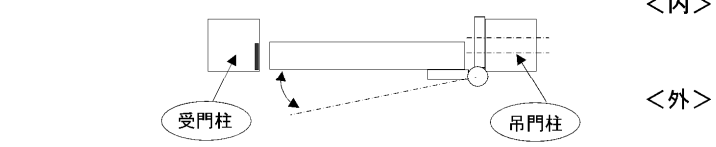
向きにご注意ください

吊門柱と受門柱の向きを確認して下さい

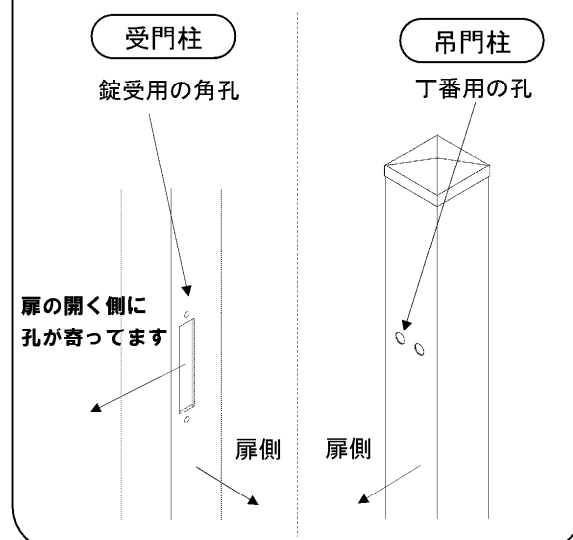
片開、右吊、内開の例



片開、右吊、外開の例



POINT 受門柱と吊門柱の違い

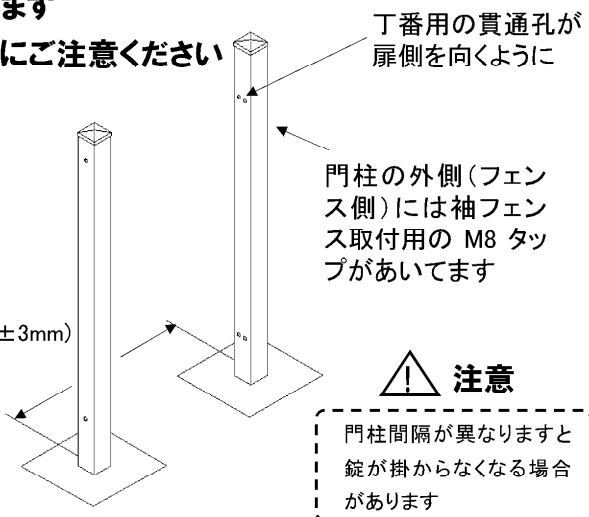


3. 門柱の建て込み

門柱を建て込みます

向きと門柱間隔にご注意ください

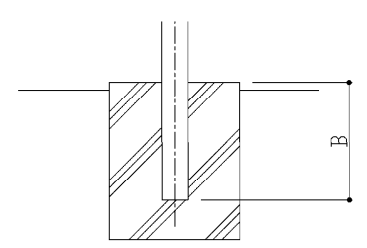
片開: 1,250mm
両開: 2,392mm
(左右±5mm, 前後±3mm)



注意

門柱間隔が異なりますと錠が掛からなくなる場合があります

POINT 門柱埋め込み寸法

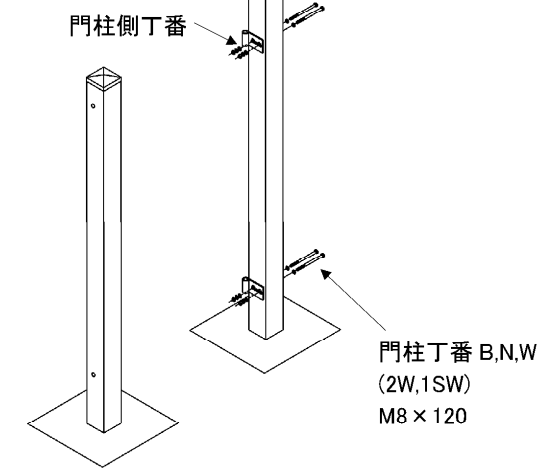


< 門柱の埋め込み寸法 >

高さ	埋め込み寸法(B)
H1500	400 mm
H1800	450 mm

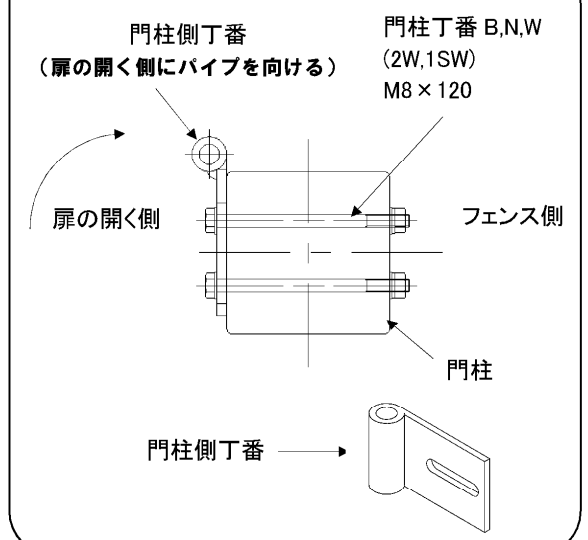
4. 門柱側丁番の取付

吊門柱に門柱側丁番を取付ます



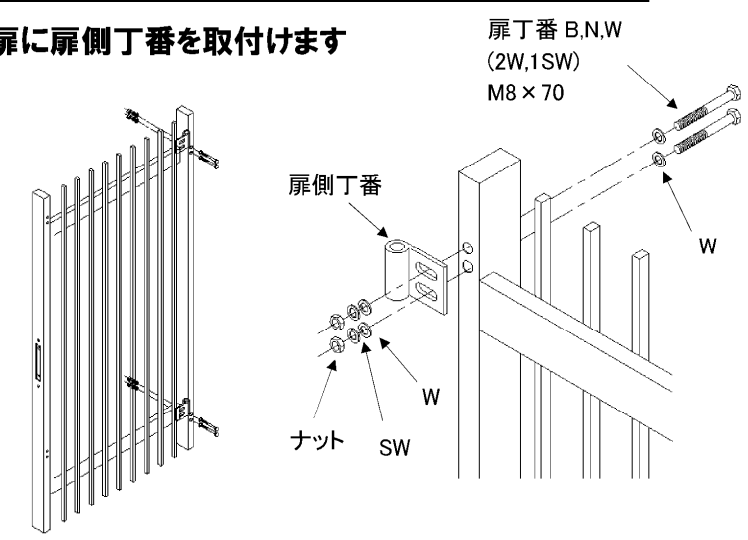
※本図は片開、右吊、内開の場合を示します

POINT 門柱側丁番の向き

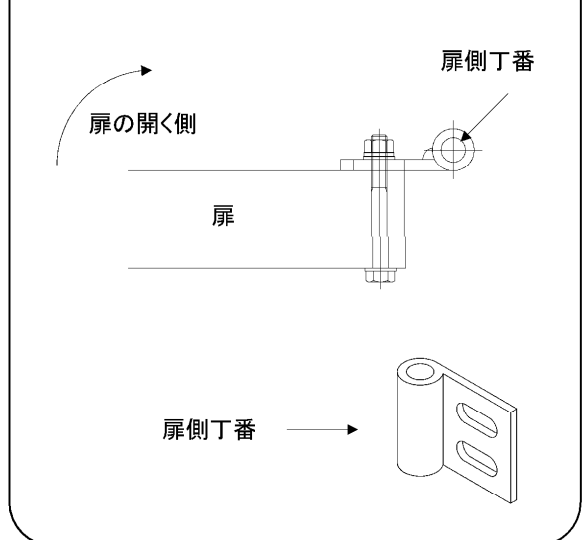


5. 扉側丁番の取付

扉に扉側丁番を取付けます

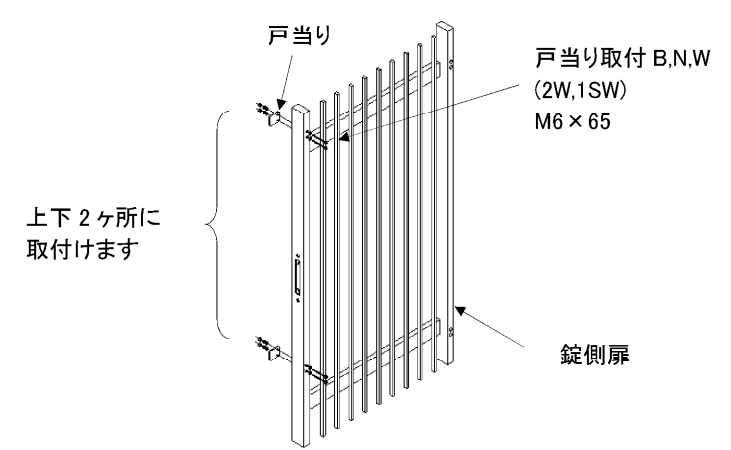


POINT 扉側丁番の向き



6. 戸当りの取付(片開・両開)

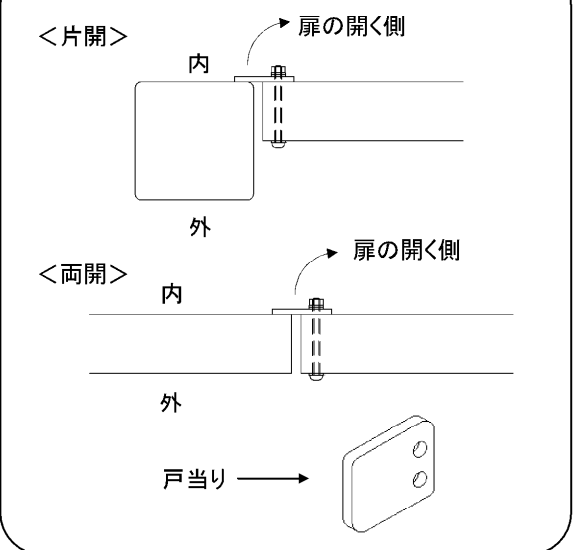
錠側扉に戸当りを取付けます



上下2ヶ所に取付けます

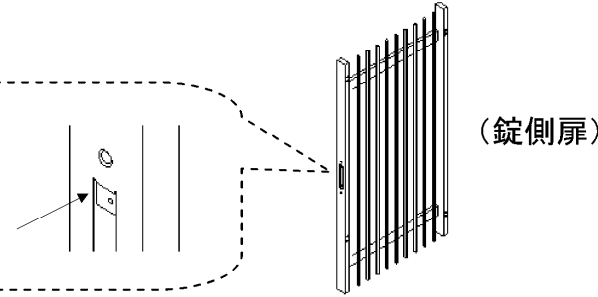
※本図は片開、右吊、内開の場合を示します

POINT 戸当りの向き

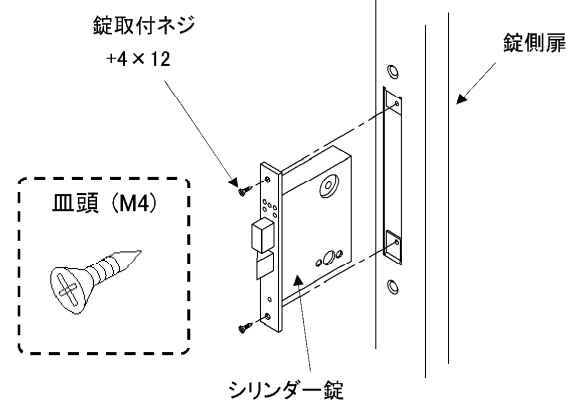


7. シリンダー錠の取付(錠側扉)

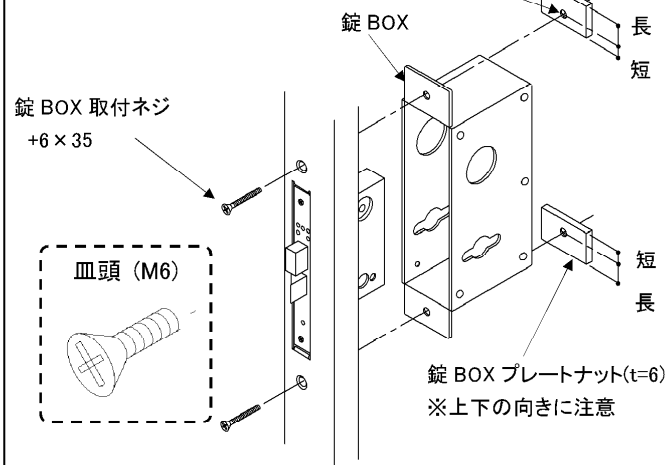
扉縦枠側面の角穴内にフランジ形状のPLが有るのが錠側扉です



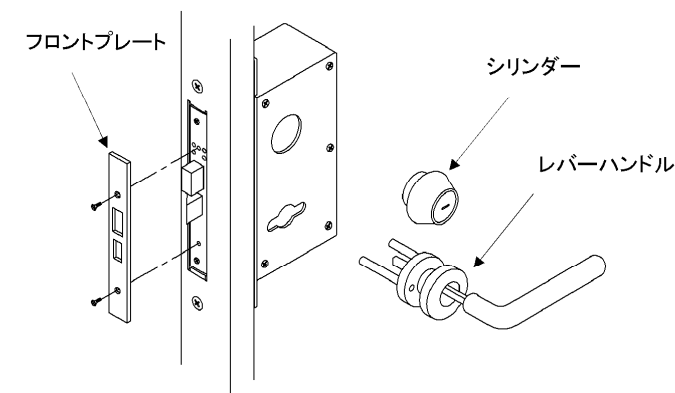
1. シリンダー錠本体の挿入



2. 錠BOXの取付



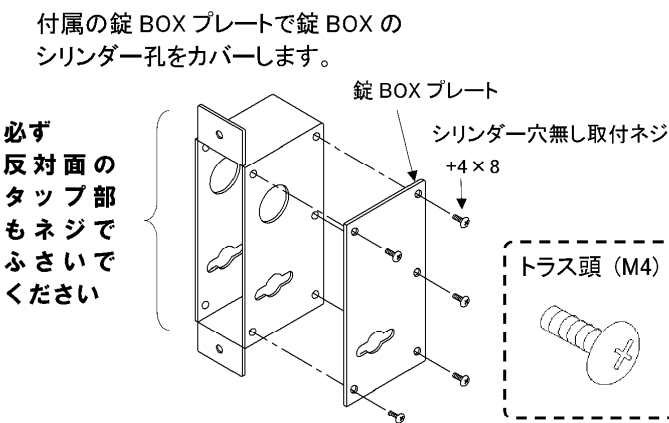
3. 錠部品の取付(ご参考)



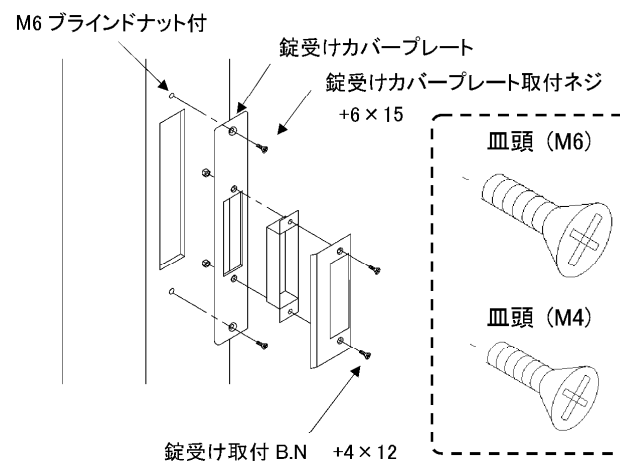
注意

- シリンダー錠自体の組立はシリンダー錠に付属している組立説明書をご参照ください。(本図はあくまでも目安としてください)
- 本図のシリンダー錠形状は美和ロック製 LA 型を参考としています。

4. 錠BOXプレートの取付 **片側シリンダーの場合**

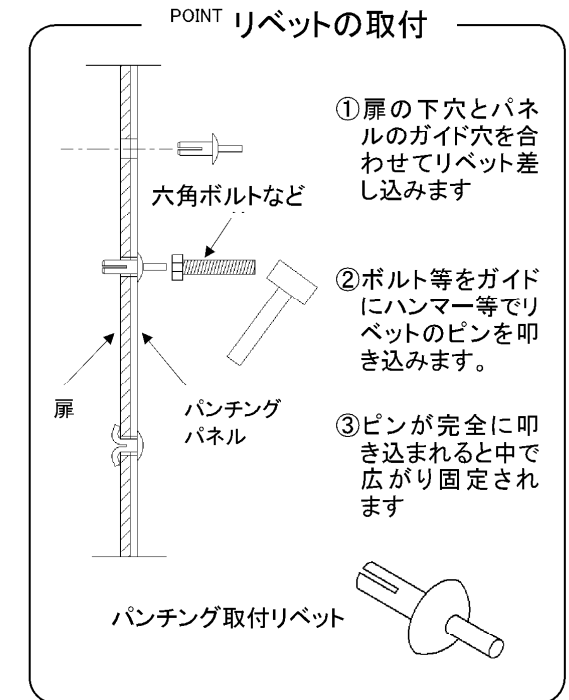
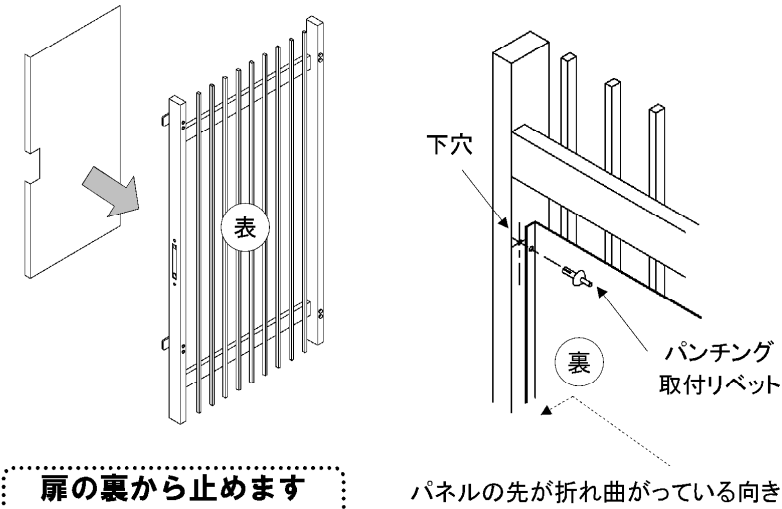


5. 錠受けの取付(ご参考)



8. パンチングパネルの取付(扉側)

1. パネル側面と扉をリベットで止めます

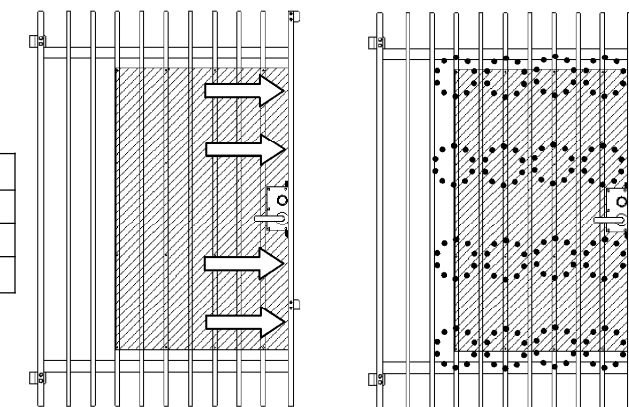


2. リベットの止め位置

リベットは縦枠に4~6カ所(下表)取り付けます
※パンチングプレート側面のガイド孔を参考に

パンチングパネルへのリベットの止め本数

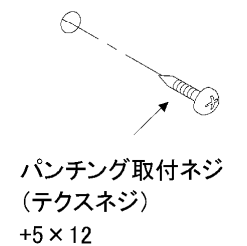
	KB-SG		KC-SG	
	錠側	受側	錠側	受側
H1500	4	6	4	4
H1800	4	6	4	6



3. パネルと扉をテクスネジで止めます

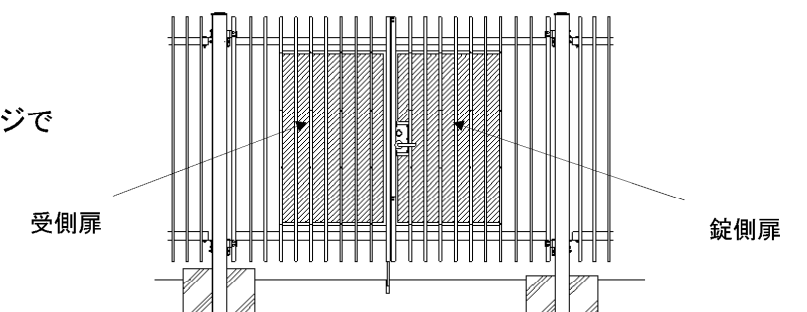
※パネルにガイド孔(下図丸の箇所)があいてます

扉の裏から止めます



4. 両開の場合

受側扉も同様にリベットとテクスネジで取り付けます



角パイプフェンス門扉シリンダー錠仕様 KB-SG型 (KC-SG型)

組立説明書

9. 落とし部の取付 (両開)

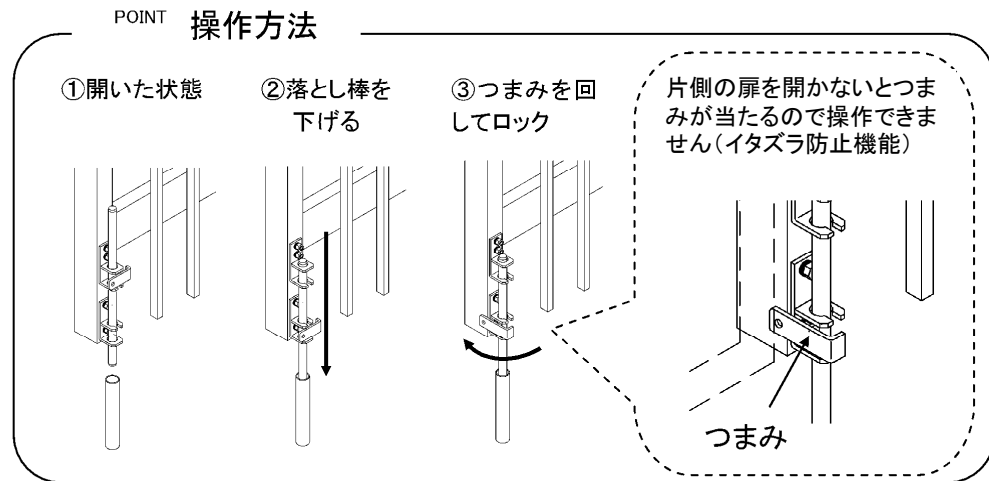
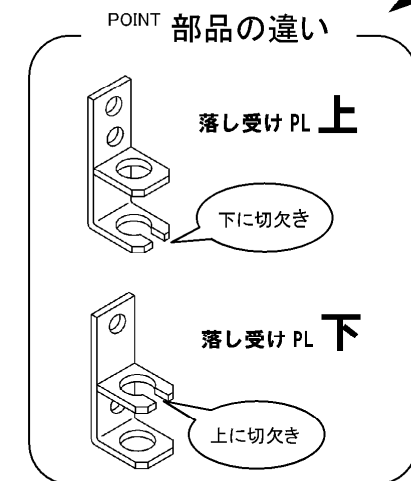
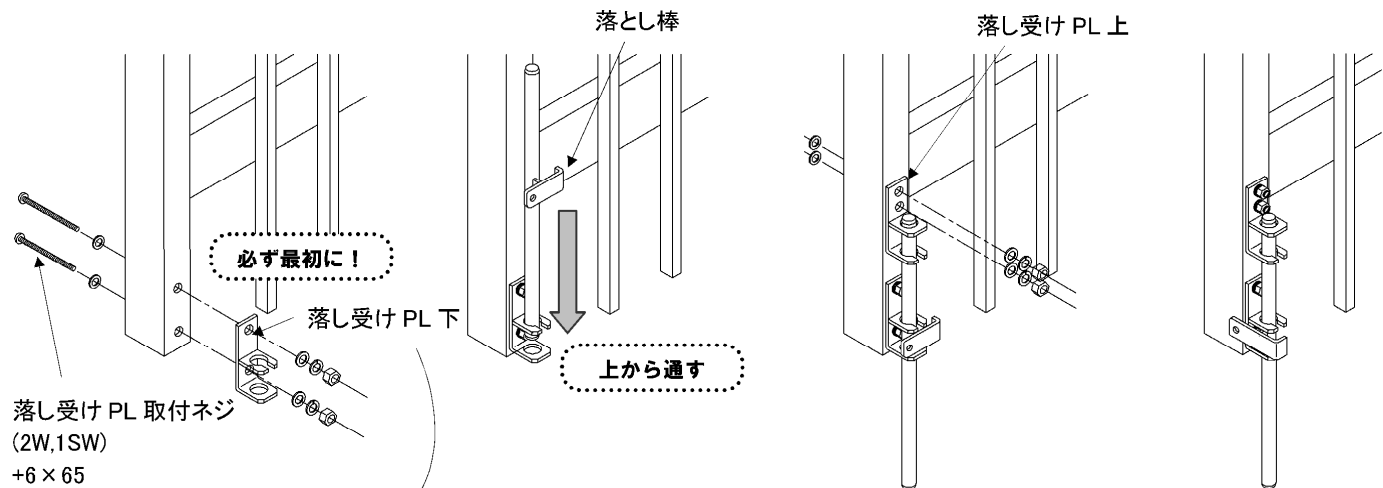


注意

先に「落とし受け PL 上」を取付けると完成しません
扉を吊るす前に取り付けてください

受側扉に落とし部品を取付けます (扉を吊るす前に)

1. 扉に落とし受け PL 下を取付けます
2. 落とし受け PL 下の上から落とし棒を通します
3. 落とし棒を一番下まで下げた状態で落とし受け PL 上を取付けます
4. 完成

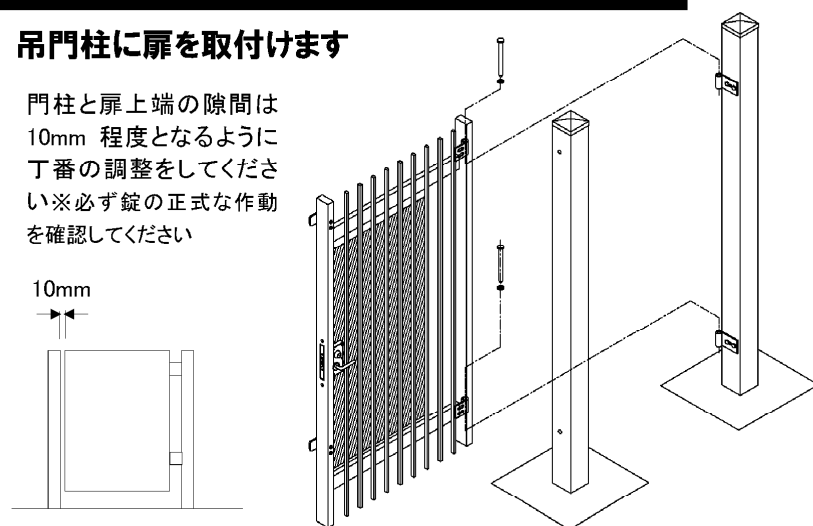


10. 扉と門柱の取付

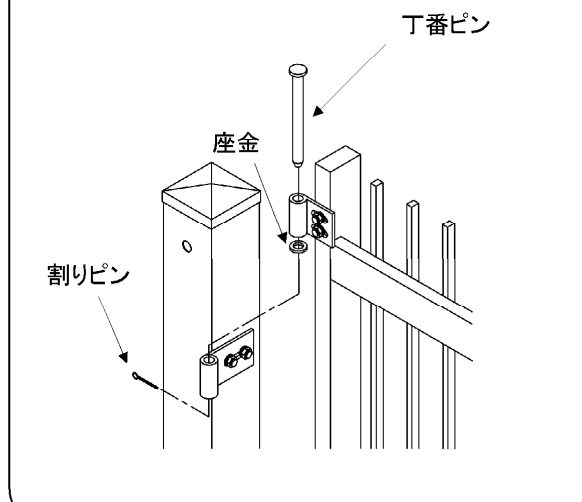
吊門柱に扉を取付けます

門柱と扉上端の隙間は 10mm 程度となるように 丁番の調整をしてください ※必ず錠の正式な作動を確認してください

10mm

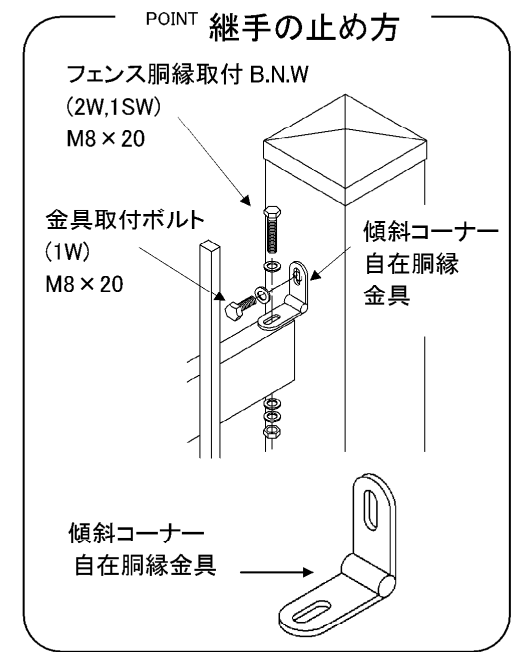
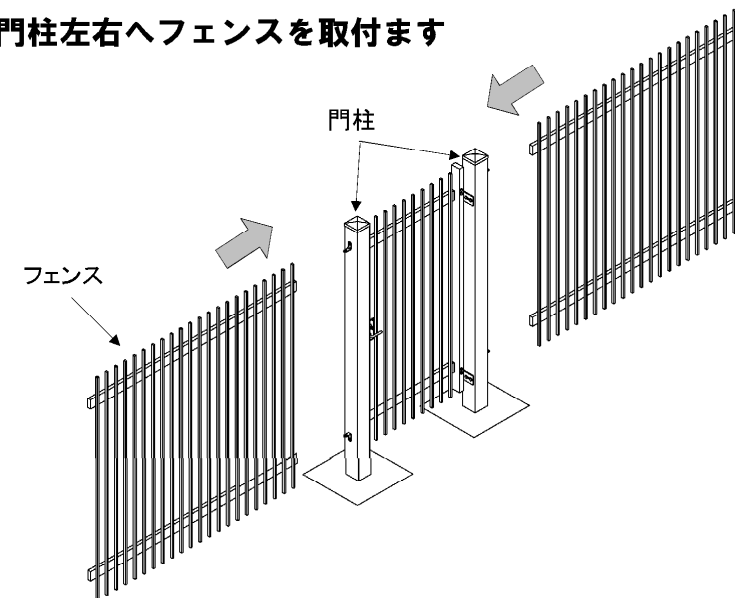


POINT 丁番部詳細



11. 門柱へのフェンス取付

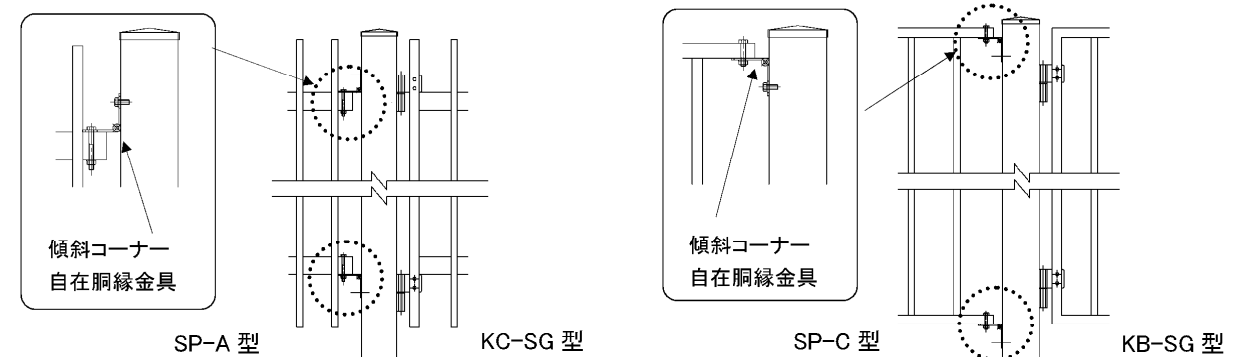
門柱左右へフェンスを取付けます



【上胴縁部の取付金具の向きは KC-SG 型と KB-SG 型で異なります。下図をご参照下さい】

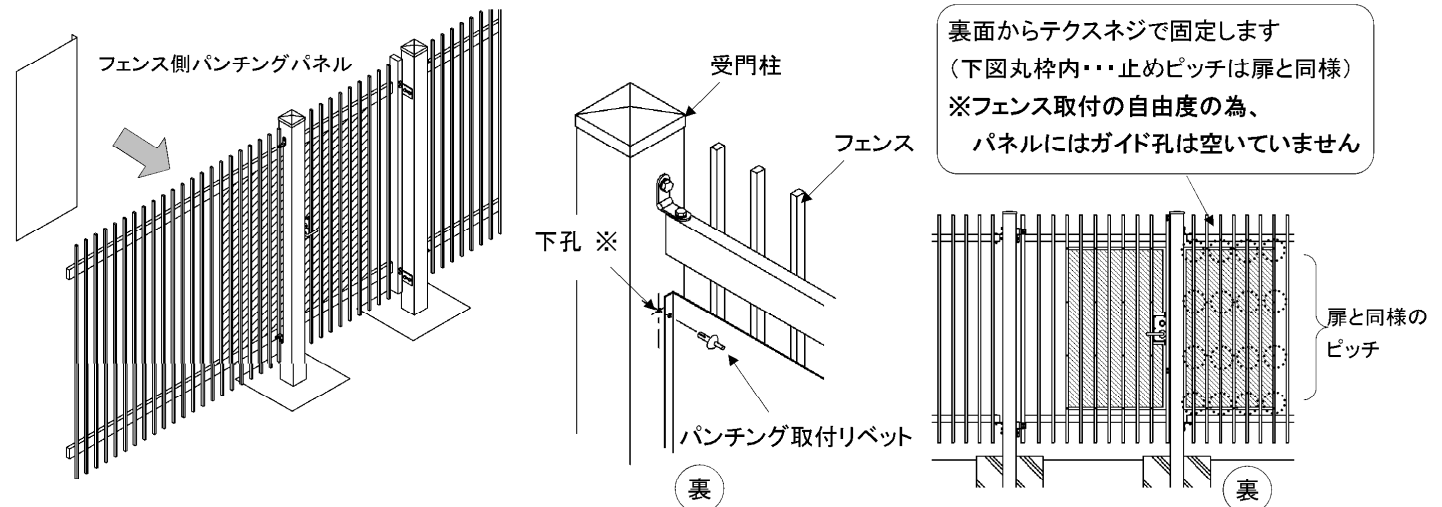
SP-A 型フェンス+KC-SG 型

SP-C 型フェンス+KB-SG 型



12. パンチングパネルの取付 (片開のフェンス側)

フェンス部裏面からリベットとテクスネジでパネルを取付けます (扉への取付と同様)



フェンスの裏から止めます

※KB-SG の場合受門柱にリベット用の下孔が 2 列空いています。(内開と外開用) 使用しない孔はリベットで塞いでください

部品数量表

角パイプフェンス門扉シリンダー錠仕様 KB-SG型 (KC-SG型)

	No.	品名	寸法・記号	形状	数量			
					KB-SG 型		KC-SG 型	
					片開	両開	片開	両開
					H1500/H1800	H1500/H1800	H1500/H1800	H1500/H1800
パンチング 取付部 品	1	パンチング取付ネジ	+5×12S		24	24	32	32
	2	パンチング取付リベット	4×7		10	10	10	10
(片開・両開) 部品セット	3	錠BOX	238×90×1.2		1	1	1	1
	4	錠BOXプレート	188×89×1.2		1	1	1	1
	5	錠受けカバープレート	PL38×180×1.6		1	1	1	1
	6	シリンダー穴無しPL取付ネジ	+4×8S		10	10	10	10
	7	錠取付ネジ	+4×10S		2	2	2	2
	8	錠BOX取付ネジ	+6×35S		2	2	2	2
	9	錠BOXプレートナット	23×50×6		2	2	2	2
	10	錠受けカバープレート取付ネジ	+6×15S		2	2	2	2
	11	錠受け取付B.N	+4×12S		2	2	2	2
	12	門柱側丁番	110×50×6C		2	4	2	4
	13	扉側丁番	69×50×6C		2	4	2	4
	14	丁番ピン	φ12×110		2	4	2	4
	15	丁番座金	φ21×12.3×3		2	4	2	4
	16	割りピン	φ3×20		2	4	2	4
	17	門柱丁番B.N.W (2W, 1SW 付)	M8×120		4	8	4	8
	18	扉丁番B.N.W (2W, 1SW 付)	M8×705(2W,1SW)		4	8	4	8
	19	戸当り	42.5×50×4.5		2	2	2	2
	20	戸当り取付B.N	+6×65(2W,1SW)		4	4	4	4
	21	傾斜コーナー自在胴縁金具	30×118.6C		4	4	4	4
	22	フェンス胴縁取付B.N.W (2W,1SW 付)	M8×40 (2W,1SW)		4	4	-	-
	23	フェンス胴縁取付B.N.W (2W,1SW 付)	M8×70 (2W,1SW)		-	-	4	4
	24	金具取付ボルト	M8×20 (1W)		4	4	4	4
	25	落とし棒	390		-	1	-	1
	26	落とし受けPL 上	75×37×3.2C		-	1	-	1
	27	落とし受けPL 下	75×37×3.2C		-	1	-	1
	28	落とし受けPL取付ネジ	+6×65(2W,1SW)		-	4	-	4
	29	組立説明書	A3 サイズ	-	1	1	1	1
	30	タッチアップペイント	15ミリリットル		1	1	1	1



注意

●施工注意点

①商品を施工現場に仮置きする場合は地面に直接置くことを避け、台木等の上に置いてください。又、荷崩れ等無いように十分な養生を行ってください。

②基礎打設又は基礎ブロック据付けは所定のやり方に従い、正しい位置に水平・垂直及び通り芯に十分注意して行ってください。基礎上端は地面より30mm上げるのを標準とし、基礎上端が極度に地面より上がったり埋まったりしないようにしてください。

③施工現場にて部材の加工を行った場合は、必ず切断面、突起部分等の補修・手入れを行ってください。

④組立完了後ボルトナット類の増し締めを行ってください。増し締めを行わない場合ボルトの緩みにより部品の脱落、部材の破損等が発生する可能性があります。

⑤塗装面に傷、剥離等が生じた場合は弊社指定の補修塗料で補修を行ってください。(スチール商品)

●取扱い注意点

①門扉施工完了後、工事店の方がお渡しする「使用上のご注意」に記載された事項を使用者に徹底するようお願いいたします。

JFE 建材 株式会社