

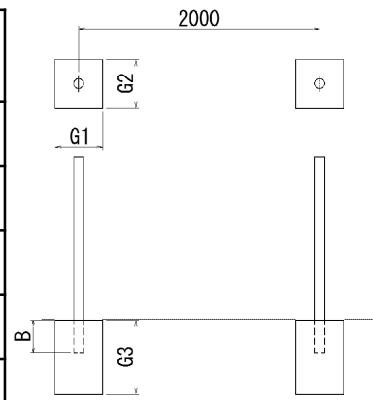
## 1. 柱の位置決めと基礎の設置

●柱間隔は柱芯々2000mmに割付けてください。

## 2. 柱の埋め込みと基礎サイズ

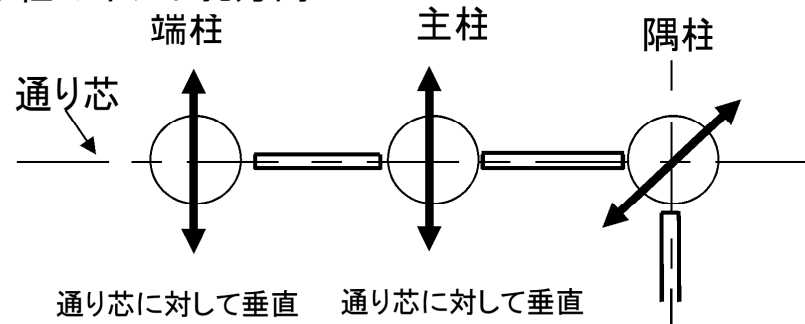
●基礎寸法及び埋め込み深さ

寸法 高さ	基礎寸法 G1 × G2 × G3(mm)	埋込寸法 B(mm)
H1000	300 × 300 × 450	200
H1200	300 × 300 × 600	250
H1500	400 × 400 × 600	250
H1800	500 × 500 × 600	300
H2000	500 × 500 × 700	350

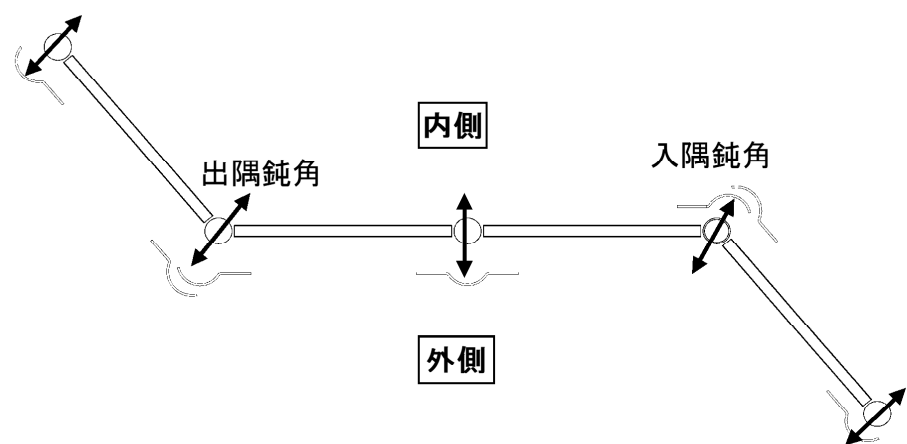


## 3. 柱のボルト孔方向

●柱のボルト孔方向



●鈍角の場合の柱のボルト孔方向



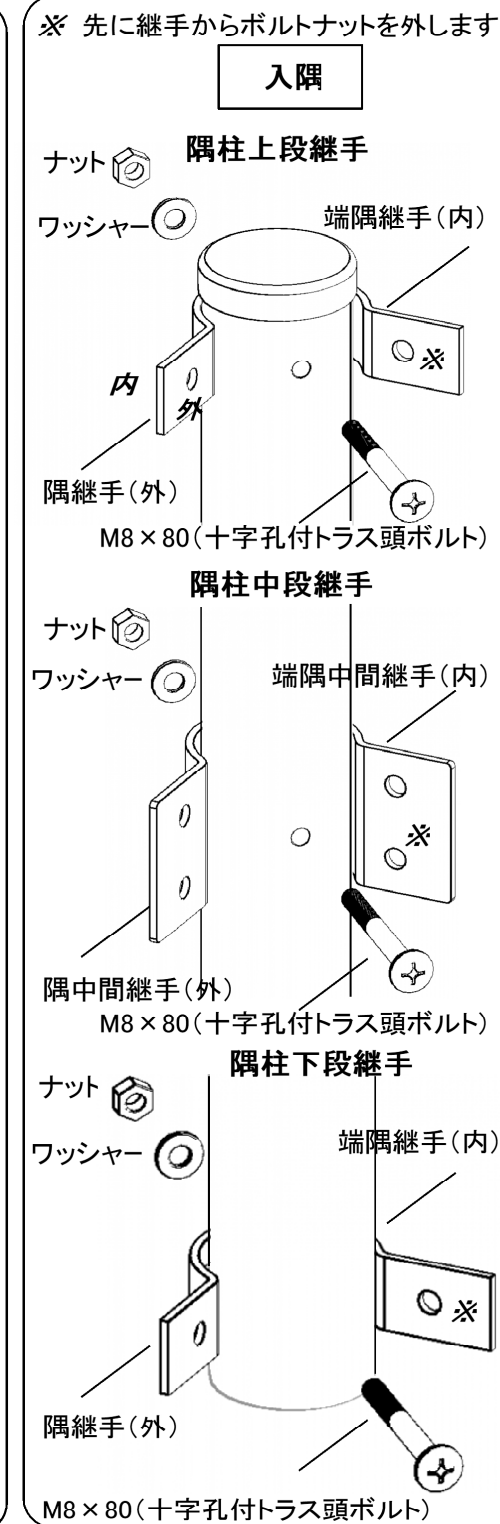
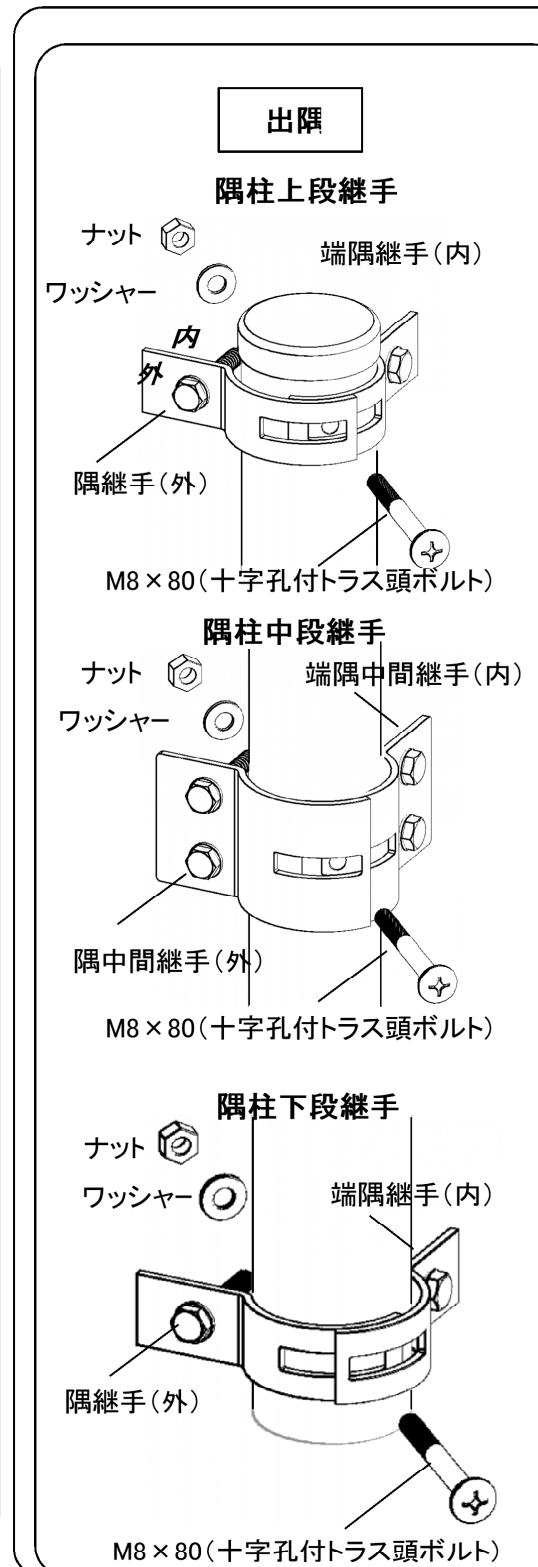
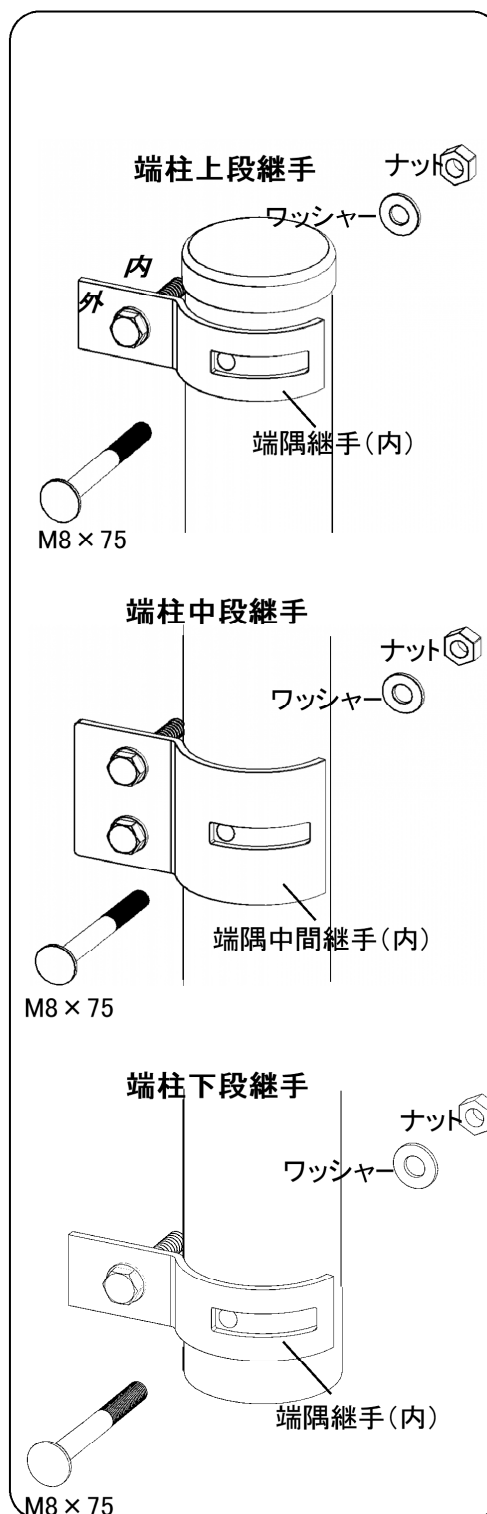
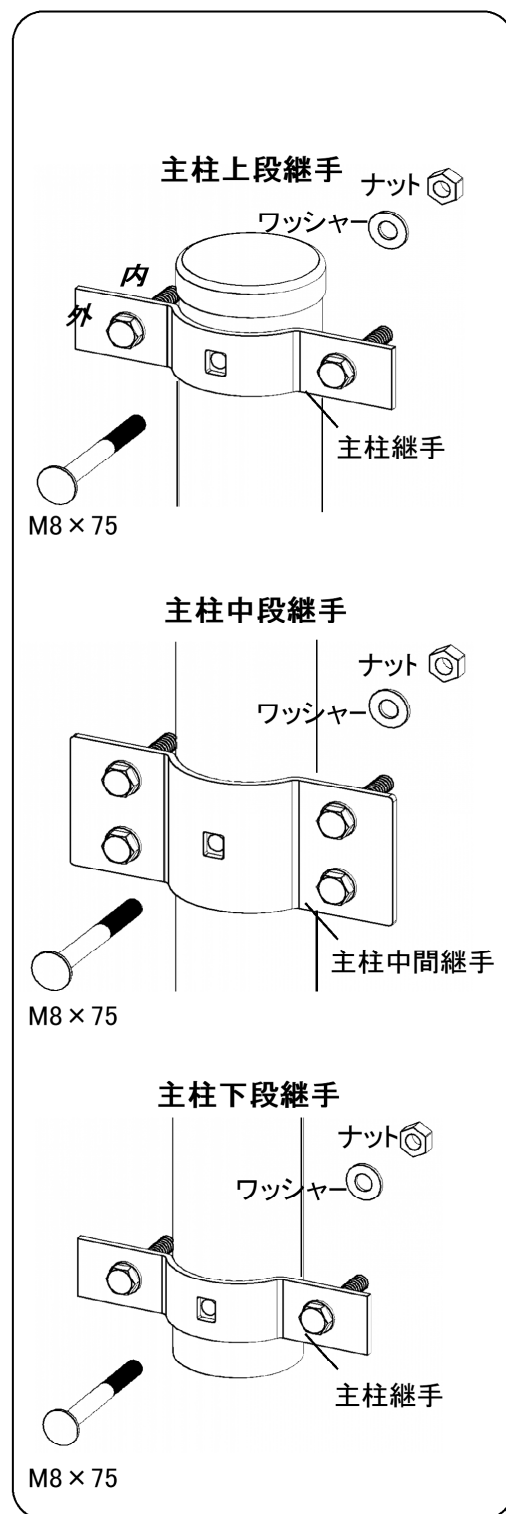
## 4. 継手の取り付け方（継手にはパネルと固定する為のボルトがあらかじめ組み込まれています）

●継手は外側に取り付けて下さい。 ※入隅の場合は先に継手からボルトナットを外して、内側から取り付けてください。

主柱

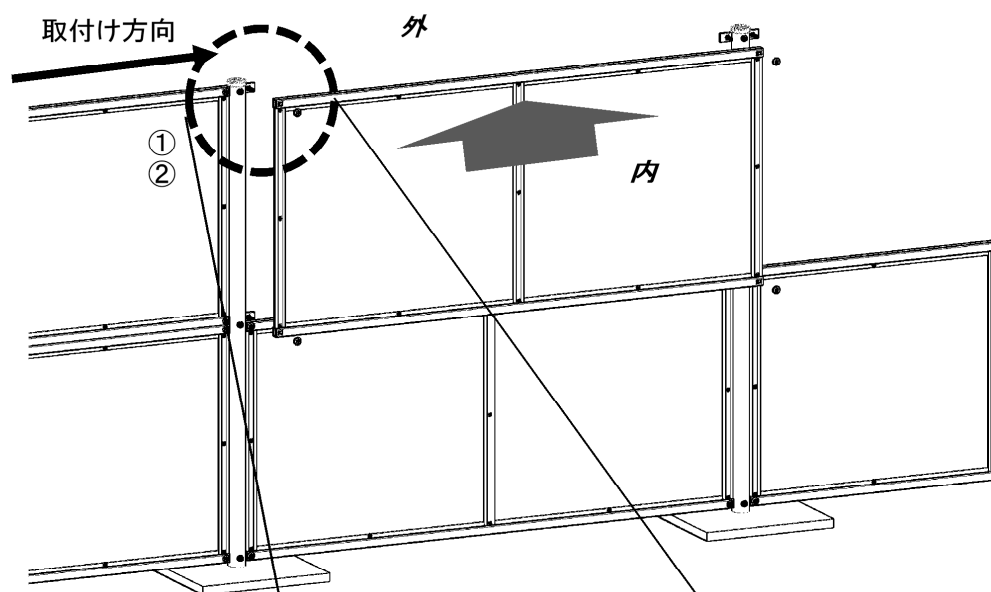
端柱

隅柱



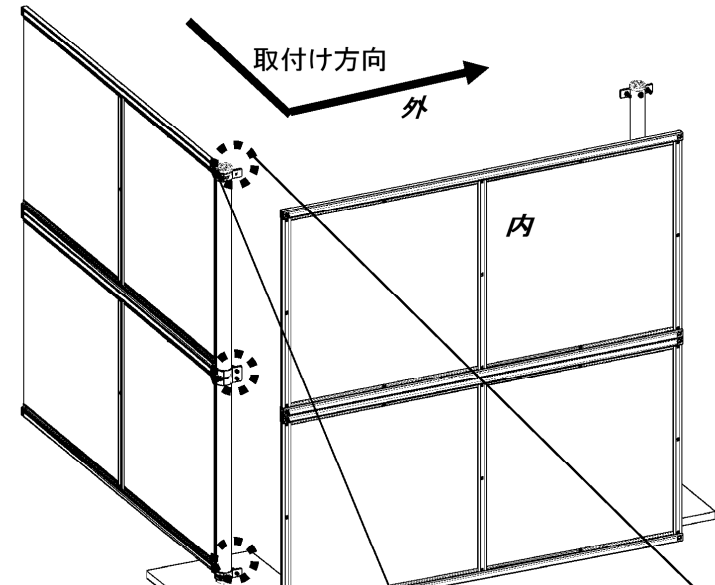
## 2. パネルの取付け(仮置き、片面施工)

### ●主柱、端柱、出隅柱へのパネルの取付け方

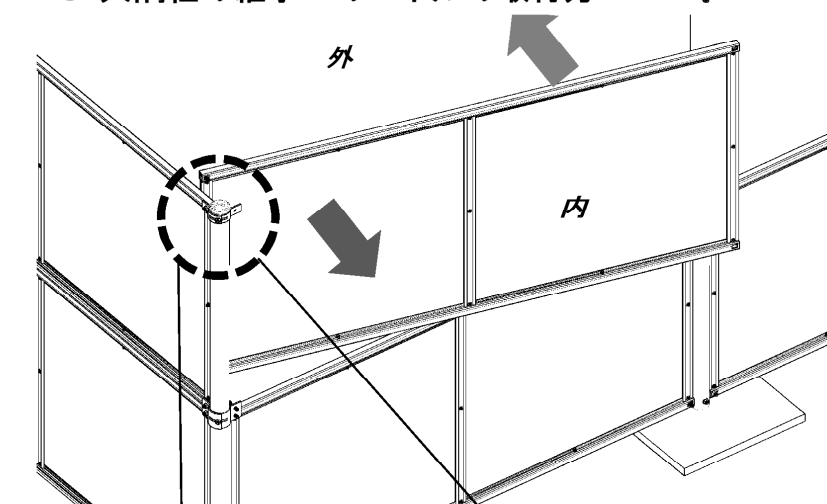


### ●入隅柱へのパネルの取付け方

#### ① パネルに仕込みボルトを固定

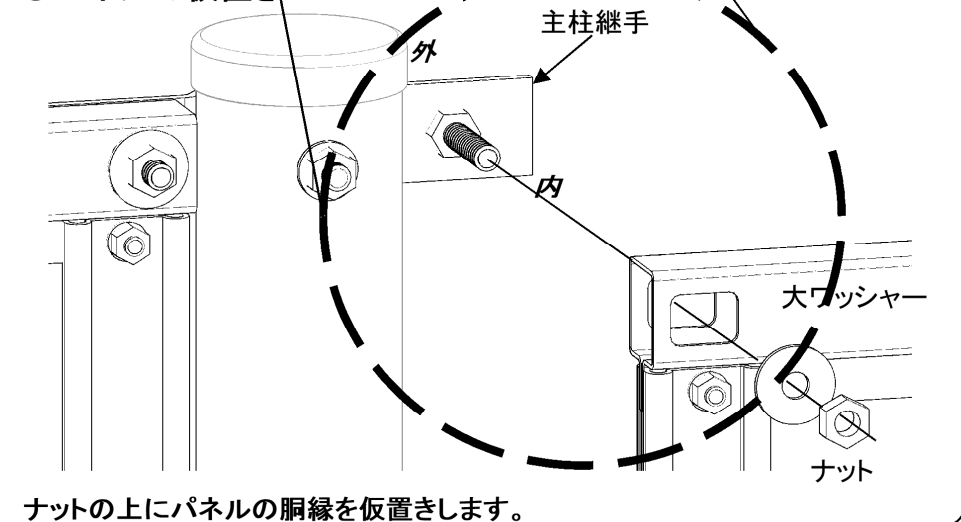


#### ② 入隅柱の継手へのパネルの取付け方



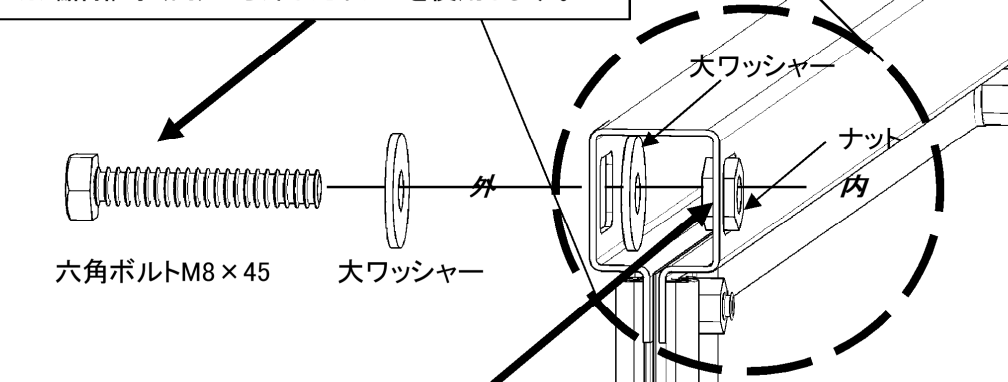
矢印の方へパネルを回転させて継手に仮置きして取付けます。

#### ① パネルの仮置き



ナットの上にパネルの胴縁を仮置きします。

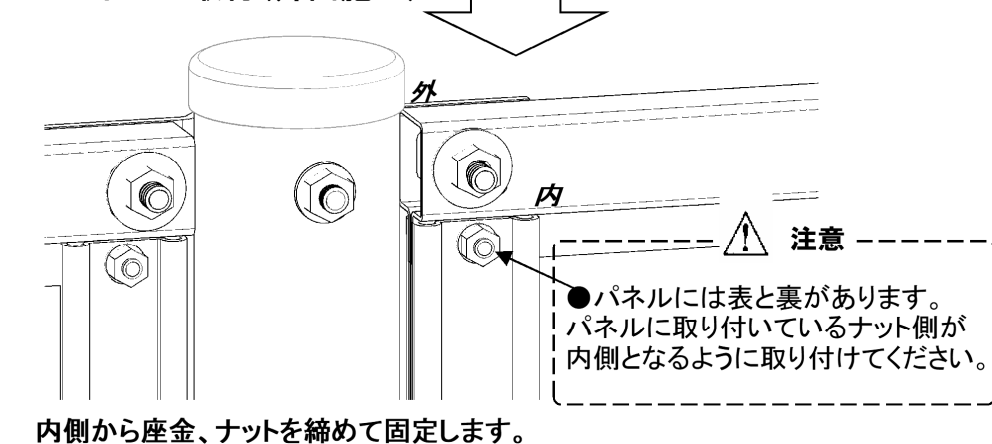
※端隅継手(内)から外したボルトを使用します。



※入隅の場合は、胴縁内側に取付ける為のワッシャーが付属でついてきます。

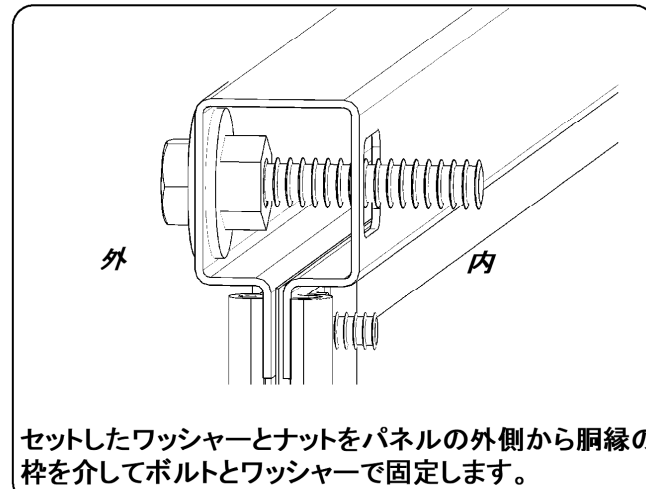
胴縁内に入隅用に付属したワッシャーとナットをセットします。

#### ② パネルの取付(片面施工)

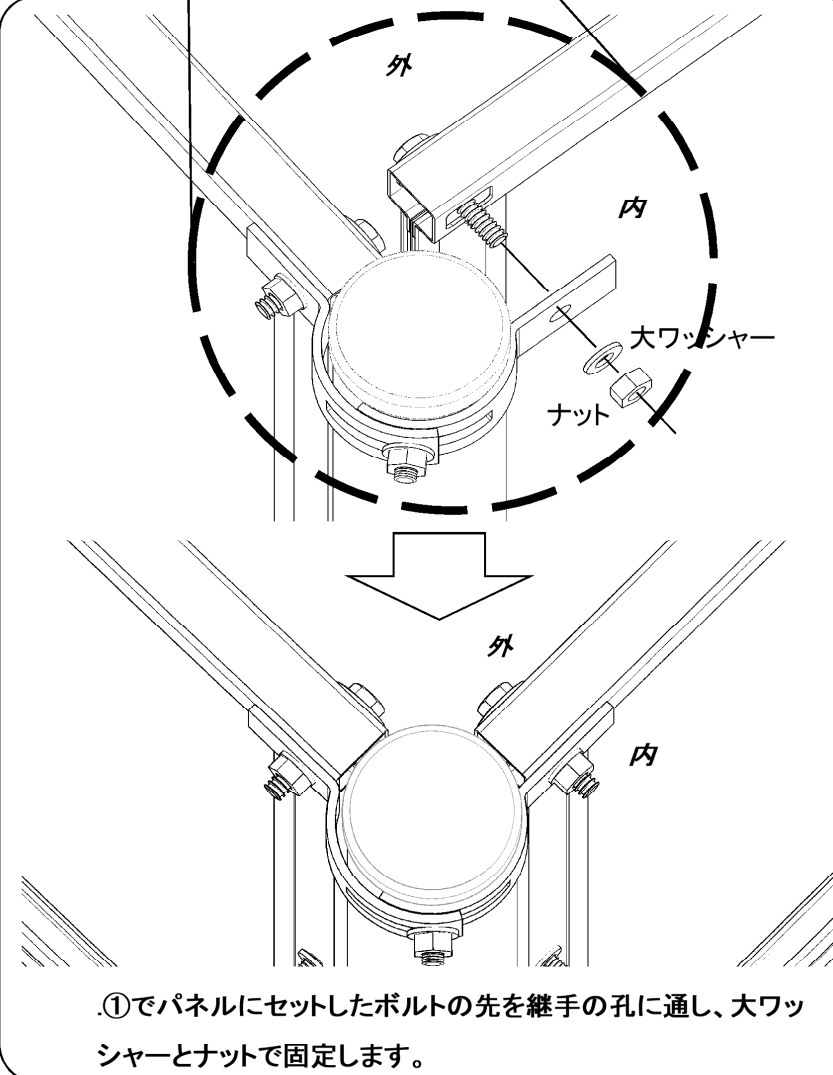


**注意**

- パネルには上下の向きがあります。スリットを下に向けて取り付けてください。

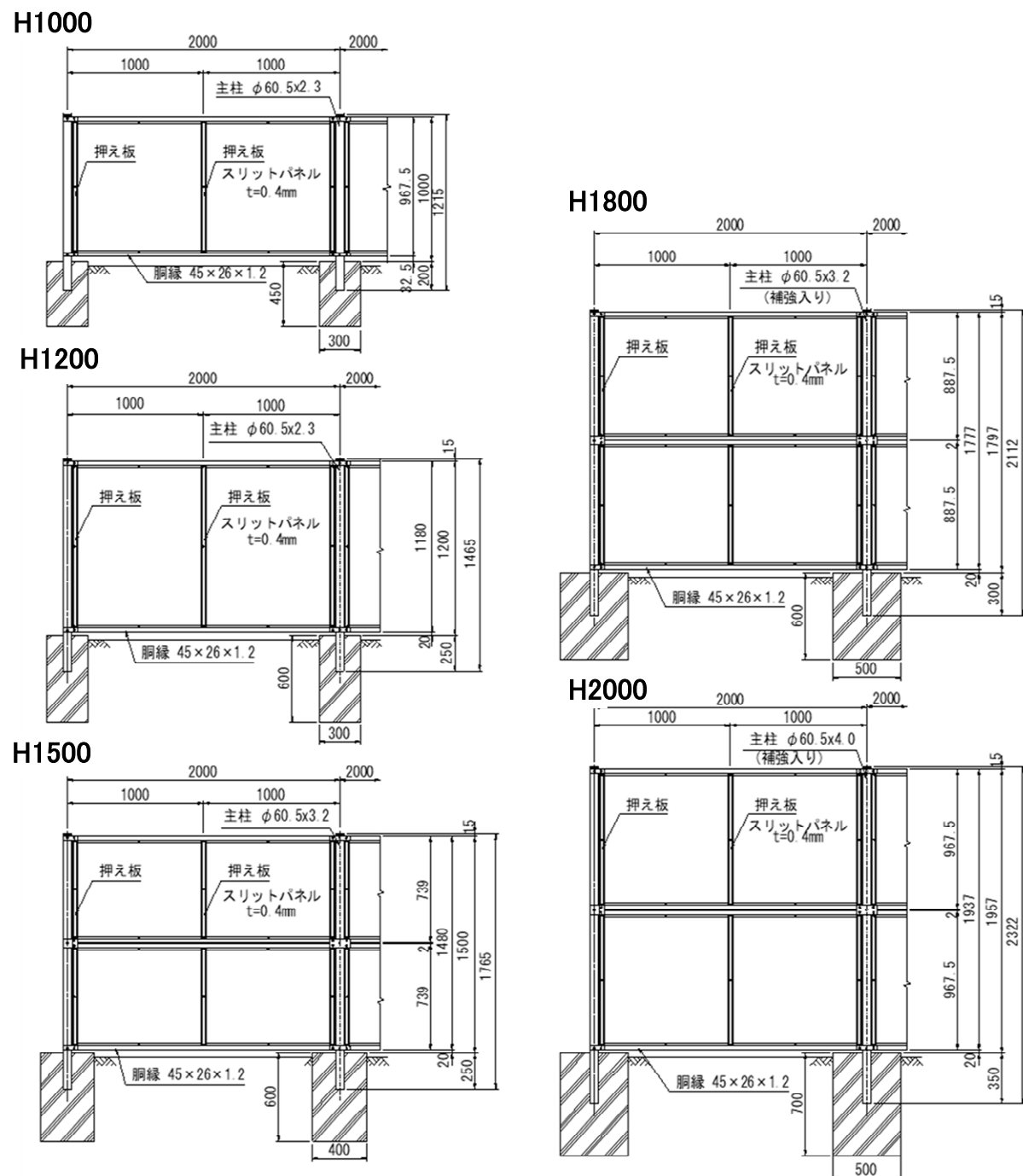


セットしたワッシャーとナットをパネルの外側から胴縁の枠を介してボルトとワッシャーで固定します。



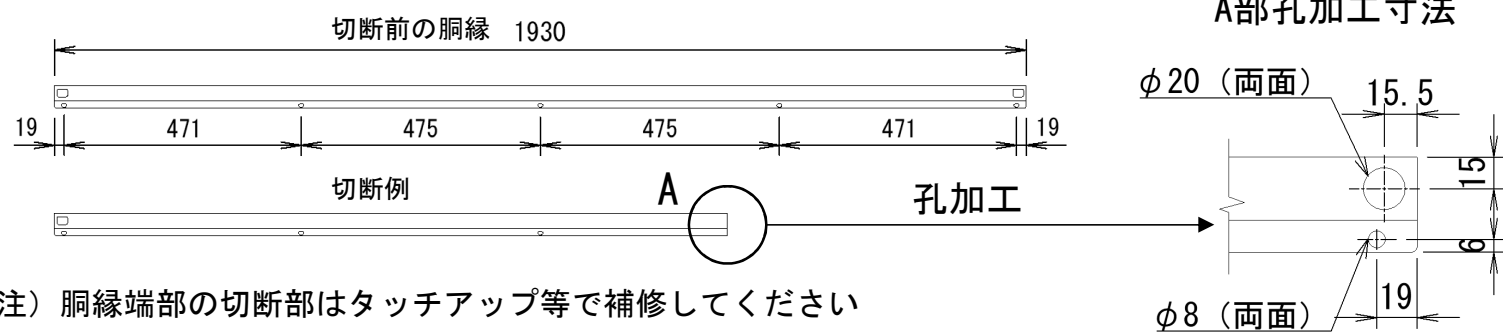
①でパネルにセットしたボルトの先を継手の孔に通し、大ワッシャーとナットで固定します。

姿図



パネルの幅詰め時の胴縁孔加工寸法

パネルの幅詰め時の胴縁の孔加工は下図をご参照ください



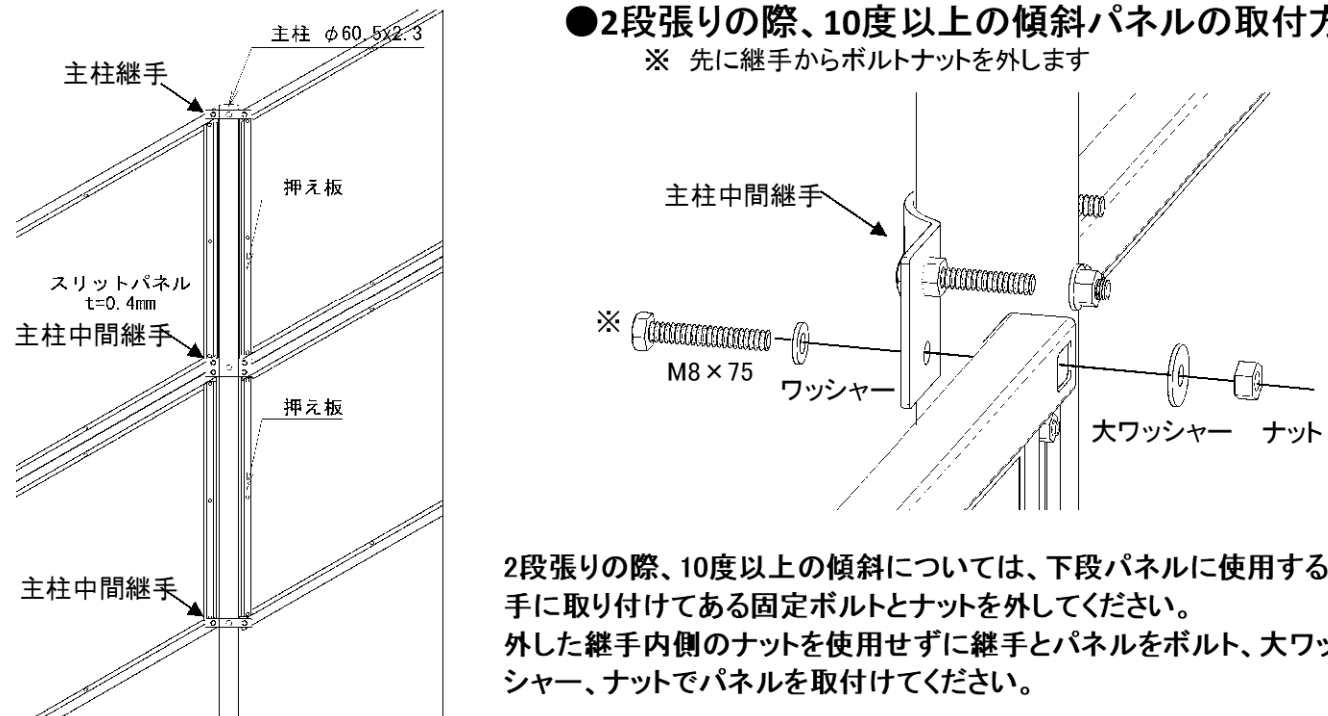
注) 胴縁端部の切断部はタッチアップ等で補修してください

傾斜の場合

・傾斜パネルは角度毎のオーダー品となります。

●2段張りの際、10度以上の傾斜パネルの取付方

※ 先に継手からボルトナットを外します



2段張りの際、10度以上の傾斜については、下段パネルに使用する全継手に取り付けてある固定ボルトとナットを外してください。外した継手内側のナットを使用せずに継手とパネルをボルト、大ワッシャー、ナットでパネルを取付けてください。

⚠ 注意

●施工注意点

- ①商品を施工現場に仮置きする場合は地面に直接置くことを避け、台木等の上に置いてください。又、荷崩れ等無いように十分な養生を行ってください。
- ②基礎打設又は基礎ブロック据付けは所定のやり方に従い、正しい位置に水平・垂直及び通り芯に十分注意して行ってください。基礎上端は地面より30mm上げるのを標準とし、基礎上端が極度に地面より上がった埋まったりしないようにしてください。
- ③施工現場にて部材の加工を行った場合は、必ず切断面、突起部分等の補修・手入れを行ってください。
- ④組立完了後ボルトナット類の増し締めを行ってください。増し締めを行わない場合ボルトの緩みにより部品の脱落、部材の破損等が発生する可能性があります。
- ⑤塗装面に傷、剥離等が生じた場合は弊社指定の補修塗料で補修を行ってください。(スチール商品)

●取扱い注意点

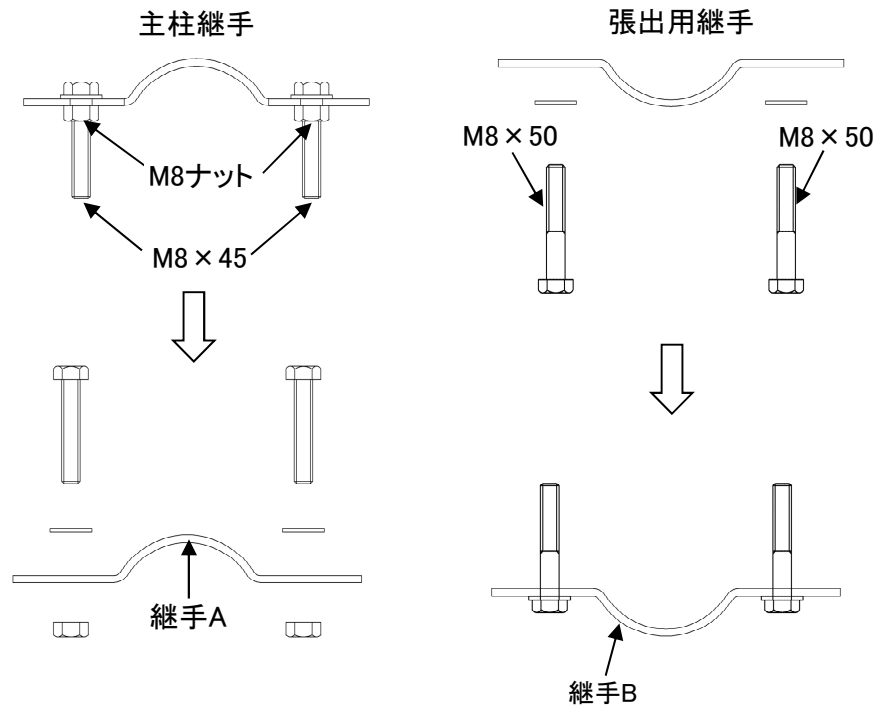
- ①標準フェンスに他の付属物(防風ネット、目隠し板等)を取付ける場合は、必ず弊社までお問合せの上、強度の確認をしてください。お問い合わせの無い場合、破損等に対する責任を問いかねます。

# 目かくしフェンス Jブラインド JKB型 張出用部品

# 組立説明書

## 1. 継手部品の準備

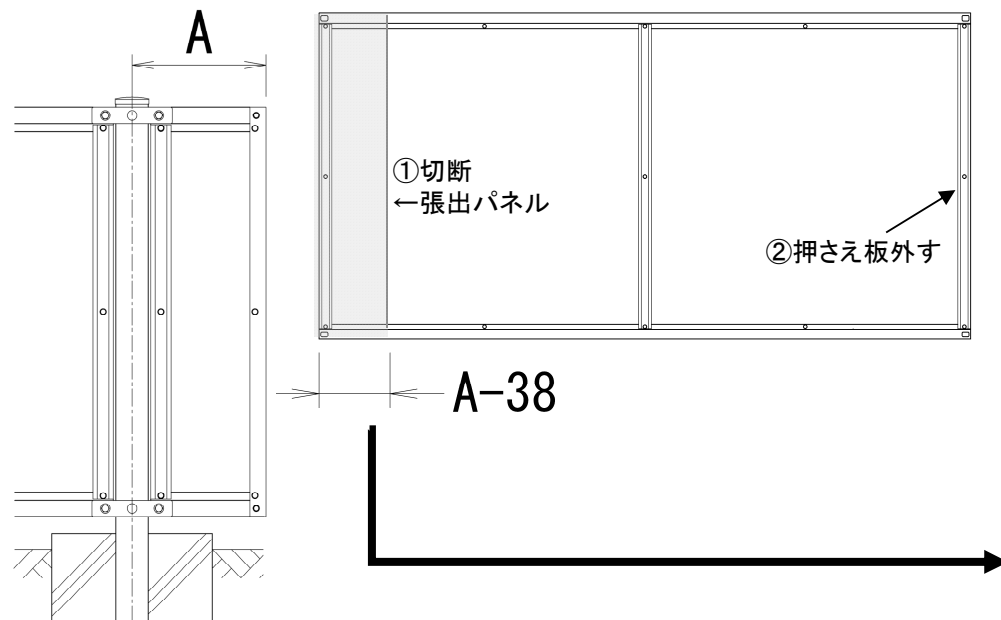
- ① 支柱継手(支柱部品セット)のボルト、ナットを取り外します。(継手A)
- ② 張出用継手にボルト、ワッシャーを取り付ける。(継手B)



## 2. パネルの加工、押さえ板の準備

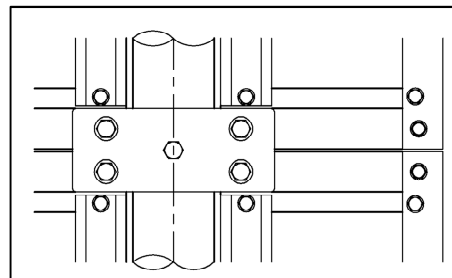
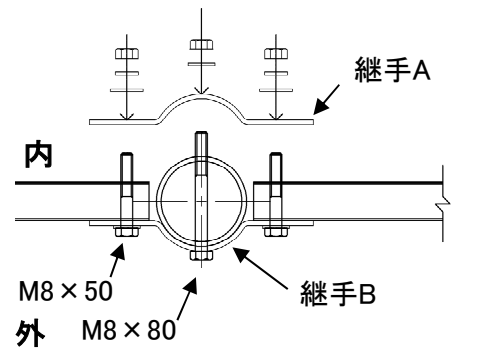
- 張出用部品は張出長さ250mmまで対応可能です。(柱芯～張出用部品端)
- 標準パネルを現場にて必要量に応じて切断、孔あけし、取り付けて下さい。その際、胴縁は張り出した長さ“A”から38mm短く切断してください。

- ① パネルを電動工具等を用いて切断します。(切断面で切創しないようタッチアップ等の処理をお願いします。)
- ② パネル端部の押さえ板を取り外します。
- ③ 切り出したパネルの端部に取り付け用の孔あけをします。(化粧枠をガイドに孔あけを行うと便利です。)



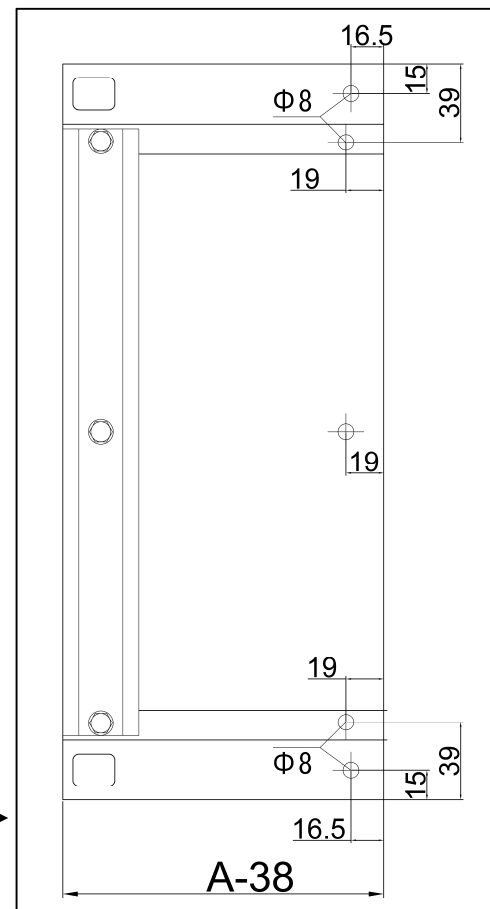
## 3. 張出用部品の取り付け方

- ① 継手部 「1. 継手部品の準備」で準備した継手Bを外側から取り付けます。内側からは継手AとM8ナット及びワッシャーと取り付けます。

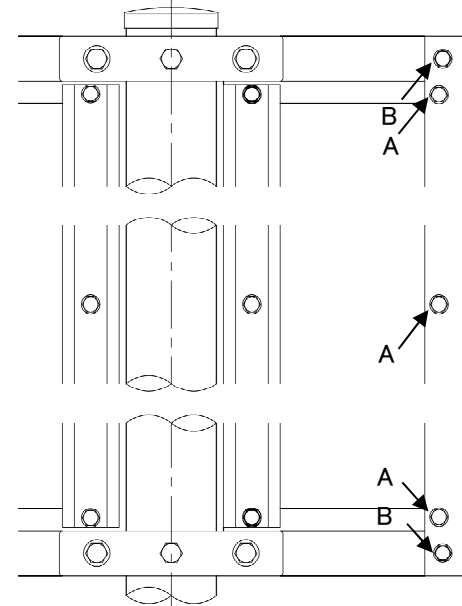
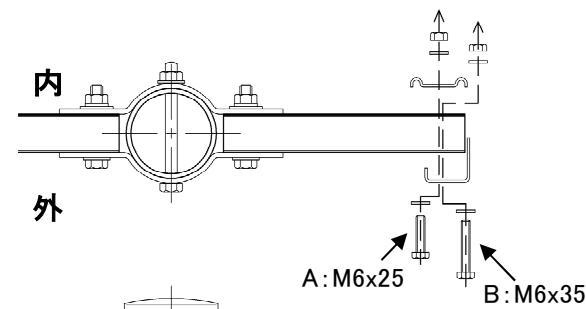


中段継手 (H1500、H1800、H2000)

- ③ 張出パネルの孔あけ 化粧枠をガイドにすると便利です。

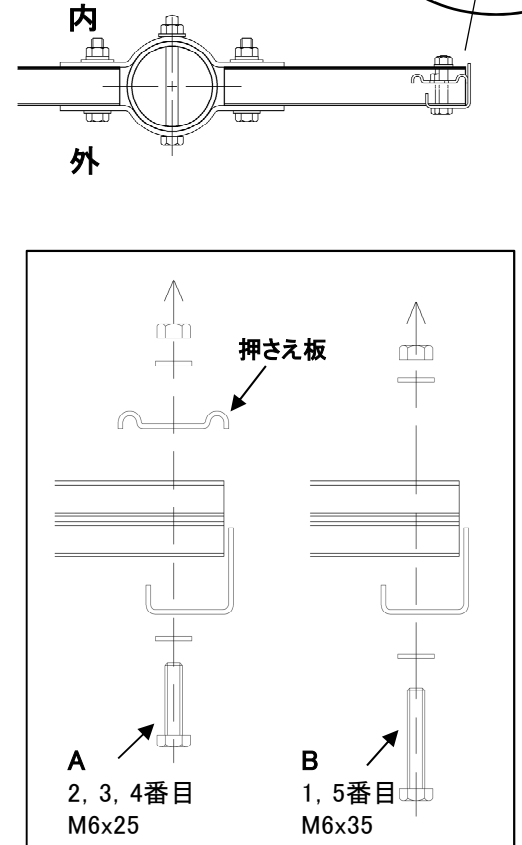
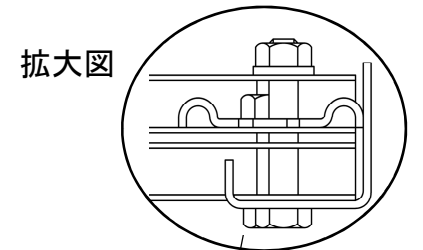


- ② 端部 外側から化粧枠、M6×25、M6×35ボルトを取り付けます。詳細図参照 内側からは「2. 押さえ板の準備」で準備した押さえ板、M6ナット及びワッシャーを取り付けます。



化粧枠取付詳細図

- ③ ボルトを固定して完成



## 部材表

高さ	品名	寸法・記号	長さ(mm)	数量	単位
H1000 H1200	JKB化粧枠H1000/H1200	30X30×1.6	967.5/1180	1	本
	パネル・化粧板取付BN2W	M6×25		3	組
	胴縁・化粧板取付BN2W	M6×35		2	組
	張出用継手	3.2×30×20.4×150C		2	個
	六角B	8X80		2	個
H1500 H1800 H2000	六角B	8X50		4	個
	JKB化粧枠H750/H900/H1000	30X30×1.6	739/887.5/967.5	2	本
	パネル・化粧板取付BN2W	M6×25		6	組
	胴縁・化粧板取付BN2W	M6×35		4	組
	張出用継手	3.2×30×20.4×150C		2	個
	張出用中段継手	3.2×62×20.4×150C		1	個
	六角B	8X80		3	個
	六角B	8X50		8	個