

JKB-M1型

組立説明書

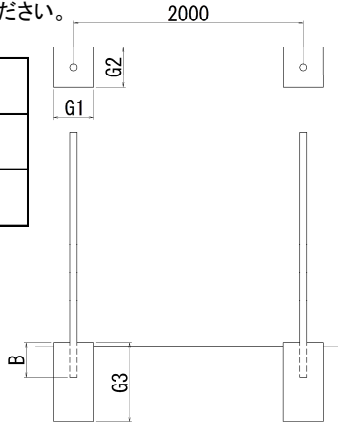
1. 柱の位置決めと基礎の設置

- 柱間隔は柱芯々2000mmに割り付けてください。
隅柱は軸心より45度(135度)振り向けて設置してください。
(隅部参照)

2. 柱の埋め込みと基礎サイズ

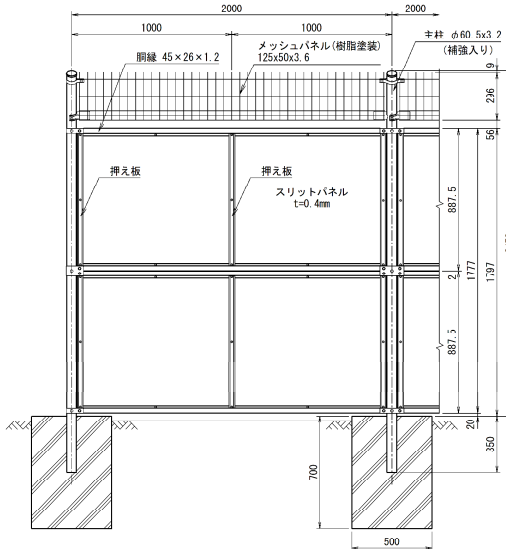
- 柱間隔は柱芯々2000mmに割り付けてください。

寸法 型式	基礎寸法 G1 x G2 x G3(mm)	埋込寸法 B(mm)
H1800	500 x 500 x 700	350
H2000	500 x 500 x 800	400

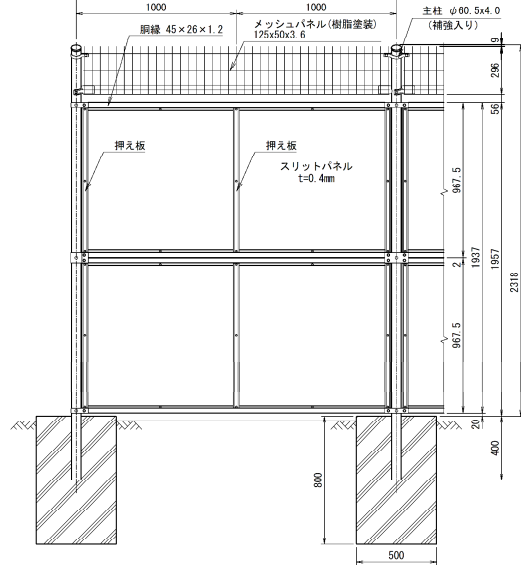


姿図

H1800



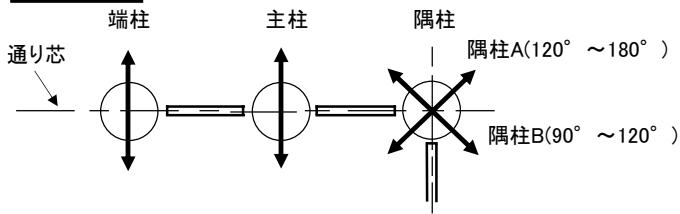
H2000



3. 柱に取付ける継手のボルト孔方向

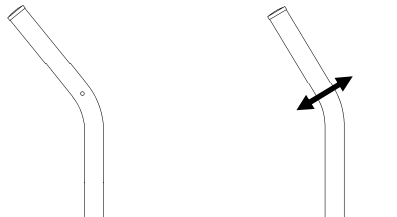
- 柱のボルト孔方向

NER(忍び部)



- 隅柱のボルト孔方向

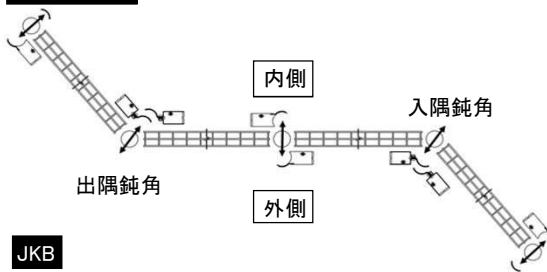
隅柱B(90° ~ 120°) 隅柱A(120° ~ 180°)



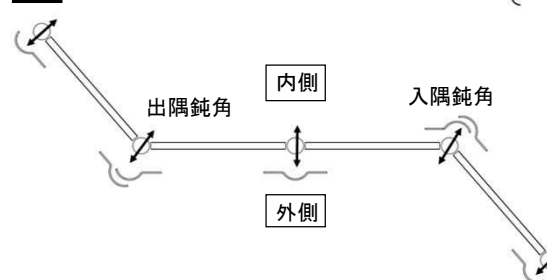
※隅柱の際はNER孔位置を確認すること。

- 鈍角の場合の柱のボルト孔方向

NER(忍び部)

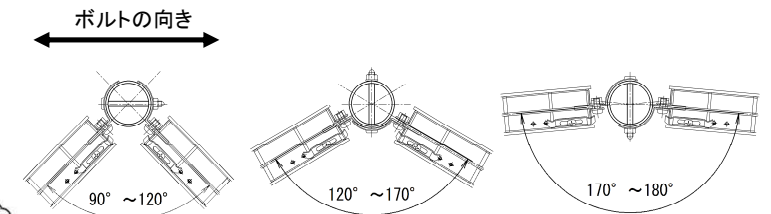


JKB



- 角度により下図の様に取付けます。

隅柱バンド取付詳細

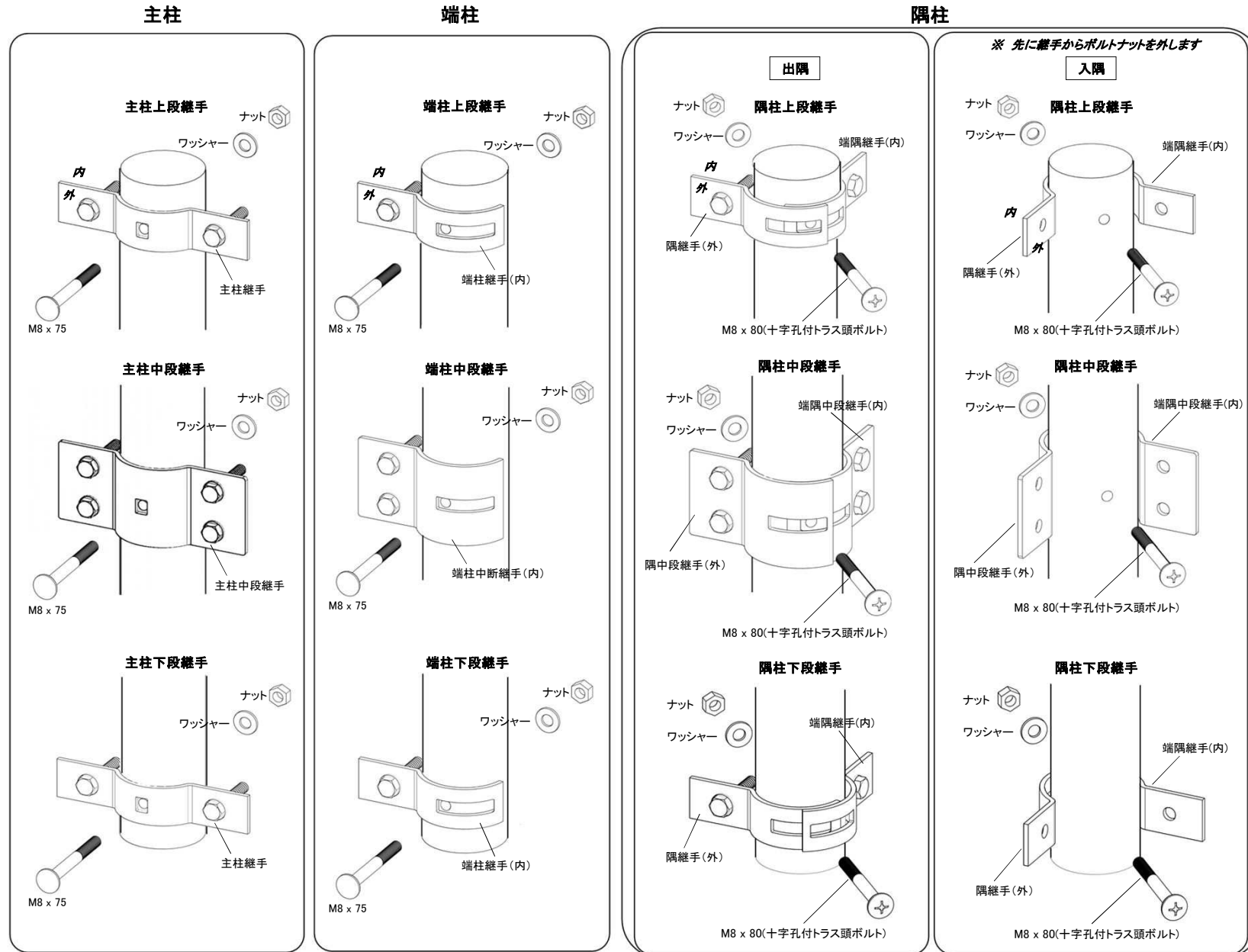


<ご注意>

90度から120度までは柱の孔の向きが主柱とは異なりますのでご注意ください。

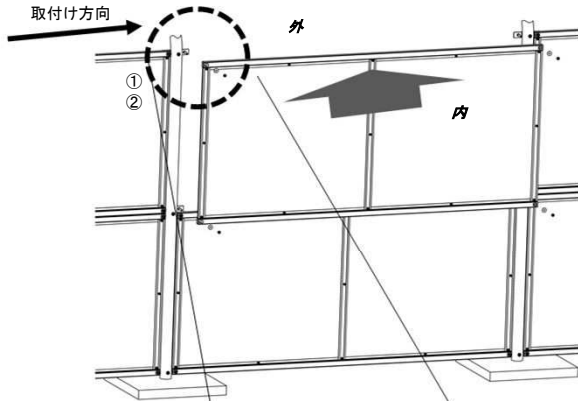
4. スリットパネル継手の取付け方(継手にはパネルと固定する為のボルトがあらかじめ組まれています)

●継手は外側に取付けてください。※入隅の場合は先に継手からボルトナットを外して、内側から取付けてください。

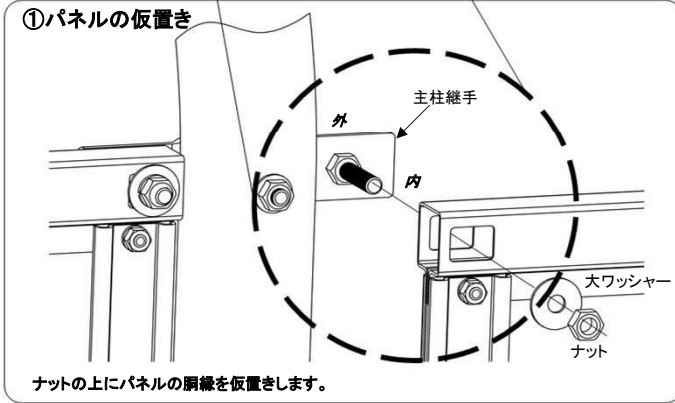


5. スリットパネルの取付け(仮置き、片面施工)

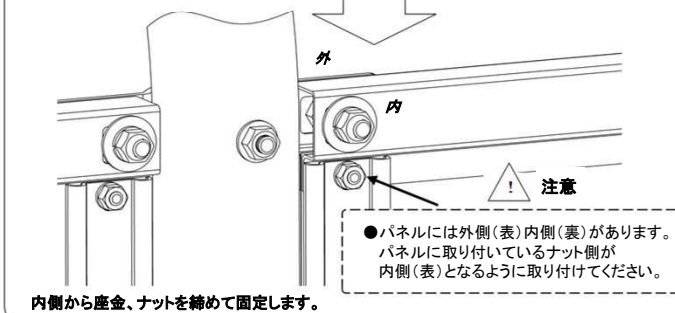
●主柱、端柱、出隅柱へのパネルの取付け方



①パネルの仮置き

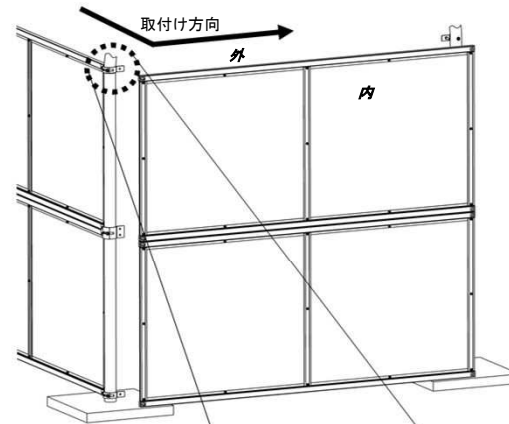


②パネルの取付(片面施工)

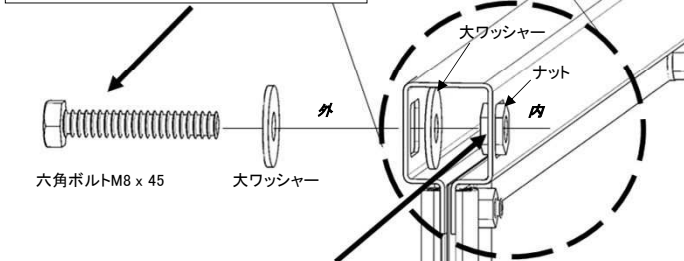


●入隅柱へのパネルの取付け方

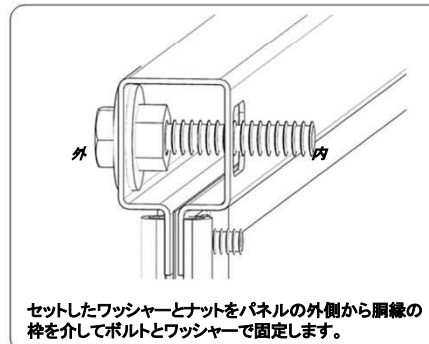
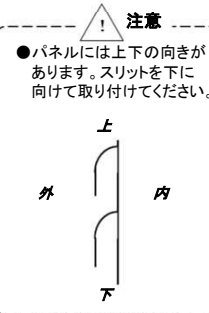
①パネルに仕込みボルトを固定



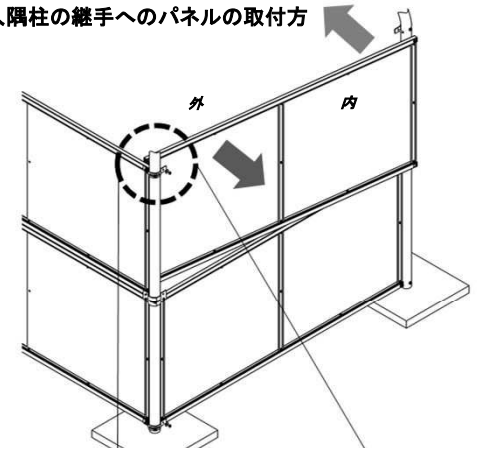
※端隅継手(内)から外したボルトを使用します。



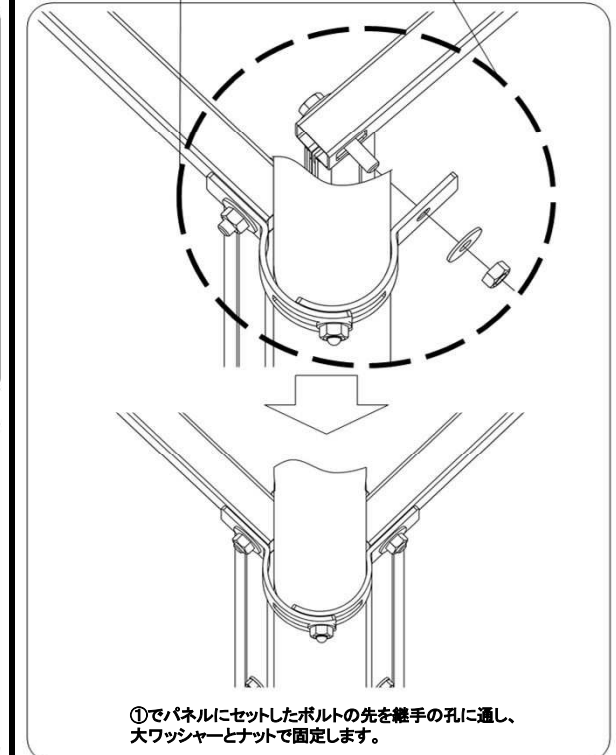
※入隅の場合は、胴縁内側に取付ける為のワッシャーが付属でついできます。
胴縁内に入隅用に付属したワッシャーとナットをセットします。



②入隅柱の継手へのパネルの取付方



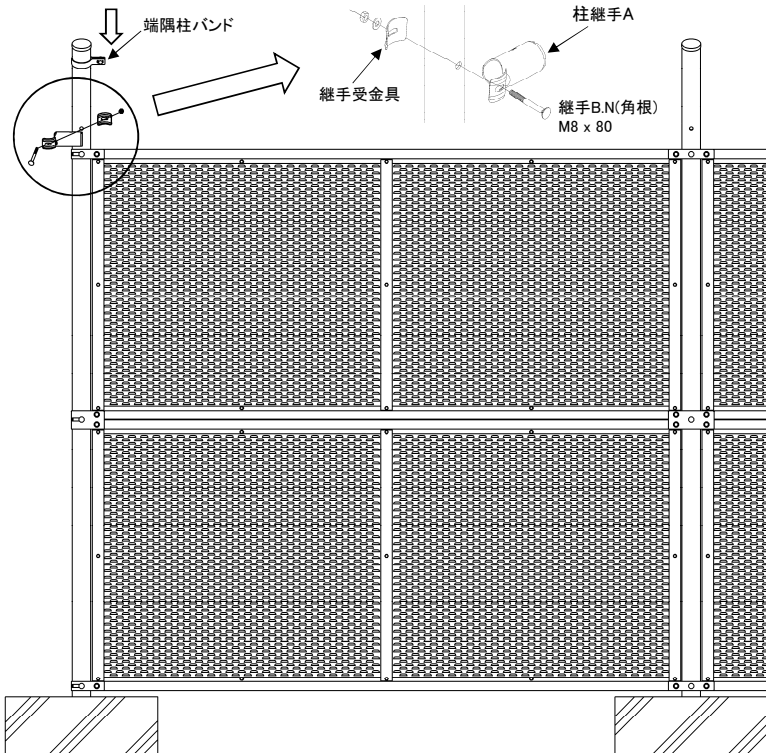
矢印の方へパネルを回転させて継手に仮置きして取付けます。



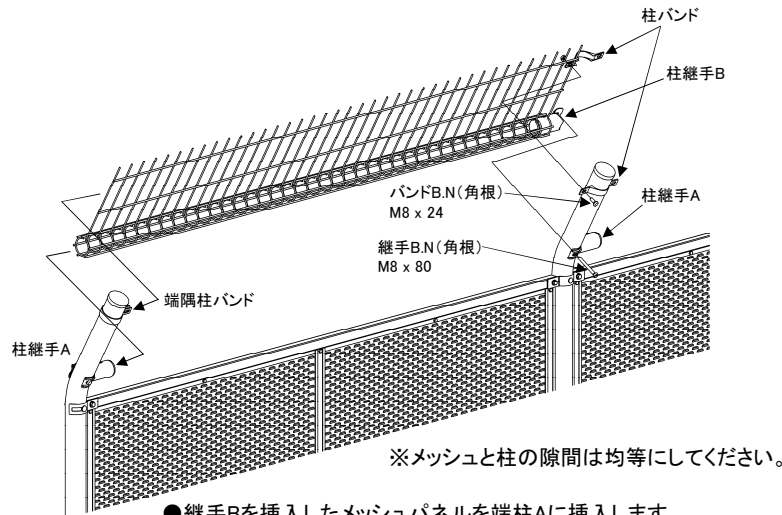
6. 忍びメッシュパネル継手・パネルの取付け

①端柱にメッシュ用継手・端隅柱バンドを取付けます。

●柱継手をボルトで取付、端隅柱バンドを柱上端より挿入します。

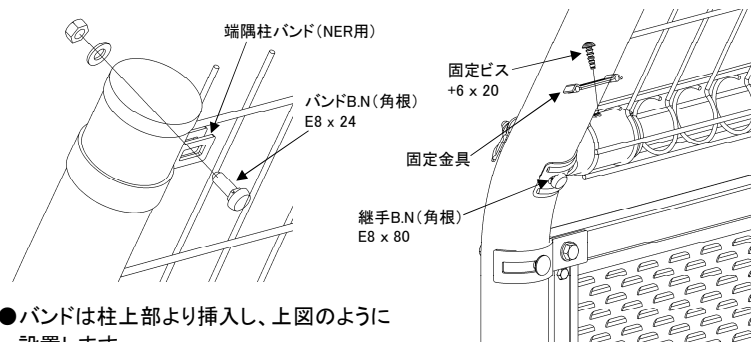


②端柱にメッシュパネルを取付けます。



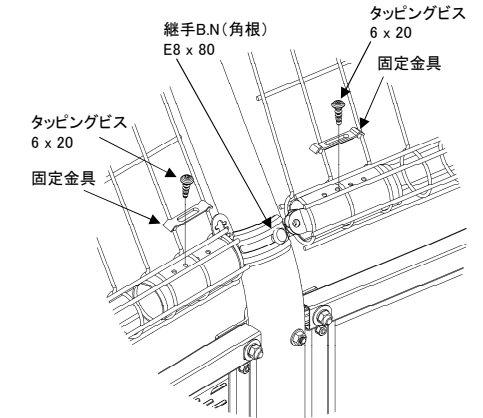
- 継手Bを挿入したメッシュパネルを端柱Aに挿入します。その際、端隅バンドがメッシュパネルを挟み込むようにします。
- その後、支柱を挟み込むように柱継手Aと柱継手Bをボルト締めします。
- 支柱のバンドをメッシュ側のみボルト締めします。

端部忍び部(メッシュ)の組立

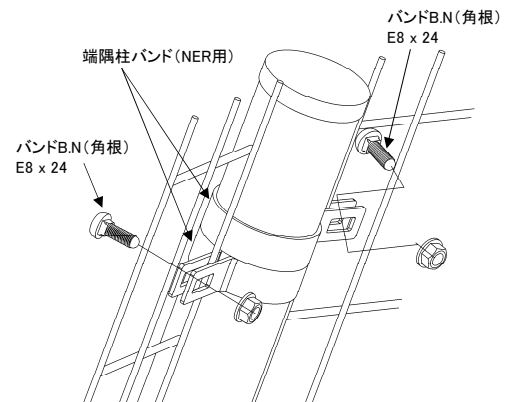


- バンドは柱上部より挿入し、上図のように設置します。

忍び部(メッシュ)の組立



- 自在パイプの4つの孔のうち1つを使用する。(メッシュと柱の間隔を合せて、固定金具が設置可能な孔にタッピングビスで固定する。)



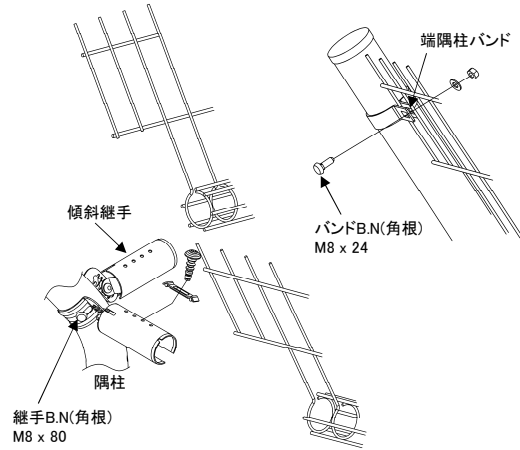
- バンドは柱上部より挿入し、上図のように上下設置します。
- 角度に合わせてメッシュを切断して下さい。切断部はバリを取り、補修塗料(タッチアップ)で補修して下さい。

- 端柱バンドをボルト締めします。
- メッシュパネルを継手に固定金具、固定ビスで固定します。
- ②の工程を繰り返して行い、組立てます。

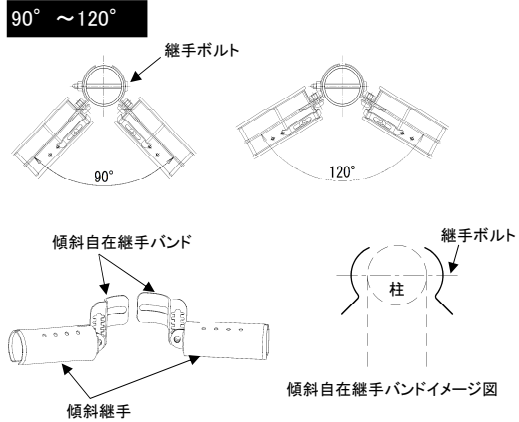
6. 忍びメッシュパネル継手・パネルの取付け

隅部

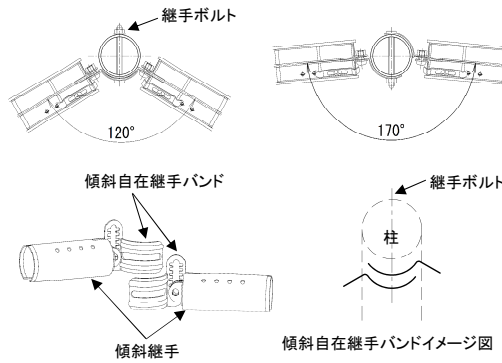
●傾斜継手をフェンスの曲がる方向に取付けます。



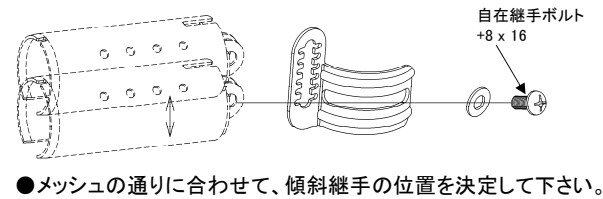
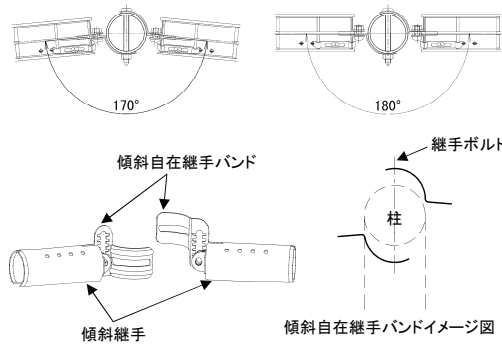
●90° ~ 120° の場合、隅柱忍部のボルト孔位置はフェンス延長方向にあります。



120° ~ 170°

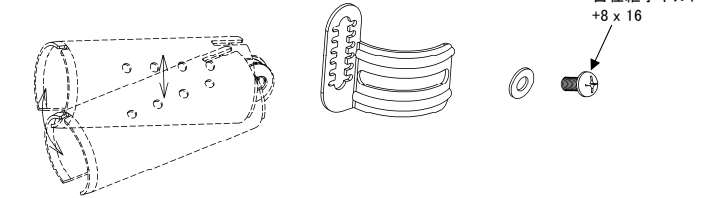


170° ~ 180°



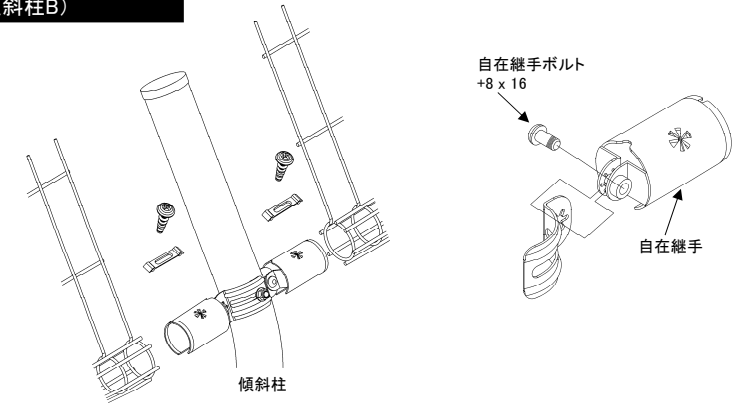
傾斜部

●傾斜・自在継手を取付けます。
●傾斜部は、隅部と同じ要領で組立を行います。

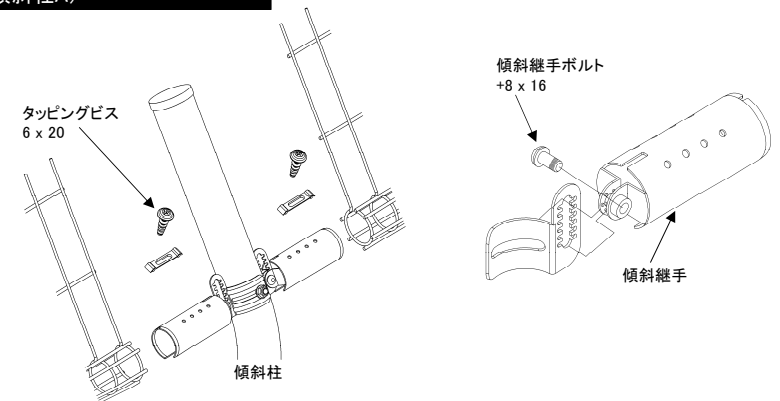


●メッシュの通りに合わせて、傾斜継手の位置を決定して下さい。

傾斜が5度以下の場合 (傾斜柱B)



傾斜が5度から10度までの場合 (傾斜柱A)

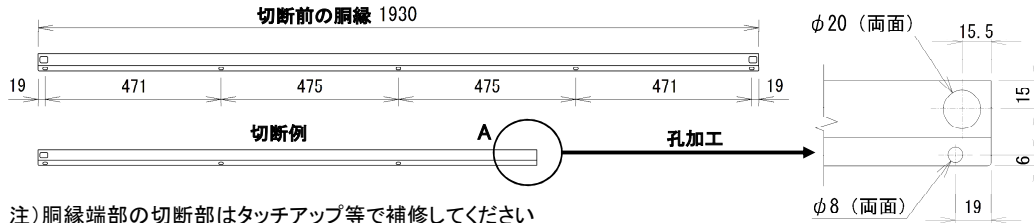


JKB-M1型

パネルの幅詰め時の胴縁孔加工方法

スリットパネル

●パネルの幅詰め時の胴縁の孔加工は下図をご参照ください。



注) 胴縁端部の切断部はタッチアップ等で補修してください

メッシュパネル

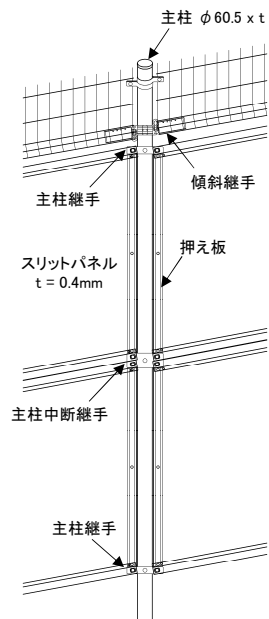
- 短スパンは柱間隔に合わせてメッシュパネルを切断してください。
- 切断部はバリを取り、補修塗料(タッチアップ)で補修してください。

! 注意

短スパンでメッシュパネルを切断した場合は、取り扱いに注意してください。
手にけがをすることがあります。

傾斜

- 傾斜パネルは角度毎のオーダー品となります。



	t
H1800	3.2(補強あり)
H2000	4.0(補強あり)

傾斜対応

- ①傾斜対応は10度までとします。
- ②施工面から、鋼管基礎を推奨します。

(注) 傾斜5度以下 → 傾斜主柱B(自在継手 + 柱バンド)
傾斜5度～10度 → 傾斜主柱A(傾斜継手 + 端隅柱バンド)
傾斜5度以下 → 傾斜端柱B(自在継手 + 端隅柱バンド)
傾斜5度～10度 → 傾斜端柱A(傾斜継手 + 端隅柱バンド)

! 注意

●施工注意点

- ①商品を施工現場に仮置きする場合は地面に直接置くことを避け、台木等の上に置いてください。又、荷崩れ等無いように十分な養生を行ってください。
- ②基礎打設又は基礎ブロック据付けは所定のやり方に従い、正しい位置に水平・垂直及び通り芯に十分注意して行ってください。基礎上端は地面より30mm上げるのを標準とし、基礎上端が極度に地面より上がったり埋まったりしないようにしてください。
- ③施工現場にて部材の加工を行った場合は、必ず切断面、突起部分等の補修・手入れを行ってください。
- ④組立完了後ボルトナット類の増し締めを行ってください。増し締めを行わない場合ボルトの緩みにより部品の脱落、部材の破損等が発生する可能性があります。
- ⑤塗装面に傷、剥離等が生じた場合は弊社指定の補修塗料で補修を行ってください。(スチール商品)

●取扱い注意点

- ①標準フェンスに他の付属物(防風ネット、目隠し板等)を取付ける場合は、必ず弊社までお問合せの上、強度の確認をしてください。お問い合わせの無い場合、破損等に対する責任を問いかねます。

JFE 建材 株式会社