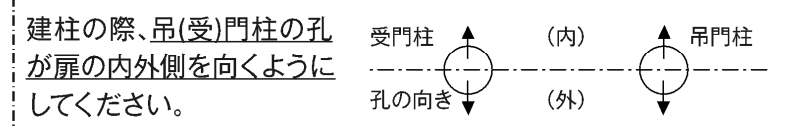
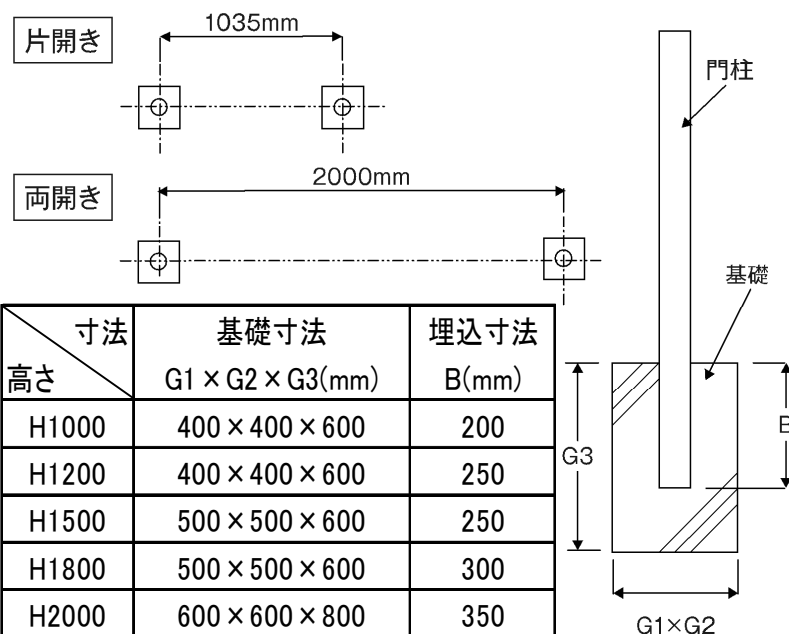


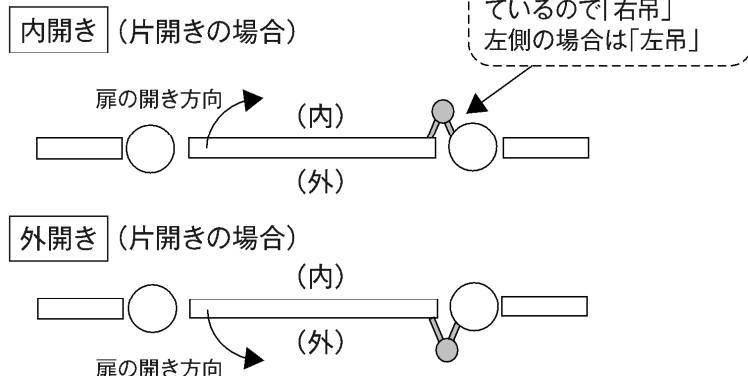
①門柱の位置を決め、基礎を設置します。
通り芯は正確に出してください。



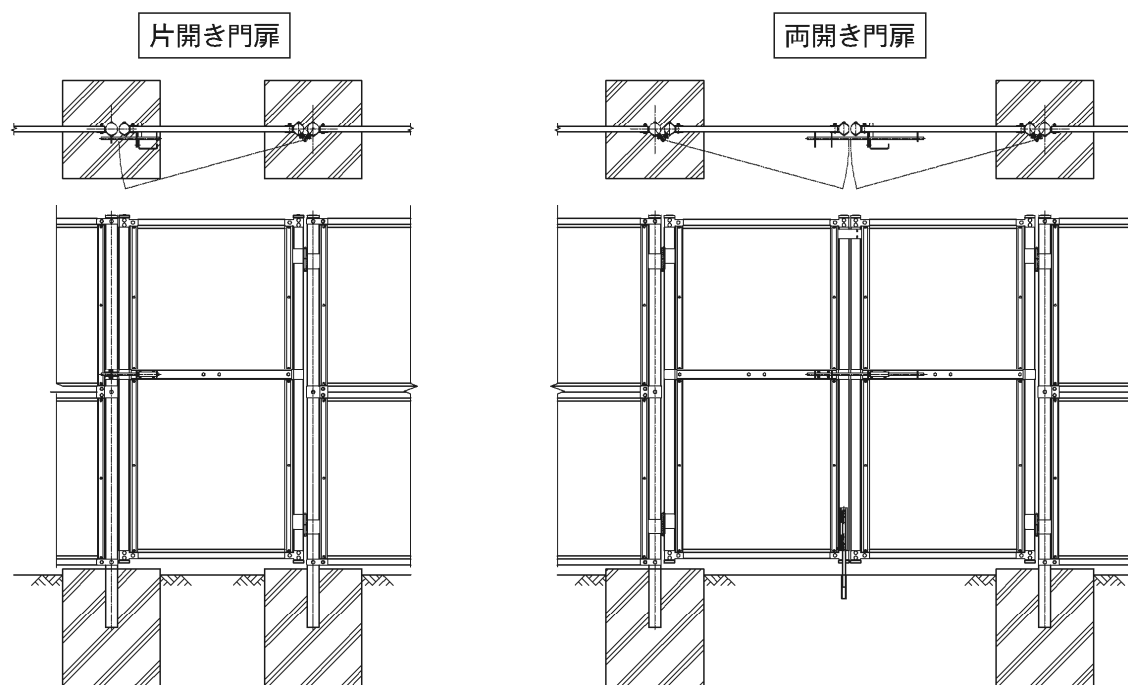
②柱を建てます。

③門扉の開閉方向(外開き、内開き)を決めます。

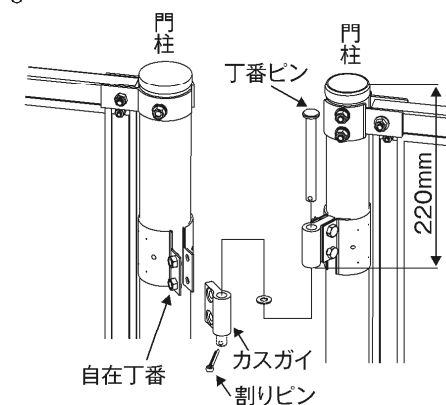
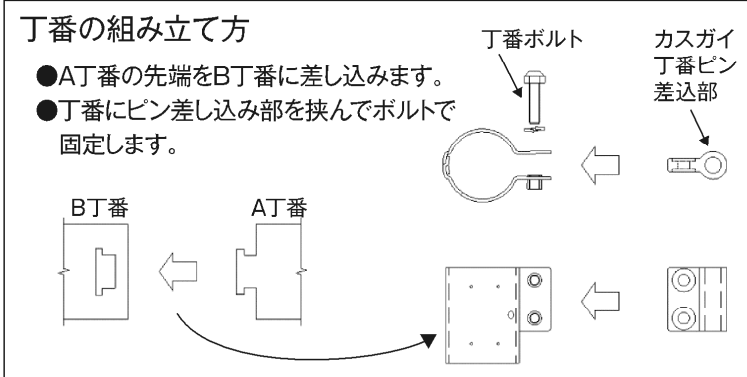
●内開き、外開きは、下図の様に丁番の方向で変わります。



<参考> 上図は、片開きで右側を吊門柱としています。

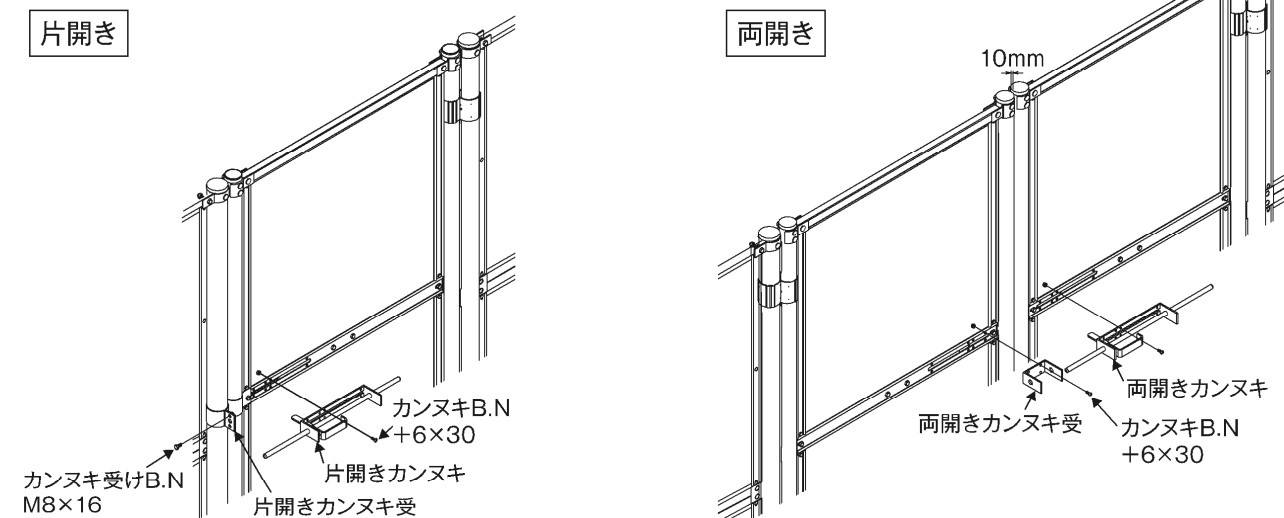


④門扉の開閉方向を決め、丁番を取付けます。



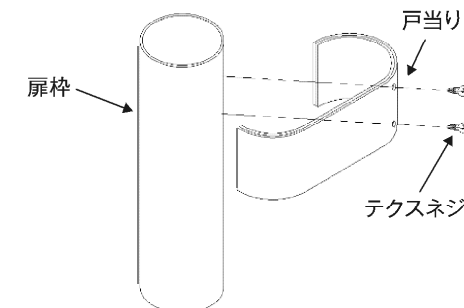
⑤施錠金具を取付けます。

●施錠側にはカンヌキを、受側にはカンヌキ受けを取付けます。南京錠は現場にて手配願います。

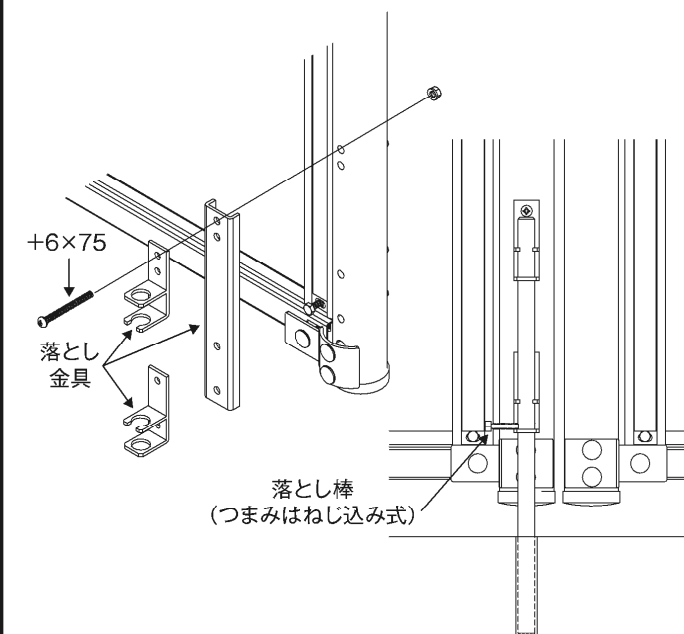


⑥戸当りと落とし金具を取付けます。(両開きのみ)

●扉の開く方向に戸当りを取付けます。



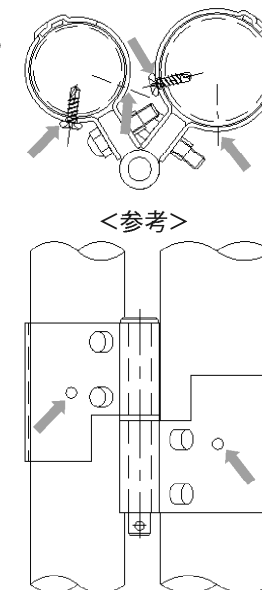
●バンド式の落とし受金具を扉に巻くように取付け、B.Nで固定します。



⑦丁番を固定します。

●丁番のテクス用の孔に電動ドライバーを用いてテクスネジで固定します。

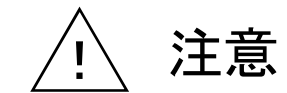
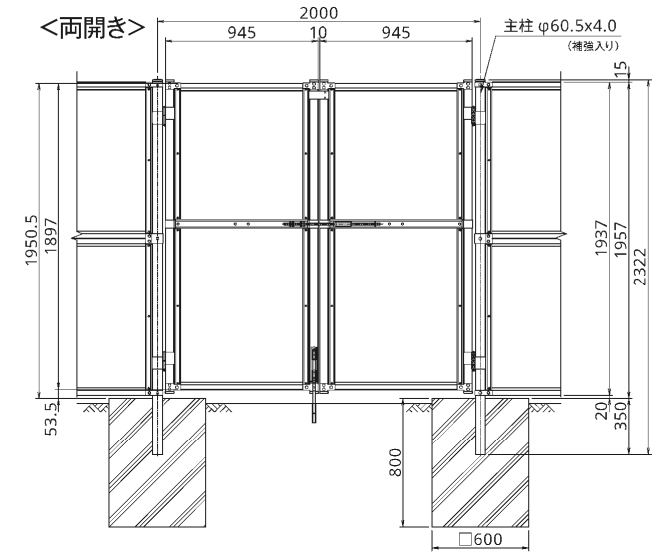
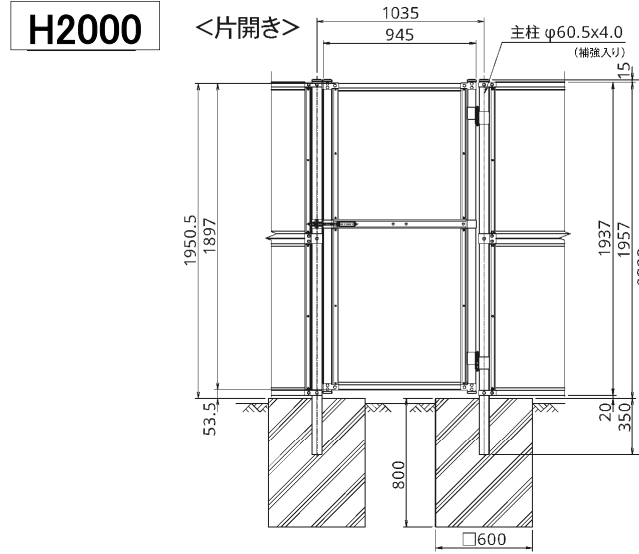
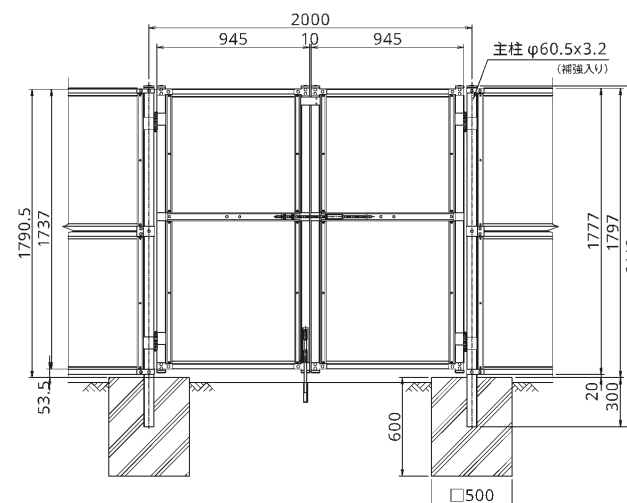
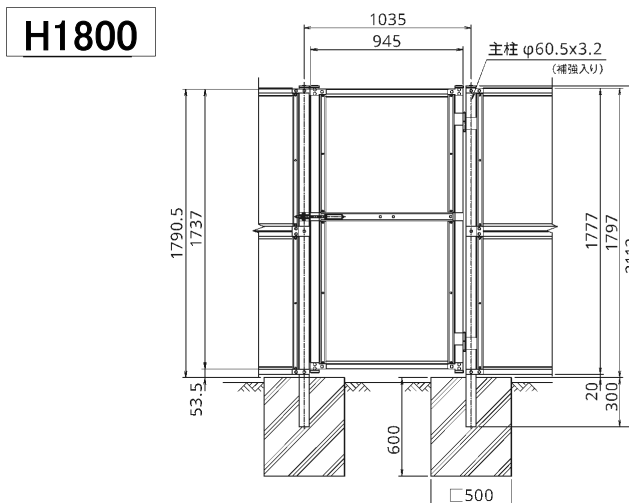
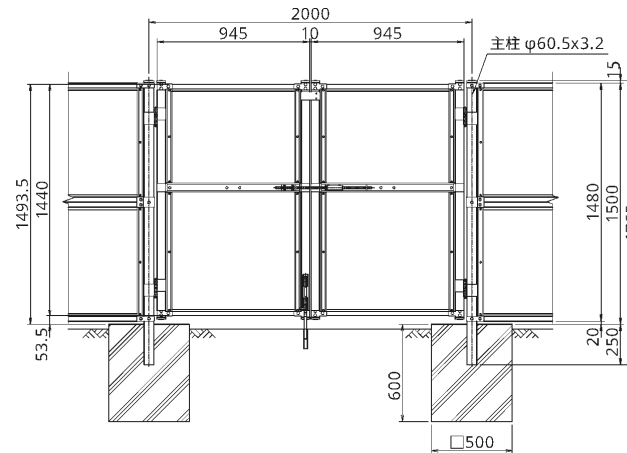
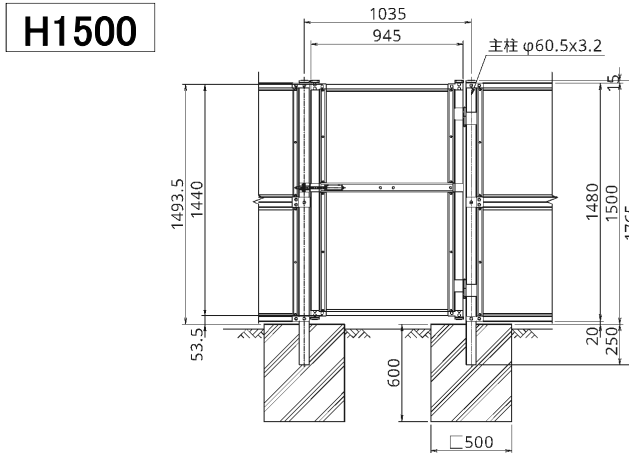
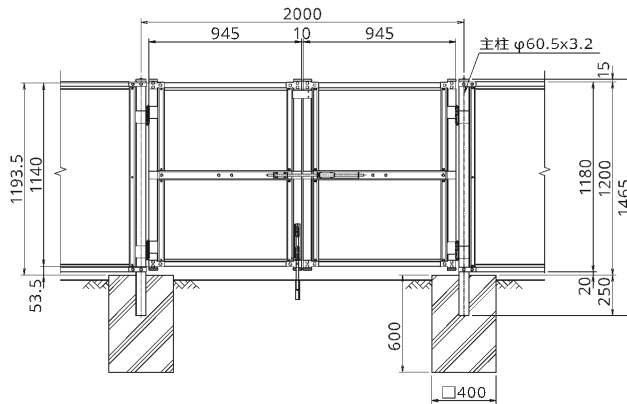
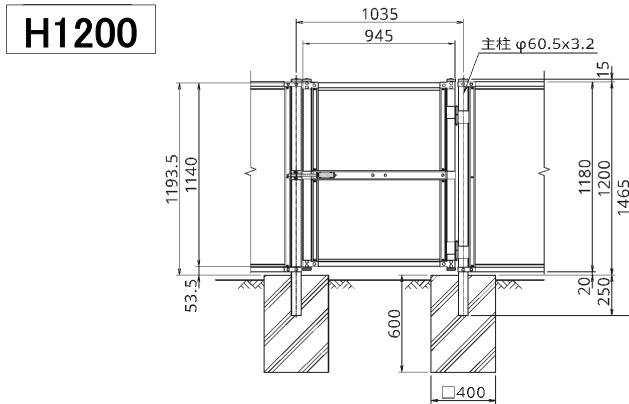
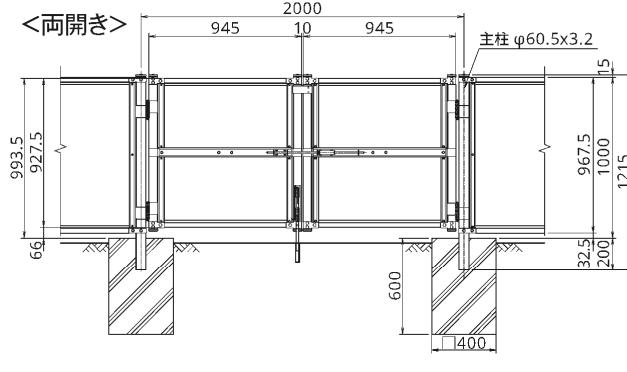
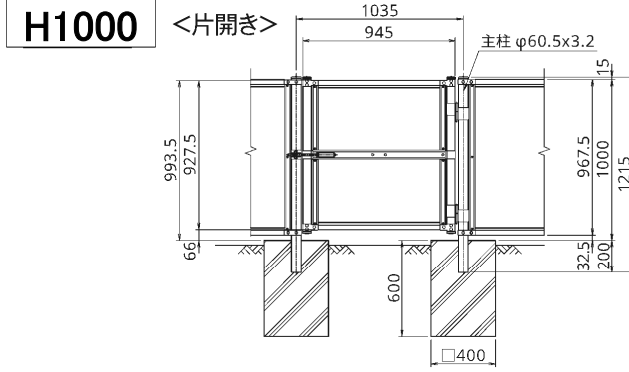
丁番には2箇所あいています。取付け易い方で固定してください。



Jブラインド門扉 JKB-G型

ニューブラインド門扉 JKB型

●完成姿図(参考)



注意

●施工注意点

- ①商品を施工現場に仮置きする場合は地面に直接置くことを避け、台木等の上に置いてください。又、荷崩れ等無いように十分な養生を行ってください。
- ②基礎打設又は基礎ブロック据付けは所定のやり方に従い、正しい位置に水平・垂直及び通り芯に十分注意して行ってください。基礎上端は地面より30mm上げるのを標準とし、基礎上端が極度に地面より上がった埋まったりしないようにしてください。
- ③施工現場にて部材の加工を行った場合は、必ず切断面、突起部分等の補修・手入れを行ってください。
- ④組立完了後ボルトナット類の増し締めを行ってください。増し締めを行わない場合ボルトの緩みにより部品の脱落、部材の破損等が発生する可能性があります。
- ⑤塗装面に傷、剥離等が生じた場合は弊社指定の補修塗料で補修を行ってください。(スチール商品)

●取扱い注意点

- ①門扉施工完了後、工事店の方がお渡す「使用上のご注意」に記載された事項を使用者に徹底するようお願いいたします。

JFE 建材 株式会社