

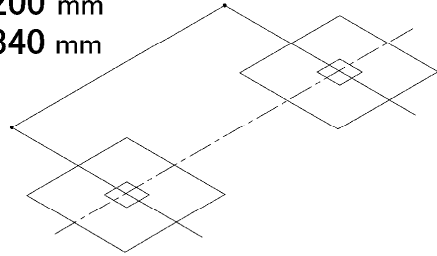
Jメッシュシリンダー錠門扉 J-SG型 (NER-SG型・Neo-SG型)

組立説明書

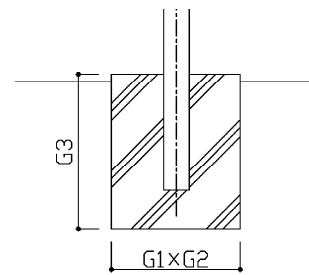
1. 基礎の設置

基礎(芯々)を下図の間隔で設置します

片開: 1200 mm
両開: 2340 mm



POINT 基礎ブロックサイズ

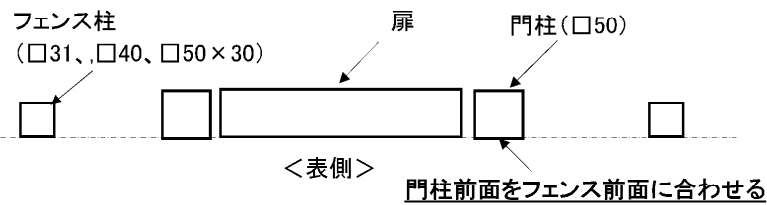


基礎ブロック寸法 (mm)

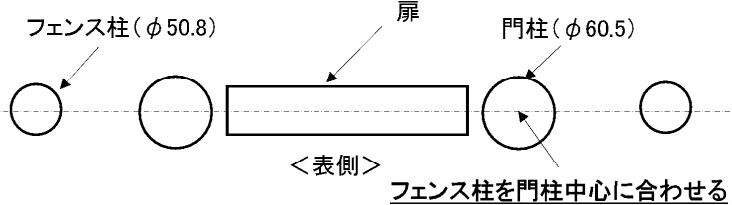
高さ	基礎寸法 G1 × G2 × G3
H1000~H1200	250 × 250 × 500
H1500~H2000	300 × 300 × 600

2. 門柱とフェンス柱の関係

J-SG

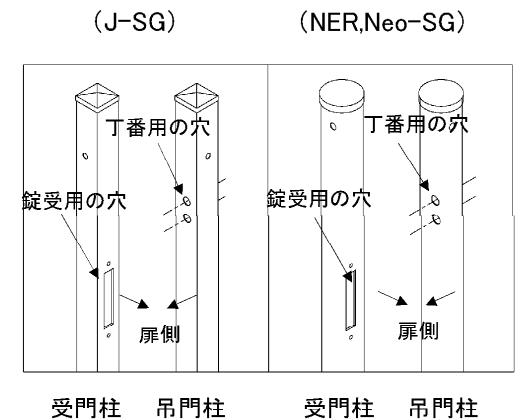


NER,Neo-SG



POINT 受門柱と吊門柱の違い

- ・片開の場合は門柱の種類と向きにご注意ください
- ・両開では左右ともに吊門柱となります



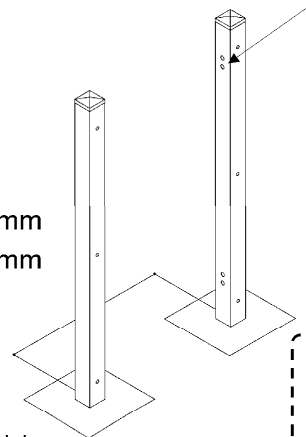
3. 門柱の建て込み

門柱を建て込みます

向きと門柱間隔にご注意ください

丁番用の穴が扉側を向くように

片開: 1200 mm
両開: 2340 mm
(左右±5mm)

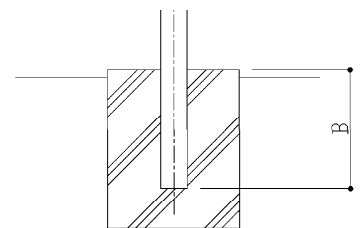


注意

門柱間隔が異なると錠がかからなくなる場合があります

※図はJ-SGの角門柱です
NER,Neo-SGは丸門柱となります

POINT 門柱埋め込み寸法

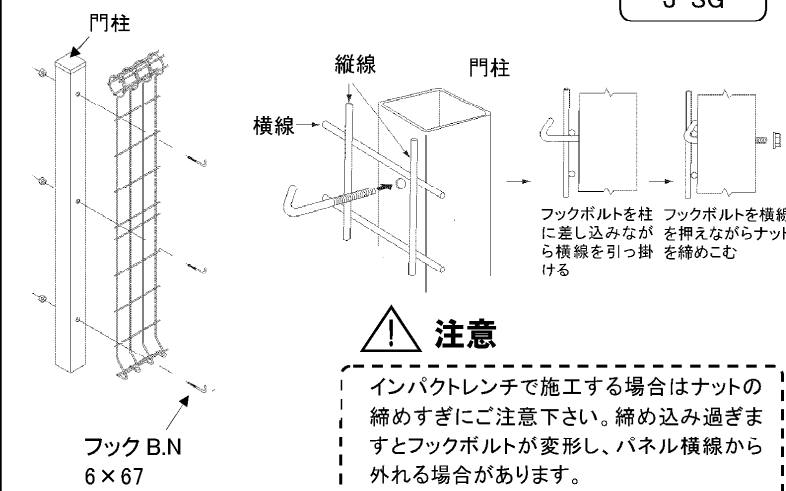


B寸法 (mm)

高さ	J-SG	NER-SG Neo-SG
H1000	200	200
H1200	200	250
H1500	250	250
H1800~H2000	300	300

4. 門柱へのフェンスパネル取付

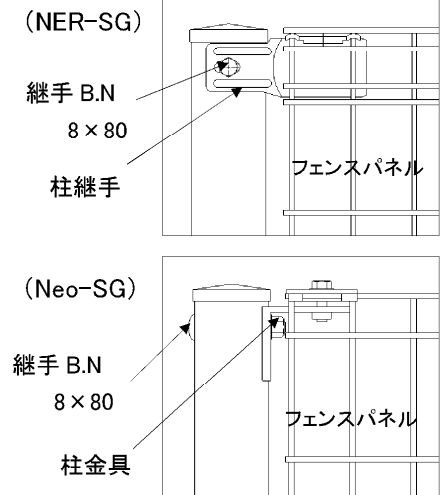
左右の門柱にフェンスパネルを取付けます



注意

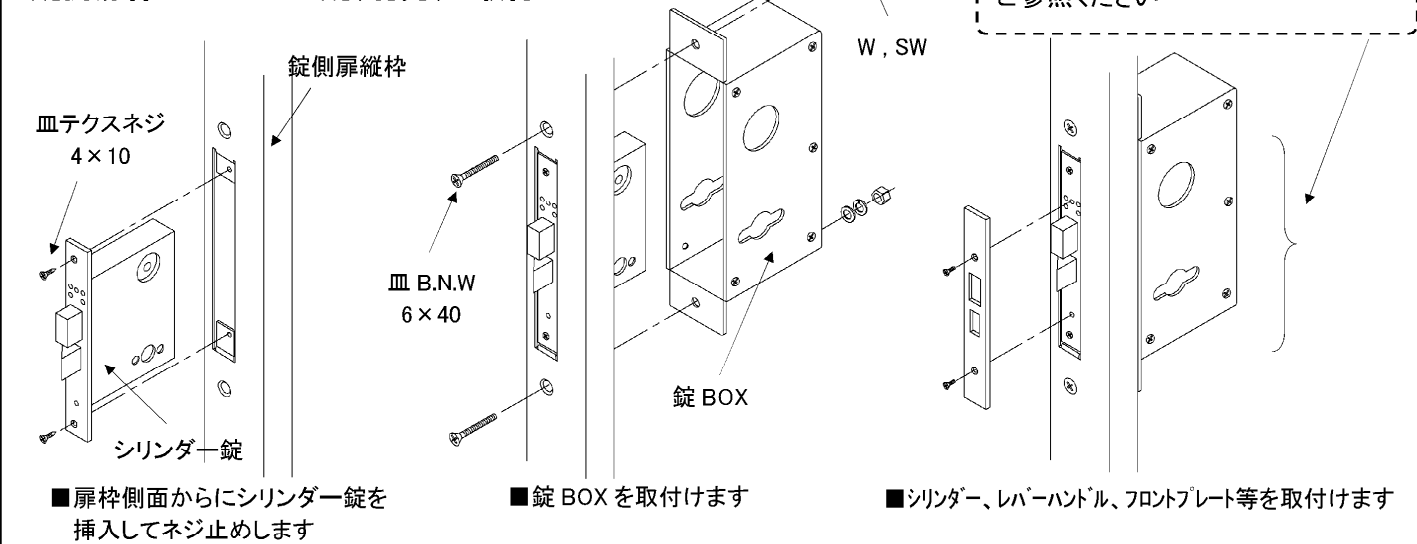
インパクトレンチで施工する場合はナットの締めすぎにご注意下さい。締め込み過ぎますとフックボルトが変形し、パネル横線から外れる場合があります。

NER,Neo-SG



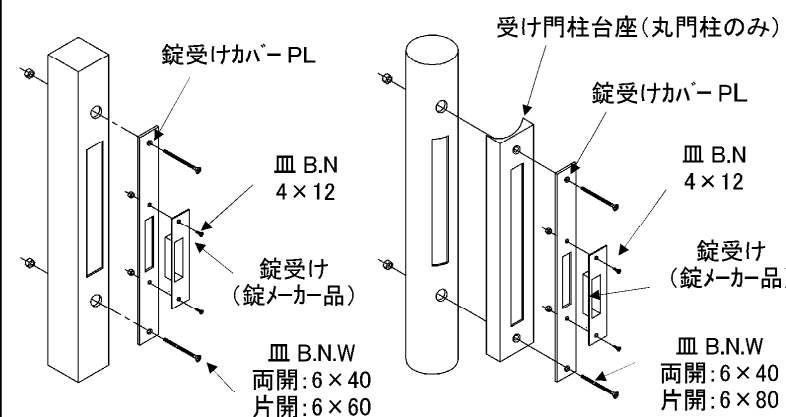
5. シリンダー錠・錠受けの取付

錠側扉枠にシリンダー錠(別売)を取付けます



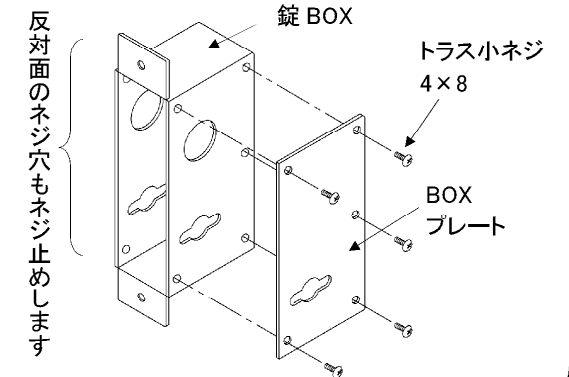
受扉・受門柱に錠受け(別売)を取付けます

(NER,Neo-SG の片開のみ)



POINT シリンダー穴をふさぐには

内外いずれかが、シリンダーが付かない場合は付属の BOX プレートを錠 BOX に取り付けてください。

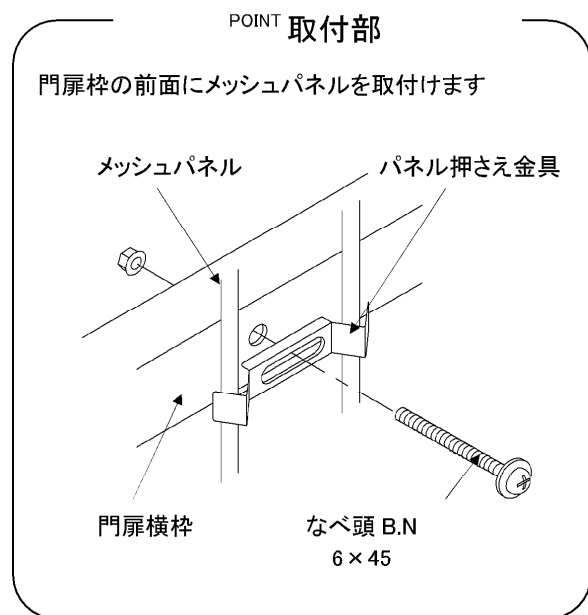
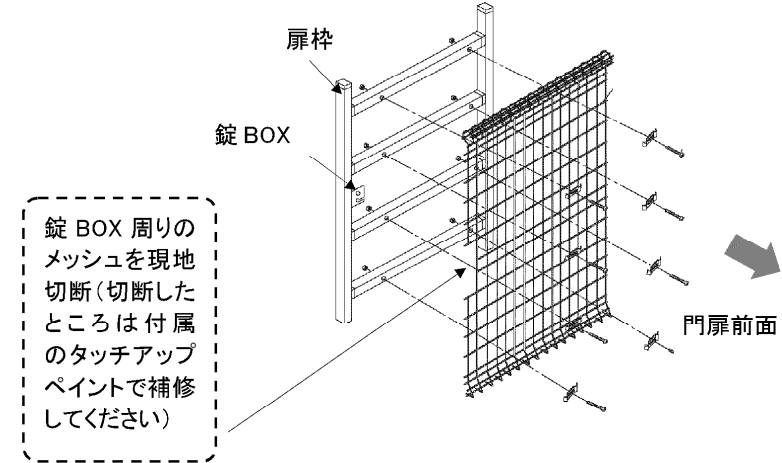


Jメッシュシリンダー錠門扉 J-SG型 (NER-SG型・Neo-SG型)

組立説明書

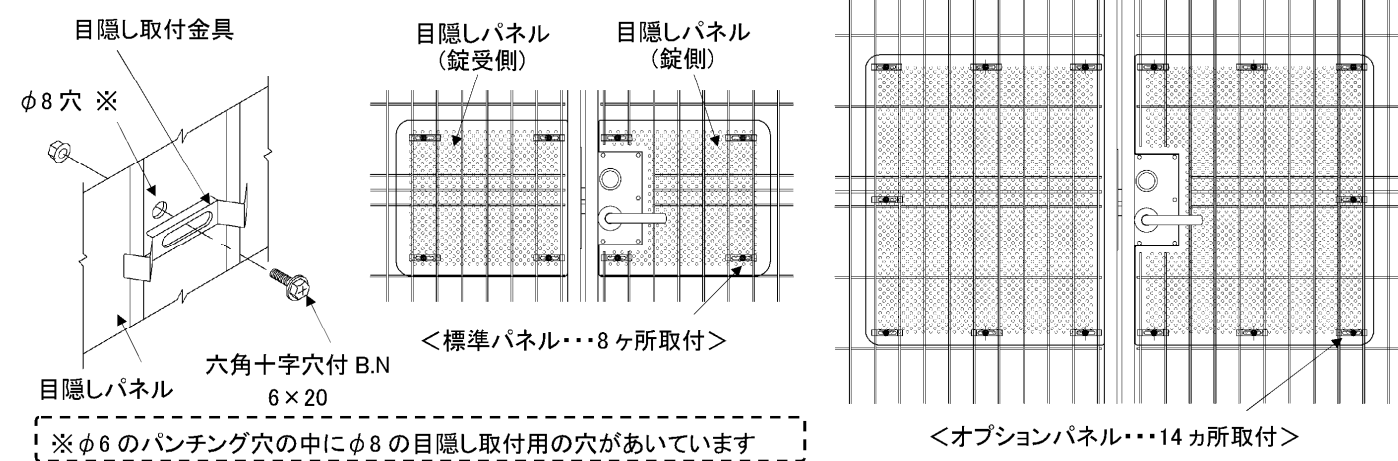
6. 扉枠とメッシュの取付

扉枠(横枠)とメッシュパネルを取付けます
(錠 BOX 周囲のメッシュは現地切断してください)



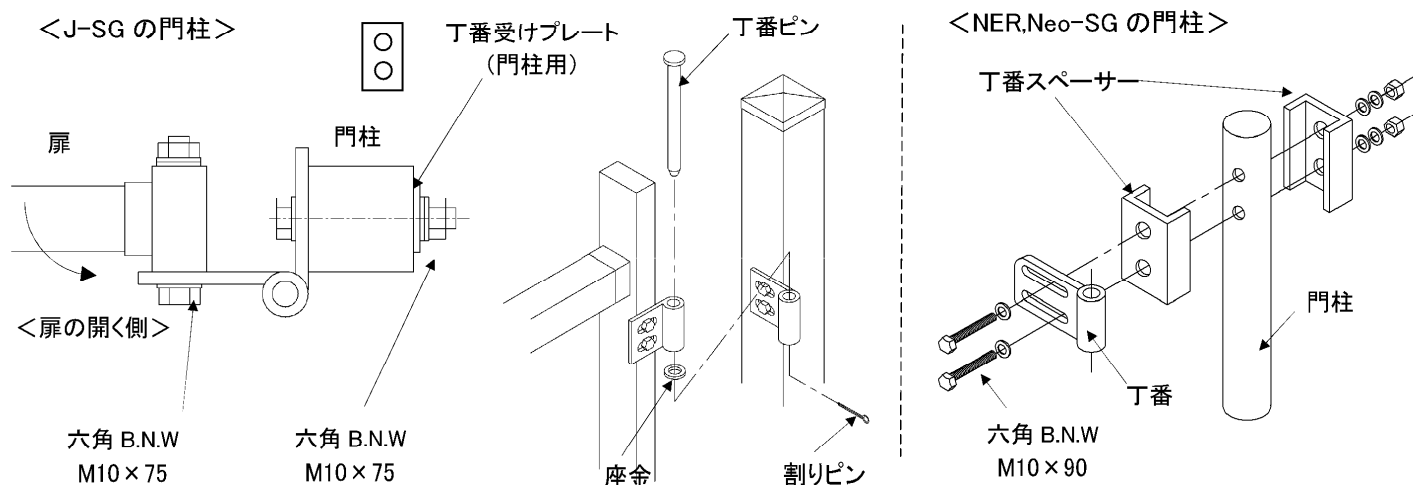
7. 目隠しパネルの取付

メッシュに目隠しパネルを取付けます (標準は下中図のパネルとなります...オプションにて下右図の大サイズもございます)
※目隠しパネルは門扉の内側から取付けてください



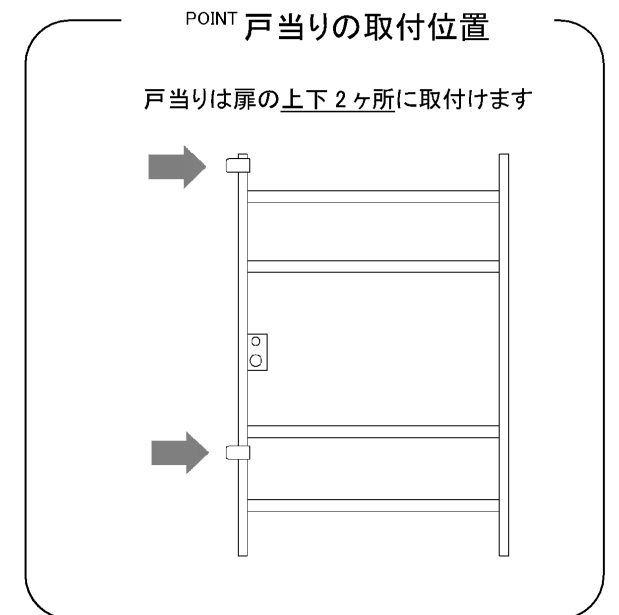
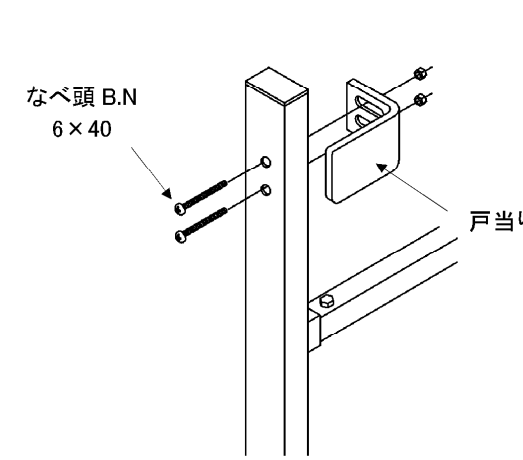
8. 丁番の取付

扉枠・門柱に丁番を仮止めします。扉を門柱に吊下げて錠のラッチが正常に掛かることを確認後、本締めします。



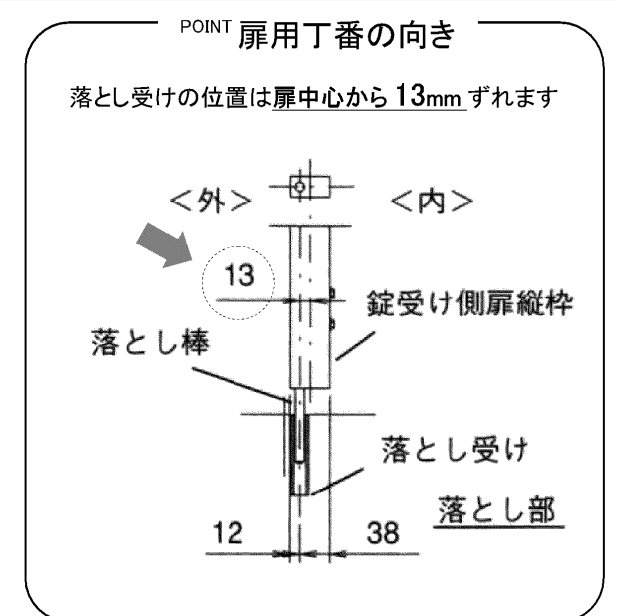
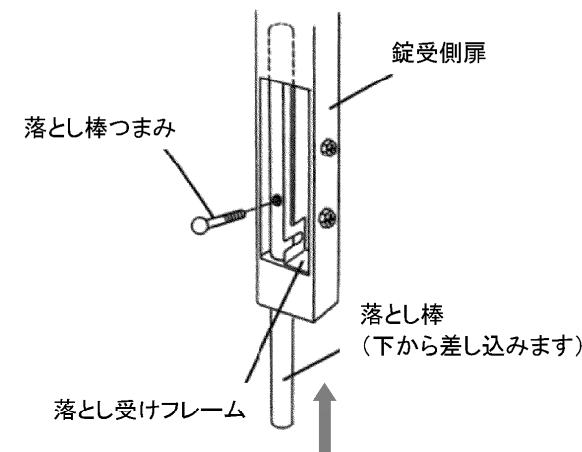
9. 戸当りの取付

錠側扉に戸当りを取付けます (片開・両開共に)



10. 落とし棒の取付(両開)

錠受側扉に落とし棒を取付けます



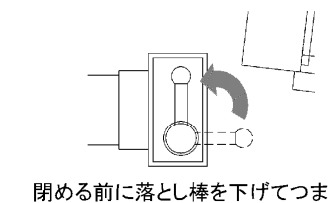
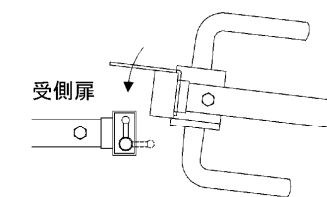
11. 落とし棒の操作(両開)



注意 防犯面から、両開門扉の左右の扉を閉めている場合は必ず落とし棒を下げた状態としてください

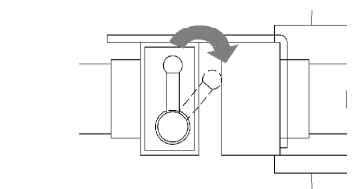
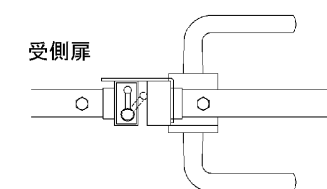
<扉のを閉める時>

扉を閉める前につまみを90度回して落とし棒を下げます



<ロック状態>

扉が閉まった状態ではつまみは途中でしか回らないので落とし棒の上げ下げの操作ができません。錠側扉を開けることにより操作が可能となります。



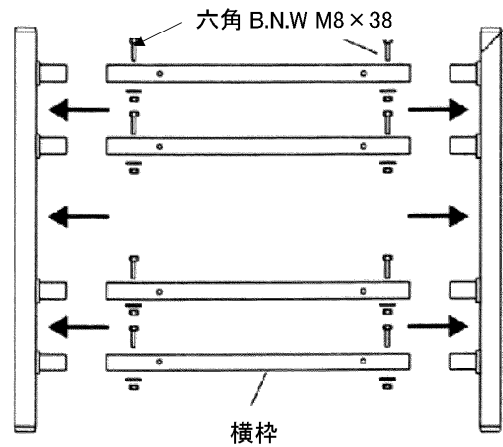
イタズラによる落とし棒の操作を防止できます

Jメッシュシリンダー錠門扉 J-SG型 (NER-SG型・Neo-SG型)

12. 現地幅詰めの方法

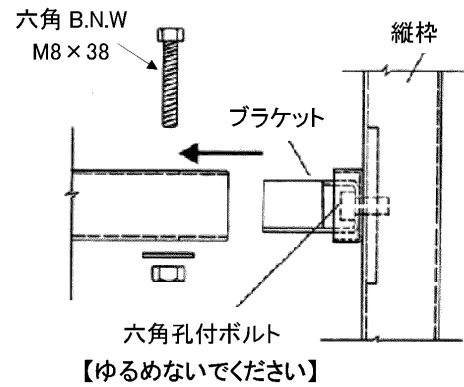
(1) 扉の横枠の取り外し

横枠を取付けている六角 B.N.W M8×38 をゆるめて縦枠を外します。

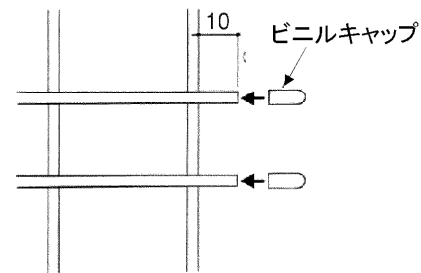
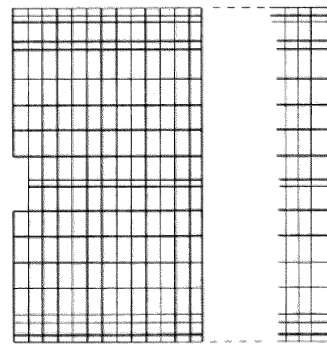
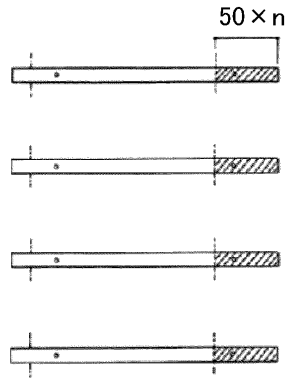


縦枠

ブラケットと縦枠を固定している六角穴付ボルトはゆるめないでください。枠が変形する恐れがあります

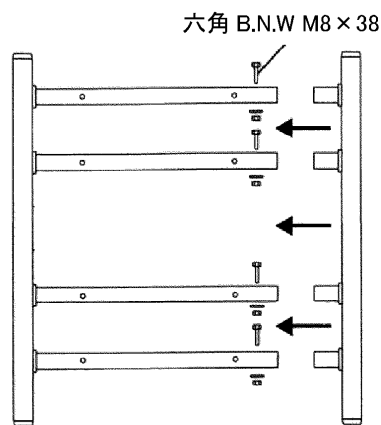
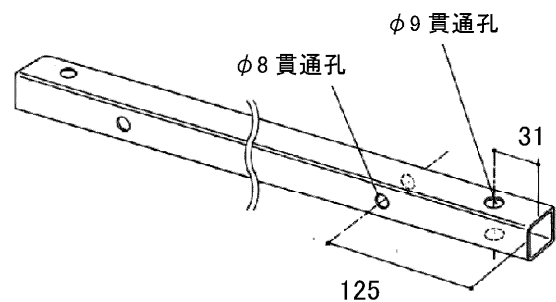


(2) 横枠およびメッシュパネルの加工



■横枠・メッシュを切断します。
切断寸法はパネル縦線1目の倍数で切断してください

■切断箇所は付属タッチアップペイントの補修後、ビニルキャップを取付けてください



■横枠の端部に上図を参考に貫通孔をあけます。
穴の向きにご注意ください。(左右2カ所、計4カ所)

■切断した横枠と縦枠を B.N.W で固定します。
枠の対角寸法を確認し、しっかりと増し締めしてください。



・切断後のバリはかならず取り除いたうえ、タッチアップペイントで補修してください。
・切断、穴明け加工には充分にご注意ください。



●施工注意点

- ①商品を施工現場に仮置きする場合は地面に直接置くことを避け、台木等の上に置いてください。又、荷崩れ等無いように十分な養生を行ってください。
- ②基礎打設又は基礎ブロック据付けは所定のやり方に従い、正しい位置に水平・垂直及び通り芯に十分注意して行ってください。基礎上端は地面より30mm上げるのを標準とし、基礎上端が極度に地面より上がったり埋まったりしないようにしてください。
- ③施工現場にて部材の加工を行った場合は、必ず切断面、突起部分等の補修・手入れを行ってください。
- ④組立完了後ボルトナット類の増し締めを行ってください。増し締めを行わない場合ボルトの緩みにより部品の脱落、部材の破損等が発生する可能性があります。
- ⑤塗装面に傷、剥離等が生じた場合は弊社指定の補修塗料で補修を行ってください。(スチール商品)

●取扱い注意点

- ①門扉施工完了後、工事店の方がお渡しする「使用上のご注意」に記載された事項を使用者に徹底するようお願いいたします。