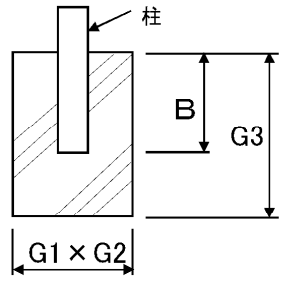


# Jメッシュ忍び付 J-1型 (外忍び・内忍び)

# 組立説明書

## 1. 柱の埋め込み長と基礎サイズ

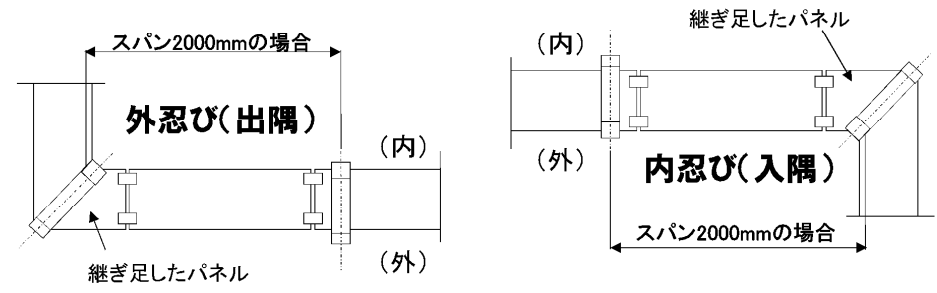
●柱の埋め込み長と基礎サイズは下表の通りとなります



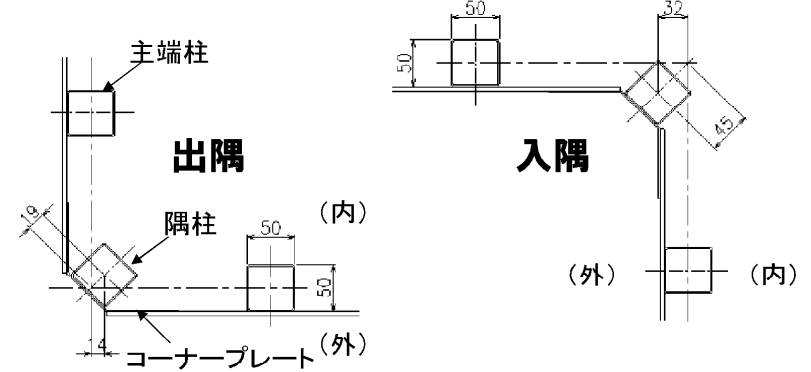
寸法表	(mm)	
	埋め込み寸法	基礎寸法
	B	G1 × G2 × G3
H1800	300	250 × 250 × 450
H2000	300	250 × 250 × 500

## 2. コーナー部の柱の割付(90度の場合)

●外忍び-出隅・内忍び-入隅でスパン1850mm以上の場合、コーナースパンはスパン内で継ぎ足しとなります

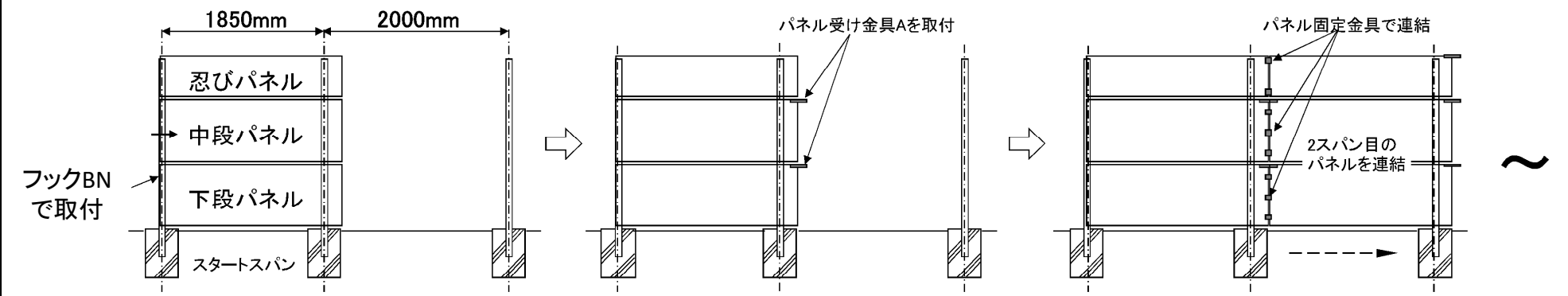


●隅柱の通り芯ズレは下図のようになります(コーナー角度90度の場合)

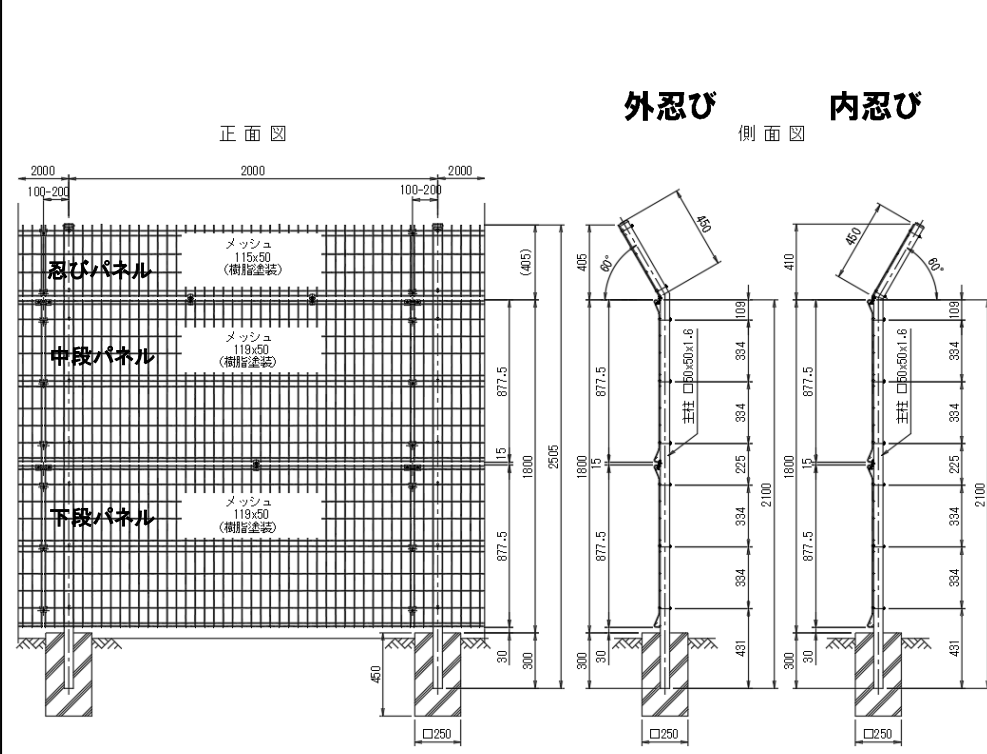


## 3. 直線部の柱の割付とパネルの取付

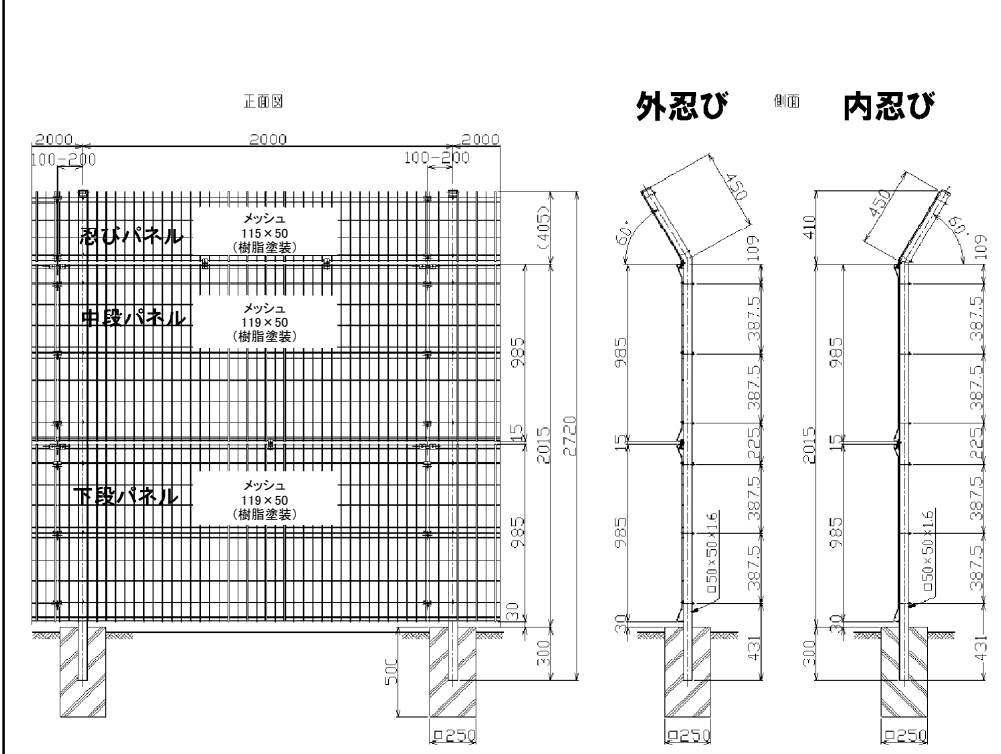
- スタートスパンは1850mmの端尺となります。
- パネルの取付は下図①～⑥の部品取付図をご参照ください。



### H1800 外忍び・内忍び 参考図

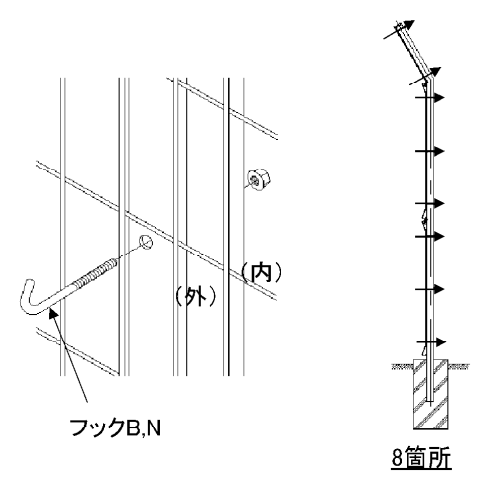


### H2000 外忍び・内忍び 参考図



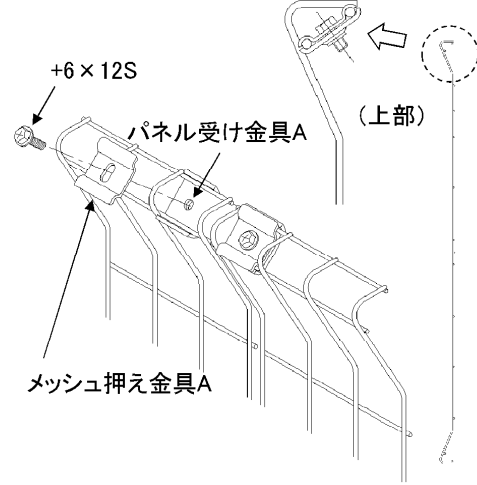
### ① 柱とメッシュの取付

パネルを柱に「フックB,N」で固定します(フェンスの外から)



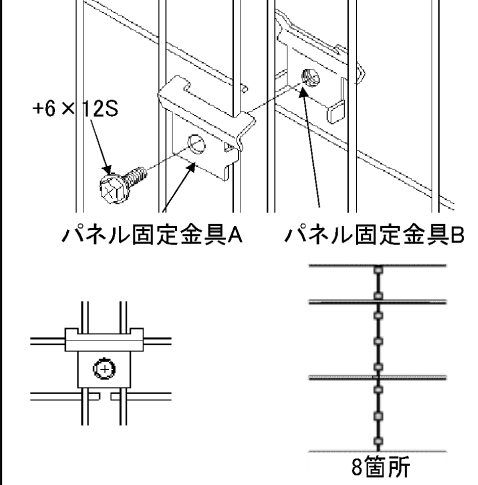
### ② パネル上部の連結

パネル上端部を「パネル受け金具A」で左右に連結します



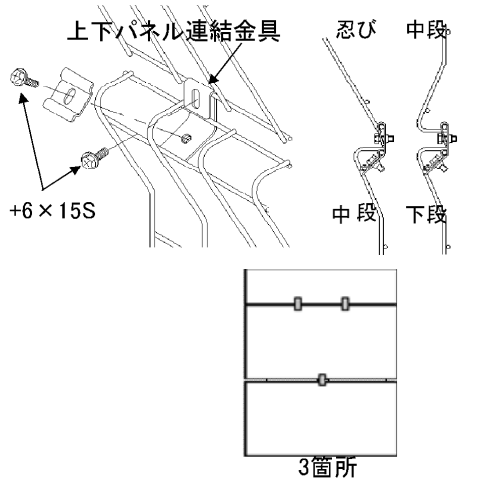
### ③ パネル平面部の連結

パネル平面部を「パネル固定金具A,B」で左右に連結します



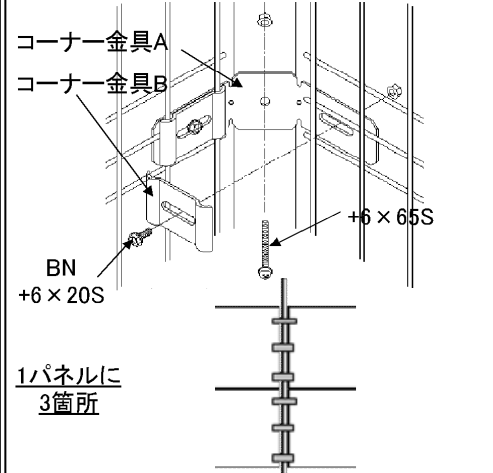
### ④ パネル上下の連結

忍びパネルと下段パネル、中段パネルと下段パネルを「上下パネル連結金具」で固定します



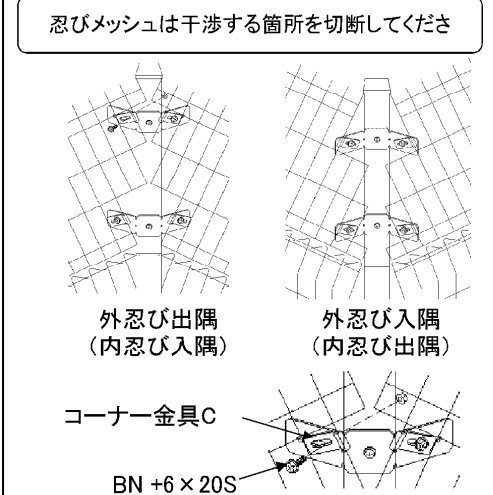
### ⑤ コーナー金具取付(中・下段)

コーナー金具Aとコーナー金具Bでメッシュを固定します。コーナー金具は手曲げ等で任意の角度に曲げます。




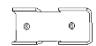




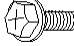





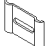












### ⑥ コーナー金具取付(忍び部)

コーナー金具Aとコーナー金具Cで忍びメッシュを固定します。



# 部品数量表

# Jメッシュ忍び付 J-1型 (外忍び・内忍び)

セット名	品名	形状	寸法・記号	数量	単位
				H1800・H2000	
主柱・端柱部品	フックボルト(先丸)・ナット		6×62S	8	個
	パネル受金具A		86×38C	2	個
	メッシュ押え金具A		25×36C	4	枚
	押え金具ボルト(1W)		+6×12S	4	本
	上下パネル連結金具		25×49C	3	個
	メッシュ押え金具A		25×36C	3	個
	連結金具ボルト(1W)		+6×15S	6	本
	パネル固定金具A		40×32A	8	個
	パネル固定金具B		40×32B	8	個
	パネルボルト(1W)		+6×12S	8	本
隅柱部品	コーナー金具A		205×50C	8	個
	コーナー金具B.N		M6×65S	8	組
	コーナー金具B(コーナー押え金具)		62×40C	12	個
	コーナー金具C(忍び部コーナー押え金具)		50×24.5C	4	個
	コーナーB.N		+6×20S	16	本
	パネル受金具A		86×38C	2	個
	メッシュ押え金具A		25×36C	4	枚
	押え金具ボルト(1W)		+6×12S	4	本
	上下パネル連結金具		25×49C	3	個
	メッシュ押え金具A		25×36C	3	個
	連結金具ボルト(1W)		+6×15S	6	本
	パネル固定金具A		40×32A	8	個
	パネル固定金具B		40×32B	8	個
	パネルボルト(1W)		+6×12S	8	本
保護キャップ(3.5×10)		3.5×10	3	袋	



## 注意

### ●施工注意点

- ①商品を施工現場に仮置きする場合は地面に直接置くことを避け、台木等の上に置いてください。又、荷崩れ等無いように十分な養生を行ってください。
- ②基礎打設又は基礎ブロック据付けは所定のやり方に従い、正しい位置に水平・垂直及び通り芯に十分注意して行ってください。基礎上端は地面より30mm上げるのを標準とし、基礎上端が極度に地面より上がったり埋まったりしないようにしてください。
- ③施工現場にて部材の加工を行った場合は、必ず切断面、突起部分等の補修・手入れを行ってください。
- ④組立完了後ボルトナット類の増し締めを行ってください。増し締めを行わない場合ボルトの緩みにより部品の脱落、部材の破損等が発生する可能性があります。
- ⑤塗装面に傷、剥離等が生じた場合は弊社指定の補修塗料で補修を行ってください。(スチール商品)

### ●取扱い注意点

- ①標準フェンスに他の付属物(防風ネット、目隠し板等)を取付ける場合は、必ず弊社までお問合せの上、強度の確認をしてください。お問い合わせの無い場合、破損等に対する責任を問いかねます。

# JFE 建材 株式会社