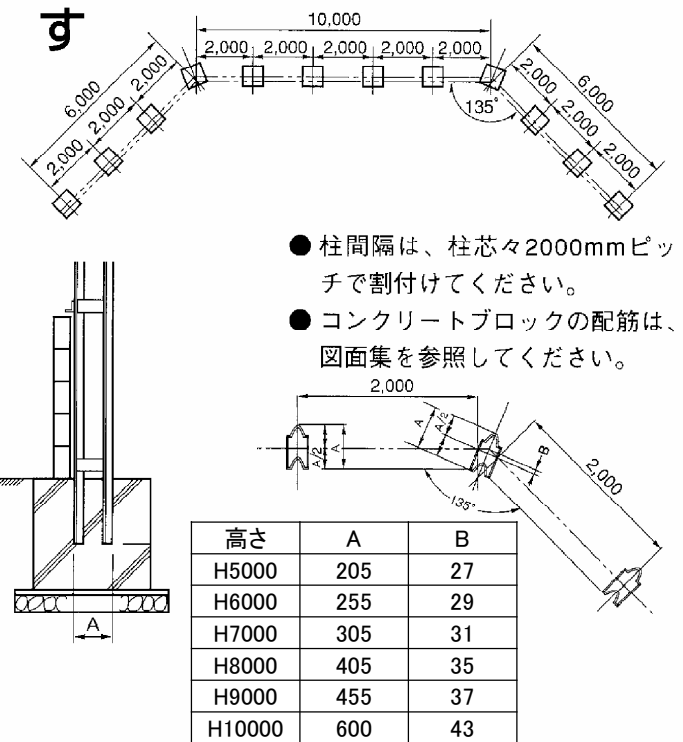


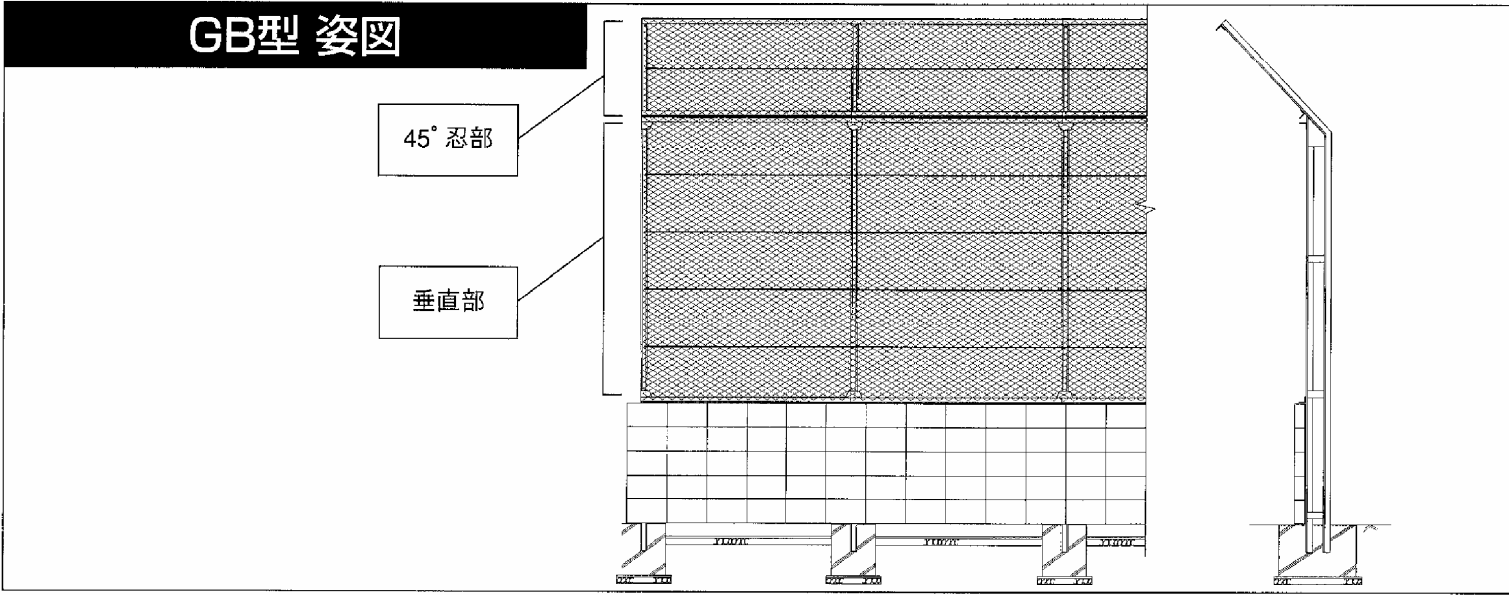
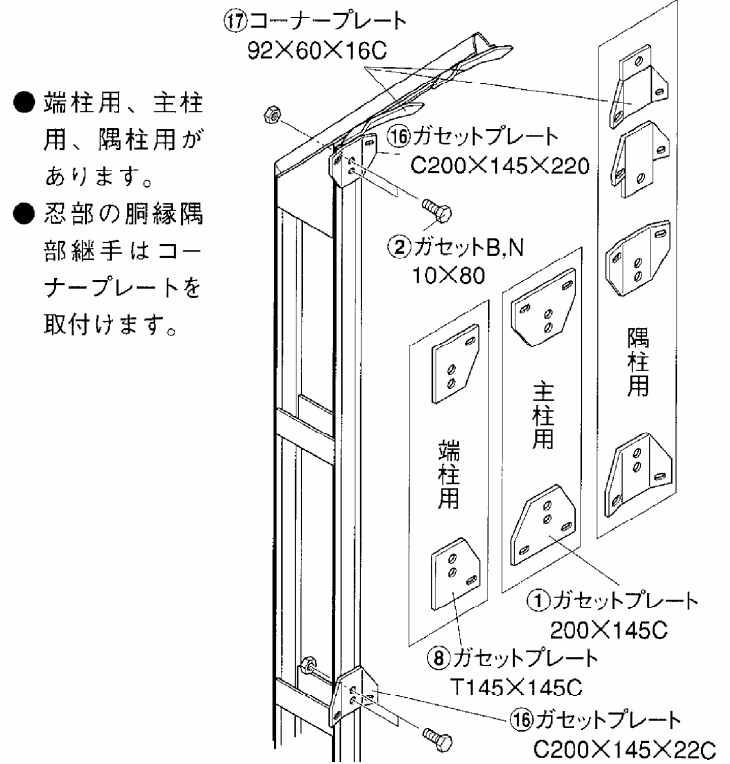
① 柱とコンクリートブロックの位置を決め、基礎を設置します



② 柱を建てます

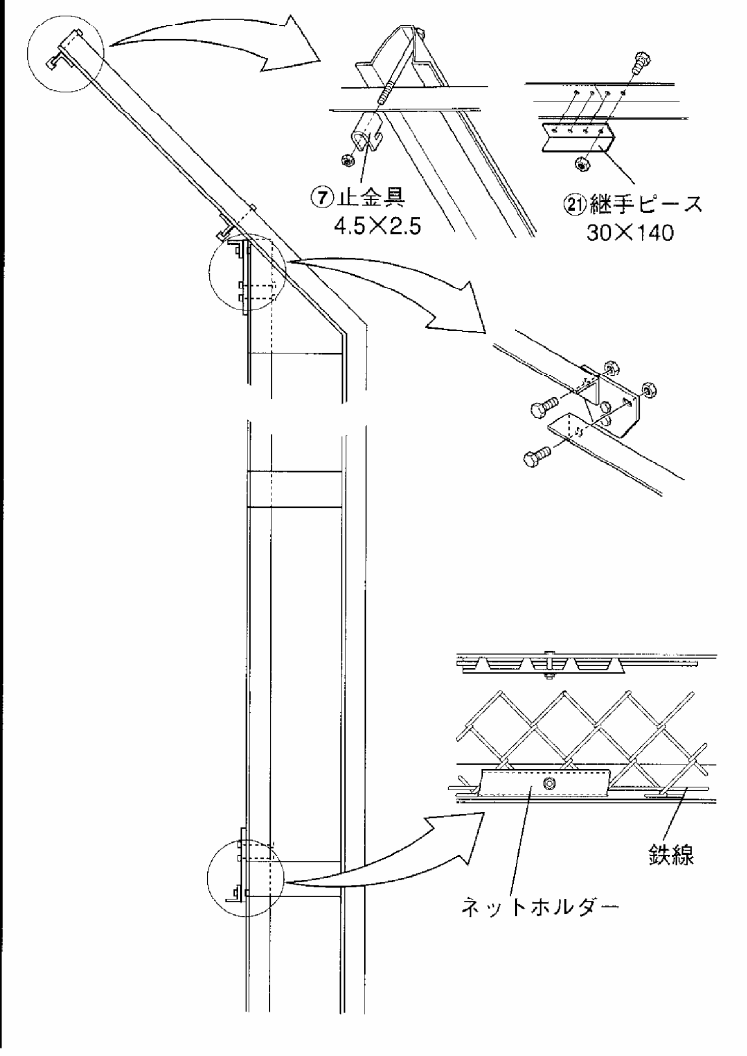
● 隅柱は軸芯より135°の半分の角度に振り向けて設置してください。

③ ガセットプレートを柱へ取付けます



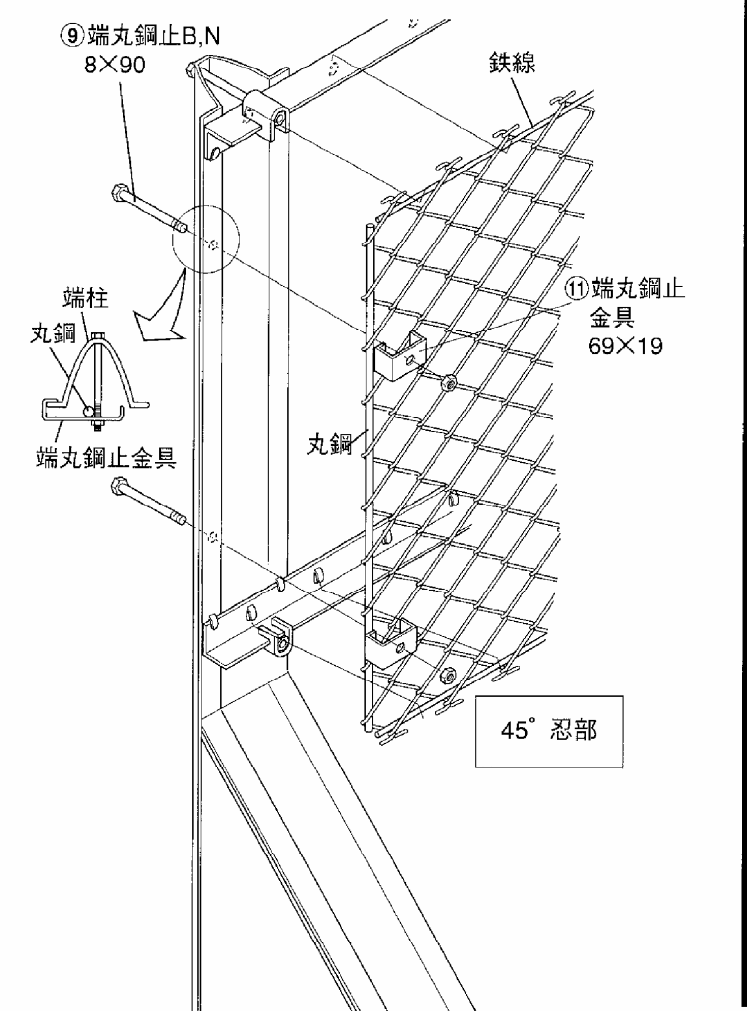
④ 胴縁を柱へ取付けます

- 胴縁B,Nと止金具で爪付胴縁（上部と中間部の胴縁）を、ガセットプレートへ取付けます。
- 継手ピース、継手B,Nで孔付胴縁（下部の胴縁）をつなぎ、胴縁止B,Nと止金具でガセットプレートへ取付けます。



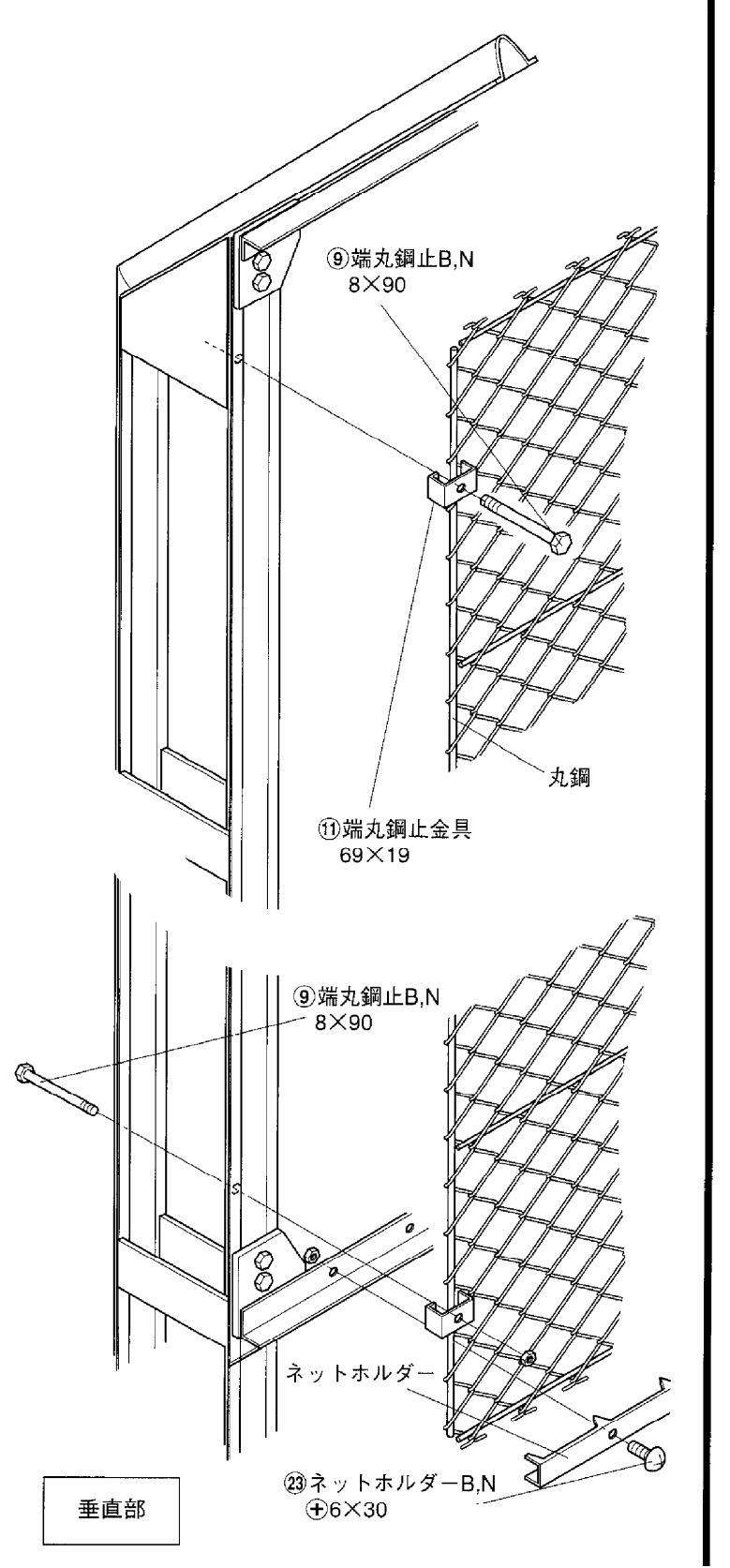
⑤ 金網に鉄線と丸鋼を差し込みます

- 金網をひろげ、両端をナックルし、筒状に巻きます。
- 上胴縁にそって巻き戻し、仮掛けしておきます。
- 金網の端部には丸鋼を縦に、中間部には鉄線を500mmピッチで、差し込んでください。



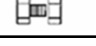
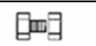

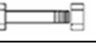

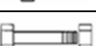
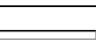
⑥ 金網を張ります

- 上部の爪付胴縁に鉄線を引っ掛けます。
- 端柱は、端丸鋼止金具で金網に差し込んだ丸鋼を止めてください。
- 中間部の鉄線は鉄線止B,Nと止金具で止めてください。
- 下部の孔付胴縁はネットホルダーで鉄線を止めてください。



部品数量表

バックネット GB型

	品名	寸法・記号	形状	数量							
				H5000	H6000	H7000	H8000	H9000	H10000		
主 柱	①	ガセットプレート	200×145C		2	3	3	3	4	4	
	②	ガセット B・N	10×80		4	6	6	6	8	8	
	③	胴縁 B・N	8×20		4	6	6	6	8	8	
	④	胴縁止 B・N	8×109F		2	2	2	2	2	2	
	⑤	鉄線止 B・N	8×80		5	6	8	10	9	9	
	⑥	鉄線止 B	8×80		1	1	1	1	1	1	
	⑦	止金具	4.5×25		8	9	11	13	12	12	
端 柱	⑧	ガセットプレート	T145×145C		2	3	3	3	4	4	
	②	ガセット B・N	10×80		4	6	6	6	8	8	
	③	胴縁 B・N	8×20		2	3	3	3	4	4	
	④	胴縁止 B・N	8×109F		2	2	2	2	2	2	
	⑨	端丸網止 B・N	8×90		7	8	10	12	11	11	
	⑩	端丸網止 B	8×90		1	1	1	1	1	1	
	⑪	端丸網止金具	69×19		8	9	11	13	12	12	
	⑫	丸網止 B	8×32		2	3	3	3	4	4	
	⑬	丸網止金具	10×26		2	3	3	3	4	4	
	⑦	止金具	4.5×25		2	2	2	2	2	2	
	⑭	丸網 φ 6	1,355		1	1	1	1	1	1	
	⑮	丸網 φ 6	2,900		1	1	1	1	1	1	
	隅 柱	⑯	ガセットプレート	C200×145×22C		2	3	3	3	4	4
		②	ガセット B・N	10×80		4	6	6	6	4	4
		③	胴縁 B・N	8×20		8	10	10	10	12	12
⑰		コーナープレート	92×60×16C		2	2	2	2	2	2	
		丸網止 B・N	8×90		7	8	10	12	11	11	
⑲		丸網止 B	8×90		1	1	1	1	1	1	
⑬		丸網止金具	10×26		10	12	14	16	16	16	
⑫		丸網止 B	8×32		2	3	3	3	4	4	
⑳		直結 B・N	8×80		2	2	2	2	2	2	
⑭		丸網 φ 6	1,355		2	2	2	2	2	2	
⑮		丸網 φ 6	2,900		2	2	2	2	2	2	
爪 付 胴 縁	㉑	継手ピース	30×140		1	1	1	1	1	1	
	㉒	継手 B・N	8×16		4	4	4	4	4	4	
孔 付 胴 縁	㉑	継手ピース	30×140		1	1	1	1	1	1	
	㉒	継手 B・N	8×16		4	4	4	4	4	4	
ネット ホルダー	㉓	ネットホルダー B・N ⊕	6×30		14	14	14	14	14	14	



注意

●施工注意点

①商品を施工現場に仮置きする場合は地面に直接置くことを避け、台木等の上に置いてください。又、荷崩れ等無いように十分な養生を行ってください。

②基礎打設又は基礎ブロック据付けは所定のやり方に従い、正しい位置に水平・垂直及び通り芯に十分注意して行ってください。基礎上端は地面より30mm上げるのを標準とし、基礎上端が極度に地面より上がったり埋まったりしないようにしてください。

③施工現場にて部材の加工を行った場合は、必ず切断面、突起部分等の補修・手入れを行ってください。

④組立完了後ボルトナット類の増し締めを行ってください。増し締めを行わない場合ボルトの緩みにより部品の脱落、部材の破損等が発生する可能性があります。

⑤塗装面に傷、剥離等が生じた場合は弊社指定の補修塗料で補修を行ってください。(スチール商品)

●取扱い注意点

①標準フェンスに他の付属物(防風ネット、目隠し板等)を取付ける場合は、必ず弊社までお問合せの上、強度の確認をしてください。お問い合わせの無い場合、破損等に対する責任を問いかねます。

JFE 建材 株式会社