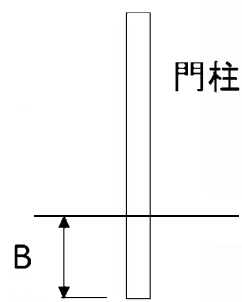


① 門柱の位置を決め、基礎を設置します

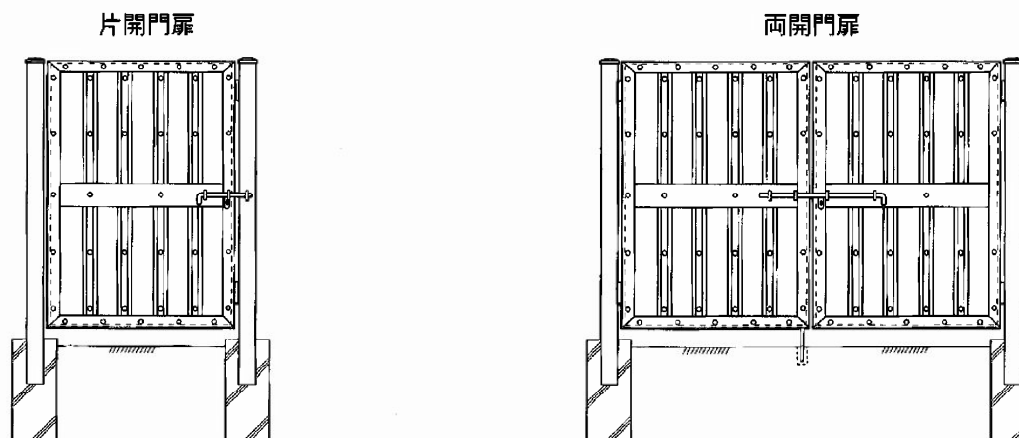
● 門柱間隔は、柱芯々片開き1040mm/両開き1995mmピッチにしてください。

門柱の埋込深さ (mm)

高さ	B
H900	200
H1200	300
H1500	300
H1800	400



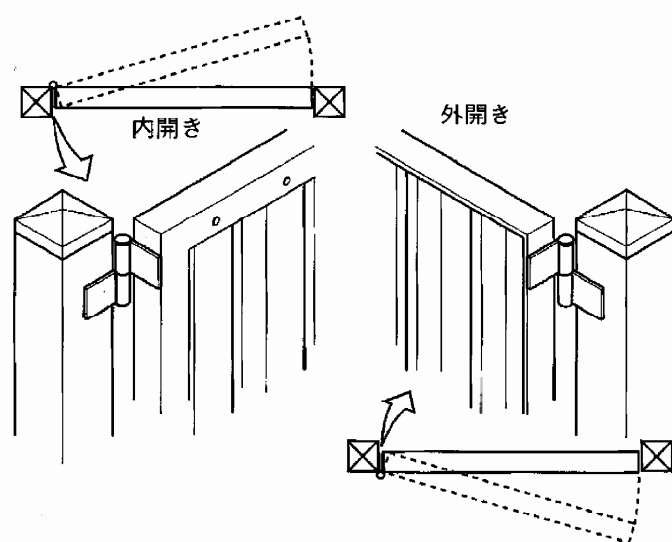
ES-G型 姿図



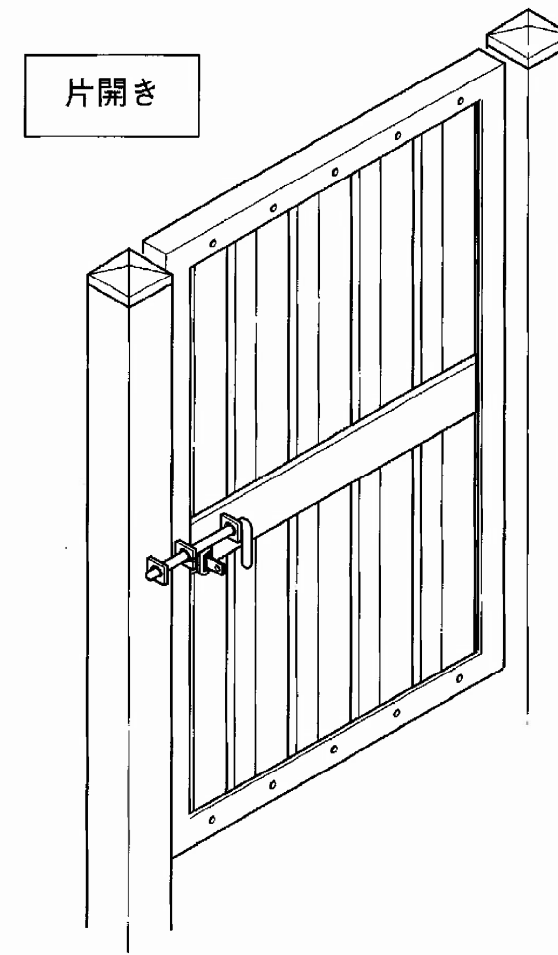
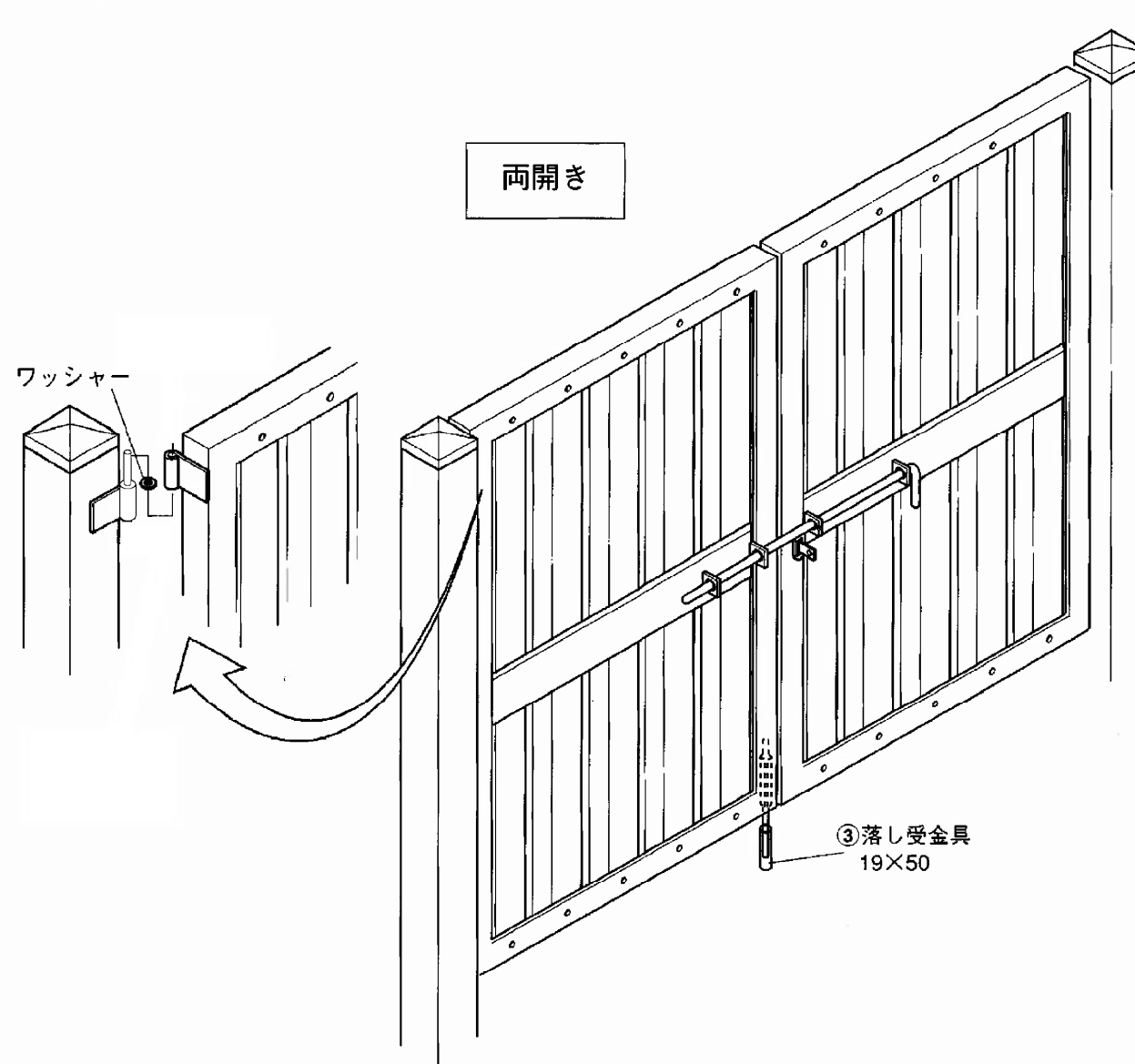
② 門柱を建てます

③ 門扉の開閉方向 (外開き、内開き) を決めます。

- 片開きの場合は蝶番を付ける柱 (吊り柱) を決めます。
- 両開きの場合は両方の柱が吊り柱になります。
- 扉は上下の区別はありません。



④ 扉を門柱に取り付けます




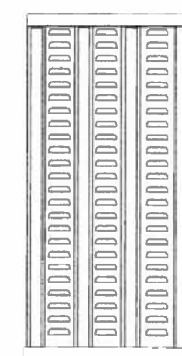
作業上の注意点

- 工事施工後門柱に取り付けているポリ袋入りの「警告、注意シール」を門扉に貼り付けてください。貼り付け位置は「使用上のご注意」に表示しています。また「使用上のご注意」は門扉の管理者にお渡しください。

部品数量表

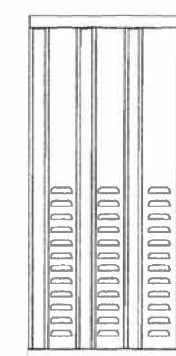
耐震目かくしフェンス門扉 ES-1G型 (ES-2G型・ES-3G型)

品名	寸法・記号	形状	数量	
			片開	両開
落とし受金具	19x100		-	1



パネルが
スリットタイプの
カラーパネルになります。

ES-2G型



パネルが
ハーフスリットの
カラーパネルになります。

ES-3G型



注意

●施工注意点

- ①商品を施工現場に仮置きする場合は地面に直接置くことを避け、台木等の上に置いてください。又、荷崩れ等無いように十分な養生を行ってください。
- ②基礎打設又は基礎ブロック据付けは所定のやり方に従い、正しい位置に水平・垂直及び通り芯に十分注意して行ってください。基礎上端は地面より30mm上げるのを標準とし、基礎上端が極度に地面より上がったり埋まったりしないようにしてください。
- ③施工現場にて部材の加工を行った場合は、必ず切断面、突起部分等の補修・手入れを行ってください。
- ④組立完了後ボルトナット類の増し締めを行ってください。増し締めを行わない場合ボルトの緩みにより部品の脱落、部材の破損等が発生する可能性があります。
- ⑤塗装面に傷、剥離等が生じた場合は弊社指定の補修塗料で補修を行ってください。(スチール商品)

●取扱い注意点

- ①門扉施工完了後、工事店の方がお渡しする「使用上のご注意」に記載された事項を使用者に徹底するようお願いいたします。