

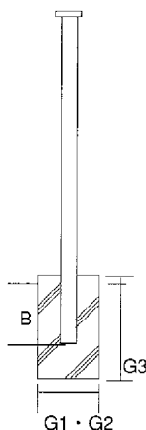
目かかしフェンス(角波板タイプ) EK型 (EK-1型・EK-2型・EK-3型)

組立説明書

① 柱の位置を決め、基礎を設置します

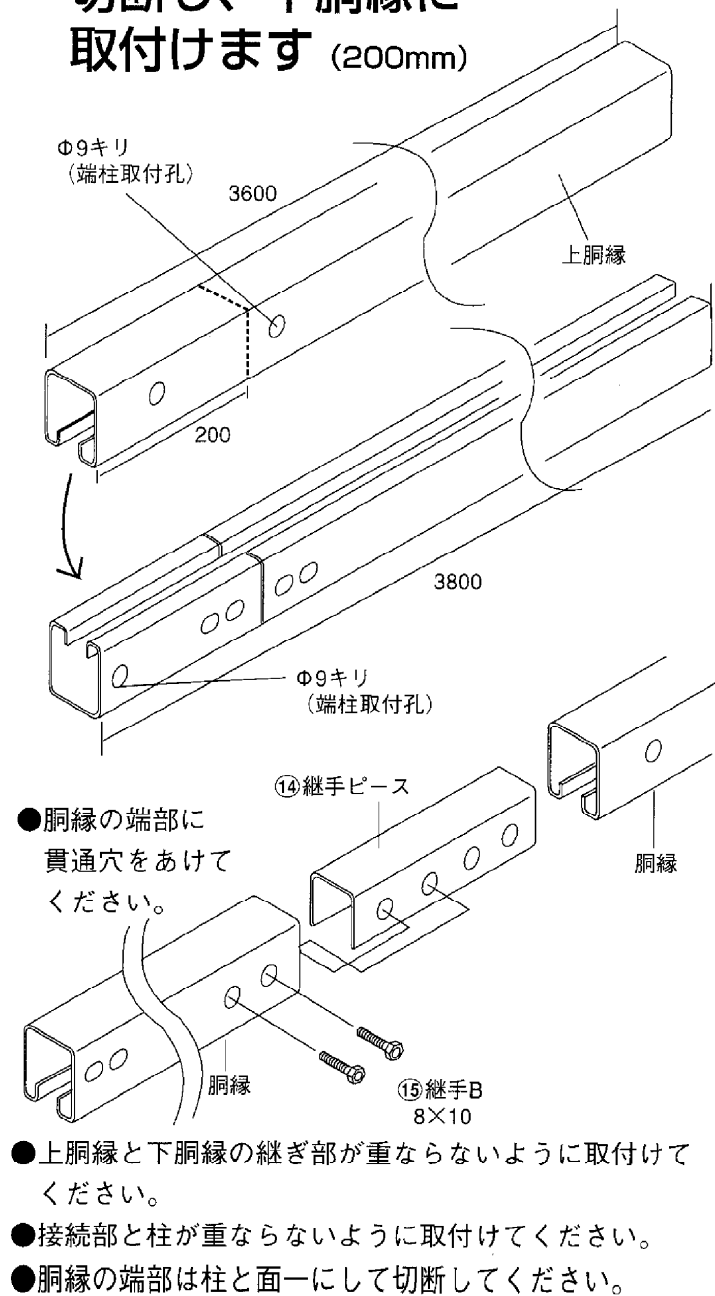
●柱間隔は柱芯々1,800mmピッチで割付けてください。

高さ	基礎寸法 G1×G2×G3(mm)	埋込寸法 B(mm)
H1500	300×300×700	400
H1800	400×400×800	400

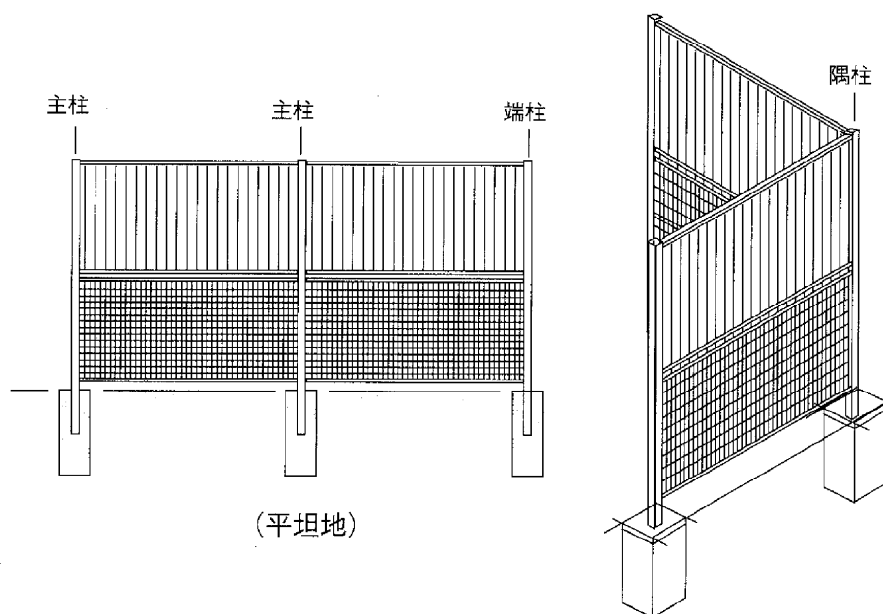


② 柱を建てます

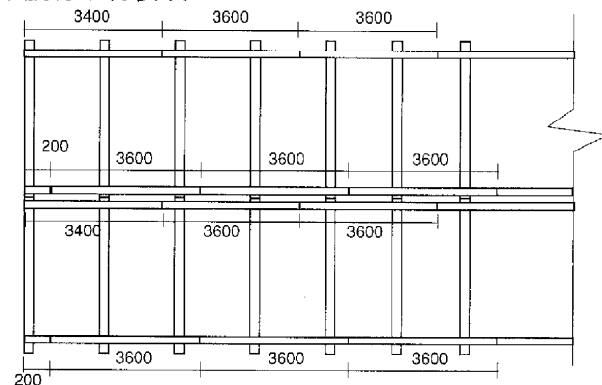
③ スタートの上胴縁を切断し、下胴縁に取付けます (200mm)



EK-2型姿図

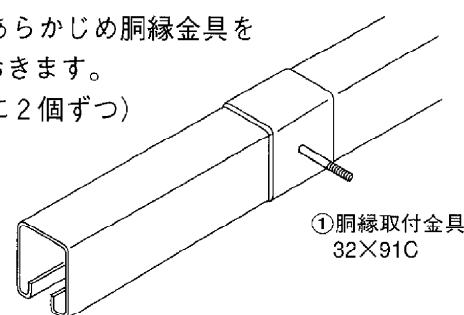


●上下胴縁取付要項

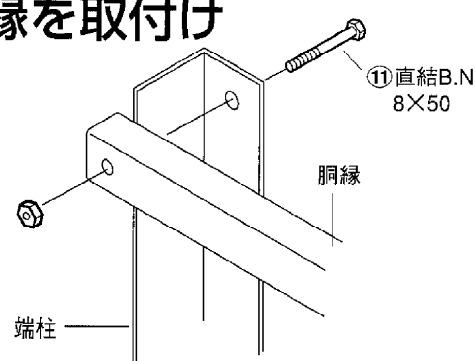


④ 胴縁に胴縁取付金具を取付けます (上下)

●胴縁にはあらかじめ胴縁金具を挿入しておきます。(各胴縁に2個ずつ)

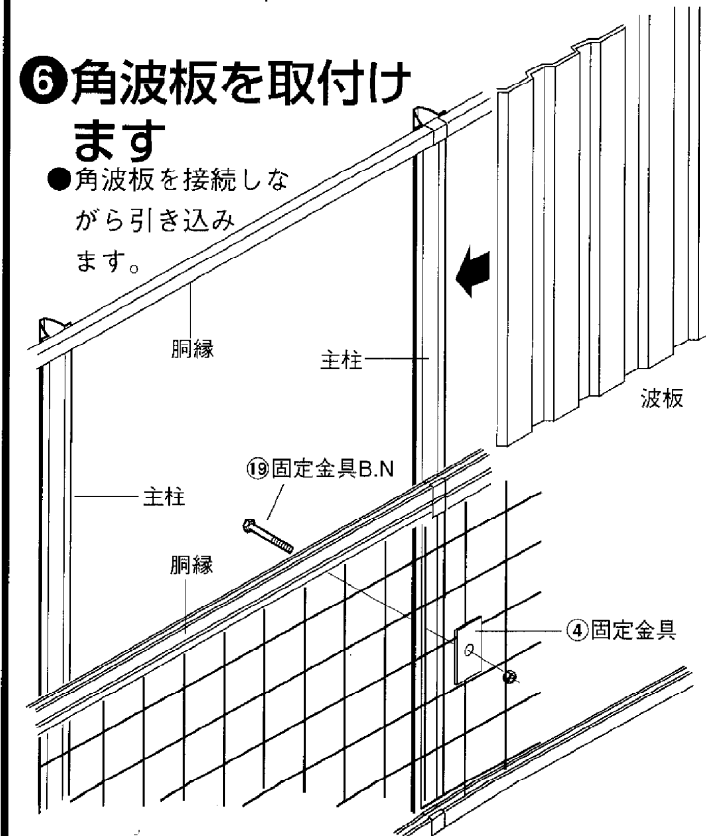


⑤ 柱に胴縁を取付けます

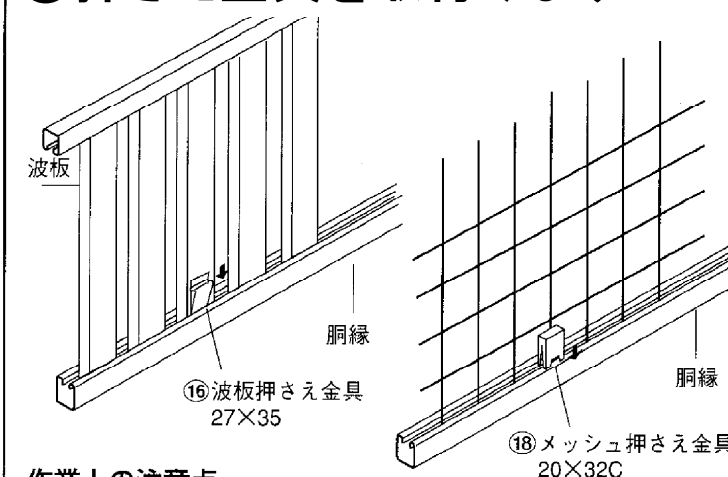


⑥ 角波板を取付けます

●角波板を接続しながら引き込みます。



⑦ 押さえ金具を取付けます



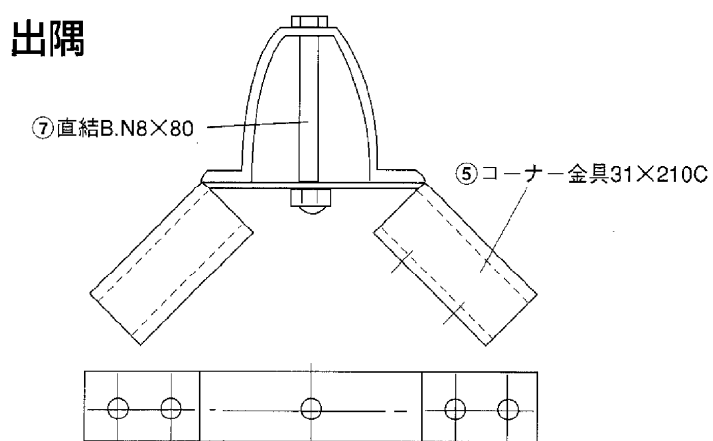
作業上の注意点

- 短スパンは柱間隔に合わせて胴縁を切断し、ボルト用の孔をあけてください。
 - 切断部はバリを取り補修塗料(タッチアップ)で補修してください。
- ⚠ 注意** パネルを切断したり、胴縁に孔をあける場合は、取り扱いに注意してください。手にけがをすることがあります。

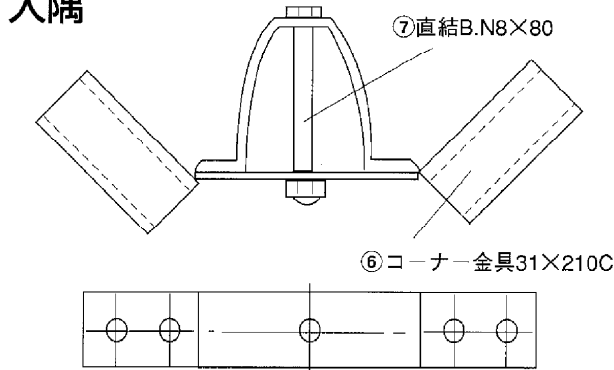
隅部

コーナー金具を取付けます。

出隅



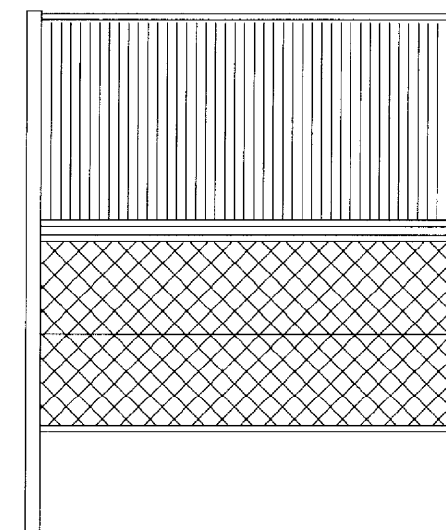
入隅



部品数量表

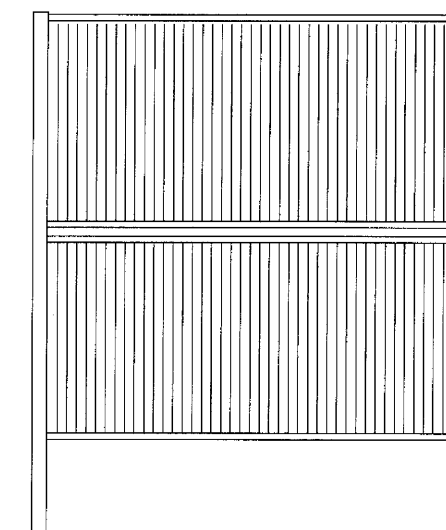
目かくしフェンス(角波板タイプ) EK型 (EK-1型・EK-2型・EK-3型)

	品名	寸法・記号	形状	数量		
				EK-1	EK-2	EK-3
主	① 胴縁取付金具	32×91C		4	4	4
	② 止金具	4.5×25		1		
	③ 鉄線止 B・N	8×80		1		
柱	④ 固定金具	3×38			1	
	⑯ 固定金具 B・N	8×80			1	
隅	⑤ コーナー金具(出隅)	31×210C		4	4	4
	⑥ コーナー金具(入隅)	31×210C		(4)	(4)	(4)
	⑦ 直結 B・N	8×80		4	4	4
	⑧ 丸鋼止金具	10×26		1		
柱	⑨ 隅柱 B	8×10		16	16	16
	⑩ 丸鋼止 B・N	8×80		1	1	
	④ 固定金具	3×38			1	
端	⑪ 直結 B・N	8×50		4	4	4
	⑫ 丸鋼止金具	10×26		1	1	
柱	⑬ 丸止 B・N	8×32		1	1	
	⑭ 継手ピース	31×120		1	1	1
	⑮ 継手 B	8×10		4	4	4
波板胴縁	⑯ 波板押さえ金具	27×35		15	15	15
	⑭ 継手ピース	31×120		1		
金網胴縁	⑮ 継手 B	8×10		4		
	⑰ ネット押さえ金具	20×32C		18		
メッシュ胴縁	⑬ 継手ピース	31×120			1	
	⑭ 継手 B	8×10			4	
	⑱ メッシュ押さえ金具	20×32C			18	



下段のパネルが菱形金網になります。

EK-1型



下段のパネルも角波板になります。

EK-3型



注意

●施工注意点

- ①商品を施工現場に仮置きする場合は地面に直接置くことを避け、台木等の上に置いてください。又、荷崩れ等無いように十分な養生を行ってください。
- ②基礎打設又は基礎ブロック据付けは所定のやり方に従い、正しい位置に水平・垂直及び通り芯に十分注意して行ってください。基礎上端は地面より30mm上げるのを標準とし、基礎上端が極度に地面より上がったり埋まったりしないようにしてください。
- ③施工現場にて部材の加工を行った場合は、必ず切断面、突起部分等の補修・手入れを行ってください。
- ④組立完了後ボルトナット類の増し締めを行ってください。増し締めを行わない場合ボルトの緩みにより部品の脱落、部材の破損等が発生する可能性があります。
- ⑤塗装面に傷、剥離等が生じた場合は弊社指定の補修塗料で補修を行ってください。(スチール商品)

●取扱い注意点

- ①標準フェンスに他の付属物(防風ネット、目隠し板等)を取付ける場合は、必ず弊社までお問合せの上、強度の確認をしてください。お問い合わせの無い場合、破損等に対する責任を問いかねます。

JFE 建材 株式会社