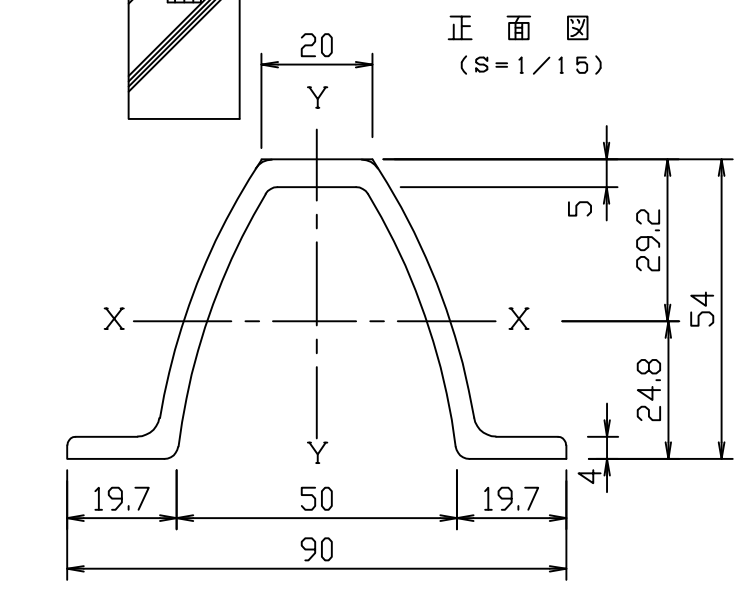
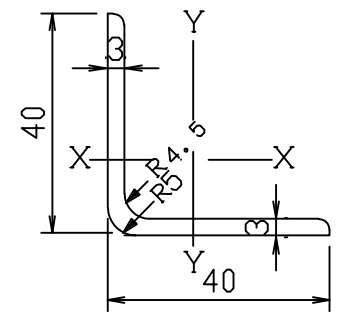


XF型VCH3000

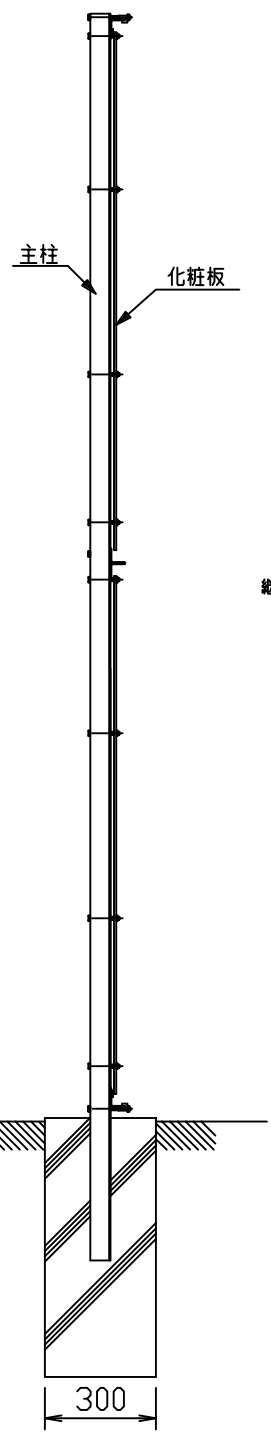


主柱断面図 (VC)
(S=1/1)

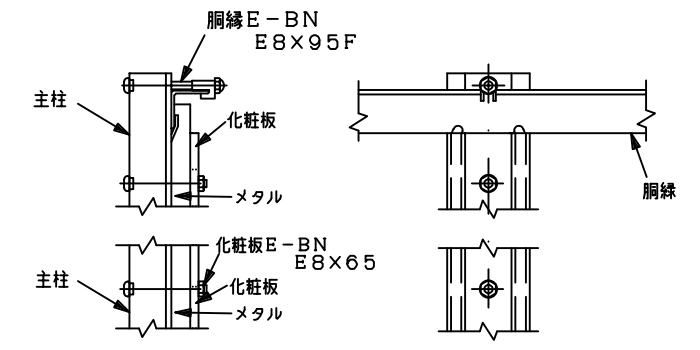
(注) 柱間隔は2000mm 以内で施工して下さい。



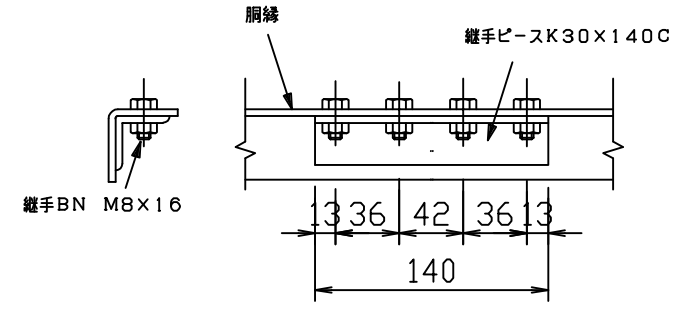
胴縁 (R付L40x40x3) 断面図
(S=1/1)



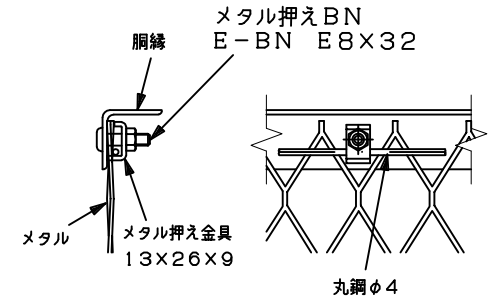
側面図
(S=1/15)



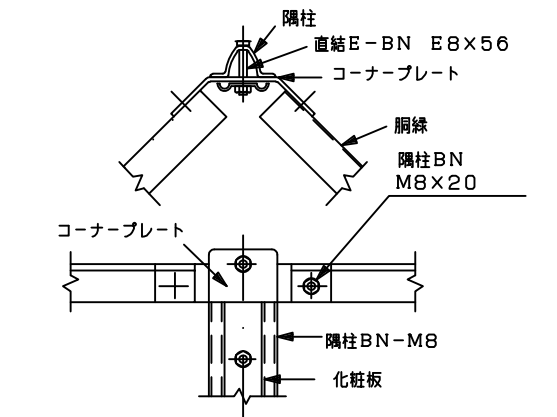
主柱・化粧板取付詳細



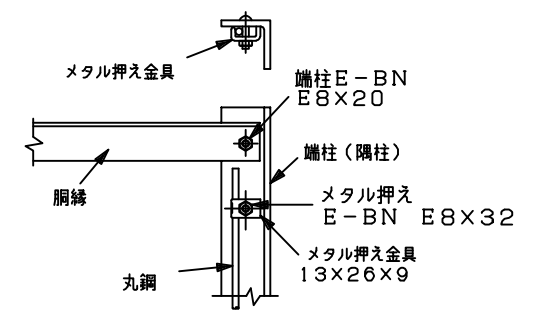
胴縁・継手取付詳細



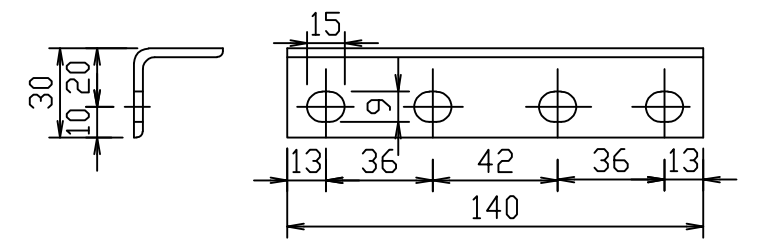
胴縁・メタル取付詳細



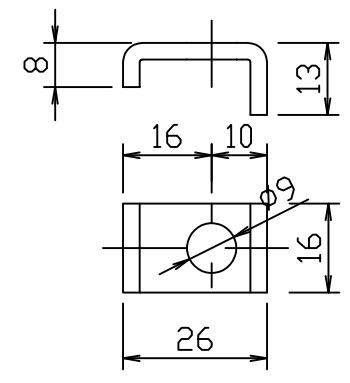
隅柱取付詳細



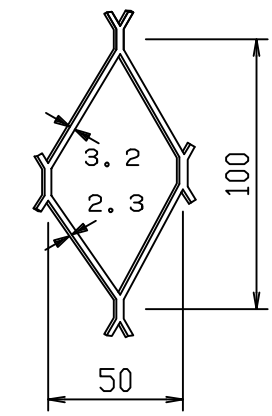
隅柱 (隅柱) 取付詳細



継手ピース (寸法記号K30x140C)



メタル押え金具
(寸法記号13x26x9)



エキスパンドメタル



化粧板 (寸法55x6x1400)

(設計条件) 風荷重: 昭和57年改正 建築基準法・同施行令に基づく風圧力に準拠。
(基礎条件) 長期許容地耐力98kN/m²の場合。

型式	XF型VC H3000	No.	Xfvch30
JFE 建材株式会社			