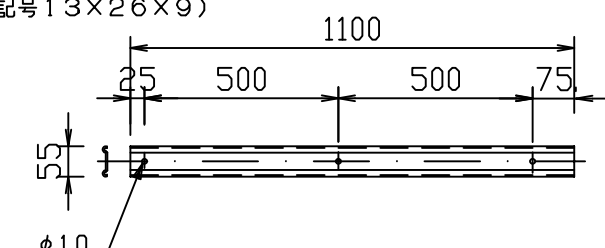
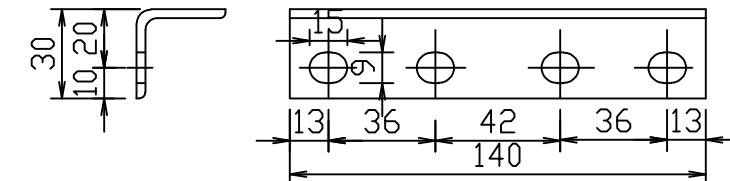
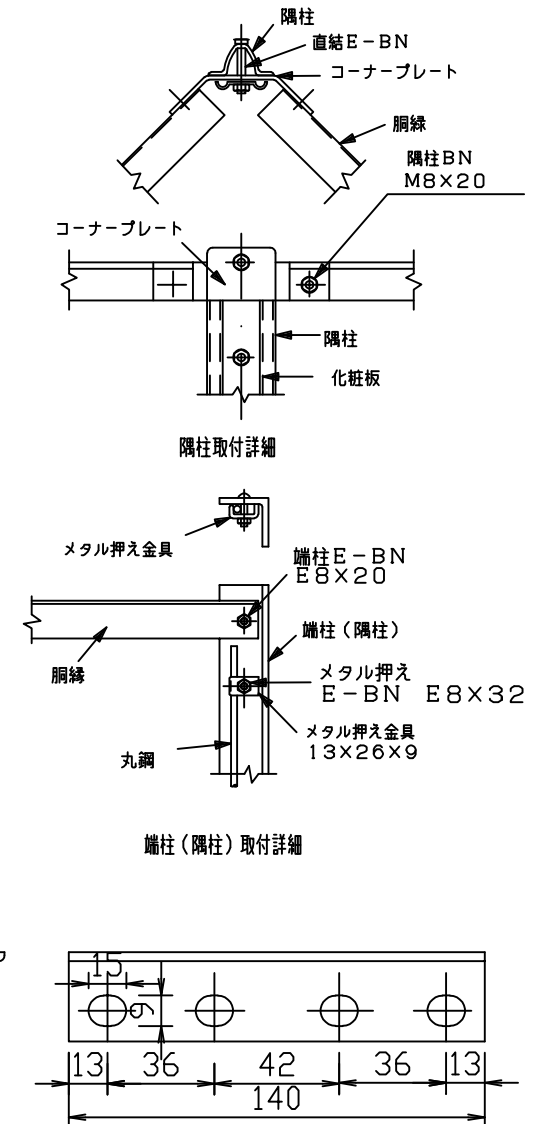
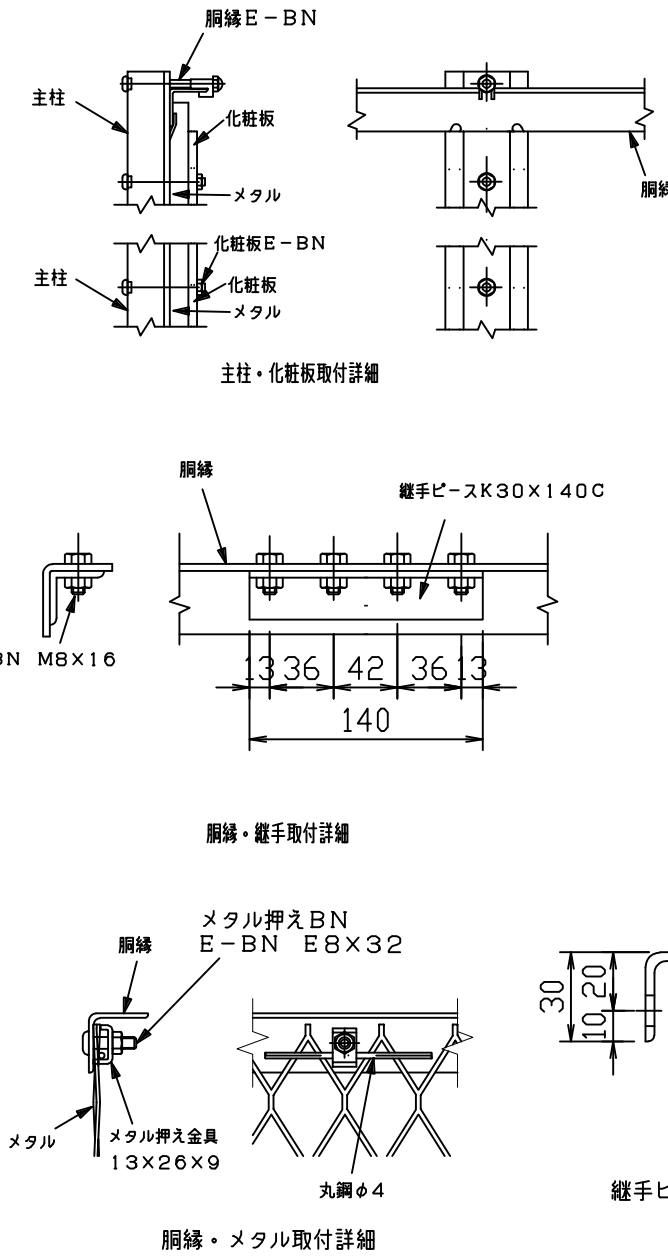
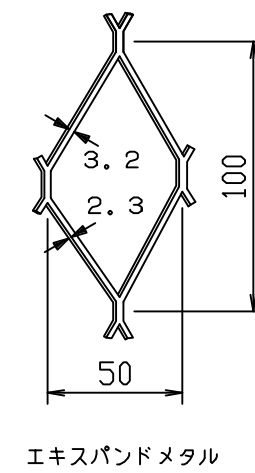
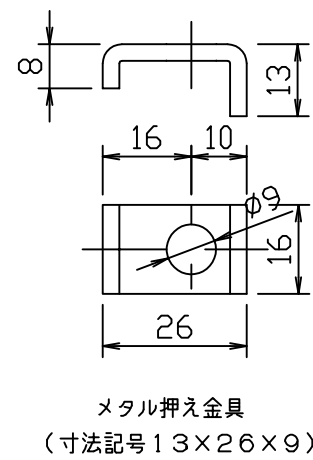
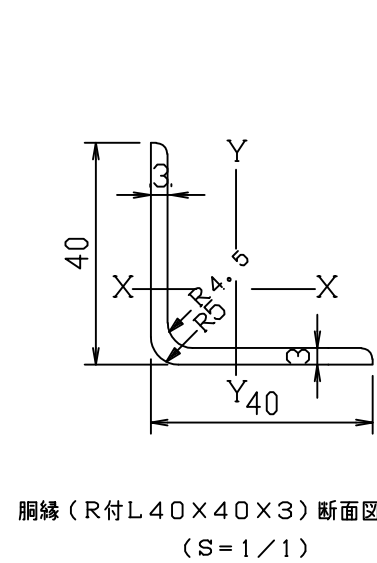
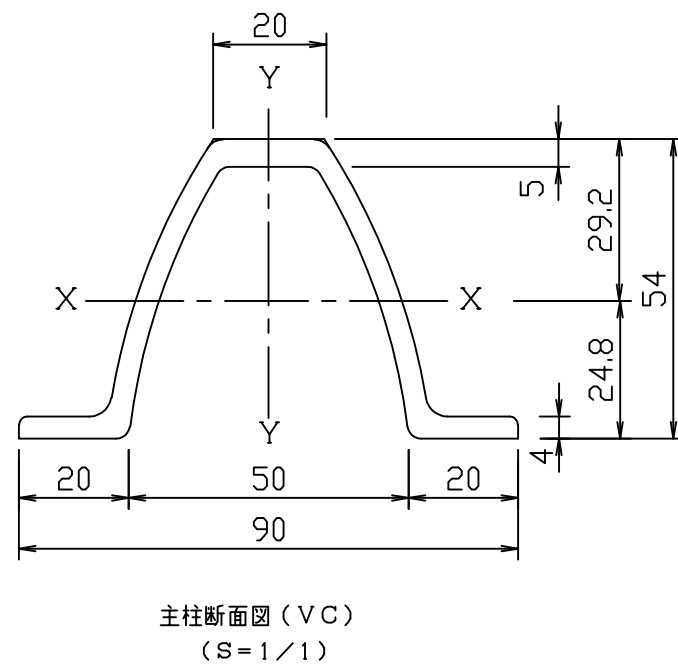
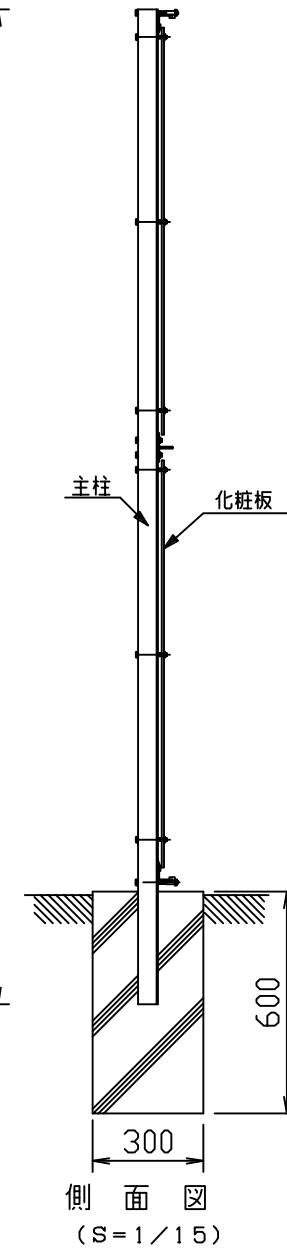
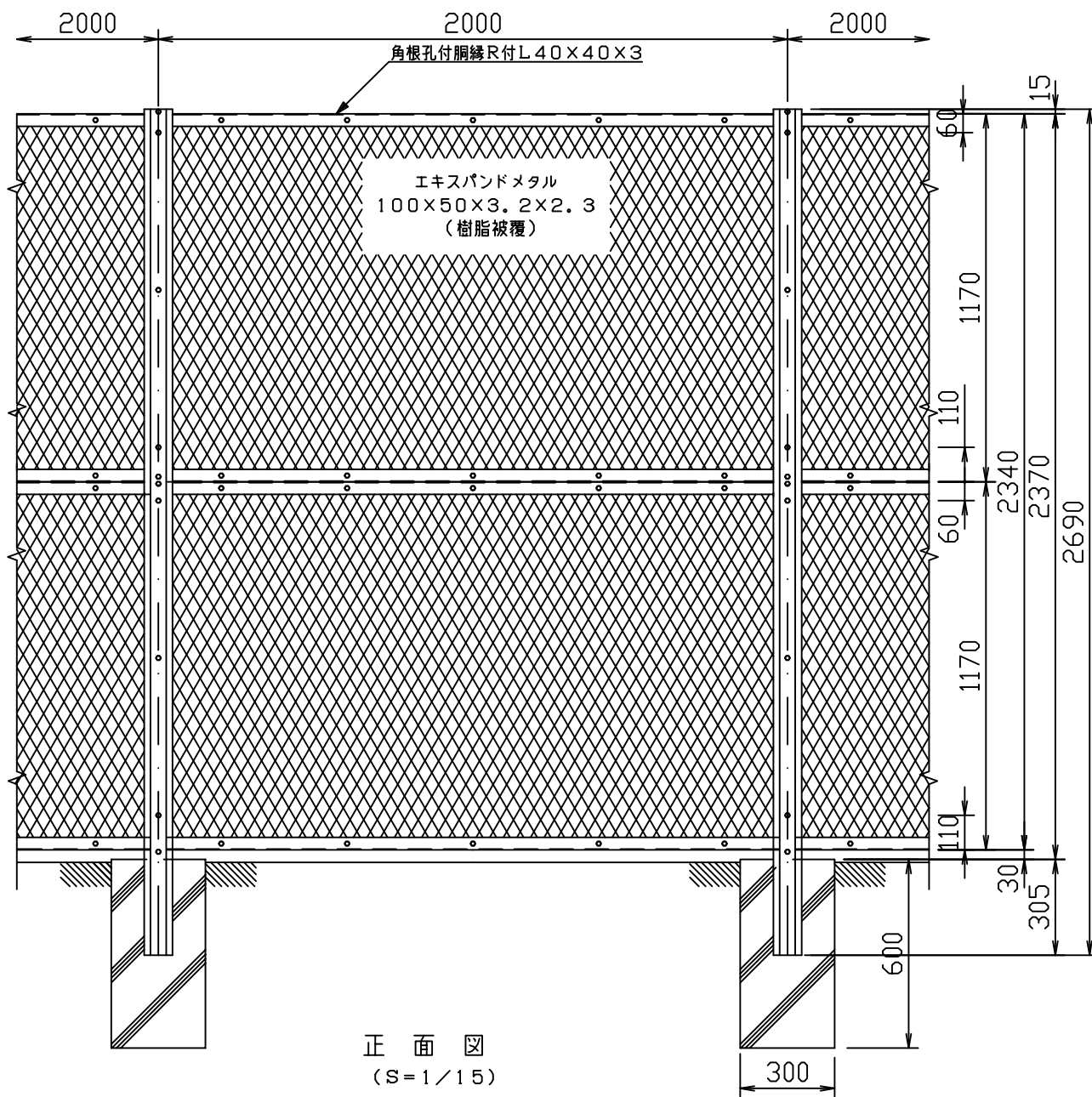


XF型 H2400



(注) 柱間隔は2000mm +15mm -15mm 以内で施工して下さい。

(設計条件) 風荷重: 昭和57年改正 建築基準法・同施行令に基づく風圧力に準拠。  
(基礎条件) 長期許容地耐力98kN/m<sup>2</sup>の場合。

型式	XF型VC H2400	No.	Xfvch24
JFE 建材株式会社			