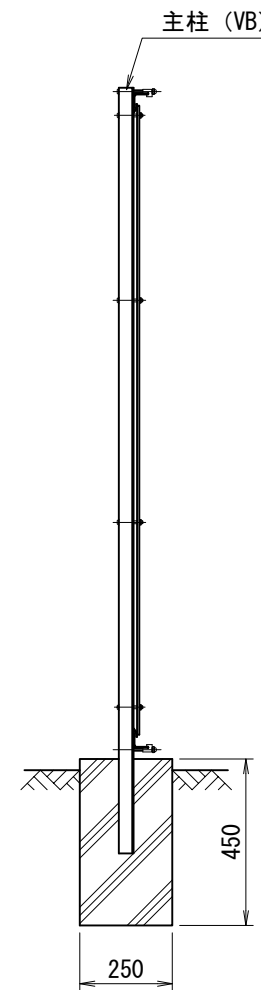
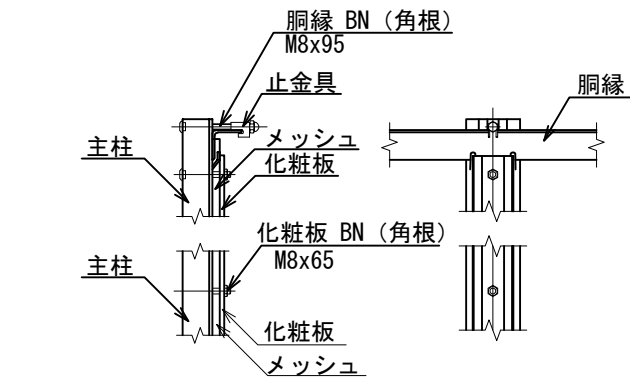


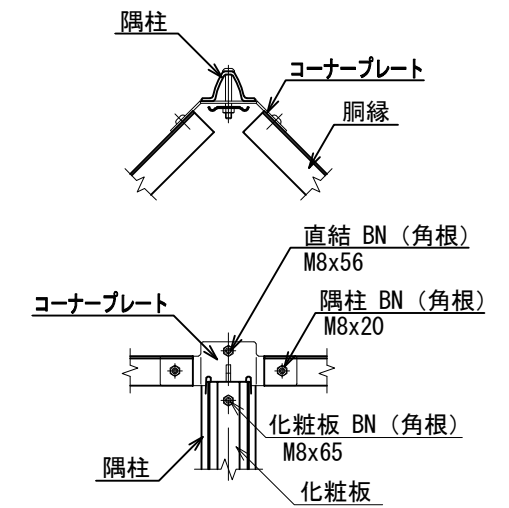
正面図 (S=1/20)



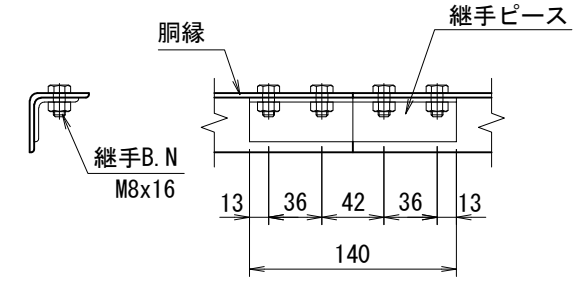
側面図 (S=1/20)



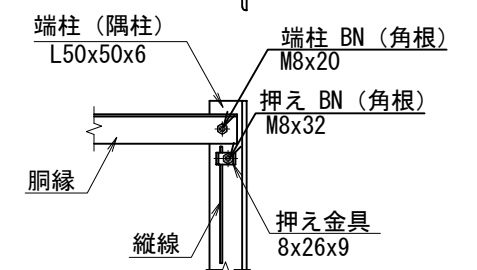
主柱・化粧板取付詳細



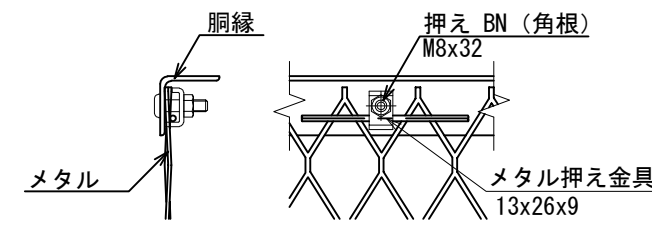
隅柱取付詳細



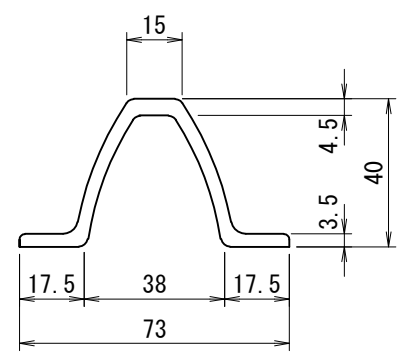
継手ピース取付詳細



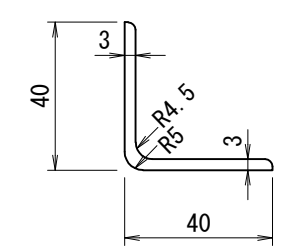
端柱 (隅柱) 取付詳細



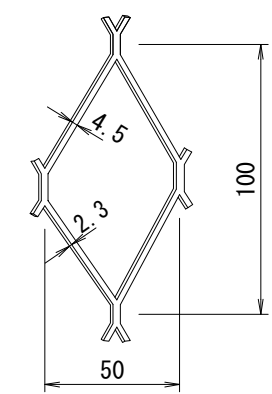
胴縁・メタル取付詳細



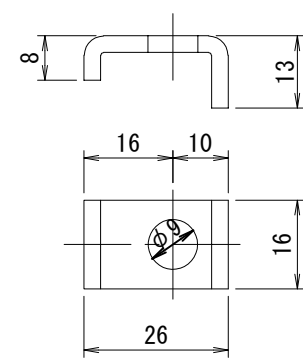
主柱断面図 (VB) (S=1/2)



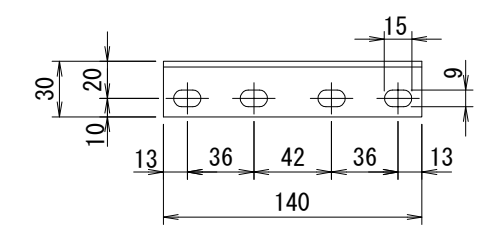
胴縁断面図 (R付L40x40x3) (S=1/2)



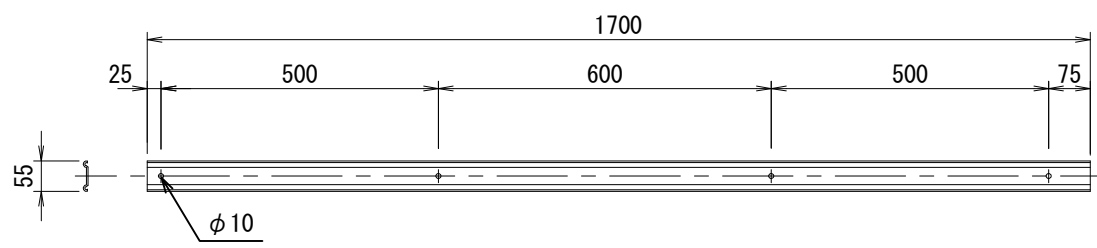
エキスパンドメタル



メタル押え金具



継手ピース



化粧板

(設計条件) 風荷重: 昭和57年改正 建築基準法・同施行令に基づく風圧力に準拠。  
(基礎条件) 長期許容地耐力98kN/m<sup>2</sup>の場合。

(注) 柱間隔は2000mm +15mm / -15mm 以内で施工して下さい。

型式	XF型VB H1800	No.	Xfvbh18
JFE 建材株式会社			