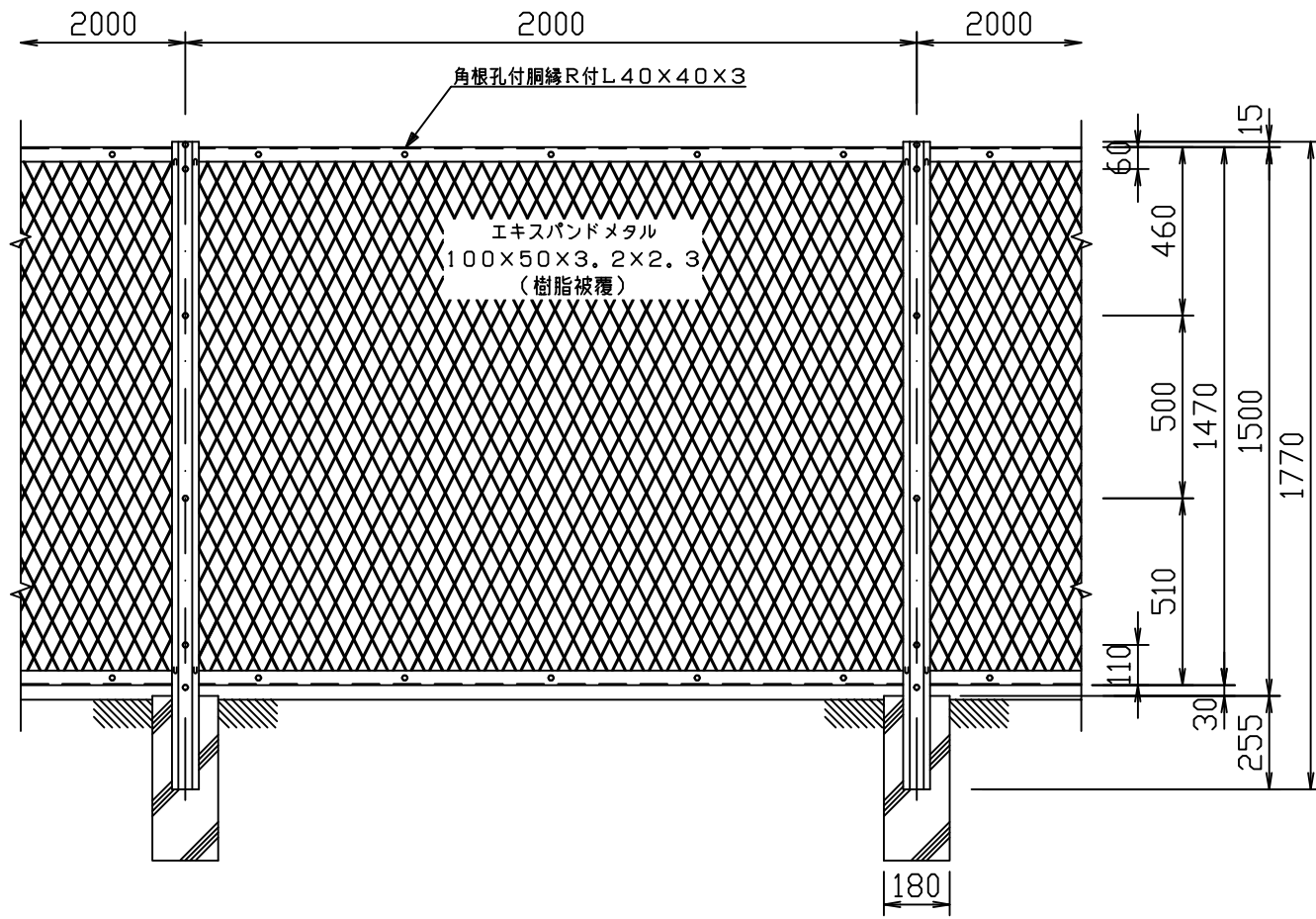
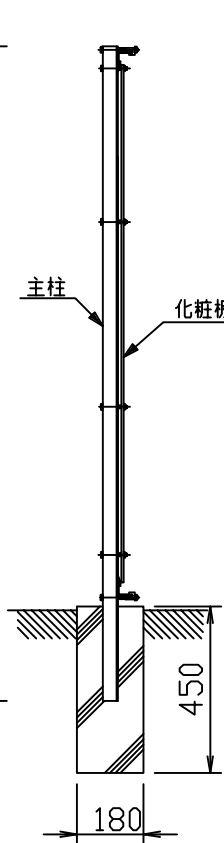


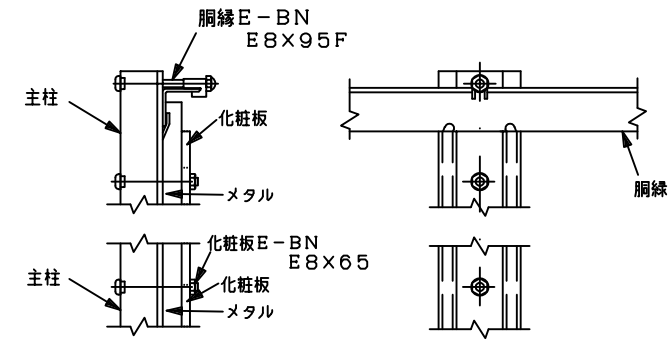
XF型VBH1500



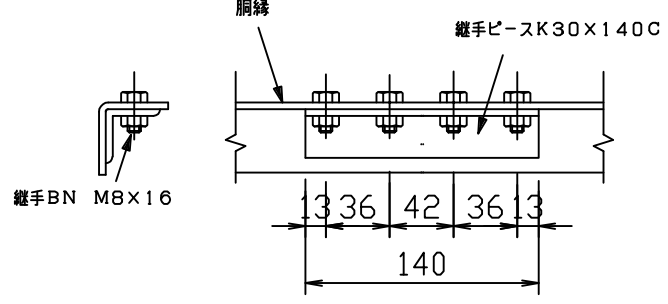
正面図
(S=1/15)



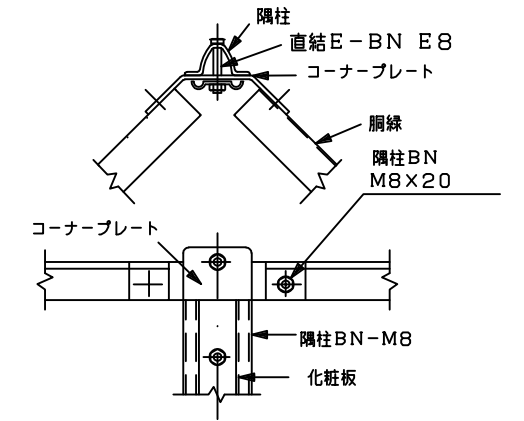
側面図
(S=1/15)



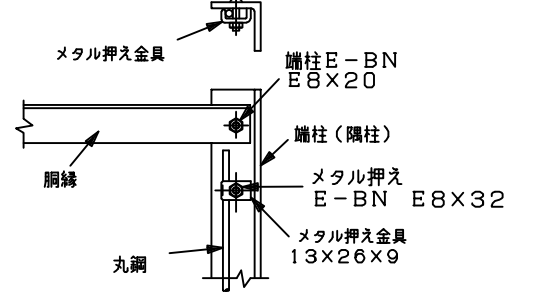
主柱・化粧板取付詳細



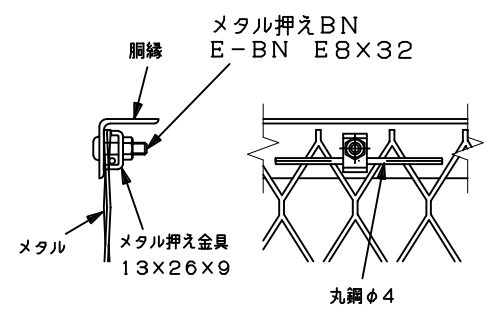
胴縁・継手取付詳細



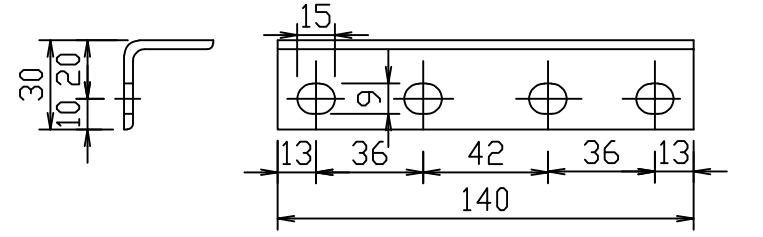
隅柱取付詳細



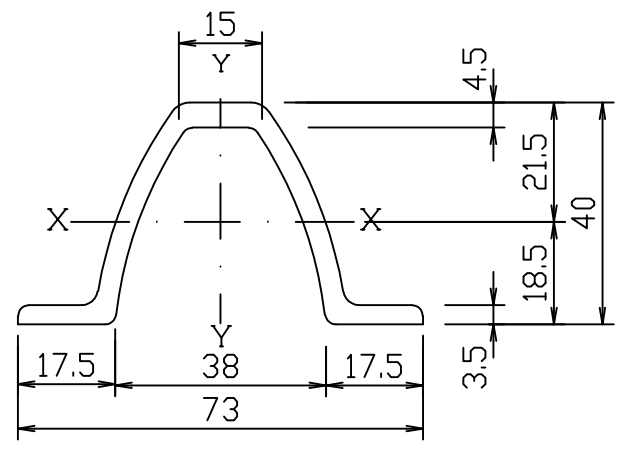
端柱(隅柱)取付詳細



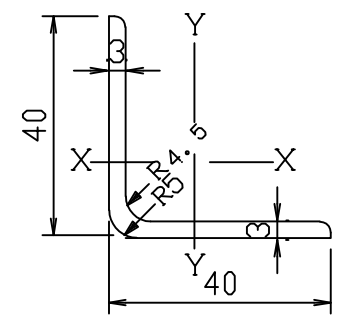
胴縁・メタル取付詳細



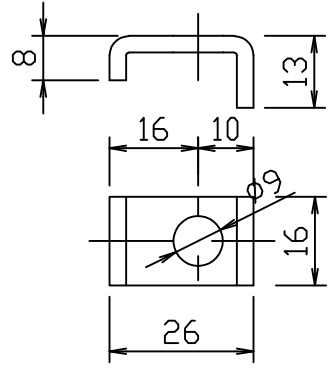
継手ピース(寸法記号K30x140C)



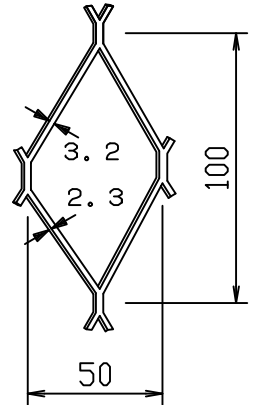
主柱(VB)断面図
(S=1/1)



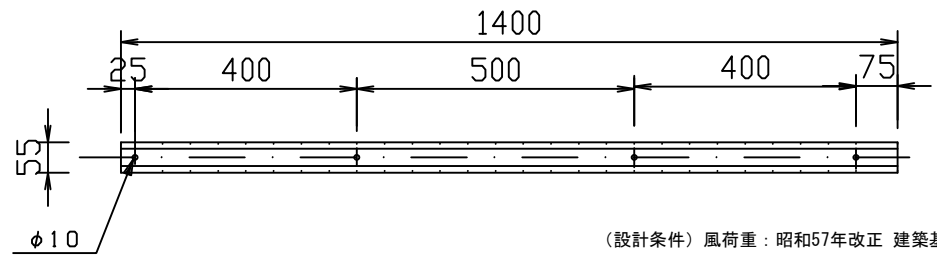
胴縁(R付L40x40x3)断面図
(S=1/1)



メタル押え金具
(寸法記号13x26x9)



エキスパンドメタル



化粧板(寸法55x6x1400)

(注) 柱間隔は2000mm +15mm -15mm 以内で施工して下さい。

(設計条件) 風荷重: 昭和57年改正 建築基準法・同施行令に基づく風圧力に準拠。
(基礎条件) 長期許容地耐力98kN/m²の場合。

型式	XF型VB H1500	No.	Xfvbh15
JFE 建材株式会社			