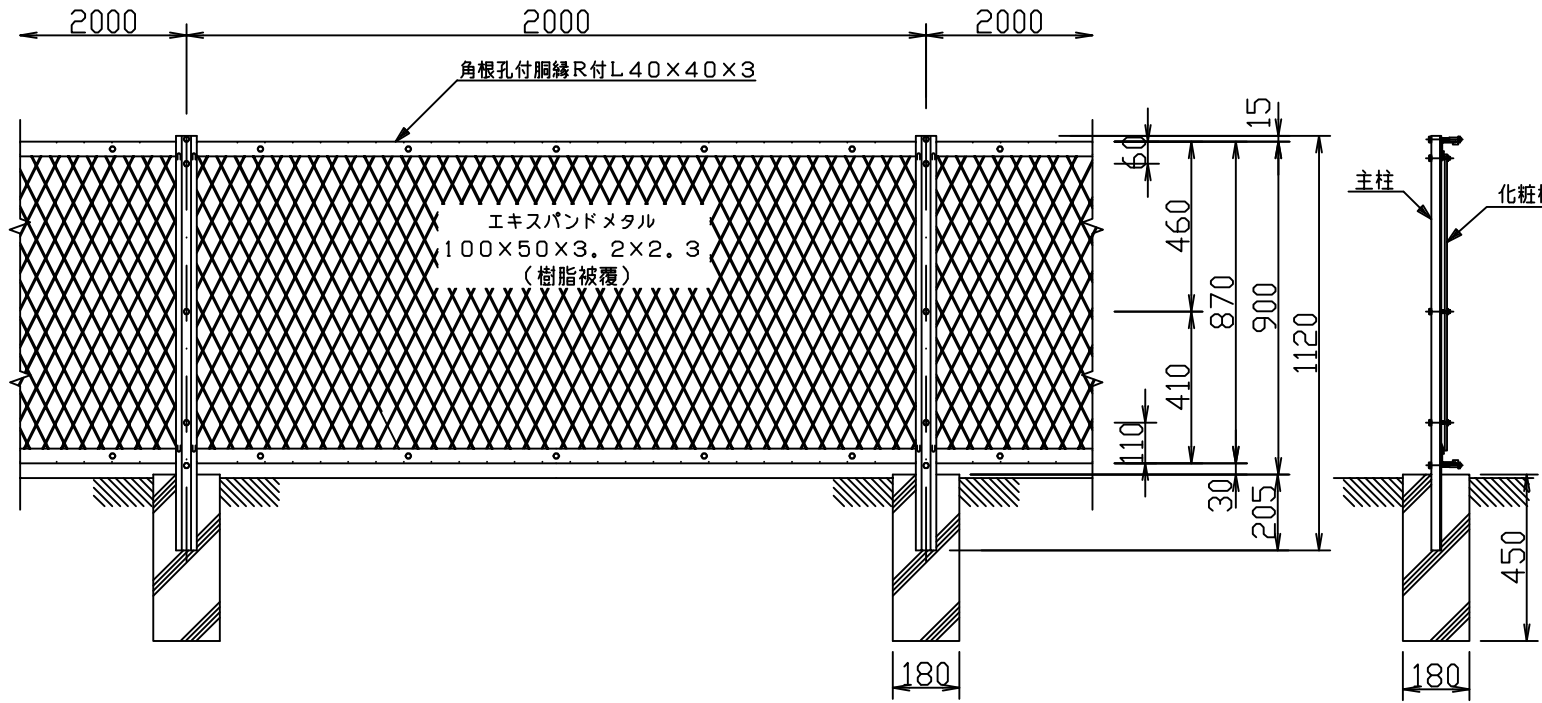
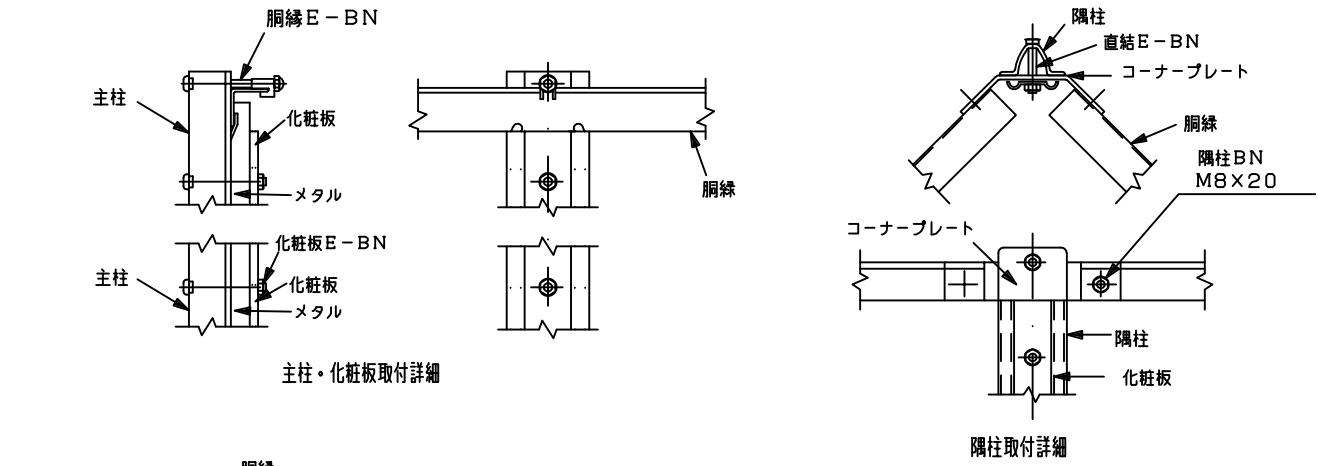


XF型H900



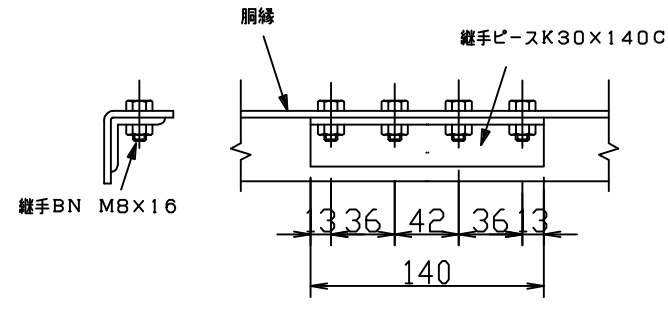
正面図
(S=1/15)

側面図
(S=1/15)



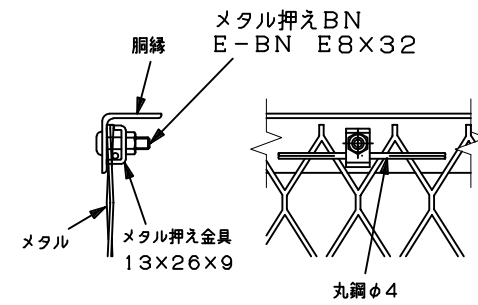
主柱・化粧板取付詳細

隅柱取付詳細



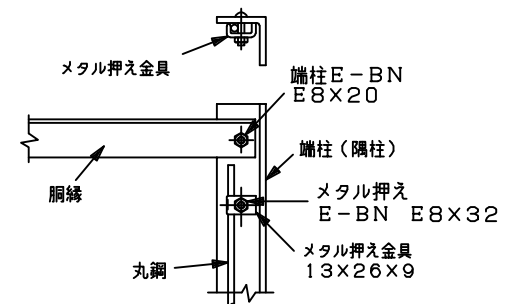
継手BN M8x16

継手ピースK30x140C

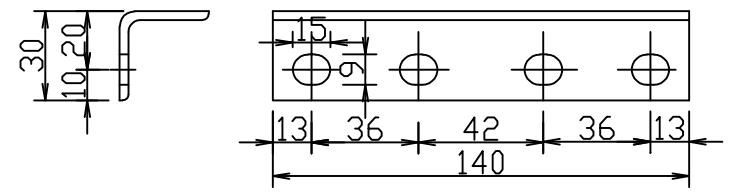


メタル押えBN E-BN E8x32

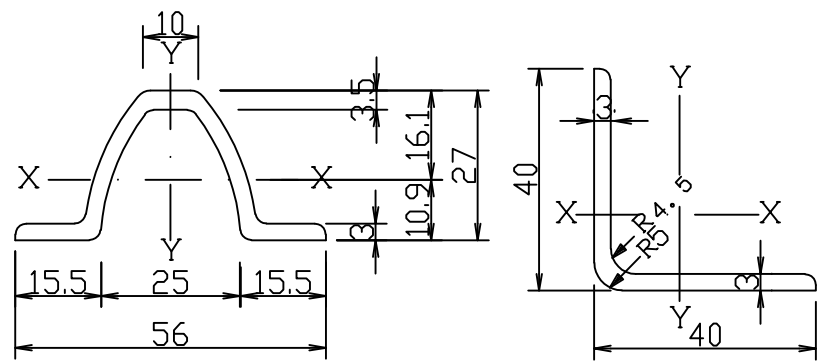
胴縁・メタル取付詳細



端柱(隅柱)取付詳細

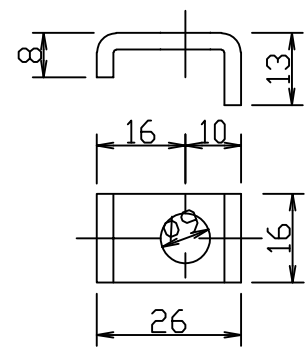


継手ピース(寸法記号K30x140C)

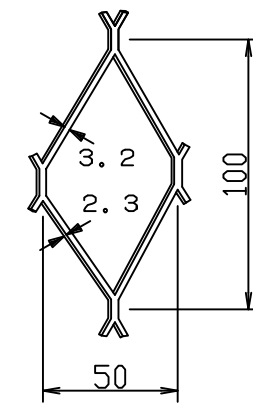


主柱(VA)断面図
(S=1/1)

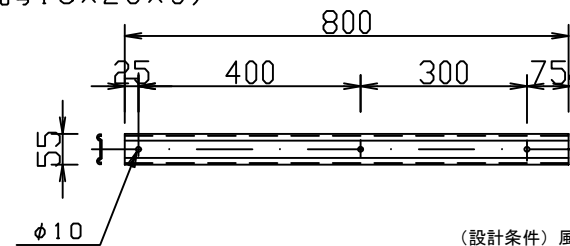
胴縁(R付L40x40x3)断面図
(S=1/1)



メタル押え金具
(寸法記号13x26x9)



エクスパンドメタル



化粧板(寸法55x6x800)

品名	寸法記号
胴縁E-BN	E8x82F
化粧板E-BN	E8x52
直結E-BN	E8x52

(注) 柱間隔は2000mm +15mm -15mm 以内で施工して下さい。

(設計条件) 風荷重: 昭和57年改正 建築基準法・同施行令に基づく風圧力に準拠。
(基礎条件) 長期許容地耐力98kN/m²の場合。

型式	XF型 H900	No.	Xfvabh09
JFE 建材株式会社			