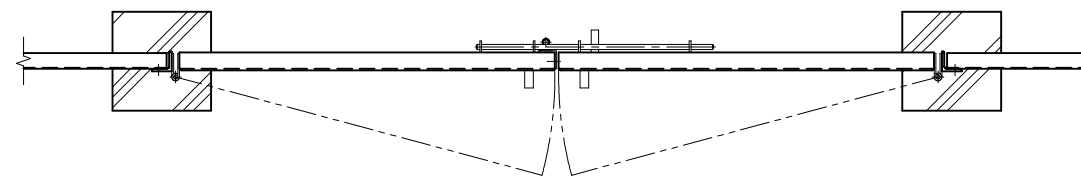
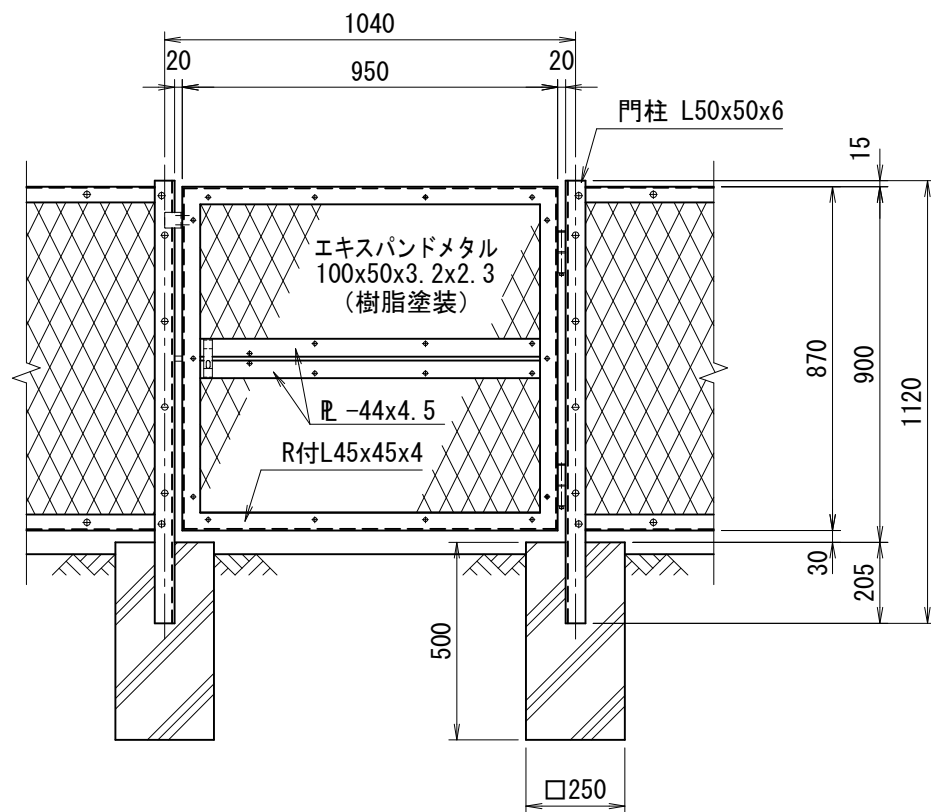


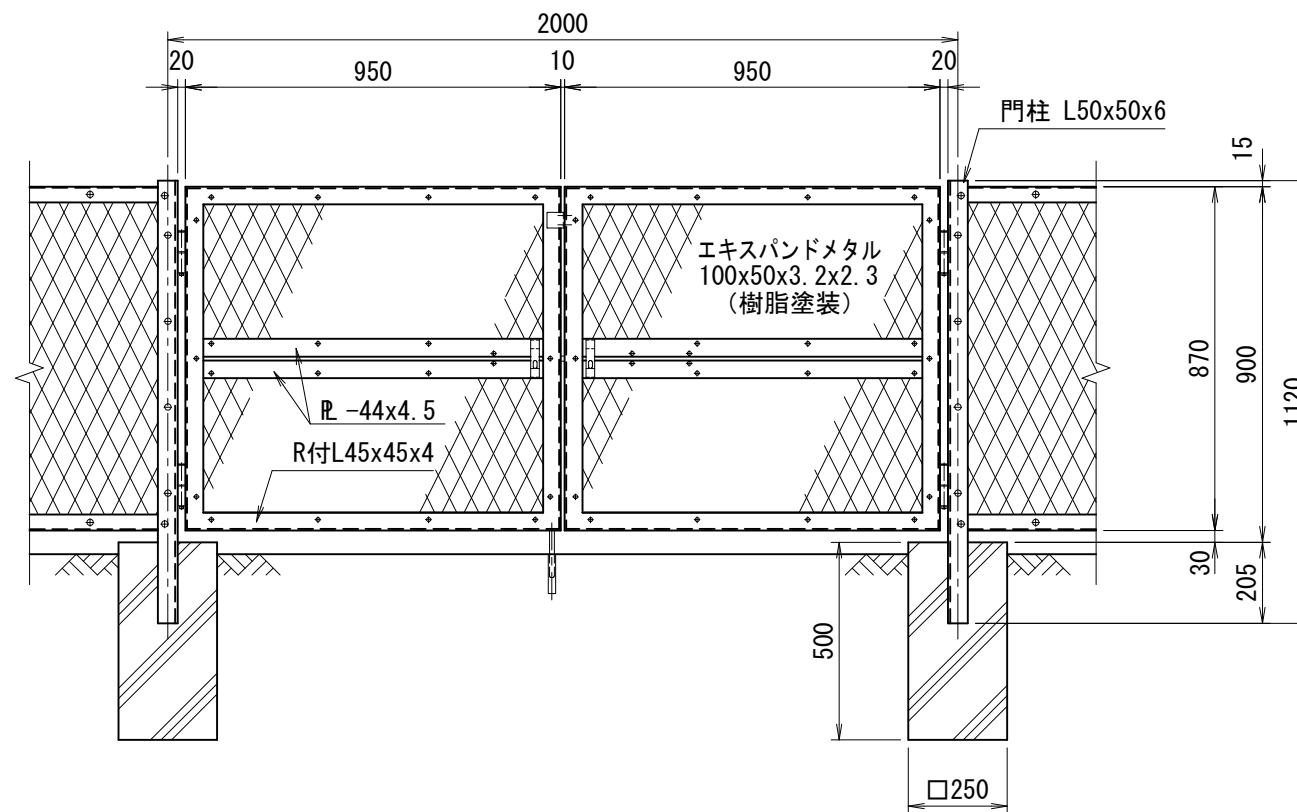
平面図
(S=1/20)



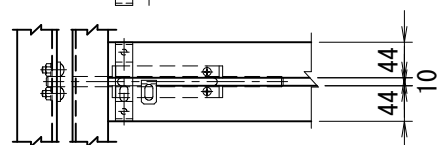
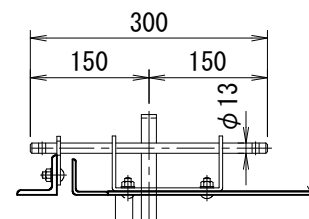
平面図
(S=1/20)



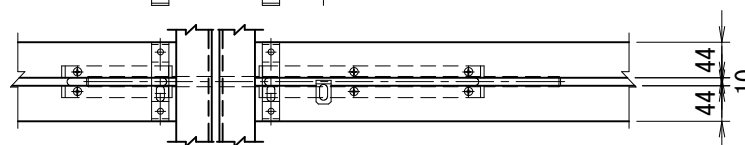
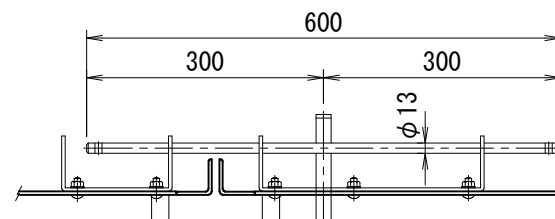
正面図
(S=1/20)



正面図
(S=1/20)



カンヌキ取付詳細図



(設計条件) 風荷重: 昭和57年改正 建築基準法・同施行令に基づく風圧力に準拠。
(基礎条件) 長期許容地耐力98kN/m²の場合。

型式	XF-G型 H900	No.	Xfgh9
JFE 建材株式会社			