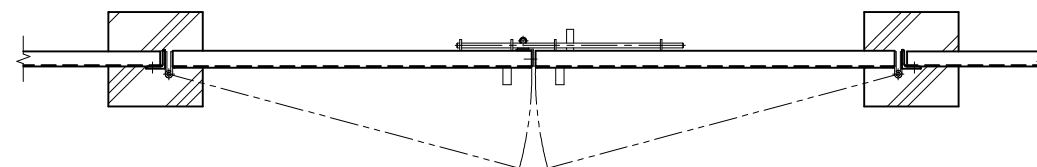
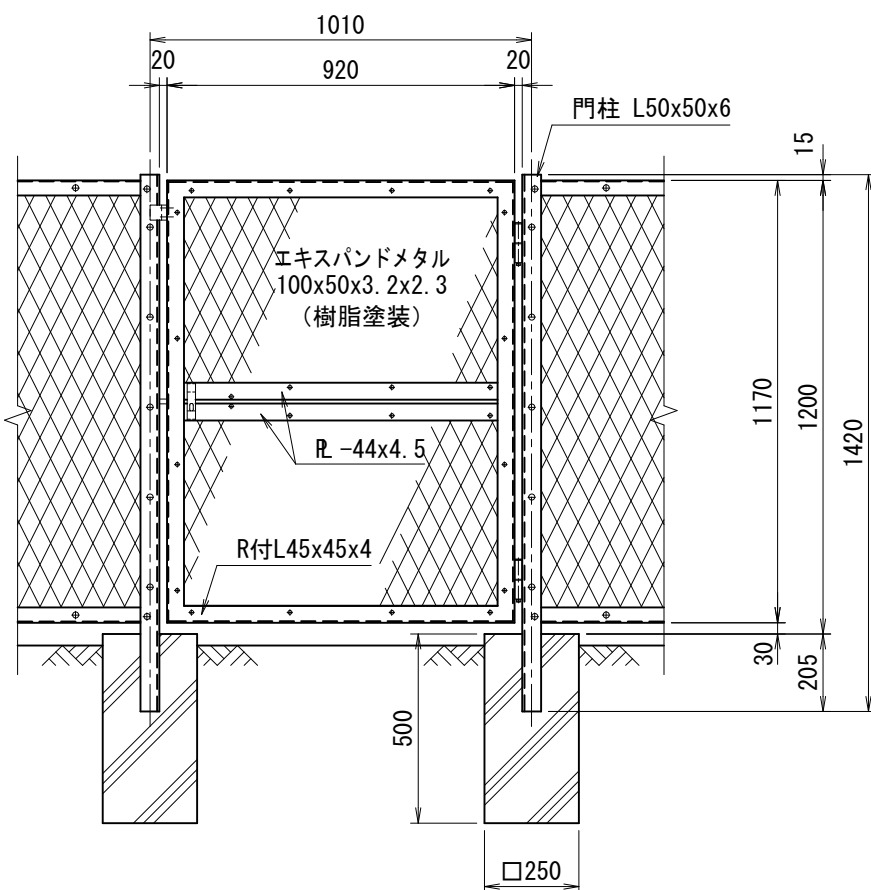


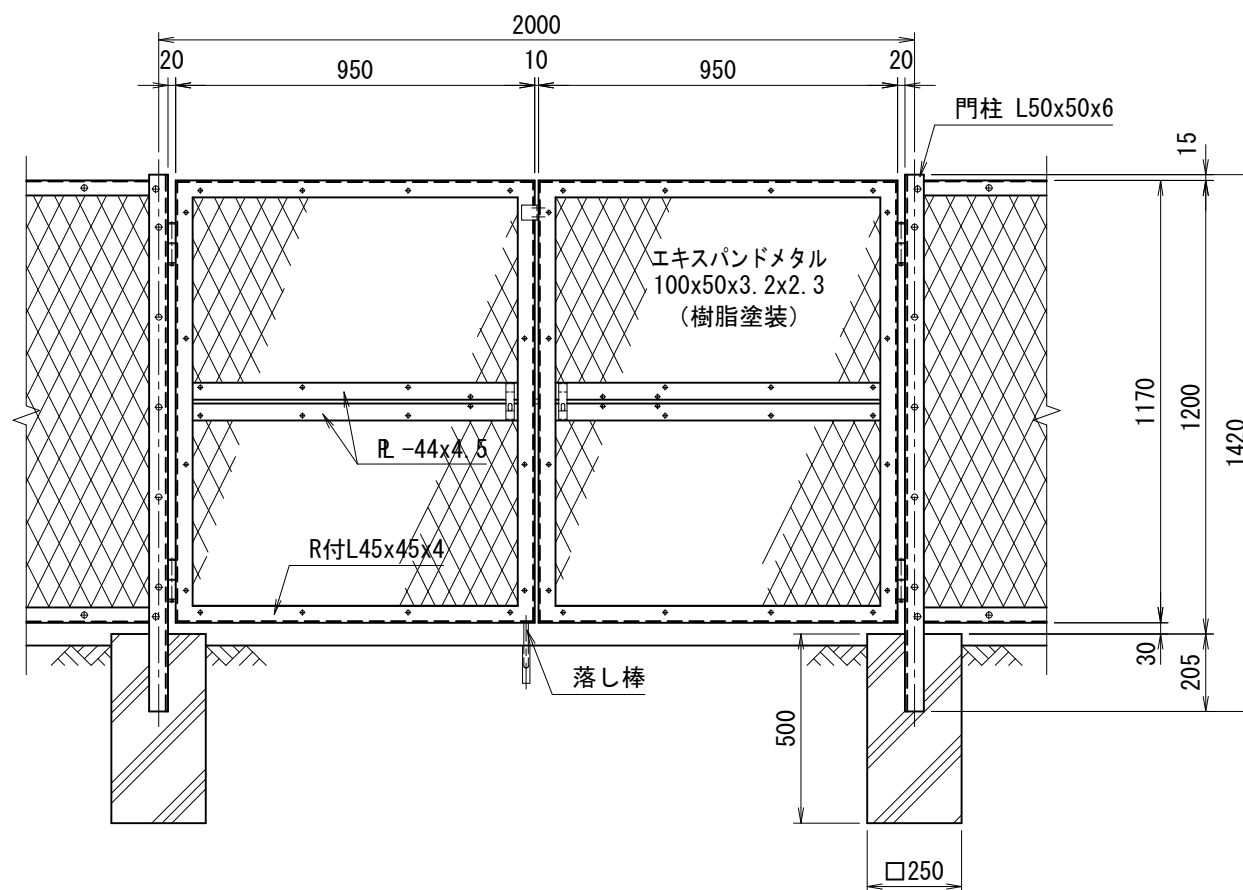
平面図  
(S=1/20)



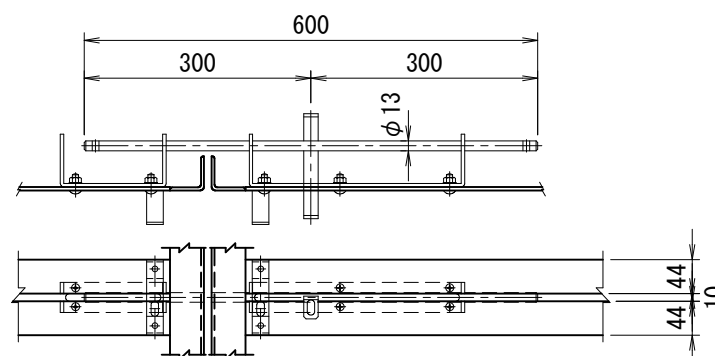
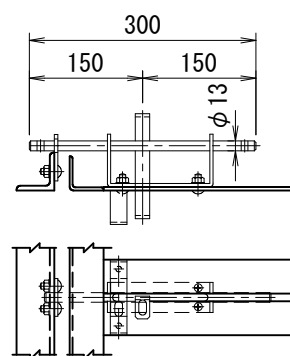
平面図  
(S=1/20)



正面図  
(S=1/20)



正面図  
(S=1/20)



カンヌキ取付詳細図

(設計条件) 風荷重: 昭和57年改正 建築基準法・同施行令に基づく風圧力に準拠。  
(基礎条件) 長期許容地耐力98kN/m<sup>2</sup>の場合。

型式	XF-G型 H1200	No.	Xfgh12q
----	-------------	-----	---------

JFE 建材株式会社