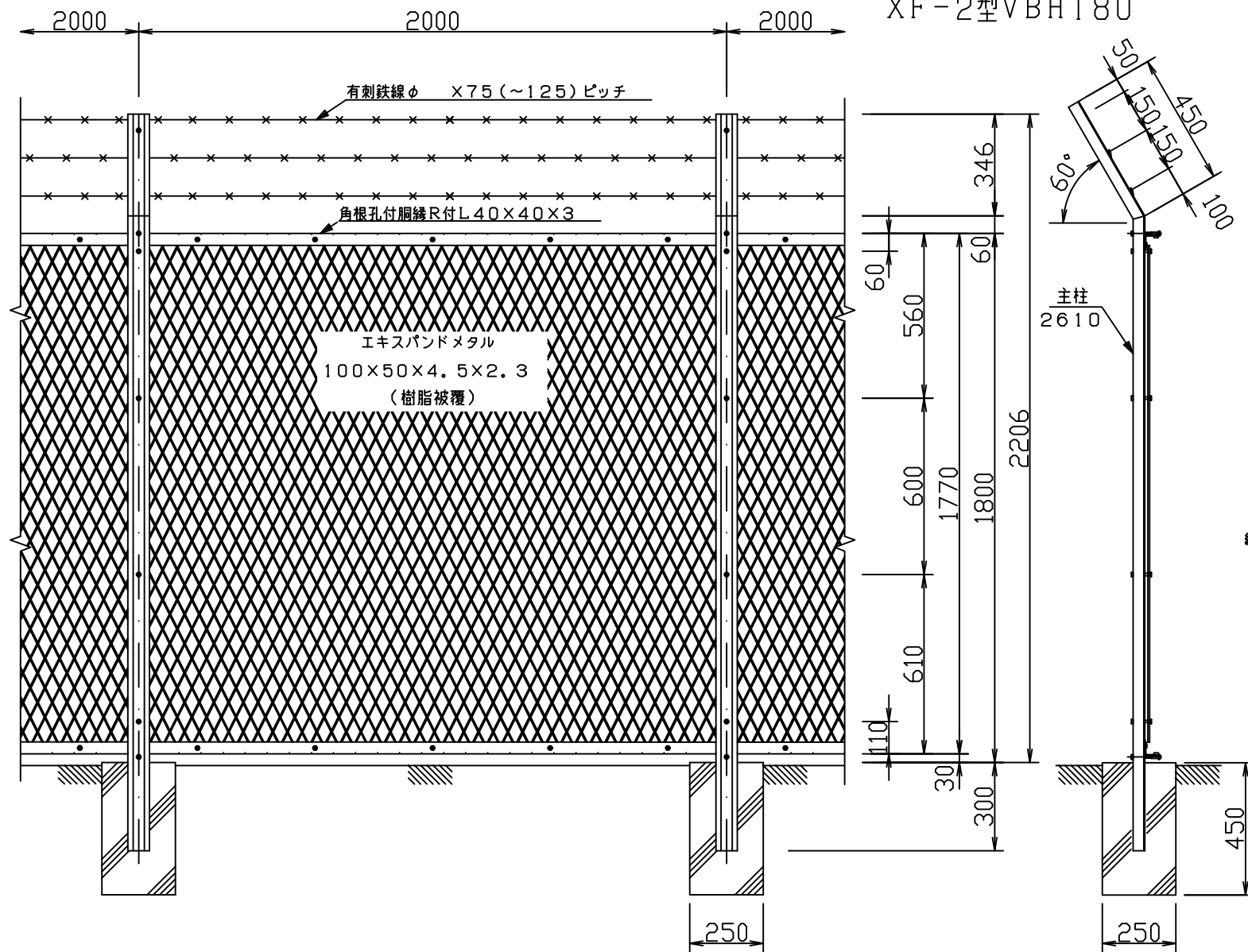
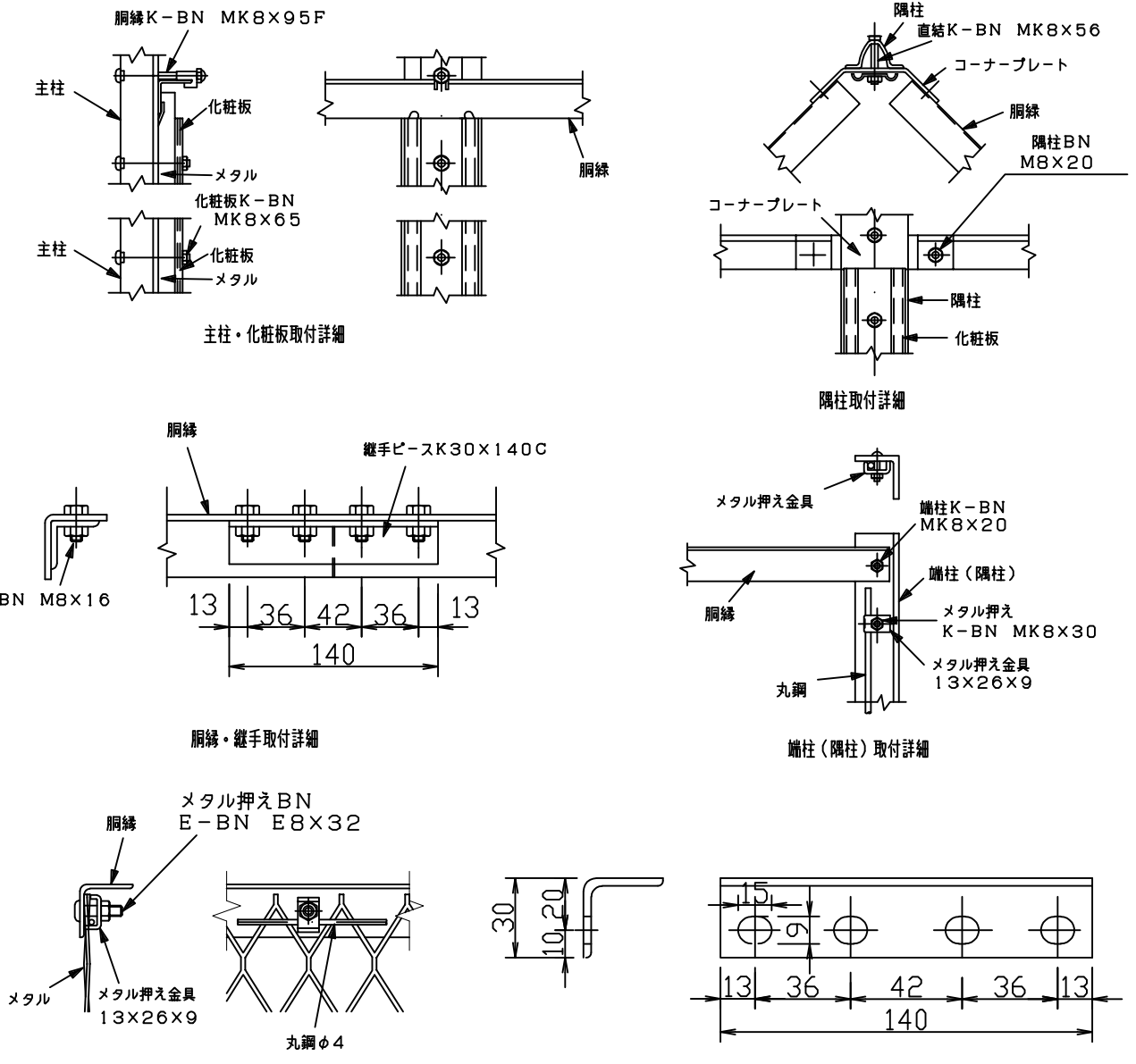


XF-2型VBH180



正面図
(S=1/15)

側面図
(S=1/15)

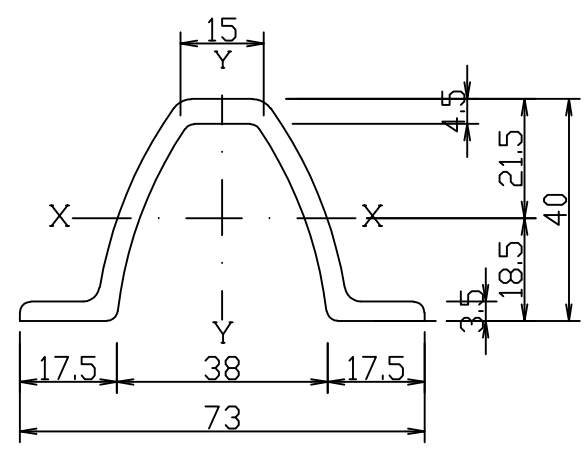


胴縁・継手取付詳細

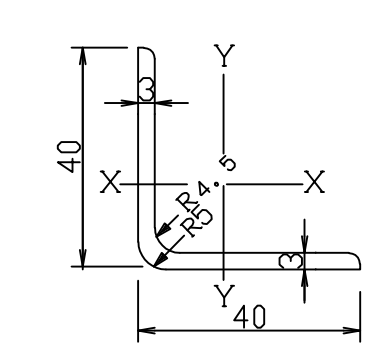
端柱(隅柱)取付詳細

胴縁・メタル取付詳細

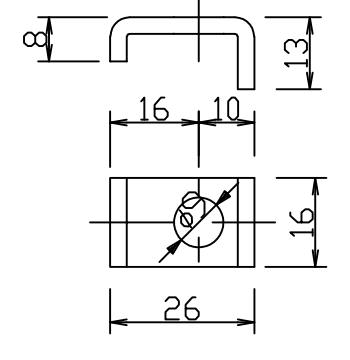
継手ピース(寸法記号K30×140C)



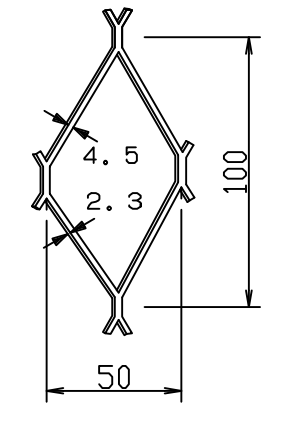
主柱(VB)断面図
(S=1/1)



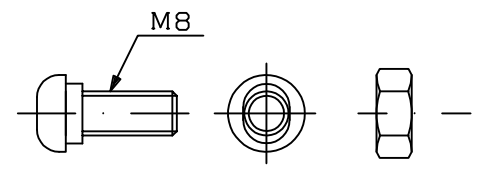
胴縁(R付L40×40×3)断面図
(S=1/1)



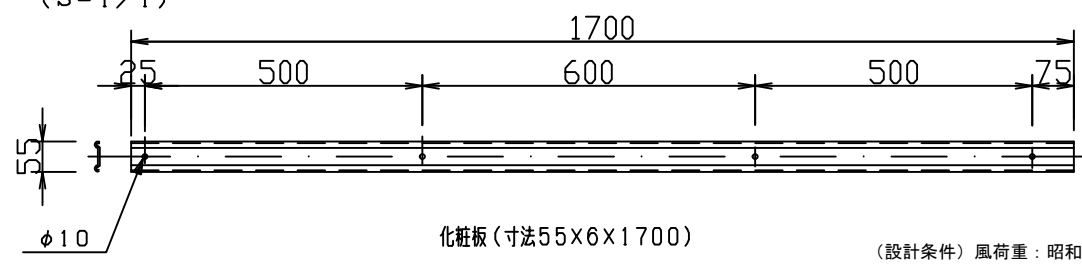
メタル押え金具
(寸法記号13×26×9)



エキスパンドメタル



角根K-BN



化粧板(寸法55×6×1700)

(注) 柱間隔は2000mm ±15mm 以内で施工して下さい。

(設計条件) 風荷重: 昭和57年改正 建築基準法・同施行令に基づく風圧力に準拠。
(基礎条件) 長期許容地耐力98kN/m²の場合。

型式	XF-2型VBH180	No.	Xf2vkh18
JFE 建材株式会社			