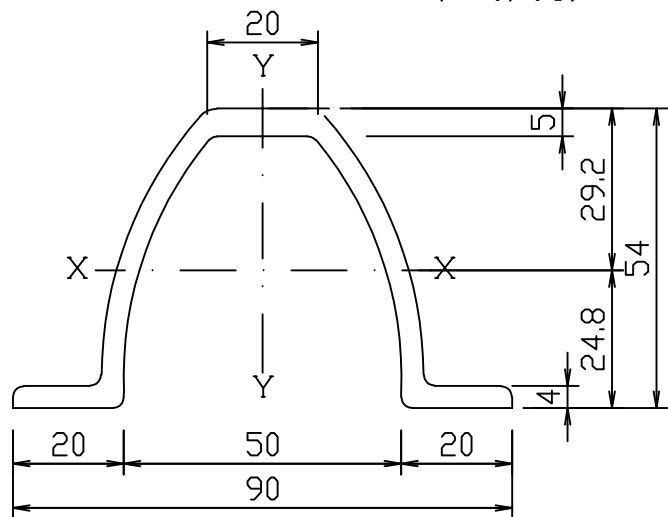
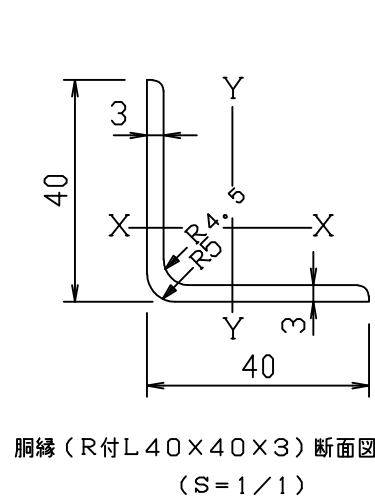


正面図
(S=1/15)

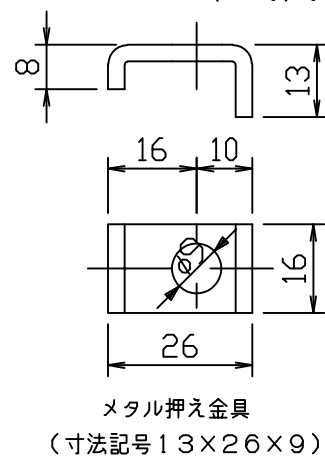
側面図
(S=1/15)



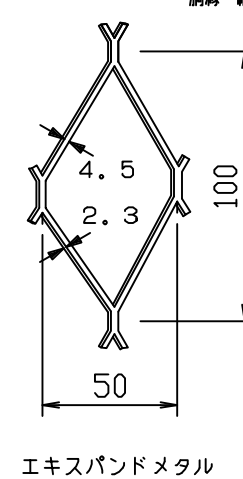
主柱断面図 (VC)
(S=1/1)



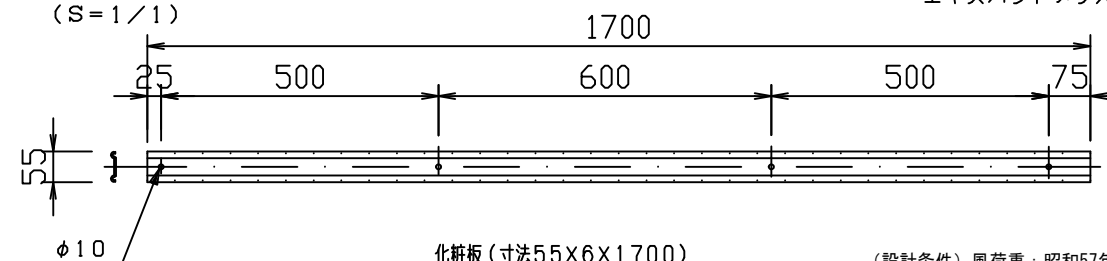
胴縁 (R付L40x40x3) 断面図
(S=1/1)



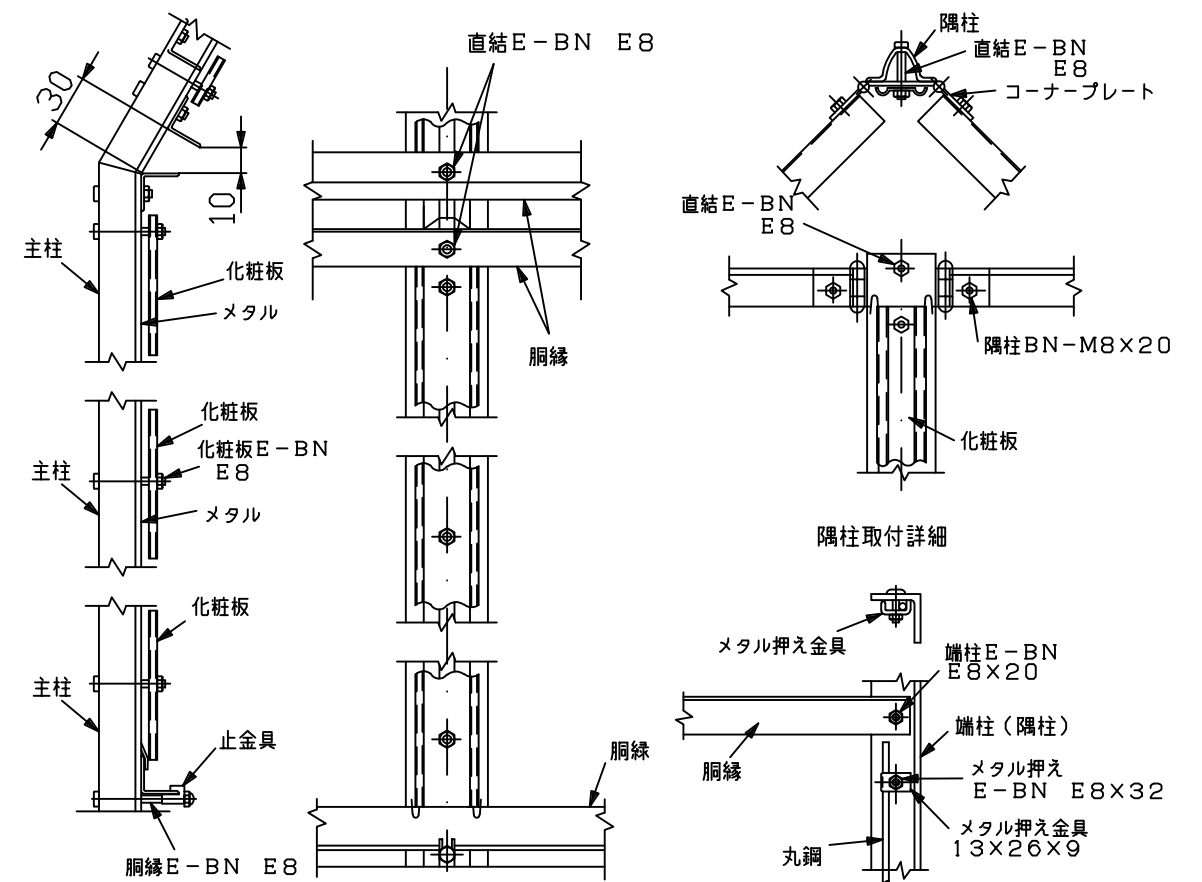
メタル押え金具
(寸法記号13x26x9)



エキスパンドメタル

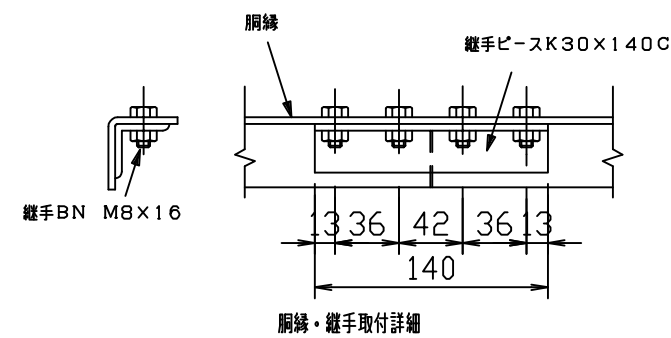


化粧板 (寸法55x6x1700)

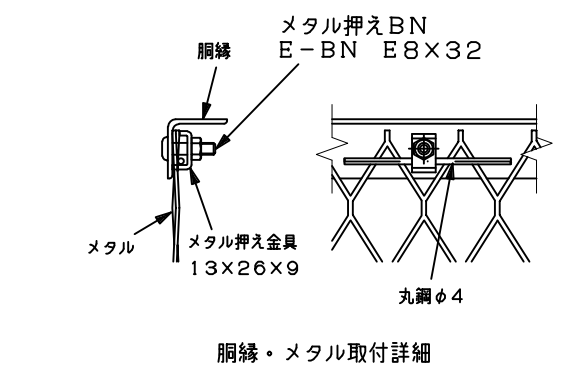


主柱・胴縁・化粧板取付詳細

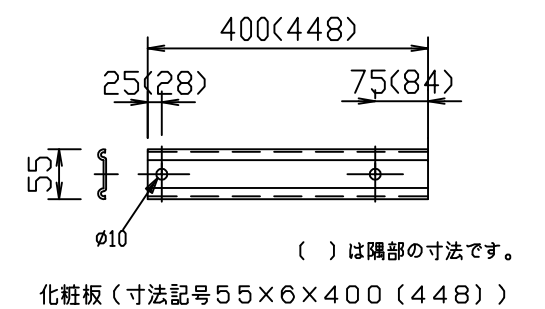
端柱(隅柱)取付詳細



胴縁・継手取付詳細



胴縁・メタル取付詳細



化粧板 (寸法記号55x6x400(448))
()は隅部の寸法です。

(注) 柱間隔は2000mm ±15mm 以内で施工して下さい。

(設計条件) 風荷重: 昭和57年改正 建築基準法・同施行令に基づく風圧力に準拠。
(基礎条件) 長期許容地耐力98kN/m²の場合。

型式 XF-1型H1800(内忍) No. Xf1h18u

JFE 建材株式会社